

Küppersbusch

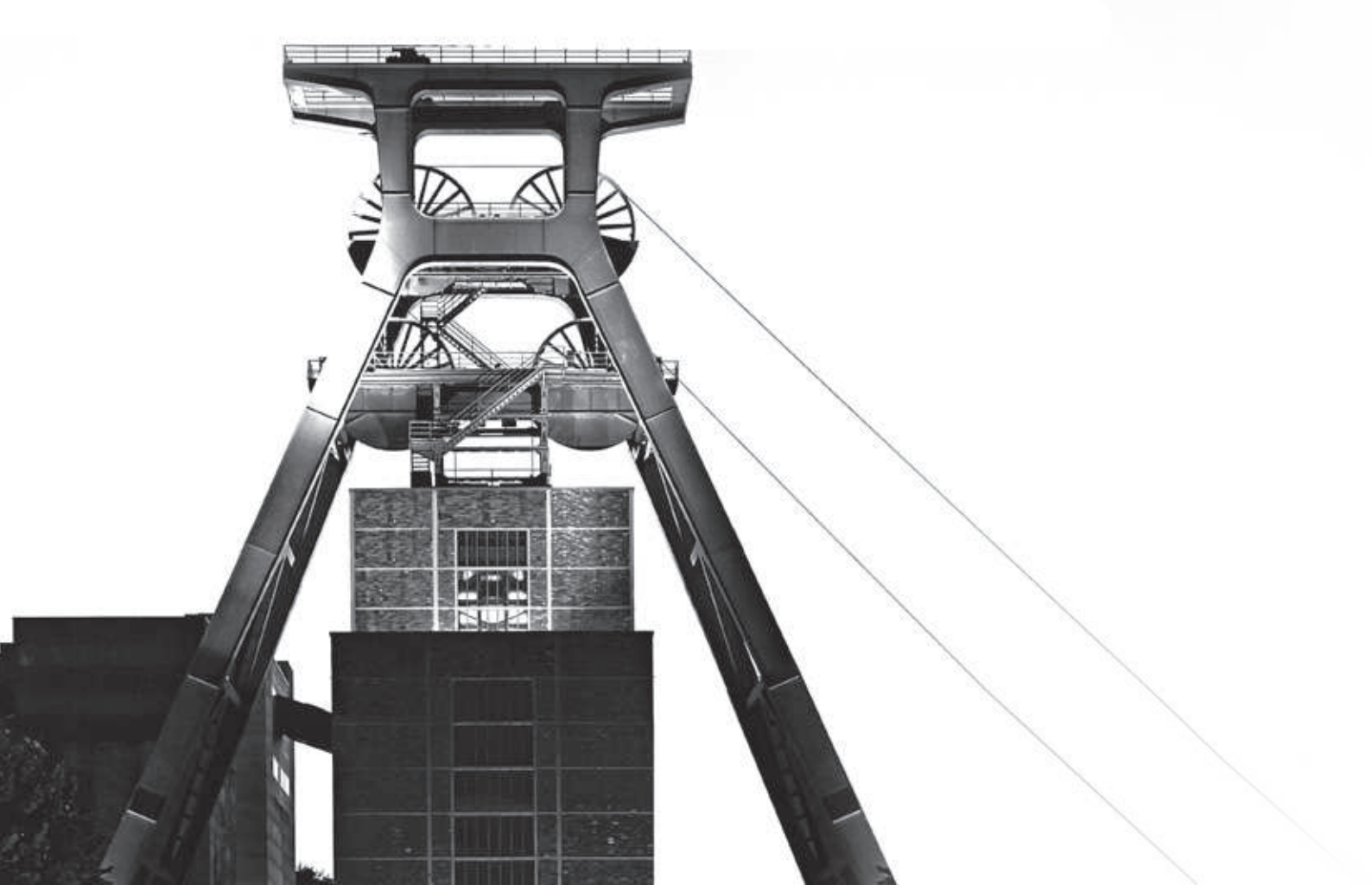
FÜR KÜCHEN MIT STIL

| Catálogo 2023



CATÁLOGO
2023

Küppersbusch
FÜR KÜCHEN MIT STIL



Estimados clientes, queridos profesionales especializados, queridos empleados y socios: Bienvenidos a nuestro nuevo Catálogo Küppersbusch 2023.

Con el fin de desarrollar de forma continua una marca referente como es Küppersbusch y lograr al mismo tiempo mantenernos fieles a la marca, es necesario tener valores. Para nosotros, estos valores se basan en la integridad, la individualidad y sencillez. Valores que nos definen como marca y que muestran lo que significa Küppersbusch: "Küchen mit Stil" (Cocinas con estilo) - nuestro lema, que empleamos a nivel mundial en alemán, para subrayar de este modo nuestra tradición y nuestras raíces.

El premio "German Brand Award 2020" de Oro otorgado por el Consejo Alemán de Diseño demuestra que hemos debido hacer muchas cosas bien durante los muchos años que llevamos desarrollando nuestra marca. Y eso es extensivo en todo el mundo, pues somos una de las marcas líderes en alrededor de 40 países en equipamiento de cocinas profesionales y domésticas. Todo ello es gracias a la suprema calidad de nuestros productos, gracias a su diseño atemporal y a una gama de productos que van más allá del hecho de proporcionar meros electrodomésticos de cocina.

Con este catálogo, nos gustaría darles a conocer nuestro concepto y presentarles nuestra marca, las personas que están detrás de ella y nuestros productos.

¡Bienvenido a Küppersbusch!

Küppersbusch – filosofía de la marca / Historia / Aspectos destacados.	4-21
SERIE GRAPHITE LINE.	22-33
Küppersbusch: hornos y compactos.	34-69
K-SERIES.5.	42-51
K-SERIES.3.	52-63
Tabla de funciones.	64-65
Accesorios.	66-69
Küppersbusch: cajones y microondas (nicho de 38 cm)	70-77
Placas de cocción Küppersbusch.	78-123
Placas de cocción. Inducción + campana.	92-96
Placas de cocción. Inducción.	97-105
Placas de cocción. Gas.	106-109
VarioLine. Placas de cocción.	110-117
Accesorios. Esquemas de montaje adicionales.	118-123
Campanas extractoras Küppersbusch.	124-147
Campanas extractoras. Downdraft / Integradas. Campanas de techo.	132-133
Campanas extractoras. Isla.	134-135
Campanas extractoras. Decorativas verticales.	136-138
Campanas extractoras. Decorativas.	139-140
Campanas extractoras. Integradas. Grupo filtrante.	141-144
Accesorios.	145
Filtro PlasmaMade.	146-147
Frigoríficos y Vinotecas Küppersbusch.	148-167
Frigoríficos-congeladores libre instalación.	154-158
Frigoríficos-congeladores integrables.	159-162
Frigorífico bajo encimera.	163
Vinotecas.	164-166
Accesorios	167
Lavavajillas / lavadoras Küppersbusch.	168-181
Lavavajillas. 60 cm XXL.	173
Lavavajillas. 60 cm.	174-176
Lavavajillas. 45 cm.	177
Lavadora secadora. Lavadora.	178-181
Fregaderos / grifos Küppersbusch.	182-187
Datos técnicos.	188-205
Gestión de Calidad.	206-207
Convincente.	208-209

KÜPPERSBUSCH:
LO QUE CUENTA SON
NUESTROS VALORES

Küppersbusch: Equilibrio perfecto entre diseño alemán y personalidad.

Desde su fundación, hace casi 150 años, Küppersbusch se ha caracterizado por la perfecta combinación entre la forma y la función. En Küppersbusch, el conocimiento en electrodomésticos se basa en las experiencias adquiridas en las cocinas profesionales.

La perfecta armonía entre los electrodomésticos integrables garantiza momentos de inspiración y un elevado nivel de elegancia y sofisticación en la cocina.

Küppersbusch presenta una nueva visión de personalización en la cocina, a través de lo sencillo, lo duradero y de opciones de acabados personalizables como con su concepto Individual que permite cambiar el color y el acabado de los electrodomésticos, haciendo que cada cocina sea un lugar único y cuidado hasta el más mínimo detalle.

Su estilo personal e inconfundible se debe a que, desde sus inicios, no solo se especializó en las funciones, sino también en un diseño claro y exclusivo. Esta apuesta le ha permitido recibir más de 70 premios nacionales e internacionales y en este sentido, Küppersbusch es la máxima expresión de sofisticación y funcionalidad en tu hogar.

En Küppersbusch, la calidad tangible significa invertir en sostenibilidad: materiales de primera calidad, mano de obra impecable, el mejor servicio al cliente, fiabilidad y durabilidad.

Como resultado obtenemos una cocina totalmente única y personalizada, con electrodomésticos de primera calidad que garantizan resultados siempre perfectos.



KÜPPERSBUSCH: PIONEROS EN LA COCINA DESDE 1875





1875 Friedrich Küppersbusch fundó la primera fábrica de estufas del mundo "F. Küppersbusch & Söhne" en el distrito de Gelsenkirchen en Schalke y lanzó su cocina artesanal con combustión de carbón.

1880 Los productos Küppersbusch pasaron a fabricarse en serie con 12 empleados y la empresa amplió su gama de productos.

1898 La central de telefonía automática fue patentada. Küppersbusch tenía tres conexiones telefónicas y se comunicaba a través de una dirección de telegrama independiente.

1913 Küppersbusch se convirtió en la mayor fábrica especializada de Europa con 2.500 empleados quienes producían 350 cocinas y hornos al día.

1918 Después del cambio necesario para suministrar cocinas de campo y hornos durante la Primera Guerra Mundial, Küppersbusch empezó a producir nuevamente hornos para uso doméstico. Debido a la alta demanda, Küppersbusch pasó a la fabricación industrial.

1935 La fábrica registró una explosión en la demanda y hubo un aumento constante en el número de empleados. Küppersbusch inauguró una segunda planta de producción de cocinas con combustión de carbón. Adicionalmente, este auge llevó a la adquisición de una segunda fábrica en Austria. Küppersbusch volvió a ser una empresa de renombre mundial.

1954 El VW Beetle no fue el único representante del milagro económico. Los anuncios de Küppersbusch presentaban su placa de cocción de alta velocidad, el interruptor de siete posiciones y la luz indicadora.

1962 De la cocina de gas y la campana de cocina, hasta el frigorífico totalmente esmaltado: lo que había empezado con el horno, ahora se había convertido en una gama entera de productos.

1973 Los años 70: la cocina integrada se incorporó en los hogares alemanes. Küppersbusch fue uno de los primeros fabricantes que realizó electrodomésticos empotrables para la cocina.

1985 El año del nacimiento del ökotherm®. Un convertidor catalítico para hornos y cocinas – la ecología se aúna perfectamente a la comida. El único de su clase y solo de Küppersbusch.

1993 Desde 1993, Küppersbusch ha tenido un gran éxito en concursos de diseño. Bundespreis, Red Dot Award, iF design award, Platinum Award for Design Excellence ADEX: hasta la fecha, más de 60 productos como hornos, cocinas, placas de cocción y campanas

de cocina, han recibido premios nacionales e internacionales.

1999 Con el fin de poder servir la calidad premium en el segmento mundial de la cocina, el Grupo Teka se fusionó con Küppersbusch Hausgeräte GmbH y Küppersbusch Großküchentechnik GmbH & Co. KG. Esta empresa tenía más de 5.000 empleados en todo el mundo.

2008–2010 La empresa de diseño de Gelsenkirchen lanzó la Platinum White Edition y la Black Chrome Edition y marcó nuevos puntos de referencia en el mercado de electrodomésticos empotrables.

2013/2014 Küppersbusch presentó el nuevo concepto de diseño "Individual". Incluso la primera "Meisterstück" (obra maestra) creó un revuelo y transmitió de manera impresionante los valores de marca de la empresa: diseño, calidad, innovación, funcionalidad y comida saludable.

2015 Lanzando numerosas innovaciones, la empresa celebra su 140 aniversario en la feria internacional LivingKitchen en Colonia, Alemania. En marzo, Küppersbusch es nombrada miembro fundador del Consejo Alemán de Diseño.

2016 En septiembre, el Consejo Alemán de Diseño acepta la marca Küppersbusch en su círculo de "Major German Brands" (Grandes Marcas Alemanas). La edición actual del libro del Consejo de Diseño "Distintivo. Ingenioso." presenta a empresas alemanas que tienen su propio diseño y son líderes estratégicos de marca a nivel mundial.

2017 Küppersbusch presenta la nueva generación de electrodomésticos a nivel mundial, centrándose cada vez más en la flexibilidad de diseño individual con Mix+Match y la introducción del nuevo color "Shade of Grey" (Sombra de Gris). En junio de 2017, el Consejo de Diseño Alemán premió a Küppersbusch con el German Brand Award in Gold por una presentación de marca consistente y una comunicación sostenible en el mercado.

2018 Küppersbusch participa con éxito como jurado del Red Dot Design Award y recibe dos premios por la nueva serie de hornos. También se han añadido nuevas placas de cocción por inducción profesionales, que se accionan mediante mandos de acero inoxidable de alta calidad.

2020 El Consejo Alemán de Diseño nombra a Küppersbusch a los premios de Marcas Alemanas en la categoría de "Marcas Excelentes".

2022 El horno Graphite Line recibe el codiciado punto rojo Red Dot Award en la categoría Diseño de Producto. Una vez más, un producto de Küppersbusch logró convencer a los 48 jurados internacionales del Red Dot Design Award.



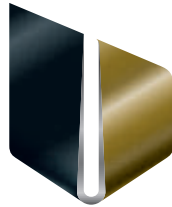
K-SERIES: FUNCIONES PATENTADAS PARA UNOS RESULTADOS PERFECTOS

Ya sea con funciones de control clásicas, mandos de aluminio de alta calidad o sensores táctiles, con Küppersbusch siempre elegirás la opción correcta. Adicionalmente, puedes elegir entre una amplia gama de programas automáticos y funciones especiales que puedes guardar como favoritos. Elige los electrodomésticos que mejor se adapten a tus necesidades dentro de la línea K-SERIES.

Küppersbusch tiene la opción perfecta para ti.



reddot award 2018
winner 2022



german
brand
award
'17
gold



GERMAN
DESIGN
AWARD
SPECIAL
2017



Die
großen
deutschen
Marken
2016



ICO 2
NIC 0
AWA 1
RDS 7

INTERIOR
INNOVATION
best of best



PLUS X AWARD®

honoured as:

BEST PRODUCT
2015/2016

Member of



Rat für Formgebung
German Design Council



reddot design award
best of the best 2012



Design Innovationen
Essen - Germany

Roter Punkt



DESIGNPREIS
2006

SILBER



design award
winner

2003

COMPETENCIA DE LA MARCA Y EXCELENTE DISEÑO: KÜPPERSBUSCH

Ejes de la marca.

Para nosotros, el diseño es más que un simple adorno. Es un sello de calidad y distinción que representa el balance perfecto entre la forma y la función.

El resultado es experimentado diariamente por nuestros clientes y usuarios a través de una experiencia única y personalizada, y lo reafirmamos cada vez que nuestros productos son galardonados.

La apuesta clara por el desarrollo de diseños individuales capaces de inspirar a las personas, se refleja en la obtención de más de 70 premios nacionales e internacionales. Esto demuestra claramente que el diseño de primer nivel, así como la calidad tangible, la funcionalidad perfecta y el disfrute saludable son ejes fundamentales para Küppersbusch.

Siempre es de gran satisfacción para nosotros que nuestros productos no solo atraigan a los usuarios por su estética, sino que complazcan a todos los entusiastas de la cocina. Esto no se refiere solo al diseño individual y flexible de la marca, sino también a los perfectos resultados que se obtienen con nuestros electrodomésticos. No hay mayor elogio para nosotros, y esto nos inspira a seguir construyendo sobre nuestros pilares de marca.

Nuestros electrodomésticos están pensados para sorprender una y otra vez, por lo cual también hemos diseñado cuidadosamente todas las interacciones entre la marca y el usuario –desde el embalaje, hasta la página web– con el fin de contemplar todas las necesidades y reflejando la pasión y la dedicación con la que desarrollamos nuestros productos.

KÜPPERSBUSCH INDIVIDUAL

No hay nadie como tú. Mantente siempre fiel a ti mismo, incluso en tu cocina, y adapta tus electrodomésticos Küppersbusch a tus preferencias con el concepto individual.

Individual + único



**Cada uno tiene sus propios gustos en cuanto a diseño, composición, color, moda, música...
La individualidad, la singularidad de la personalidad es lo que nos hace quienes somos.**

El concepto individual de Küppersbusch te permite adaptar tus electrodomésticos a tus preferencias personales. Por ejemplo, puedes elegir que la parte frontal de tus electrodomésticos sea negra o blanca.

Para los elementos de diseño y complementos, puedes elegir entre siete colores y materiales diferentes: Acero inoxidable, Black Chrome, Silver Chrome, Gold, Black Velvet, Copper y Hot Chili. Algunos modelos de placas permiten varios tipos de instalación. Máxima variabilidad, estilo individual.



Copper.



Gold.



- Acero Inoxidable
- Black Chrome
- Silver Chrome
- Gold
- Black Velvet
- Copper
- Hot Chili





REFERENCIAS

Hong Kong, Sea To Sky

VIII fase de LOHAS Parks. Ubicado en No.1 Lohas Park Road, Tseung Kwan O. Proyecto de 1.422 unidades en las 3 torres, con cocinas y electrodomésticos Küppersbusch.

Moscow, SMOLENSKY club-style building

Ubicado en 1st Smolenskiy Lane. En este proyecto internacional se evita intencionadamente cualquier solución neutra entre lo clásico y lo moderno, pero se apuesta por el contraste entre las dos funciones. Los apartamentos de lujo con un diseño de alta calidad cuentan con todos los electrodomésticos Küppersbusch en sus cocinas.

London, Royal Warwick Square

Ofrece el estilo de vida clásico de Londres; combinando de forma impecable servicio profesional con hermosos apartamentos contemporáneos ubicados alrededor de una tradicional plaza ajardinada. El edificio tiene una ubicación envidiable en el Royal Borough de Kensington y Chelsea, famoso por sus lugares culturales de fama mundial, parques idílicos, restaurantes estrella Michelin y tiendas exclusivas. Küppersbusch proporciona todos los electrodomésticos de las cocinas.

Teheran, Avangard Velenjak Residential

Complejo con más de 2.077 m² de terreno y unas infraestructuras de 15.600 m², 15 plantas (10 por encima de la planta principal y 4 en la base), incluye 32 residencias con electrodomésticos Küppersbusch en sus cocinas. Este edificio está ubicado en Velenjak, Teheran.





Copper



Acero inoxidable



NUESTRA PROMESA DE CALIDAD



Desde hace más de 145 años, nuestros productos se caracterizan por una calidad tangible. Para nosotros, esto significa materiales de primera calidad, mano de obra suprema y durabilidad.

Con este enfoque de calidad, hemos desarrollado una y otra vez electrodomésticos de cocina que establecen nuevos estándares en términos de diseño, rendimiento y funcionalidad. Gracias a nuestro sistema de gestión de calidad de conformidad con la norma DIN ISO 9001, podemos estructurar todos nuestros procesos de tal manera que brinden a nuestros clientes una garantía de calidad completa.

La calidad palpable no solo significa que nuestros electrodomésticos son fiables, sino también nuestro servicio, por ello, todos nuestros productos disfrutan de 5 años de garantía.

La calidad es de suma importancia, especialmente en el área de servicio al cliente. Por un lado, tenemos que ofrecer soporte rápido e individual en caso de dudas y problemas. Hacemos esto con técnicos profesionales y con la garantía de que la mayoría de las piezas de repuesto están disponibles durante muchos años después de la adquisición del producto. Por otro lado, mantenemos un contacto directo con nuestros clientes de quienes recibimos comentarios objetivos sobre nuestros productos. Esta información es traspasada regularmente a los departamentos de producción y desarrollo. De esta forma, cada interacción con el cliente permite una mejora continua de la calidad.

Calidad excelente: en la encuesta de consumidores realizada por TEST Bild, Küppersbusch obtuvo el primer lugar en la categoría long-life de hornos y placas.



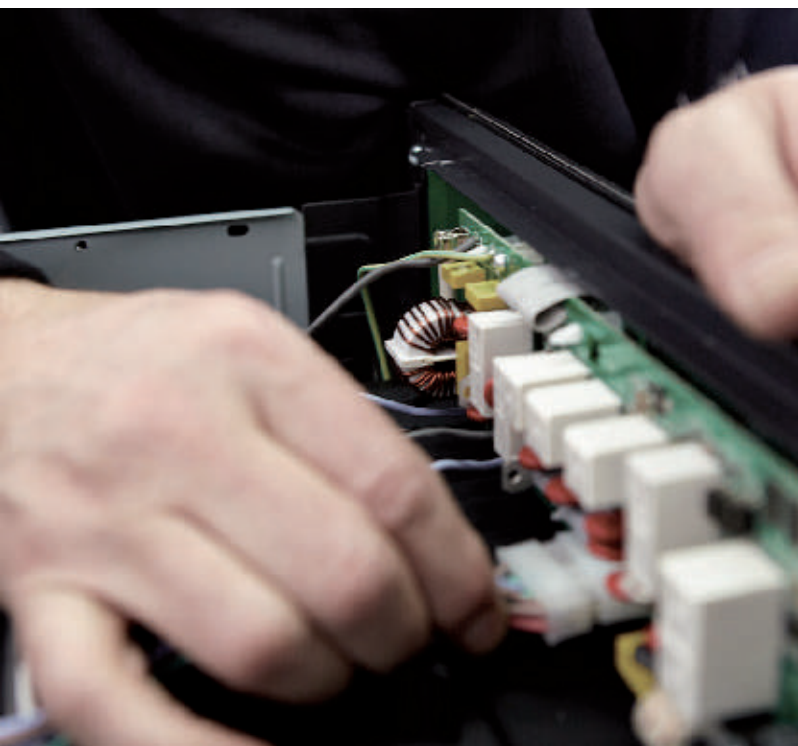


La calidad es nuestro segundo apellido. Hasta la fecha, hemos producido más de 10 millones de hornos en nuestras fábricas, y cada nuevo producto se beneficia de esta experiencia. Probamos nuestros electrodomésticos en nuestro laboratorio de calidad durante el tiempo que sea necesario para lograr resultados de primer nivel en todos los aspectos. Aquí tienen algunos ejemplos de nuestra extensa gama de pruebas.

La prueba de la placa de inducción y la medición de temperatura: el laboratorio evalúa el rendimiento de la placa de cocción con una amplia gama de diferentes ollas y sartenes para lograr los mejores resultados con todos los utensilios de cocina del mercado. Los tiempos de calentamiento, la uniformidad de las superficies y la impermeabilidad de la encimera también se prueban de forma extensa.

La prueba electrónica: esta prueba incluye la comprobación de la precisión del control, el tiempo de calentamiento y la distribución de calor.

La prueba del sabor: en nuestra cocina interna de pruebas, llevamos a cabo experimentos de cocción y horneado con el fin de optimizar el sabor de las comidas que se preparan. Nuestras mejores recetas de prueba están disponibles en el sitio web de Küppersbusch.



NUEVA SERIE GRAPHITE LINE

El equilibrio perfecto entre diseño
y personalidad





LA COMBINACIÓN PERFECTA DE ORIGEN Y DISEÑO



Un acabado tan innovador como exquisito.

La serie Graphite Line cuenta con un llamativo diseño, un tirador negro mate ligeramente texturizado que combina con todas las superficies naturales de la cocina.

El acabado en cristal reflectante logra un efecto impecable, exclusivo y sofisticado, único en el mercado.

Grafito, nacido en las profundas minas de carbón del RUHR.

Es el nuevo concepto que inspira tu cocina Küppersbusch con su apariencia distintiva y sus discretas líneas asemejándose al acero cepillado.

Küppersbusch ha desarrollado una serie integrable que combina la extracción original de este material con la tradición de la sede de la empresa en la cuenca del Ruhr.



UNA PODEROSA SERIE POR DENTRO Y POR FUERA

El imponente diseño ha sido combinado con las innovaciones más sorprendentes, para conseguir un producto asombroso, por dentro y por fuera.



Cocina a varios niveles sin mezclar sabores. Su sistema de convección de aire caliente Multitherm Plus permite cocinar en varios niveles diferentes recetas de forma simultánea, preservando intacto el sabor y aroma de cada receta.



Ökotherm®, sistema catalizador exclusivo de Küppersbusch. Este revolucionario sistema evita que los olores de la cocina y la grasa se escapen del horno, por lo que la habitación permanece limpia. También ahorra energía al reutilizar el flujo de aire interno.



Limpieza Pirolytica. Incorpora programa de pirólisis para eliminar todos los restos de comida del horno de forma automática.



Acabado antiadherencia ÖkoEMAIL+. Todo el interior del horno incorpora una capa antiadherente para evitar que la grasa y residuos de comida se adhieran a la superficie.



Programas automáticos para garantizar resultados perfectos. Elige entre bollería, pescados, carnes, verduras y postres, introduce el peso y selecciona el grado de cocción deseado.



10 funciones de cocinado + 10 programas automáticos.



20:18



Küppersbusch



SERIE GRAPHITE LINE

La Serie Graphite Line cuenta con mandos de alta calidad y un display electrónico TFT, con los que podrá seleccionar las distintas funciones y programas automáticos.



Funciones del horno

Con las diversas funciones del horno, seguro que encontrarás la adecuada para cada gusto y cada plato. Con los mandos giratorios de control, puedes seleccionar simplemente la función deseada del horno e iniciar el proceso de cocción.



Programas automáticos

Con la gran variedad de programas automáticos, los resultados perfectos están garantizados. Elige entre pastelería, carne, verduras y postres, introduce el peso y selecciona el nivel de cocción deseado. El horno determinará ahora el modo y el tiempo de cocción adecuados. Pulsa "Inicio" y el horno te indicará cuándo puedes servir la comida.



Termosonda de alta precisión

Después de elegir uno de los numerosos programas automáticos, puedes iniciar el ajuste. El progreso del proceso de cocción se muestra en la pantalla del aparato en todo momento.

HORNO PIROLÍTICO

SERIE GRAPHITE LINE



Grafito*



reddot design award
winner 2022

BP 6350.0

Horno Piroclítico ÖkoTherm® Multifunción 10 funciones.
Pantalla a color TFT. Capacidad de 70 litros XXL.

Características:

- Auto-limpieza piroclítica (3 niveles)
- Sistema ökoTherm® catalizador del horno
- 10 funciones
- 10 programas automáticos
- Pantalla TFT de 3,9"
- Control electrónico del horno
- Mandos de aluminio de alta calidad
- Indicaciones de temperatura actual y temperatura recomendada
- Temporizador electrónico con pantalla blanca (tiempo de cocción, fin de cocción, minuterio)
- Función reloj Retrox
- Puerta 4 cristales, interior todo cristal
- Calentamiento rápido
- Modo demostración
- Iluminación halógena
- Soft open & Soft close
- Interruptor de contacto de la puerta

Datos técnicos:

- Conexión eléctrica 3,6 kW
- Dimensiones del nicho de encastre (ancho x alto x fondo aprox.) 560 x 590 x 550 mm

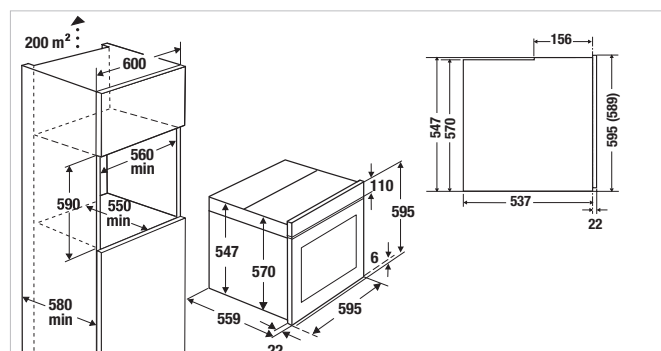
Accesorios incluidos:

- 1 bandeja para hornear esmaltada
- 1 bandeja esmaltada universal profunda
- 1 rejilla de asar

Accesorios opcionales:

	Código	PVPR
- 1 guía telescópica 100% extraíble	Acc. nº ZB 1002 121490020	65 €
- Guía telescópica extraíble	Acc. nº ZB 1003 121490021	45 €
- Juego de cocina Profesional+	Acc. nº ZB 8030 121490026	180 €
- Bandeja de cocción Profesional+	Acc. nº ZB 8031 121490027	170 €
- Piedra pizza para hornear	Acc. nº 145 121490035	65 €

BP 6350.0 GPH6 Grafito, incluye tirador.



*La serie Graphite Line incluye tirador.

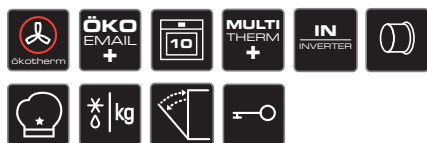
Modelo BP 6350.0 GPH6 **Código** 121010032 **PVPR** 1.400 €

HORNO COMPACTO COMBI

SERIE GRAPHITE LINE



Grafito*



CBM 6350.0

Horno + Microondas. 12 funciones. Tecnología Inverter Temporizador electrónico. Capacidad de 43 litros.

Características:

- Sistema ökoTherm® catalizador de horno
- 10 funciones
- 2 funciones de microondas (microondas y combinable con cualquiera de las otras funciones)
- 10 niveles de potencia
- Potencia máxima 1.000 watos
- Función de inicio rápido
- 10 Programas automáticos
- Pantalla TFT de 3,9"
- Control electrónico del horno con mandos de aluminio de alta calidad
- Indicador de temperatura actual y temperatura recomendada
- Temporizador electrónico con pantalla blanca (tiempo de cocción, fin de cocción, minutero)
- Función reloj Retro
- Puerta de 3 cristales, interior todo cristal
- Calentamiento rápido
- Modo demostración
- Iluminación halógena
- Interruptor de contacto de la puerta

Datos técnicos:

- Conexión eléctrica 3,4 kW
- Dimensiones del nicho de encastre (ancho x alto x fondo aprox.) 560 x 450 x 550 mm

Accesorios incluidos:

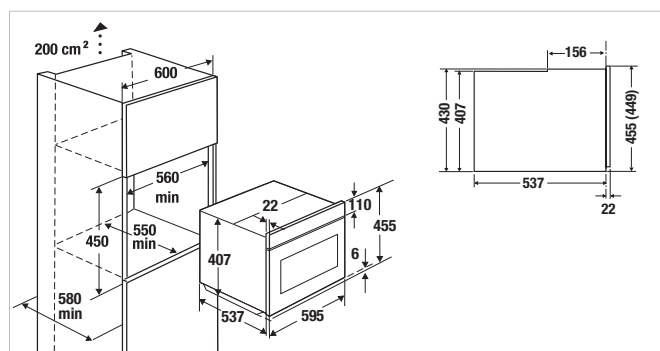
- 1 bandeja de cristal profunda universal
- 1 rejilla de asar

Accesorios opcionales:

- Piedra pizza para hornear Acc. nº 145

Código PVPR
121490035 **65 €**

CBM 6350.0 GPH6 Grafito, incluye tirador.

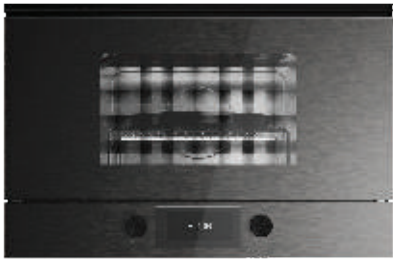


*La serie Graphite Line incluye tirador.

Modelo **Código** **PVPR**
CBM 6350.0 GPH6 121170017 **1.550 €**

MICROONDAS (DE 38 CM)

SERIE GRAPHITE LINE



Grafito*



ML 6330.0 NUEVO (apertura puerta a izquierda)

Tecnología Inverter
Base cerámica. Capacidad de 22 litros.

Características:

- 3 funciones de microondas (microondas, microondas + grill, microondas + aire caliente)
- 5 niveles de potencia
- Potencia máxima 850 vatios
- Grill de 1.200 vatios abatible
- 14 programas automáticos
- Descongelación por tiempo y peso
- Mandos de aluminio de alta calidad
- Temporizador electrónico con pantalla blanca
- Modo demostración
- Interior del microondas de acero inox.
- Base cerámica
- Iluminación

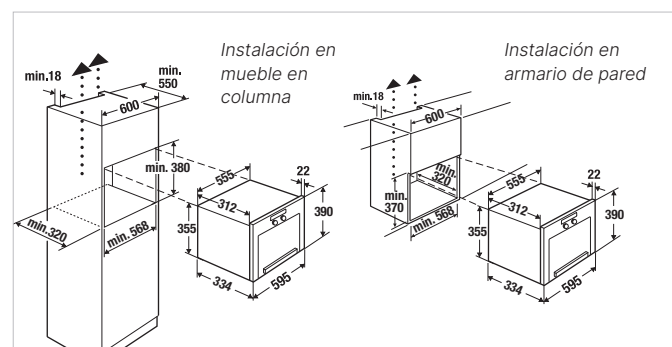
Datos técnicos:

- Conexión eléctrica 2,5 kW
- Dimensiones (ancho x alto x fondo aprox.)
595 × 390 × 334 mm
(incluyendo frontal 22 mm)
- Dimensiones del nicho de encastre (ancho x alto x fondo aprox.)
568 × 380 × 320 mm
(instalación mueble en columna)
- Dimensiones del nicho de encastre (ancho x alto x fondo aprox.)
568 × 370 × 320 mm
(instalación mueble alto pared)
- Dimensiones internas (ancho x alto x fondo aprox.)
350 × 220 × 280 mm

Accesorios incluidos:

- Plato tostador
- Parrilla reforzadas especial gratinados

ML 6330.0 GPH Grafito



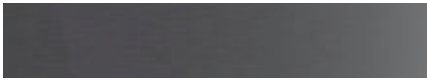
Modelo
ML 6330.0 GPH

Código
122040003

PVPR
900 €

CAJÓN TÉRMICO

SERIE GRAPHITE LINE



Con frontal de cristal grafito



CSW 6800.0

Control táctil. Temporizador. Apertura automática.

Características:

- Complemento ideal para un electrodoméstico de 45 cm de altura para un nicho integrable de 59 cm de altura
- Potencia regulable aprox. 30-80 °C
- Temporizador con función de desconexión hasta 4 horas
- Adecuado para mantener caliente, descongelar, cocinar a baja temperatura, fermentar masa y calentar platos
- Capacidad: Servicio para 6 personas o 20 platos de Ø 28 cm o 80 tazas expreso o 40 tazas de cappuccino (depende del tamaño de la vajilla)
- Guías telescópicas

Datos técnicos:

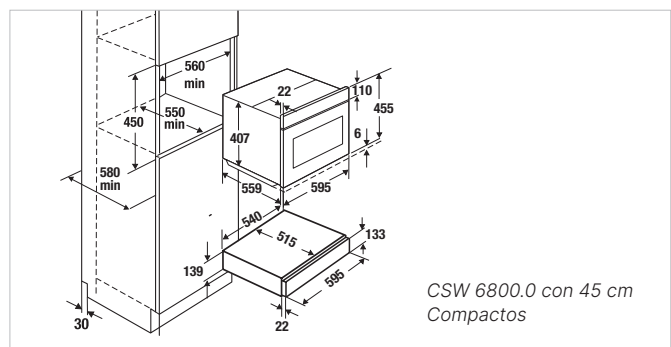
- Conexión eléctrica 0,4 kW
- Dimensiones (ancho x alto x fondo aprox.) 595 x 139 x 537 mm
- Dimensiones de encastre (ancho x alto x fondo aprox.) 560 x 595 x min. 550 mm incl. un electrodoméstico de 45 cm de altura
- Dimensiones interiores (ancho x alto x fondo aprox.) 410 x 105 x 490 mm

Accesorios incluidos:

- Antideslizante

Modelo	Código	PVPR
CSW 6800.0	121600001	520 €
Frontal de cristal: Grafito		
Acc. nº ZC 8023	121490053	195 €

CSW 6800.0 frontal sin cristal



KÜPPERSBUSCH: HORNOS Y COMPACTOS

En 1875 presentamos nuestro primer horno en el mercado, que en esa época era el mejor. Descubra los nuevos hornos y electrodomésticos compactos de Küppersbusch. Con infinidad de detalles innovadores que seguramente despertarán su pasión por la cocina.

Individual + intuitivo



Hornos, placas y electrodomésticos compactos

Cajones y microondas

Placas de cocción

Campanas extractoras

Frigoríficos y Vinotecas

Lavavajillas / Lavadoras

Fregaderos y grifos

Datos técnicos



ÚNICO Y SOLO EN KÜPPERSBUSCH: EL CONVERTIDOR CATALÍTICO EN EL INTERIOR DE SU HORNO



¡El único convertidor catalítico ökotherm® dentro de su horno que garantiza la pureza y correcta limpieza desde el principio! Los humos generados por la cocción en su cocina, serán cosa del pasado.

El elemento central del catalizador es el ventilador: proporciona una circulación de aire y una distribución del calor ideales dentro del horno y además se asegura la perfecta cocción en múltiples niveles – sin riesgo de que el sabor de un alimento se transfiera a otro.



¡Una magnífica solución! El aire contaminado con grasa, olores y partículas en el interior del horno es aspirado por el ventilador (1). De este modo, el aire pasa por el calentador de anillo y entra en el convertidor catalítico (2). Aquí, todos los restos se transforman en agua y ácido carbónico. A continuación, el aire limpio es devuelto al horno (3). Como resultado, usted no tendrá restos dentro del horno, ni necesidad de realizar una tediosa limpieza.

¡El ahorro de energía! El proceso descrito libera energía – esta es devuelta al horno y se reutiliza para cocinar. ¡Esto ahorra energía!

¡Sabroso! Los productos horneados permanecen especialmente húmedos y se conserva el aroma natural.

¡Aire fresco! El aire en su cocina será notablemente más fresco y menos contaminado de grasa.



Obtenga más información y acceda al vídeo en www.kueppersbusch.com

DISFRUTE DE SU COMIDA – NOSOTROS NOS OCUPAMOS DE LA LIMPIEZA

Los hornos Küppersbusch cuentan con sistemas de limpieza que eliminan eficazmente la necesidad de una costosa limpieza. Y el interior esmaltado queda limpio con una sola pasada.



Gracias a nuestra tecnología pirolítica, la laboriosa limpieza manual del horno ha pasado a la historia.

Mientras usted disfruta de su comida, el horno se encarga de que cualquier salpicadura de grasa dentro del mismo desaparezca. Calentando el horno a 500°C, el sistema de autolimpieza reduce todos los residuos de los alimentos a cenizas finas. Podrá elegir entre 3 programas de pirólisis -dependiendo del grado de suciedad. Después, todo lo que debe hacer es limpiar la ceniza con un paño húmedo, y el horno quedará como nuevo.



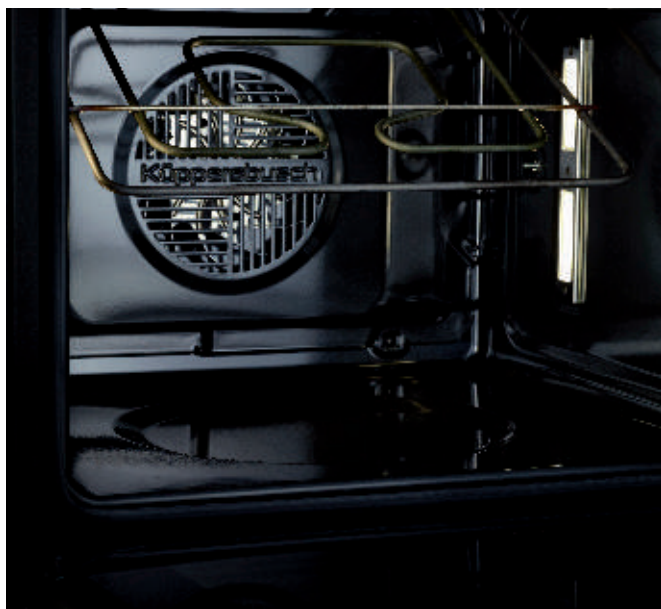
Por el bien del medio ambiente: utilice nuestro sistema de limpieza perfecto con un consumo de energía mínimo y sin detergentes químicos. Simplemente coloque un vaso de agua en el horno y elija la función ökoClean (solo en algunos modelos).

El nuevo programa de limpieza de Küppersbusch junto con el ökoEmailclean vapor en el interior, que disuelve la grasa y la suciedad que puedan haberse acumulado en las paredes del horno y eso le permite limpiar todo con facilidad.



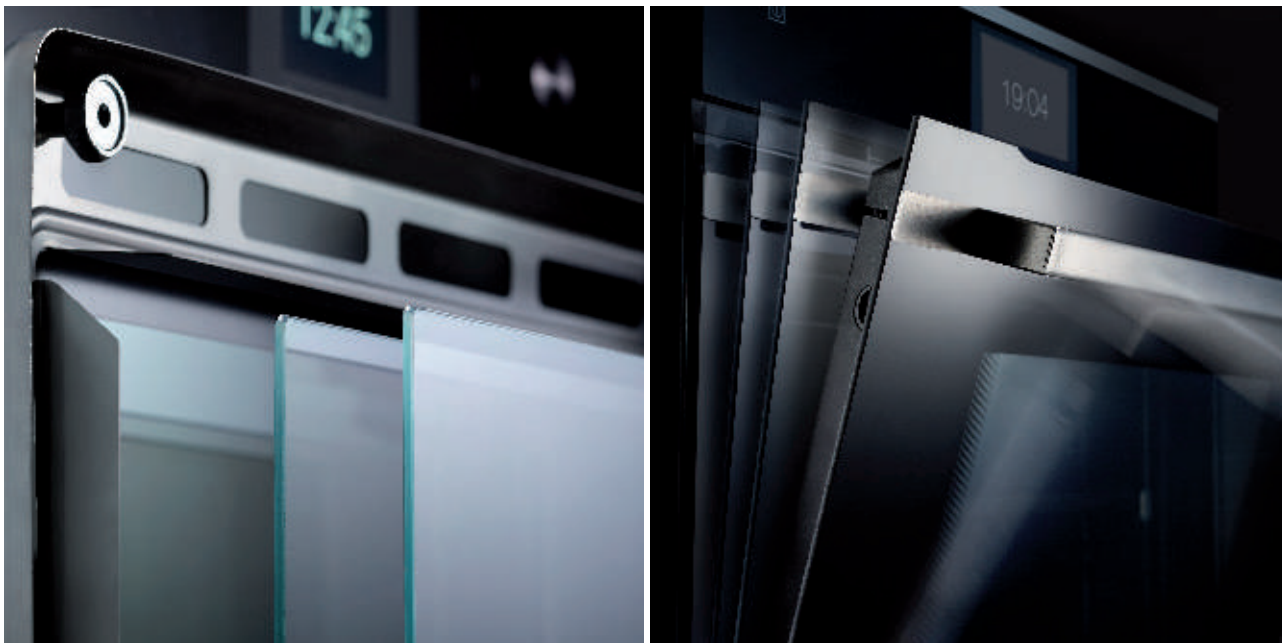
ökoEmail+: la superficie esmaltada extra suave de Küppersbusch.

En caso de que algunas salpicaduras hayan manchado las paredes del interior de su horno, puede simplemente limpiarlos de nuevo con un paño húmedo gracias al recubrimiento esmaltado excepcionalmente suave.



¿Desea gratinar o cocer carne o pescado sin afectar el interior? Pues simplemente use nuestra gran **parrilla plegable**. Funciona especialmente bien para filetes planos, costillas, pescado y tostadas. Y para facilitar la limpieza de la parte superior del horno después de cocinar, bastará simplemente con doblar la parrilla hacia abajo.

PARA MAYOR SEGURIDAD Y CONFORT: NUESTRA PUERTA DE CRISTAL CON TECNOLOGÍA SOFT-OPEN & CLOSE



La **calidad de la puerta interior entera en cristal con cuatro capas de acristalamiento** está pegada de forma totalmente hermética al marco subyacente de acero inoxidable – la molestia que suelen generar los tornillos ya es cosa del pasado. Y no solo muestra una buena imagen, sino que también ofrece claras ventajas.

Ahorro de energía: el aire caliente permanece en gran parte en el interior del horno, eso supone un ahorro económico y de energía.

Fácil limpieza: las puertas del horno son fáciles de desmontar con el fin de simplificar la limpieza interior del horno. El cristal permanece limpio entre los paneles, ya que la puerta del horno es un sistema cerrado. El marco estanco de acero inoxidable no tiene rincones ni grietas donde la suciedad pueda acumularse.

Más seguridad: las puertas tienen cuatro capas de cristal y, por lo tanto, están muy bien aisladas. Esto significa que el exterior del horno apenas se calienta.

Durabilidad: los materiales perduran más a lo largo de los años, ya que utilizamos exclusivamente materiales de calidad tales como el acero inoxidable y el cristal.



Especialmente indicado cuando en la cocina hay mucho movimiento o se requiere espacio de paso: la función Soft Open & Close de las puertas de nuestros electrodomésticos.

La tecnología Soft Open & Close asegura una apertura y cierre suaves de las puertas gracias a un efecto de amortiguación en ambos extremos.

¡Eso es bueno para las bisagras y bueno para su estrés!



XXL

El horno XXL de Küppersbusch ofrece mucho espacio. Así que no dude en invitar a todos sus amigos y familiares.

Con una capacidad de 70 litros, tiene un montón de espacio para hornear y cocinar en 5 niveles.

Es bueno saber que: las bandejas de hornear de los hornos de 60 cm también se ajustan a los hornos compactos de 45 cm (excepto en los microondas) y los hornos de vapor de Küppersbusch.

Guías totalmente extensibles con PerfectStop:

Las guías totalmente extensibles se deslizan increíblemente suave y son al mismo tiempo muy resistentes (soportan hasta 22 kg). De esta forma, incluso al cocinar cargas pesadas, puede empujar las bandejas hacia atrás y hacia delante con facilidad. La función de cierre PerfectStop evita que las bandejas se deslicen de nuevo hacia el interior del horno y le permite, por ejemplo, dar la vuelta y rociar los asados delante del horno.

Tenga en cuenta: debe limpiar su horno con la función de pirólisis (hasta 500°C) y por favor retire previamente las guías laterales, incluidos los telescópicos, ya que solo soportan temperaturas de hasta 300°C.

HORNOS Y ELECTRODOMÉSTICOS COMPACTOS:

Los hornos y electrodomésticos compactos Küppersbusch combinan innovación, funcionalidad y profesionalidad con una premiada calidad de diseño. Puede elegir entre los hornos maxi de 90 cm de ancho y los de 60 cm estándar. Con las muchas características y opciones de diseño, podrá dar rienda suelta a su imaginación.



Individual

El concepto individual de Küppersbusch ofrece la opción de tener todos sus electrodomésticos adaptados a sus gustos personales. Dependiendo del modelo, se puede elegir entre el blanco o el negro como color básico de los electrodomésticos. El aspecto completamente personalizable se logra con uno de los diferentes siete kits de acabado.



Ökotherm® catalizador del horno

Cuando horneamos o asamos alimentos producimos grasa, olores y materias en suspensión por todo el interior del horno. El ventilador del horno impulsa el aire contaminado con grasa, olores y materia en suspensión a través del convertidor catalítico. Al hacerlo, todas las sustancias indeseables se convierten completamente en agua y dióxido de carbono. Esto mantiene el horno mucho más limpio y solamente el aire limpio sale del horno.



Multitherm plus, el sistema de convección de aire caliente

Un elemento calefactor circular, situado en la pared trasera del horno, rodea el ventilador y permite que la cocción se haga en varios niveles sin que ninguno de los alimentos en el horno esté contaminado con el sabor o el aroma de otros alimentos.



Limpieza por pirólisis

Gracias a nuestra tecnología de pirólisis, limpiar el horno de forma manual se ha convertido en algo del pasado. Mientras usted disfruta de su comida, el horno se encarga de que cualquier salpicadura de grasa dentro del mismo desaparezca. Calentando el horno a 500°C, el sistema de autolimpieza reduce todos los residuos de los alimentos a cenizas finas. Podrá elegir entre 3 programas de pirólisis - dependiendo del grado de suciedad. Después, todo lo que debe hacer es limpiar la ceniza con un paño húmedo, y el horno quedará como nuevo.



ökoClean

Nuestro sistema de limpieza perfecto utiliza la energía mínima necesaria y no contiene detergentes químicos. Simplemente deberá depositar un vaso de agua en el horno y elegir la función ökoClean.



Revestimiento ökoEmailPlus

De la misma manera que las bandejas de hornear, todo el interior del horno está recubierto con un esmalte antiadherente ökoEmailPlus. La superficie extremadamente suave y libre de poros de este esmalte evita que la grasa y los restos de cocción se peguen a él. Por lo tanto, la laboriosa limpieza y los agentes de limpieza agresivos y perjudiciales para el medio ambiente son cosa del pasado. Con ökoEmail, ökoEmailPlus y el sistema de convertidor catalítico ökotherm® solo deberá limpiar el horno con un paño húmedo para que el interior se vea como nuevo.

Puerta de 4 cristales

El interior de la puerta de cristal es completamente liso, sin ninguna ranura. Esto significa que con tan solo pasar un trapo, quedará limpio y como nuevo. La puerta se puede desmontar fácilmente, lo que supone una gran ventaja a la hora de limpiar.



Funciones del horno

Con 14 funciones diferentes, encontrará la más adecuada para cada alimento.



Programas automáticos

Con la amplia gama de programas automáticos, los resultados están garantizados. Elija entre pastelería, pescado, carne, verduras y postres, introduzca el peso y seleccione el nivel de cocción deseado. El horno determinará el modo y el tiempo de horneado adecuado. Presione "Start", y el horno le indicará cuándo puede servir la comida.



Programas favoritos

Puede guardar los ajustes de las funciones de sus platos preferidos en sus programas favoritos. Así como también puede guardar sus recetas favoritas en su carpeta de favoritos - ¡incluyendo todos los ajustes correspondientes, por supuesto! De esta manera, siempre que elija cocinar un plato de su libro de cocina digital, puede estar seguro de que será un éxito.



Soft Open & Close

Apertura y cierre suave y silencioso de la puerta de su electrodoméstico gracias a la tecnología Soft Open & Soft Close.



Sonda térmica asados

No siempre es fácil saber el punto de cocción desde fuera, especialmente cuando cocinamos grandes cantidades o piezas de gran tamaño. Los cocineros profesionales y los aficionados a la cocina utilizan, por tanto, un termómetro de asado que proporciona información fiable sobre la temperatura central y, por tanto, sobre el punto de cocción de un asado. Esto significa que usted puede asar una carne de cualquier manera que desee - poco, medio o bien hecha - a la temperatura exacta.

Parrilla desmontable de gran tamaño

La parrilla desmontable de gran tamaño facilita la limpieza interior del horno.



Clase de eficiencia energética

En los países de la UE, un sistema común de etiquetado energético proporciona una guía sobre la eficiencia del funcionamiento de los hornos eléctricos integrados. Los electrodomésticos más eficientes se clasifican en la clase A++ y los menos eficientes en la clase G.

En Küppersbusch, gran parte de la investigación se dedica a garantizar que nuestros electrodomésticos estén entre los más eficientes del mercado. Las características de ahorro de energía incluyen nuestra puerta de horno de cristal de 4 capas, con paneles interiores de cristal puro, que reflejan el calor, y nuestro aislamiento superior del horno. Pero también la luz del horno que se puede apagar durante el uso, el interruptor de contacto de la puerta y la eliminación constante de los puentes térmicos garantizan un bajo consumo energético.

Naturalmente, los electrodomésticos Küppersbusch están entre los más económicos del mercado.



Control táctil

Pulsando con la yema del dedo es suficiente para que las funciones de los botones del sensor se activen.

Principales funciones para una dieta apetitosa, saludable y moderna



Botones giratorios

Si prefiere una manipulación convencional, este producto es la elección correcta. La operación se realiza con la ayuda de los botones giratorios.



Bloqueo de seguridad para niños

No es posible encender el horno involuntariamente cuando el bloqueo de seguridad para niños está activado.

Calentamiento rápido

El modo de calentamiento rápido calienta el horno hasta la temperatura preseleccionada en la mitad del tiempo habitual.



Iluminación de la taza

Ver es disfrutar, un hecho bien conocido. Esta es la razón por la que la iluminación LED permite observar el café perfecto que se ha preparado bajo la luz ideal. Presenta una crema deliciosa y favorece la transformación del placer del café en cultura pura.

Iluminación halógena

Dos luces halógenas extra brillantes instaladas a diferentes alturas de cada lado del horno proporcionan una iluminación óptima de los alimentos en el horno.

Función Reloj Retro

La función Reloj Retro se utiliza para adaptar la pantalla del reloj de los dispositivos electrónicos a la pantalla del reloj de los dispositivos mecánicos - para una perfecta combinación.

Interruptor de contacto de puerta

El interruptor de contacto de la puerta es un dispositivo de seguridad que ahorra energía. Todos los elementos calefactores y el ventilador de aire caliente se desconectan si la puerta se abre durante el funcionamiento.

Modo Eco

El modo Eco es un ajuste de la pantalla que reduce el consumo de energía de su pantalla al mínimo.

Modo demostración

El modo de demostración (también llamado modo de exposición) permite que los electrodomésticos se presenten en una exposición sin estar en funcionamiento, ni calentarse.

Modo en espera

El modo en espera es un ajuste de ahorro de energía que se utiliza para apagar la pantalla por completo.



Depósito de agua

Los hornos de vapor y las máquinas de café Küppersbusch pueden instalarse en cualquier cocina, ya que gracias al depósito de agua fresca no es necesario un suministro de agua adicional.



Regeneración

Los platos que se han preparado de antemano se pueden calentar con una combinación especial de vapor y aire caliente. No hay pérdida de calidad, ni de humedad y la comida se puede servir como si estuviera recién cocinada.



Multi-vapor

Con los hornos Küppersbusch con función vapor puede elegir cocinar a vapor puro con vapor al 100% - ideal para

pescado, verduras y arroz - o utilizar una combinación de vapor y aire caliente. Así puede elegir la opción perfecta para cada plato que cocine. Los guisos, los flanes o los suflés resultan mejores con la función COMBINED STEAM COOKING (COCCIÓN A VAPOR COMBINADA) (50% vapor y 50% aire caliente). Mientras tanto, la función VARIO STEAM Chorno exclusivamente con vapor - ideal para preparar recetas de pescado, arroz y verduras.



Cocción al vapor 30 - 100° C

En la cocción al vapor se pueden seleccionar temperaturas entre 30° C y 100° C para preparar cualquier tipo de comida de la manera más suave y sabrosa. ¡El pescado cocinado a una temperatura de aproximadamente 70° C es una experiencia gourmet que no debe perderse! Pero el flan y otros platos delicados también son fáciles de cocinar gracias a que la temperatura del vapor se mantiene a un nivel absolutamente constante.



Tecnología Inverter

La tecnología Inverter ofrece un flujo constante de energía para cocinar, incluso a muy baja potencia (con ajustes de potencia más bajos). Esto garantiza que la energía se utilice de forma óptima. Con las tecnologías convencionales, el microondas siempre trabaja con toda la capacidad de potencia disponible e integra intervalos más o menos largos de pausa dependiendo del ajuste de potencia. Frecuentemente, esto conduce a un calentamiento desigual y a un mayor consumo de energía. En contraste con este hecho, la tecnología Inverter funciona con un suministro de energía constantemente bajo, que además del ahorro, permite que los alimentos más sensibles se puedan calentar bien porque se optimiza la distribución del calor en el producto cocido.



Función automática de descongelación y pesaje

La función automática de descongelación y pesaje permite descongelar poco a poco diferentes tipos de alimentos. Simplemente seleccione la categoría de alimentos e introduzca el peso. El sistema de descongelación automática se encargará de todo lo demás.



Set & Go

Con la función Set & Go podrá poner en marcha los electrodomésticos con los ajustes necesarios con solo tocar el sensor, en cualquier momento.



Heat & Hold

Esta configuración le permite programar el horno para que cambie automáticamente a la configuración "Mantener caliente" después de terminar de hornear o asar. Esta opción funciona a 80°C durante 30 minutos, tras los cuales el horno se apaga automáticamente.



Sistema de vapor electrónico

El vapor se genera fuera del horno mediante un sistema generador de vapor externo. Esto crea el clima adecuado en cuestión de segundos.

KÜPPERSBUSCH K-SERIES.5

La K-SERIES.5 de Küppersbusch enriquece su cocina con hasta 3 acabados diferentes. La pantalla central con su elegante marco gris permite la combinación con otros modelos de la serie K-SERIES.5 o K-SERIES.3, tanto horizontal como verticalmente.



Hornos, placas y electrodomésticos compactos

Cajones y microondas

Placas de cocción

Campanas extractoras

Frigoríficos y Vinotecas

Lavavajillas / Lavadoras

Fregaderos y grifos

Datos técnicos

K-SERIES.5

Utilice sus electrodomésticos a través de un control táctil intuitivo.



Funciones del horno

Con las diversas funciones disponibles del horno, encontrará la más adecuada para cada alimento. Pulsando con la yema del dedo es suficiente para que las funciones de los botones del sensor se activen.



Programas automáticos

Los resultados están garantizados. Elija entre pasteles, pescados, carnes, verduras y/o postres, introduzca el peso y seleccione el nivel deseado de cocción. El horno determinará el modo y el tiempo de horneado adecuado. Presione "Start", y el horno le indicará cuándo puede servir la comida.



Termosonda de alta precisión

No siempre es fácil saber el punto de cocción desde fuera, especialmente cuando cocinamos grandes cantidades o piezas de gran tamaño. La termosonda nos facilitará información fiable sobre la base de los alimentos que estamos cocinando y, por lo tanto, sobre el punto de cocción. De este modo conseguirá cocinar poco, al punto o mucho sus platos.



Programas favoritos

Puede guardar los programas de sus platos favoritos, así como sus recetas favoritas en su carpeta de favoritos incluyendo todos los ajustes correspondientes. De esta manera, siempre que elija cocinar un plato de su libro de cocina digital, puede estar seguro de que será un éxito.

HORNO PIROLÍTICO

K-SERIES.5



Negro, acabado acero inox.



Blanco, acabado acero inox.



Kits para acabados:		Código	PVPR
Acero inox.	Acc. nº DK 1000	121490011	180 €
Black Chrome	Acc. nº DK 2000	121490012	200 €
Silver Chrome	Acc. nº DK 3000	121490013	180 €
Gold	Acc. nº DK 4000	121490014	200 €
Black Velvet	Acc. nº DK 5000	121490015	180 €
Copper	Acc. nº DK 7000	121490016	200 €
Hot Chili	Acc. nº DK 8000	121490017	200 €

BP 6550.0

Horno Piroclítico Ökotherm®: Multifunción 22 funciones. Termosonda de alta precisión. Capacidad de 70 litros XXL.

Características:

- Auto-limpieza piroclítica (3 niveles)
- Sistema Ökotherm® catalizador del horno
- 14 funciones
- 8 funciones especiales
- Más de 40 programas automáticos
- Posibilidad de guardar hasta 20 programas como favoritos
- Pantalla TFT de 3,9"
- Control electrónico del horno mediante sensor retroiluminado de control táctil
- Indicaciones de temperatura actual y temperatura recomendada
- Temporizador electrónico con pantalla blanca (tiempo de cocción, fin de cocción, minutero)
- Función reloj Retro
- Puerta 4 cristales, interior todo cristal
- Calentamiento rápido.
- Modo eco
- Modo demostración
- Modo en espera
- Iluminación halógena
- Interruptor de contacto de la puerta

Datos técnicos:

- Conexión eléctrica 3,6 kW
- Dimensiones del nicho de encastre (ancho x alto x fondo aprox) 560 x 590 x 550 mm

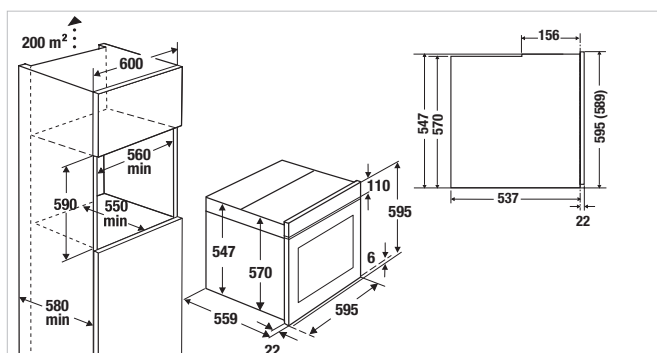
Accesorios incluidos:

- 1 bandeja para hornear esmaltada; 1 bandeja esmaltada universal profunda; 1 rejilla de asar; 1 guía telescópica extraíble (ZB 1003), termosonda.

Accesorios opcionales:

	Código	PVPR
- 1 guía telescópica 100% extraíble	Acc. nº ZB 1002 121490020	65€
- Juego de cocina Profesional	Acc. nº ZB 8030 121490026	180€
- Bandeja de cocción Profesional	Acc. nº ZB 8031 121490027	170€
- Piedra pizza para hornear	Acc. nº 145 121490035	65€

BP 6550.0 S Negro + Necesario pedir Acc. nº DK (tirador + perfiles)
BP 6550.0 W Blanco + Necesario pedir Acc. nº DK (tirador + perfiles)



Modelo	Código	PVPR
BP 6550.0S	121010007	1.245 €
BP 6550.0W	121010000	1.245 €

HORNO MULTIFUNCIÓN

K-SERIES.5



B 6550.0

Horno Multifunción Ökotherm® 22 funciones.
Termosonda de alta precisión. Capacidad de 70 litros XXL.

Características:

- Sistema Ökotherm® catalizador del horno
- 14 funciones
- 8 funciones especiales
- Más de 40 programas automáticos
- Posibilidad de guardar hasta 20 programas como favoritos
- Pantalla TFT de 3,9"
- Control electrónico del horno mediante sensores de control táctil
- Indicaciones de temperatura actual y temperatura recomendada
- Temporizador electrónico con pantalla blanca (tiempo de cocción, fin de cocción, minutero)
- Función reloj Retro
- Puerta 4 cristales, interior todo cristal
- Calentamiento rápido
- Modo eco
- Modo demostración
- Modo en espera
- Iluminación halógena
- Interruptor de contacto de la puerta
- Guías desmontables

Negro, acabado acero inox.



Kits para acabados:

		Código	PVPR
Acero inox.	Acc. nº DK 1000	121490011	180 €
Black Chrome	Acc. nº DK 2000	121490012	200 €
Silver Chrome	Acc. nº DK 3000	121490013	180 €
Gold	Acc. nº DK 4000	121490014	200 €
Black Velvet	Acc. nº DK 5000	121490015	180 €
Copper	Acc. nº DK 7000	121490016	200 €
Hot Chili	Acc. nº DK 8000	121490017	200 €

Datos técnicos:

- Conexión eléctrica 3,6 kW
- Dimensiones del nicho de encastre (ancho x alto x fondo aprox.) 560 x 590 x 550 mm

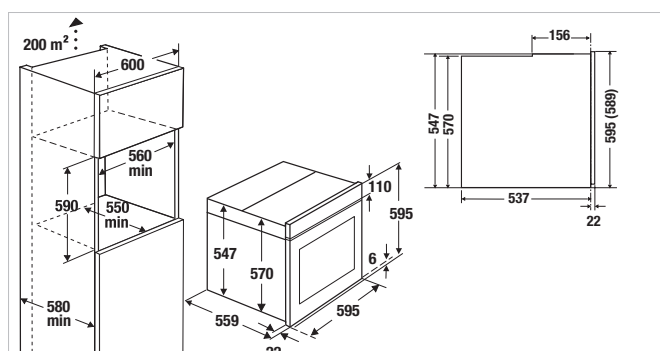
Accesorios incluidos:

- 1 bandeja para hornear esmaltada; 1 bandeja esmaltada universal profunda; 1 rejilla de asar; 1 guía telescópica extraíble (ZB 1003), termosonda

Accesorios opcionales:

		Código	PVPR
- 1 guía telescópica			
100% extraíble	Acc. nº ZB 1002	121490020	65€
- Juego de cocina Profesional	Acc. nº ZB 8030	121490026	180€
- Bandeja de cocción Profesional	Acc. nº ZB 8031	121490027	170€
- Piedra pizza para hornear	Acc. nº 145	121490035	65€

B 6550.0 S Negro + Necesario pedir Acc. nº DK (tirador + perfiles)



Modelo	Código	PVPR
B 6550.0S	121010017	1.095 €

HORNO COMPACTO DE VAPOR

K-SERIES.5



Negro, acabado acero inox.



Blanco, acabado acero inox.



Kits para acabados:		Código	PVPR
Acero inox.	Acc. nº DK 1000	121490011	180 €
Black Chrome	Acc. nº DK 2000	121490012	200 €
Silver Chrome	Acc. nº DK 3000	121490013	180 €
Gold	Acc. nº DK 4000	121490014	200 €
Black Velvet	Acc. nº DK 5000	121490015	180 €
Copper	Acc. nº DK 7000	121490016	200 €
Hot Chili	Acc. nº DK 8000	121490017	200 €



CBD 6550.0

Horno vapor Ökotherm®. Multifunción 37 funciones. Termosonda de alta precisión. Capacidad de 43 litros.

Características:

- Sistema Ökotherm® catalizador del horno
- 14 funciones
- 9 funciones especiales
- 6 funciones de vapor
- 8 funciones especiales de vapor
- **Generador de vapor externo**
- Más de 40 programas automáticos
- Posibilidad de guardar hasta 20 programas como favoritos
- Ajuste de temperatura preciso
- Pantalla TFT de 3,9"
- Control electrónico del horno mediante sensores de control táctil
- Indicaciones de temperatura actual y temperatura recomendada
- Temporizador electrónico con pantalla blanca (tiempo de cocción, fin de cocción, minuter)er)
- Función reloj Retro
- Puerta 4 cristales, interior todo cristal
- Calentamiento rápido
- Modo eco
- Modo demostración
- Modo en espera
- Iluminación halógena
- Interruptor de contacto de la puerta

Datos técnicos:

- Conexión eléctrica 3,4 kW
- Dimensiones del nicho de encastre (ancho x alto x fondo aprox.) 560 x 450 x 550 mm

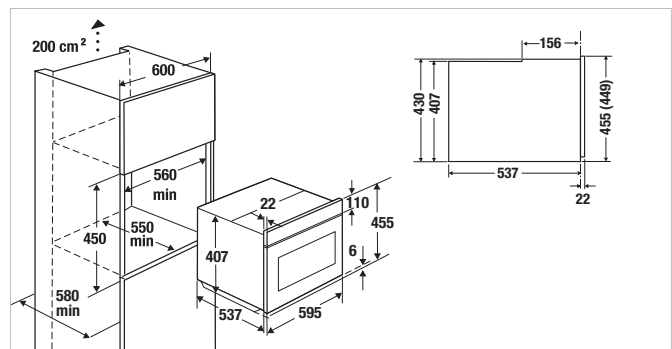
Accesorios incluidos:

- 1 bandeja esmaltada universal profunda; 1 rejilla de asar; 1 bandeja profunda no perforada; 2x bandeja GN 1/3 perforada, termosonda

Accesorios opcionales:

	Código	PVPR
- Guía telescópica extraíble	Acc. nº ZC 1001 121490039	90€
- Adaptador de vapor Profesional	Acc. nº GN 8000 121490046	140€
- Bandeja GN 1/3 perforada	Acc. nº GN 1304 121490047	35€
- Bandeja GN 2/3 perforada	Acc. nº GN 2304 121490048	50€
- Piedra pizza para hornear	Acc. nº 145 121490035	65€

CBD 6550.0 S Negro + Necesario pedir Acc. nº DK (tirador + perfiles)
CBD 6550.0 W Blanco + Necesario pedir Acc. nº DK (tirador + perfiles)



Modelo	Código	PVPR
CBD 6550.0S	121240001	1.500 €
CBD 6550.0W	121240010	1.500 €

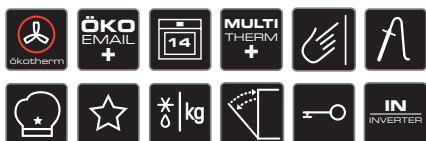
HORNO COMPACTO COMBI K-SERIES.5



Negro, acabado acero inox.



Blanco, acabado acero inox.



CBM 6550.0

**Horno + Microondas Ökotherm® 23 funciones.
Termosonda de alta precisión. Tecnología Inverter.**

Características:

- Sistema Ökotherm® catalizador del horno
- 14 funciones
- 8 funciones especiales
- 2 funciones de microondas (combinables con cualquiera de las otras funciones)
- 10 niveles de potencia
- Potencia máxima 1.000 watos
- Función de inicio rápido
- Más de 40 programas automáticos
- Posibilidad de guardar hasta 20 programas como favoritos
- Pantalla TFT de 3,9"
- Control electrónico del horno mediante sensor retroiluminado de control táctil
- Indicaciones de temperatura actual y temperatura recomendada
- Temporizador electrónico con pantalla blanca (tiempo de cocción, fin de cocción, minutero)
- Función reloj Retro
- Puerta de 3 cristales
- Calentamiento rápido
- Modo eco
- Modo demostración
- Modo en espera
- Capacidad de 43 litros.
- Iluminación halógena
- Interruptor de contacto de la puerta

Datos técnicos:

- Conexión eléctrica 3,4 kW
- Dimensiones del nicho de encastre (ancho x alto x fondo aprox.) 560 × 450 × 550 mm

Accesorios incluidos:

- 1 bandeja de cristal profunda universal; 1 rejilla de asar, termosonda

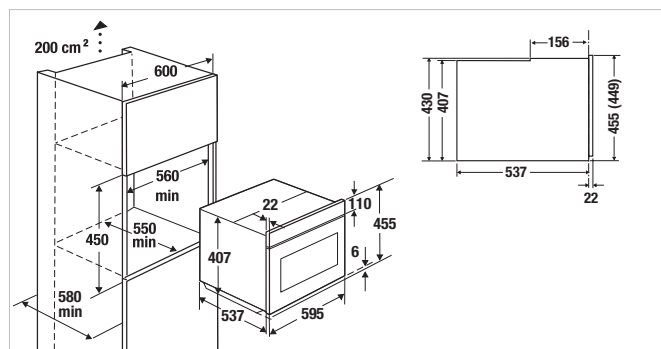
Accesorios opcionales:

- Piedra pizza para hornear Acc. nº 145 **Código** 121490035 **PVPR** 65 €

Kits para acabados:		Código	PVPR
Acero inox.	Acc. nº DK 1000	121490011	180 €
Black Chrome	Acc. nº DK 2000	121490012	200 €
Silver Chrome	Acc. nº DK 3000	121490013	180 €
Gold	Acc. nº DK 4000	121490014	200 €
Black Velvet	Acc. nº DK 5000	121490015	180 €
Copper	Acc. nº DK 7000	121490016	200 €
Hot Chili	Acc. nº DK 8000	121490017	200 €

CBM 6550.0 S Negro + Necesario pedir Acc. nº DK (tirador + perfiles)

CBM 6550.0 W Blanco + Necesario pedir Acc. nº DK (tirador + perfiles)



Modelo	Código	PVPR
CBM 6550.0S	121170001	1.550 €
CBM 6550.0W	121170010	1.550 €

HORNO COMPACTO PIROLÍTICO

K-SERIES.5



Negro, acabado acero inox.



Blanco, acabado acero inox.



Kits para acabados:		Código	PVPR
Acero inox.	Acc. nº DK 1000	121490011	180 €
Black Chrome	Acc. nº DK 2000	121490012	200 €
Silver Chrome	Acc. nº DK 3000	121490013	180 €
Gold	Acc. nº DK 4000	121490014	200 €
Black Velvet	Acc. nº DK 5000	121490015	180 €
Copper	Acc. nº DK 7000	121490016	200 €
Hot Chili	Acc. nº DK 8000	121490017	200 €



CBP 6550.0

Horno Piroclítico Ökotherm® Multifunción 22 funciones. Termosonda de alta precisión. Capacidad de 44 litros.

Características:

- Auto-limpieza piroclítica (3 niveles)
- Sistema Ökotherm® catalizador del horno
- 14 funciones
- 8 funciones especiales
- Más de 40 programas automáticos
- Posibilidad de guardar hasta 20 programas como favoritos
- Pantalla TFT de 3,9"
- Control electrónico del horno mediante sensor retroiluminado de control táctil
- Indicaciones de temperatura actual y temperatura recomendada
- Temporizador electrónico con pantalla blanca (tiempo de cocción, fin de cocción, minutero)
- Función reloj Retro
- Puerta 4 cristales, interior todo cristal
- Calentamiento rápido
- Modo eco
- Modo demostración
- Modo en espera
- Iluminación halógena
- Interruptor de contacto de la puerta

Datos técnicos:

- Conexión eléctrica 2,9 kW
- Dimensiones del nicho de encastre (ancho x alto x fondo aprox.) 560 x 450 x 550 mm

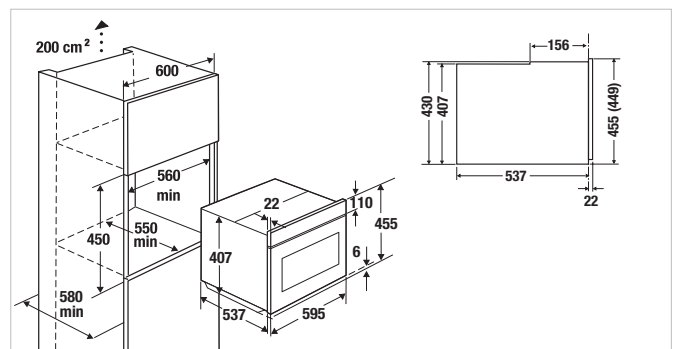
Accesorios incluidos:

- 1 bandeja para hornear esmaltada; 1 bandeja esmaltada universal profunda; 1 rejilla de asar, termosonda

Accesorios opcionales:

	Código	PVPR
- Guía telescópica extraíble Acc. nº ZC 1000	121490038	45€
- Juego de cocina Profesional Acc. nº ZB 8030	121490026	180€
- Piedra pizza para hornear Acc. nº 145	121490035	65€

CBP 6550.0 S Negro + Necesario pedir Acc. nº DK (tirador + perfiles)
CBP 6550.0 W Blanco + Necesario pedir Acc. nº DK (tirador + perfiles)



Modelo	Código	PVPR
CBP 6550.0S	121140001	1.100 €
CBP 6550.0W	121140010	1.100 €

CAFETERA AUTOMÁTICA K-SERIES.5



Negro, acabado acero inox.



Blanco, acabado acero inox.



CKV 6550.0

Cafetera automática. Función capuchino. Pantalla LCD. Inicio programable.

Características:

- Pantalla LCD
- Control electrónico del horno mediante sensores de control táctil
- 5 tamaños programables de taza (taza expreso, taza pequeña, taza media y taza grande)
- Dispensador para 1 o 2 tazas
- Función añadir leche para capuchino o café con leche
- Recipiente de leche extraíble con función de limpieza
- Apta para café en grano y café en polvo
- Dispensador de café regulable en altura (aprox. 90-110 mm)
- Presión de ebullición aprox. 15 bar
- 3 temperaturas seleccionables del café
- Aroma de café seleccionable (5 intensidades preestablecidas)
- Depósito independiente para café y agua caliente
- Programa de descalcificación
- Limpieza automática al encender y apagar
- Función agua caliente
- Recipiente de agua extraíble desde el frontal
- Temporizador electrónico con pantalla blanca
- Modo en espera
- Guías telescópicas para facilitar la manipulación

Datos técnicos:

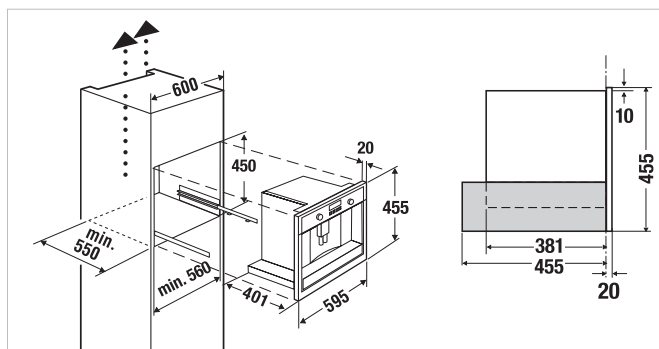
- Conexión eléctrica 1,35 kW
- Dimensiones de la cafetera (ancho x alto x fondo aprox.) 595 × 455 × 475 mm
(incl. frontal de 20 mm y guías telescópicas)
- Dimensiones del nicho de encastre (ancho x alto x fondo aprox.) 560 × 450 × 550 mm

Kits para acabados:

		Código	PVPR
Acero inox.	Acc. nº DK 1001	121890000	70 €
Black Chrome	Acc. nº DK 2001	121890002	120 €
Silver Chrome	Acc. nº DK 3001	121890003	70 €
Gold	Acc. nº DK 4001	121890004	120 €
Black Velvet	Acc. nº DK 5001	121890005	70 €
Cobre	Acc. nº DK 7001	121890006	120 €
Hot Chili	Acc. nº DK 8001	121890007	120 €

CKV 6550.0 S Negro + Opcional pedir Acc. nº DK (perfiles)

CKV 6550.0 W Blanco + Opcional pedir Acc. nº DK (perfiles)



Modelo	Código	PVPR
CKV 6550.0S	121640001	2.280 €
CKV 6550.0W	121640009	2.280 €



Datos técnicos

Fregaderos y grifos

Lavavajillas /
Lavadoras

Frigoríficos y Vinotecas

Campanas extractoras

Placas de cocción

Cajones y microondas

Hornos, placas y electro-
domésticos compactos

KÜPPERSBUSCH K-SERIES.3

Los electrodomésticos de integración K-SERIES. 3. ofrecen un alto grado de confort y funcionalidad. El sencillo manejo y la claridad funcional permiten que su pasión por la cocina le brinde toda la libertad y satisfaga sus altas expectativas. La K-SERIES.3 también se puede combinar de forma óptima con los electrodomésticos de la K-SERIES.5.



Hornos, placas y electrodomésticos compactos

Cajones y microondas

Placas de cocción

Campanas extractoras

Frigoríficos y Vinotecas

Lavavajillas / Lavadoras

Fregaderos y grifos

Datos técnicos

K-SERIES.3

Si prefiere una manipulación convencional, la serie K3 es la elección correcta. Todos los ajustes de las pantallas electrónicas TFT pueden seleccionarse mediante mandos giratorios de aluminio de alta calidad.



Funciones del horno

Con las diversas funciones disponibles del horno, encontrará la más adecuada para cada alimento. Con los mandos giratorios puede seleccionar la función deseada del horno e iniciar el proceso de cocción.



Programas automáticos

Los resultados están garantizados. Elija entre pasteles, pescados, carnes, verduras y/o postres, introduzca el peso y seleccione el nivel deseado de cocción. El horno determinará el modo y el tiempo de horneado adecuado. Presione "Start", y el horno le indicará cuándo puede servir la comida.



Resumen del programa

Después de seleccionar uno de los numerosos programas automáticos, puede iniciar la configuración. El progreso del proceso de cocción se mostrará en todo momento en la pantalla del electrodoméstico.

DISFRUTE DE LA COCINA SANA AL VAPOR CON KÜPPERSBUSCH

Si le gusta la alimentación saludable, le encantará cocinar al vapor. Cocinando al vapor se conservan intactos gran parte de los principales minerales y nutrientes de los alimentos.

Los hornos de vapor Küppersbusch le permitirán dominar este método de cocción en un abrir y cerrar de ojos. Nuestros electrodomésticos trabajan sin presión y con una perfecta distribución del vapor.

¿Por qué utilizar vapor? Simplemente porque no hay un método de cocción más suave. La verdura, el pescado y la carne tierna tendrán un perfecto resultado gracias a la distribución uniforme del calor. El color y la forma de los alimentos no cambian, los sabores y aromas naturales son particularmente intensos. Los nutrientes y los ingredientes activos apenas se pierden, y los minerales permanecen casi intactos.

Además, la cocción al vapor asegura que no haya pérdida de humedad en sus alimentos. Si los alimentos precocinados se cocinan al vapor, se reemplaza la humedad que se perdía previamente en el proceso de cocción o calentamiento. En resumen, la cocción al vapor es un método de cocción con gran valor nutricional y con la ventaja añadida de no necesitar aceites o grasas adicionales y es esencial para muchas dietas especiales.

**Cocción al vapor con 100% de vapor:**

Con temperaturas de vapor entre 30°C y 100°C, esta función es ideal para pescados, verduras, frutas, arroces, patatas o albóndigas. ¡Poder cocinar el pescado a una temperatura de aproximadamente 70°C es una experiencia gourmet que no debería perderse! Pero también el flan y otros platos delicados son fáciles de preparar a la perfección gracias a la exactitud y estabilidad de la temperatura del vapor.

Cocción a vapor combinada:

Mezclando un 50% de vapor con un 50% de aire caliente, obtendrá la temperatura perfecta para preparar crema pastelera, flanes, pudines, guisos jugosos e incluso para regenerar los alimentos.

Regeneración de alimentos:

Los alimentos refrigerados, congelados y envasados se pueden calentar con una combinación especial de vapor y aire caliente. No hay pérdida de calidad o humedad y la comida se puede servir como si estuviera recién cocinada.

Depósito de agua:

Los hornos de vapor de Küppersbusch se pueden integrar fácilmente en cualquier cocina, ya que gracias al depósito de agua externo no es necesario que se conectan a una toma de agua. Además, rellenar durante la cocción no supone ningún problema.

HORNO DE VAPOR

K-SERIES.3



Negro, acabado acero inox.



Kits para acabados:

		Código	PVPR
Acero inox.	Acc. nº DK 1000	121490011	180 €
Black Chrome	Acc. nº DK 2000	121490012	200 €
Silver Chrome	Acc. nº DK 3000	121490013	180 €
Gold	Acc. nº DK 4000	121490014	200 €
Black Velvet	Acc. nº DK 5000	121490015	180 €
Copper	Acc. nº DK 7000	121490016	200 €
Hot Chili	Acc. nº DK 8000	121490017	200 €

BD 6340.0 **NUEVO**

Horno vapor Ökotherm®. Multifunción 12 funciones.
Pantalla a color TFT. Capacidad de 70 litros XXL.

Características:

- Sistema Ökotherm® catalizador del horno
- 8 funciones
- 4 funciones de vapor
- Generador de vapor externo
- Pantalla TFT de 3,9''
- Control electrónico del horno con mandos de alta calidad
- Indicaciones de temperatura actual y temperatura recomendada
- Temporizador electrónico con pantalla blanca (tiempo de cocción, fin de cocción, minutero)
- Función reloj Retro
- Puerta 3 cristales, interior todo cristal
- Calentamiento rápido
- Modo eco
- Iluminación halógena
- Interruptor de contacto de la puerta
- Soportes de guías desmontables

Datos técnicos:

- Conexión eléctrica 3,2 kW
- Dimensiones del nicho de encastre (ancho x alto x fondo aprox.) 560 x 590 x 550 mm

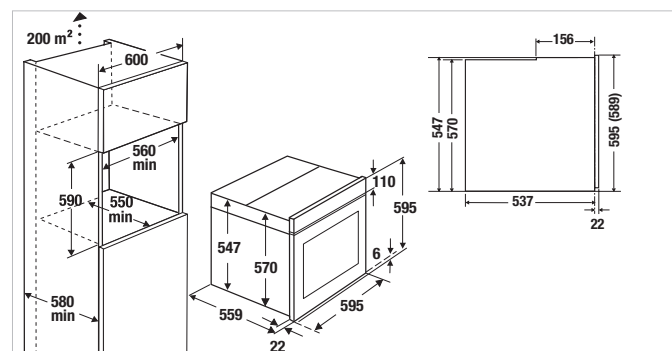
Accesorios incluidos:

1 bandeja esmaltada universal profunda, 1 bandeja para hornear esmaltada, 1 rejilla de asar, 1 bandeja inoxidable perforada, 1 guía telescópica extraíble.

Accesorios opcionales:

	Código	PVPR
- Guía telescópica extraíble	Acc. nº ZC 1001 121490039	90€
- Adaptador de vapor Profesional+	Acc. nº GN 8000 121490046	140€
- Bandeja GN 1/3 perforada	Acc. nº GN 1304 121490047	35€
- Bandeja GN 2/3 perforada	Acc. nº GN 2304 121490048	50€
- Piedra pizza para hornear	Acc. nº 145 121490035	65€

BD 6340.0S Negro + Necesario pedir Acc. nº DK (tirador + perfiles)



Modelo	Código	PVPR
BD 6340.0S	121210000	1.650 €

HORNO PIROLÍTICO

K-SERIES.3



Negro, acabado acero inox.



Kits para acabados:

		Código	PVPR
Acero inox.	Acc. nº DK 1000	121490011	180 €
Black Chrome	Acc. nº DK 2000	121490012	200 €
Silver Chrome	Acc. nº DK 3000	121490013	180 €
Gold	Acc. nº DK 4000	121490014	200 €
Black Velvet	Acc. nº DK 5000	121490015	180 €
Copper	Acc. nº DK 7000	121490016	200 €
Hot Chili	Acc. nº DK 8000	121490017	200 €

BP 6350.0

Horno Piroclítico ÖkoTherm® Multifunción 10 funciones. Pantalla a color TFT. Capacidad de 70 litros XXL.

Características:

- Auto-limpieza piroclítica (3 niveles)
- Sistema ÖkoTherm® catalizador del horno
- 10 funciones
- 10 programas automáticos
- Pantalla TFT de 3,9"
- Control electrónico del horno con mandos de aluminio de alta calidad
- Indicaciones de temperatura actual y temperatura recomendada
- Temporizador electrónico con pantalla blanca (tiempo de cocción, fin de cocción, minutero)
- Función reloj Retro
- Puerta 4 cristales, interior todo cristal
- Calentamiento rápido
- Modo demostración
- Iluminación halógena
- Interruptor de contacto de la puerta

Datos técnicos:

- Conexión eléctrica 3,6 kW
- Dimensiones del nicho de encastre (ancho x alto x fondo aprox.) 560 x 590 x 550 mm

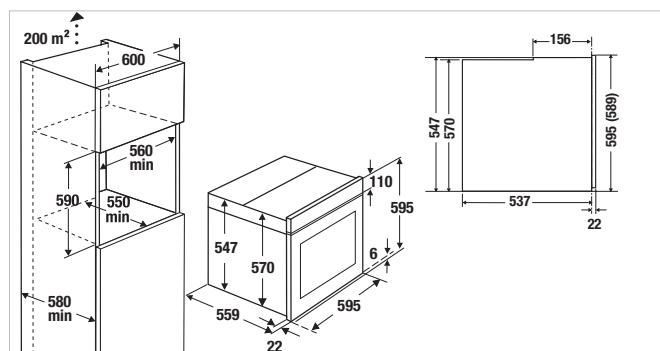
Accesorios incluidos:

- 1 bandeja para hornear esmaltada; 1 bandeja esmaltada universal profunda; 1 rejilla de asar

Accesorios opcionales:

		Código	PVPR
- 1 guía telescópica			
100% extraíble	Acc. nº ZB 1002	121490020	65 €
- Guía telescópica extraíble	Acc. nº ZB 1003	121490021	45 €
- Juego de cocina			
Profesional+	Acc. nº ZB 8030	121490026	180 €
- Bandeja de cocción			
Profesional+	Acc. nº ZB 8031	121490027	170 €
- Piedra pizza para hornear	Acc. nº 145	121490035	65 €

BP 6350.0 S Negro + Necesario pedir Acc. nº DK (tirador + perfiles)



Modelo	Código	PVPR
BP 6350.0S	121020000	1.015 €

HORNO MULTIFUNCIÓN

K-SERIES.3



Negro, acabado acero inox.



Kits para acabados:	Código	PVPR
Acero inox. Acc. nº DK 1000	121490011	180 €
Black Chrome Acc. nº DK 2000	121490012	200 €
Silver Chrome Acc. nº DK 3000	121490013	180 €
Gold Acc. nº DK 4000	121490014	200 €
Black Velvet Acc. nº DK 5000	121490015	180 €
Copper Acc. nº DK 7000	121490016	200 €
Hot Chili Acc. nº DK 8000	121490017	200 €

B 6350.0

Horno Multifunción Ökotherm® 10 funciones.
Pantalla a color TFT. Capacidad de 70 litros XXL.

Características:

- Sistema Ökotherm® catalizador del horno
- 10 funciones
- 10 programas automáticos
- Posibilidad de guardar 1 programa como favorito
- Pantalla TFT de 3,9''
- Control electrónico del horno con mandos de aluminio de alta calidad
- Indicaciones de temperatura actual y temperatura recomendada
- Temporizador electrónico con pantalla blanca (tiempo de cocción, fin de cocción, minutero)
- Función reloj Retro
- Puerta 4 cristales, interior todo cristal
- Calentamiento rápido
- Modo demostración
- Iluminación halógena
- Interruptor de contacto de la puerta
- Guías desmontables

Datos técnicos:

- Conexión eléctrica 3,6 kW
- Dimensiones del nicho de encastre (ancho x alto x fondo aprox.) 560 x 590 x 550 mm

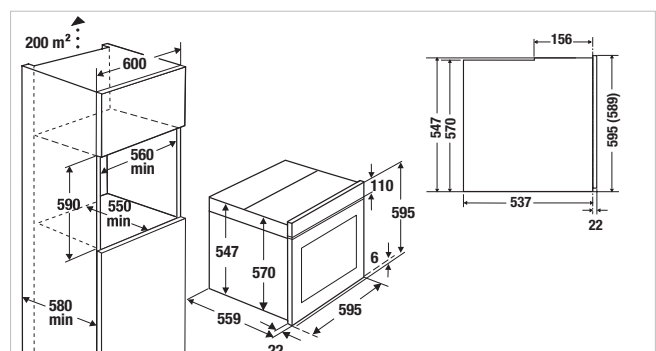
Accesorios incluidos:

- 1 bandeja para hornear esmaltada; 1 bandeja esmaltada universal profunda; 1 rejilla de asar

Accesorios opcionales:

	Código	PVPR
- 1 guía telescópica		
100% extraíble	Acc. nº ZB 1002 121490020	65 €
- Guía telescópica extraíble	Acc. nº ZB 1003 121490021	45 €
- Juego de cocina Profesional+	Acc. nº ZB 8030 121490026	180 €
- Bandeja de cocción Profesional+	Acc. nº ZB 8031 121490027	170 €
- Piedra pizza para hornear	Acc. nº 145 121490035	65 €

B 6350.0 S Negro + Necesario pedir Acc. nº DK (tirador + perfiles)

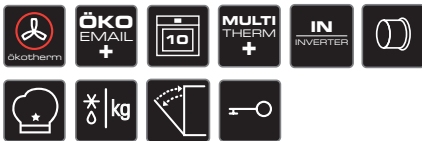


Modelo	Código	PVPR
B 6350.0S	121020018	890 €

HORNO COMPACTO COMBI K-SERIES.3



Negro, acabado acero inox.



Kits para acabados:		Código	PVPR
Acero inox.	Acc. nº DK 1000	121490011	180 €
Black Chrome	Acc. nº DK 2000	121490012	200 €
Silver Chrome	Acc. nº DK 3000	121490013	180 €
Gold	Acc. nº DK 4000	121490014	200 €
Black Velvet	Acc. nº DK 5000	121490015	180 €
Copper	Acc. nº DK 7000	121490016	200 €
Hot Chili	Acc. nº DK 8000	121490017	200 €

CBM 6350.0

Horno + Microondas. 12 funciones. Tecnología Inverter
Temporizador electrónico. Capacidad de 43 litros.

Características:

- 10 funciones
- 2 funciones de microondas (microondas y combinable con cualquiera de las otras funciones)
- 10 niveles de potencia
- Potencia máxima 1.000 vatios
- Función de inicio rápido
- 10 Programas automáticos
- Pantalla TFT de 3,9"
- Control electrónico del horno con mandos de aluminio de alta calidad
- Indicador de temperatura actual y temperatura recomendada
- Temporizador electrónico con pantalla blanca (tiempo de cocción, fin de cocción, minutero)
- Función reloj Retro
- Puerta de 3 cristales, interior todo cristal
- Calentamiento rápido
- Modo demostración
- Iluminación halógena
- Interruptor de contacto de la puerta

Datos técnicos:

- Conexión eléctrica 3,4 kW
- Dimensiones del nicho de encastre (ancho x alto x fondo aprox.) 560 x 450 x 550 mm

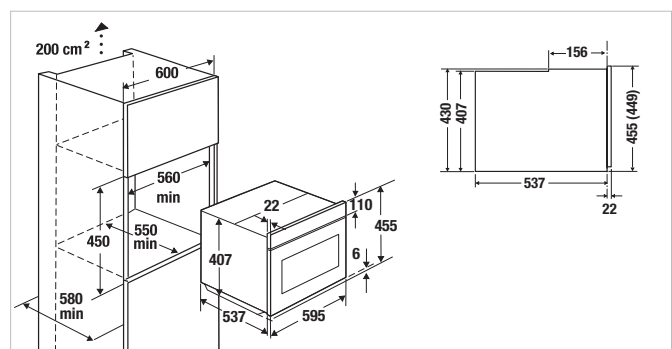
Accesorios incluidos:

- 1 bandeja de cristal profunda universal; 1 rejilla de asar

Accesorios opcionales:

- Piedra pizza para hornear Acc. nº 145 121490035 65 €

CBM 6350.0 S Negro + Necesario pedir Acc. nº DK (tirador + perfiles)



Modelo	Código	PVPR
CBM 6350.0 S	121180000	1.450 €

HORNO COMPACTO MULTIFUNCIÓN

K-SERIES.3



CB 6350.0

Horno Multifunción Ökotherm® 10 funciones. Pantalla a color TFT. Capacidad de 44 litros.

Características:

- Sistema Ökotherm® catalizador del horno
- 10 funciones
- 10 programas automáticos
- Pantalla TFT de 3,9"
- Control electrónico del horno con mandos de aluminio de alta calidad
- Indicaciones de temperatura actual y temperatura recomendada
- Temporizador electrónico con pantalla blanca (tiempo de cocción, fin de cocción, minutero)
- Función reloj Retro
- Puerta 4 cristales, interior todo cristal
- Posibilidad de guardar 1 programa como favorito
- Calentamiento rápido
- Modo demostración
- Iluminación halógena
- Interruptor de contacto de la puerta
- Guías desmontables

Datos técnicos:

- Conexión eléctrica 3,0 kW
- Dimensiones del nicho de encastre (ancho x alto x fondo aprox.) 560 × 450 × 550 mm

Accesorios incluidos:

- 1 bandeja para hornear esmaltada; 1 bandeja esmaltada universal profunda; 1 rejilla de asar

Accesorios opcionales:

		Código	PVPR
- 1 guía telescópica extraíble	Acc. nº ZC 1000	121490038	45€
- Bandeja de cocción Profesional+	Acc. nº ZB 8031	121490027	170€
- Piedra pizza para hornear	Acc. nº 145	121490035	65€

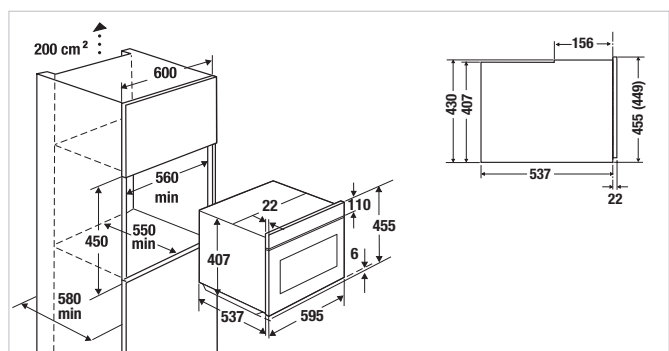
Negro, acabado acero inox.



Kits para acabados:

		Código	PVPR
Acero inox.	Acc. nº DK 1000	121490011	180 €
Black Chrome	Acc. nº DK 2000	121490012	200 €
Silver Chrome	Acc. nº DK 3000	121490013	180 €
Gold	Acc. nº DK 4000	121490014	200 €
Black Velvet	Acc. nº DK 5000	121490015	180 €
Copper	Acc. nº DK 7000	121490016	200 €
Hot Chili	Acc. nº DK 8000	121490017	200 €

CB 6350.0S Negro + Necesario pedir Acc. nº DK (tirador + perfiles)



Modelo	Código	PVPR
CB 6350.0S	121150000	840 €

MICROONDAS COMPACTO

K-SERIES.3



Negro, acabado acero inox.



Kits para acabados:		Código	PVPR
Acero inox.	Acc. nº DK 1000	121490011	180 €
Black Chrome	Acc. nº DK 2000	121490012	200 €
Silver Chrome	Acc. nº DK 3000	121490013	180 €
Gold	Acc. nº DK 4000	121490014	200 €
Black Velvet	Acc. nº DK 5000	121490015	180 €
Copper	Acc. nº DK 7000	121490016	200 €
Hot Chili	Acc. nº DK 8000	121490017	200 €

CM 6330.0

Microondas Compacto 44 litros.
Temporizador electrónico. Tecnología Inverter

Características:

- 5 niveles de potencia
- Potencia máxima 1.000 vatios
- Grill de 1.400 vatios
- Función de inicio rápido
- Control electrónico del horno con mandos de aluminio de alta calidad
- Temporizador electrónico con pantalla blanca
- Capacidad de 44 litros
- Iluminación halógena

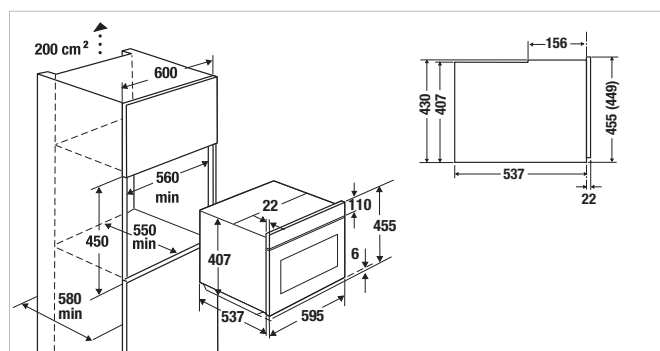
Datos técnicos:

- Conexión eléctrica 3,2 kW
- Dimensiones (ancho x alto x fondo aprox.) 455 x 595 x 559 mm (incluyendo frontal)
- Dimensiones del nicho de encastre (ancho x alto x fondo aprox.) 560 x 450 x 550 mm
- Dimensiones internas (ancho x alto x fondo aprox.) 475 x 232 x 400 mm

Accesorios incluidos:

- 1 rejilla de asar

CM 6330.0 S Negro + Necesario pedir Acc. nº DK (tirador + perfiles)



Modelo CM 6330.0S
Código 121920000
PVPR 840 €

HORNO MULTIFUNCIÓN

K-SERIES.3



Negro, acabado acero inox.



Kits para acabados:		Código	PVPR
Acero inox.	Acc. nº DK 1004	121490042	180 €
Black Chrome	Acc. nº DK 2004	121490043	220 €
Silver Chrome	Acc. nº DK 3004	121490044	180 €
Gold	Acc. nº DK 4004	121490050	220 €
Black Velvet	Acc. nº DK 5004	121490045	180 €



B 9330.0

Horno Multifunción Ökootherm® 9 funciones.
Capacidad de 77 litros XXL.

Características:

- Sistema Ökootherm® catalizador del horno
- 8 funciones
- 1 función especial
- Control electrónico del horno con mandos de aluminio de alta calidad
- Temporizador electrónico con pantalla blanca (tiempo de cocción, fin de cocción, minutero)
- Puerta 3 cristales, interior todo cristal
- Calentamiento rápido
- Iluminación halógena
- Interruptor de contacto de la puerta

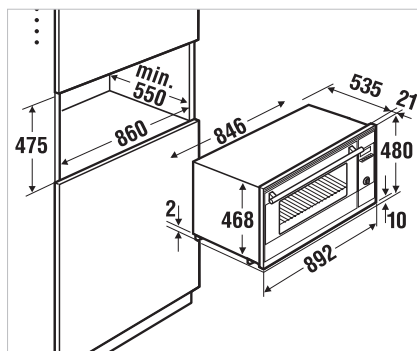
Datos técnicos:

- Conexión eléctrica 3,6 kW
- Dimensiones del nicho de encastre (ancho x alto x fondo aprox.) 860 × 475 × 550 mm

Accesorios incluidos:

- 1 bandeja para hornear esmaltada; 1 bandeja esmaltada universal profunda; 1 guía telescópica 100% extraíble, 1 guía telescópica extraíble, 1 piedra pizza para hornear.

B 9330.0 S Negro + Necesario pedir Acc. nº DK (tirador + perfiles)



Si el electrodoméstico se va a instalar a ras de la esquina de un mueble de cocina en forma de L, se debe mantener una distancia mínima de 150 mm entre el electrodoméstico y la esquina del mueble.

Modelo	Código	PVPR
B 9330.0S	121060000	1.725 €







Resumen de todas las funciones

	BP 6550.0 B 6550.0	BP 6350.0 B 6350.0	BD 6340.0	B 9330.0	CBP 6550.0	CB 6350.0	CBD 6550.0	CBM 6550.0	CBM 6350.0
Funciones del horno									
	•	•	•	•	•	•	•	•	•
	•	•			•	•	•	•	•
	•	•	•	•	•	•	•	•	•
	•	•	•	•	•	•	•	•	•
	•	•	•	•	•	•	•	•	•
	•	•			•	•	•	•	•
	•		•		•		•	•	
	•	•	•	•	•	•	•	•	•
	•	•			•	•	•	•	•
	•	•	•	•	•	•	•	•	•
	•				•		•	•	
	•		•		•		•	•	
	•	•		•	•	•	•	•	•
	•				•		•	•	
Funciones especiales									
	•			•	•		•	•	
	•				•		•	•	
	•				•		•	•	
	•				•		•	•	
	•				•		•	•	
	•				•		•	•	
	•				•		•	•	
	•				•		•	•	
							•		







Simplemente seleccione un programa o función preestablecida, compruebe la temperatura y el tiempo de cocción sugeridos y confirme. ¡Eso es todo lo que deberá hacer!

		BD 6340.0	CBD 6550.0
--	--	------------------	-------------------

Funciones de vapor





	Cocción Sous-Vide		•
	Multi Steam	•	•
	Cocción al vapor	•	•
	Regeneración (manual)	•	•
	Regeneración (auto)		•
	Vapor Eco		

Funciones especiales de vapor

	Descongelar con vapor		•
	Esterilizar		•
	Dosis de vapor (auto)		•
	Desinfectar		•
	Fusión		•
	Subir masa		•
	Mantener caliente con vapor		•
	Limpiar con vapor		•

	CBM 6550.0	CBM 6350.0	ML/MR 6330.0	CM 6330.0
--	-------------------	-------------------	---------------------	------------------

Funciones Microondas

	Microondas	•	•	•	•
	Añadir función microondas a todas las funciones de los hornos	•	•		
	Microondas + grill			•	•
	Microondas + aire caliente				

Accesorios profesionales:



Juego de cocina Profesional+ ZB 8030

Consta de: bandeja de horno universal, asador interior y tapa (la imagen incluye la bandeja ZB 1005). Ideal para hornear verduras y pescado: ¡Con el juego de cocina Profesional+, podrá cocinar al vapor! La tapa de silicona y vidrio crea el espacio cerrado requerido para la cocción al vapor. La bandeja se puede utilizar en diferentes tamaños.

Modelo	Código	PVPR
ZB 8030	121490026	180 €



Bandeja de cocción Profesional+ ZB 8031

Consta de: bandeja de aluminio fundido (se puede utilizar en placas de inducción) y 1 par de guías telescópicas deslizables (deslizamiento completo). Se adapta a todos los nuevos hornos Küppersbusch. Los utensilios de cocina se sellan directamente en la sartén de hierro fundido sobre una placa de inducción y luego se pueden introducir en el horno sin necesidad de cambiarlos.

Modelo	Código	PVPR
ZB 8031	121490027	170 €





Hornos, placas y electrodomésticos compactos

Cajones y microondas

Placas de cocción

Campanas extractoras












Frigoríficos y Vinotecas

Lavavajillas / Lavadoras

Fregaderos y grifos

Datos técnicos

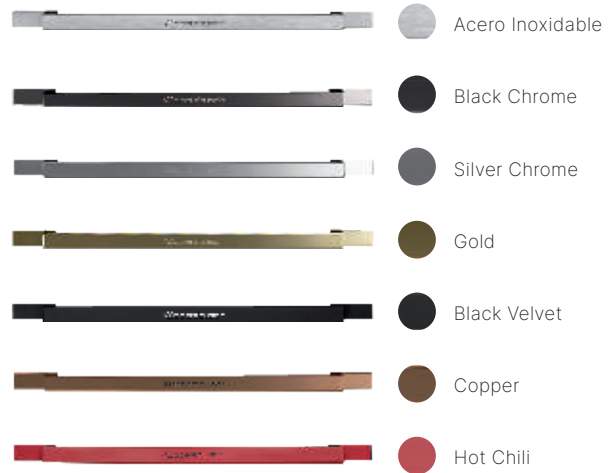
Accesorios. Hornos. Cocina. Electrodomésticos compactos

	BP / B 6550 BP / B 6350	CBD 6550	CBM 6550 CBM 6350	CBP 6550	B 9330
	Acc. nº	Acc. nº	Acc. nº	Acc. nº	Acc. nº
Bandeja para hornear esmaltada (ancho x alto x fondo aprox.) 459 x 30 x 379 mm  <p style="text-align: right;">PVPR: 20 €</p>	ZB 1000 121490018	ZB 1000 121490018		ZB 1000 121490018	
Bandeja esmaltada universal profunda (ancho x alto x fondo aprox.) 459 x 50 x 379 mm  <p style="text-align: right;">PVPR: 20 €</p>	ZB 1001 121490019	ZB 1001 121490019		ZB 1001 121490019	
Piedra pizza para hornear  <p style="text-align: right;">PVPR: 65 €</p>	145 121490035	145 121490035	145 121490035	145 121490035	
Juego de cocina Profesional+ , consta de: bandeja de horno universal y tapa (ancho x alto x fondo aprox. 459 x 60 x 379 mm), apta para asar (la imagen incluye la bandeja ZB 1005)  <p style="text-align: right;">PVPR: 180 €</p>	ZB 8030 121490026	ZB 8030 121490026		ZB 8030 121490026	
Bandeja de cocción Profesional+ , consta de: bandeja de aluminio fundido (ancho x alto x fondo aprox. 458 x 45 x 379 mm) (se puede utilizar en placas de inducción y hornos) y 1 par de guías telescópicas deslizables (deslizamiento completo hacia el exterior)  <p style="text-align: right;">PVPR: 170 €</p>	ZB 8031 121490027				
Guía telescópica extraíble (deslizamiento completo hacia el exterior) (1 par)  <p style="text-align: right;">(ZB 1002) PVPR: 65 €</p>	ZB 1002 121490020				
Guía telescópica extraíble (deslizamiento estándar) (1 par)  <p style="text-align: right;">(ZB 1003) PVPR: 45 € (ZC 1000) PVPR: 45 € (ZC1001) PVPR: 90 €</p>	ZB 1003 121490021	ZC 1001 121490039		ZC 1000 121490038	
Adaptador de vapor Profesional+ , ancho x fondo aprox. 458 x 379 mm  <p style="text-align: right;">PVPR: 140 €</p>		GN 8000 121490046			
Bandeja GN 1/3 perforada  <p style="text-align: right;">PVPR: 35 €</p>		GN 1304 121490047			
Bandeja GN 1/3 no perforada (2 piezas)  <p style="text-align: right;">PVPR: 45 €</p>		ZB 1005 121490037			
Bandeja GN 2/3 perforada  <p style="text-align: right;">PVPR: 50 €</p>		GN 2304 121490048			

Individual Kit de acabado independiente

Pedido: BP 6550.0 S

+ acc. nº DK 3000 (kit de acabado)



Entrega: horno con un kit de acabado independiente, para el montaje individual durante la instalación.

Accesorios para hornos

	BP / B 6550 BP / B 6350	CBD 6550	CBM 6550 CBM 6350 CM 6330	CBP 6550 CB 6350	B 9330	CKV 6550
Kit de acabado Acero inoxidable		DK 1000 / 121490011 / 180 €			DK 1004 / 121490042 / 180 €	DK 1001 / 121890000 / 70 €
Kit de acabado Black Chrome		DK 2000 / 121490012 / 200 €			DK 2004 / 121490043 / 220 €	DK 2001 / 121890002 / 120 €
Kit de acabado Silver Chrome		DK 3000 / 121490013 / 180 €			DK 3004 / 121490044 / 180 €	DK 3001 / 121890003 / 70 €
Kit de acabado Gold		DK 4000 / 121490014 / 200 €			DK 4004 / 121490050 / 220 €	DK 4001 / 121890004 / 120 €
Kit de acabado Black Velvet		DK 5000 / 121490015 / 180 €			DK 5004 / 121490045 / 180 €	DK 5001 / 121890005 / 70 €
Kit de acabado Copper		DK 7000 / 121490016 / 200 €				DK 7001 / 121890006 / 120 €
Kit de acabado Hot Chili		DK 8000 / 121490017 / 200 €				DK 8001 / 121890004 / 120 €

	CSW 6800.0	CSV 6800.0	ML 6330 / MR 6330
Frontal de cristal negro mate	ZC 8020 / 121890014 / 80 €	ZV 8020 / 121890019 / 70 €	
Frontal de cristal blanco mate	ZC 8022 / 121890016 / 80 €	ZV 8022 / 121890021 / 70 €	
Frontal de cristal graphite	ZC 8023 / 121490053 / 195 €		
Acabado acero inoxidable	DK 1002 / 121890001 / 50 €		DK 1003 / 122490000 / 70 €
Acabado Black Chrome	DK 2002 / 121890008 / 70 €		DK 2003 / 122490001 / 120 €
Acabado Silver Chrome	DK 3002 / 121890009 / 50 €		DK 3003 / 122490002 / 70 €
Acabado Gold	DK 4002 / 121890010 / 70 €		DK 4003 / 122490003 / 120 €
Acabado Black Velvet	DK 5002 / 121890011 / 50 €		DK 5003 / 122490004 / 70 €
Acabado Copper	DK 7002 / 121890012 / 70 €		DK 7003 / 122490005 / 120 €
Acabado Hot Chili	DK 8002 / 121890013 / 70 €		DK 8001 / 122490006 / 120 €

KÜPPERSBUSCH ENVASADOR, CALIENTA- PLATOS Y MICROONDAS

El microondas y los cajones son elementos perfectos para completar tu cocina y que se adapte a tus necesidades. Küppersbusch ofrece todo esto y mucho más.



Altura del nicho

La altura del nicho es la altura de encastre requerida en cm.



Ancho del nicho

El ancho del nicho es el ancho de encastre requerido en cm.



Ancho del mueble

El ancho del mueble define el mueble necesario para la instalación en cm.



Apertura automática

Küppersbusch siguiendo la tendencia actual, adapta los electrodomésticos incorporando puertas que se abren automáticamente con un ligero toque en su frontal.



Control táctil

Pulsando con la yema del dedo es suficiente para que las funciones de los botones del sensor se activen.



Mandos de control ocultables

Si prefiere una manipulación convencional, este producto es la elección correcta. La operación se realiza con la ayuda de un mando saliente giratorio.



Función automática de descongelación y pesaje

La función automática de descongelación y pesaje permite descongelar poco a poco diferentes tipos de alimentos. Simplemente seleccione la categoría de alimentos e introduzca el peso. El sistema de descongelación automática se encargará de todo lo demás.



Bloqueo de seguridad para niños

No es posible encender el horno involuntariamente cuando el bloqueo de seguridad infantil está activado.



Rápida instalación

Hace referencia a la fácil instalación de los productos integrables. Todos los componentes de la instalación han sido montados de origen en la fábrica. ¡La instalación se realiza en tan solo cinco minutos!



Hornos, placas y electrodomésticos compactos

Cajones y microondas

Placas de cocción

Campanas extractoras

Frigoríficos y Vinotecas

Lavavajillas / Lavadoras

Fregaderos y grifos

Datos técnicos

CAJÓN TÉRMICO

K-SERIES.7



con frontal de cristal negro y kit de acabado en acero inoxidable



con frontal de cristal blanco y kit de acabado en acero inoxidable



con frontal de cristal graphite



Accesorios opcionales: Código PVPR

Frontal de cristal:

Negro cristal	Acc. nº ZC 8020	121890014	80 €
Blanco cristal	Acc. nº ZC 8022	121890016	80 €
Graphite cristal	Acc. nº ZC 8023	121490053	195 €

Kit de acabado:

Acero inox.	Acc. nº DK 1002	121890001	50 €
Black Chrome	Acc. nº DK 2002	121890008	70 €
Silver Chrome	Acc. nº DK 3002	121890009	50 €
Gold	Acc. nº DK 4002	121890010	70 €
Black Velvet	Acc. nº DK 5002	121890011	50 €
Copper	Acc. nº DK 7002	121890012	70 €
Hot Chili	Acc. nº DK 8002	121890013	70 €

Modelo	Código	PVPR
CSW 6800.0	121600001	520 €

CSW 6800.0

Control táctil. Temporizador. Apertura automática.

Características:

- Complemento ideal para un electrodoméstico de 45 cm de altura para un nicho integrable de 59 cm de altura
- Frontal de cristal no incluido (**ver accesorios opcionales**) o frontal del mueble
- Potencia regulable aprox. 30-80 °C
- Temporizador con función de desconexión hasta 4 horas
- Adecuado para mantener caliente, descongelar, cocinar a baja temperatura, fermentar masa y calentar platos
- Capacidad: Servicio para 6 personas o 20 platos de Ø 28 cm o 80 tazas expreso o 40 tazas de cappuccino (depende del tamaño de la vajilla)
- Guías telescópicas

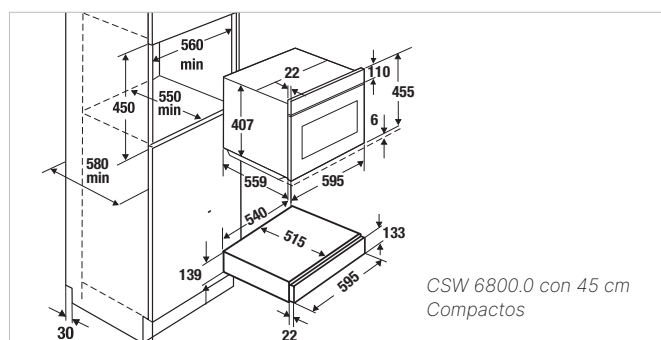
Datos técnicos:

- Conexión eléctrica 0,4 kW
- Dimensiones (ancho x alto x fondo aprox.) 595 × 139 × 515 mm
- Dimensiones de encastre (ancho x alto x fondo aprox.) 560 × 595 x min. 550 mm
incl. un electrodoméstico de 45 cm altura
- Dimensiones interiores (ancho x alto x fondo aprox.) 410 × 105 × 525 mm

Accesorios incluidos:

- Antideslizante

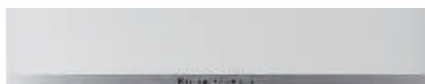
CSW 6800.0 frontal sin cristal



CAJÓN ENVASADOR K-SERIES.7



con frontal de cristal negro y kit de acabado en acero inoxidable



con frontal de cristal blanco y kit de acabado en acero inoxidable



CSV 6800.0

Control táctil. 99,9% potencia de vacío. Apertura automática.

Características:

- Complemento ideal para un electrodoméstico de 45 cm de altura para un nicho integrable de 59 cm de altura
- Frontal de cristal no incluido (**ver accesorios opcionales**) o frontal del mueble
- Control electrónico con sensores de control táctil.
- Potencia de vacío hasta 99,9%
- 4 niveles de vacío
- 3 niveles de sellado (min / med / max)
- Funciones especiales para marinado y líquidos
- 3 m³ / h de potencia de vacío de la bomba
- Max. dimensiones de la bolsa 305 mm
- Guías telescópicas

Datos técnicos:

- Conexión eléctrica 0,4 kW
- Dimensiones (ancho x alto x fondo aprox.) 595 × 140 × 557 mm
- Dimensiones de encastre (ancho x alto x fondo aprox.) 560 × 595 x min. 560 mm incl. un electrodoméstico de 45 cm altura
- Dimensiones interiores (ancho x alto x fondo aprox.) 310 × 330 × 65/85 mm

Accesorios incluidos:

- 25 bolsas de vacío 200 × 250 mm
- 25 bolsas de vacío 250 × 300 mm
- 1 conducto de vacío (para conectar a un envase de vacío externo)



Accesorios opcionales: Código PVPR

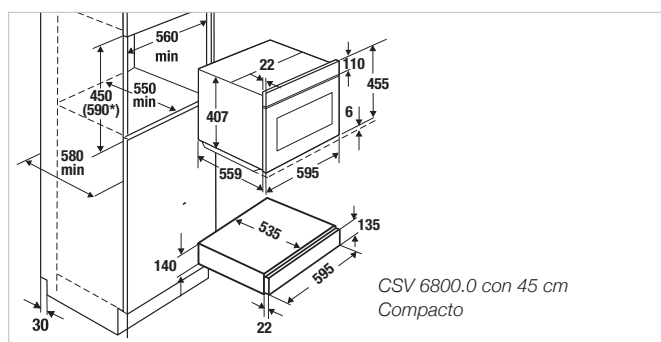
Frontal de cristal:

Negro mate	Acc. nº ZV 8020	121890019	70 €
Blanco mate	Acc. nº ZV 8022	121890021	70 €

Kit de acabado:

Acero inox.	Acc. nº DK 1002	121890001	50 €
Black Chrome	Acc. nº DK 2002	121890008	70 €
Silver Chrome	Acc. nº DK 3002	121890009	50 €
Gold	Acc. nº DK 4002	121890010	70 €
Black Velvet	Acc. nº DK 5002	121890011	50 €
Copper	Acc. nº DK 7002	121890012	70 €
Hot Chili	Acc. nº DK 8002	121890013	70 €

CSV 6800.0 frontal sin cristal



Modelo	Código	PVPR
CSV 6800.0	121600000	2.650 €



SOUS-VIDE INCOMPARABLES EXPERIENCIAS CULINARIAS

La cocción Sous-Vide es una variante de la cocción a baja temperatura realizada al Baño María o al vapor a una temperatura constante.

El programa Sous-vide en los hornos de vapor Küppersbusch u ollas a vapor son una prestación especialmente diseñada para cocinar al vacío. Con este método, carne, pescado o verduras se cocinan dentro de una bolsa de vacío a temperaturas relativamente bajas, por debajo de 100 ° C.

Descubriendo experiencias de sabor sin igual con este innovador método de cocinar.

Y así es como funciona:

- Simplemente limpie, cuando sea necesario, corte los ingredientes (crudo y en frío) y póngalos al vacío en la bolsa. Añadiremos saborizante, como por ejemplo aceite, hierbas y especias.
- Luego, selle la bolsa en el cajón envasador para extraer la mayor cantidad de aire posible. Si no tiene la intención de usarlos de inmediato, las bolsas deben ser almacenadas en un lugar fresco.
- Las bolsas para envasado se pueden dejar en el frigorífico durante la noche para marinar.
- Luego, coloque las bolsas en su horno de vapor e inicie el programa Sous-vide.
- La comida se cocina a vapor o baño María a una temperatura constante de 50 ° C a 85 ° C.

El cajón envasador al vacío Küppersbusch:

El nuevo cajón envasador Küppersbusch es perfecto para cocinar sous-vide.

Pero también es ideal para almacenar alimentos crudos o ya cocinados. En este cajón, todo el aire es aspirado de las bolsas de vacío, y son selladas. El vacío es efectivo al 99.9% y asegura que los alimentos se mantengan frescos por un período significativamente más largo.

Comida	No sellado al vacío	Sellado al vacío
Temperatura ambiente		
Rollos	aprox. 2-3 días	aprox. 7-8 días
Café	aprox. 2-3 meses	aprox. 12 meses
En el frigorífico		
Vegetales	aprox. 5 días	aprox. 18-20 días
Sopas	aprox. 2-3 días	aprox. 8-12 días
Carne de vaca (cruda)	aprox. 3-4 días	aprox. 30-40 días
Carne (cocinada)	aprox. 2-3 días	aprox. 8-12 días
Pescados, frutas	aprox. 3-7 días	aprox. 8-25 días
En el congelador		
Carne	aprox. 6 meses	aprox. 24-36 meses
Carne picada	aprox. 4 meses	aprox. 12 meses
Pescado	aprox. 6 meses	aprox. 24-36 meses
Verduras	aprox. 8-10 meses	aprox. 24-36 meses



MICROONDAS (DE 38 CM)

K-SERIES.3



Negro, acabado acero inox.



Blanco



Kits para acabados:

		Código	PVPR
Acero inox.	Acc. nº DK 1003	122490000	70 €
Black Chrome	Acc. nº DK 2003	122490001	120 €
Silver Chrome	Acc. nº DK 3003	122490002	70 €
Gold	Acc. nº DK 4003	122490003	120 €
Black Velvet	Acc. nº DK 5003	122490004	70 €
Copper	Acc. nº DK 7003	122490005	120 €
Hot Chili	Acc. nº DK 8003	122490006	120 €

ML 6330.0 (apertura puerta a izquierda)

MR 6330.0 (apertura puerta a derecha)

Tecnología Inverter

3 funciones. Temporizador electrónico. Interior del microondas de acero inoxidable con capacidad de 22 litros.

Características:

- 3 funciones de microondas (microondas, microondas + grill, microondas + aire caliente)
- 5 niveles de potencia
- Potencia máxima 850 vatios
- Grill de 1.200 vatios abatible
- 14 programas automáticos
- Descongelación por tiempo y peso
- Mandos de aluminio de alta calidad
- Temporizador electrónico con pantalla blanca
- Modo demostración
- Interior del horno de acero inox. y plato cerámico
- Iluminación
- Puerta reversible (ver referencias)

Datos técnicos:

- Conexión eléctrica 2,5 kW
- Dimensiones (ancho x alto x fondo aprox.) 595 x 390 x 334 mm (incluyendo frontal 22 mm)
- Dimensiones del nicho de encastre (ancho x alto x fondo aprox.) 568 x 380 x 320 mm (instalación mueble en columna)
- Dimensiones del nicho de encastre (ancho x alto x fondo aprox.) 568 x 370 x 320 mm (instalación mueble alto pared)
- Dimensiones internas (ancho x alto x fondo aprox.) 350 x 220 x 280 mm

Accesorios incluidos:

- Plato tostador
- Parrilla reforzadas especial gratinados

ML 6330.0 S Negro + Opcional pedir Acc. nº DK (perfiles)

ML 6330.0 W Blanco + Opcional pedir Acc. nº DK (perfiles)

MR 6330.0 S Negro + Opcional pedir Acc. nº DK (perfiles)

Modelo

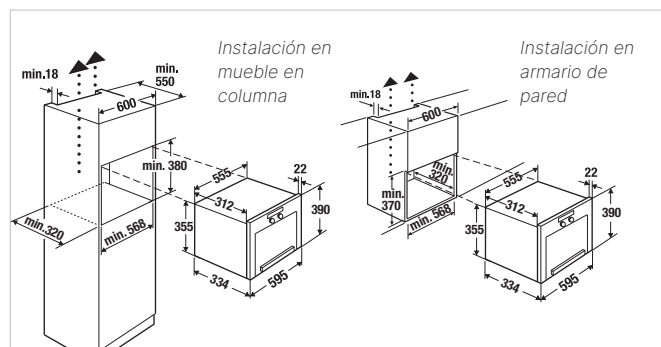
ML 6330.0S
ML 6330.0W
MR 6330.0S

Código

122050000
122040002
122050009

PVPR

800 €
800 €
800 €



MICROONDAS (DE 38 CM)

K-SERIES.3



Negro, acabado cristal



M 6120.0

3 funciones. Temporizador electrónico. Interior del microondas de acero inoxidable con capacidad de 20 litros.

Características:

- 3 funciones de microondas (microondas, microondas + grill, grill)
- 5 niveles de potencia
- Potencia máxima 800 vatios
- Grill de 1.000 vatios
- 3 programas automáticos
- Descongelación por tiempo y peso
- Panel de control Touch Control
- Temporizador electrónico con pantalla blanca
- Interior del microondas de acero inoxidable
- Iluminación
- Plato giratorio, Ø 24 cm integrado

Datos técnicos:

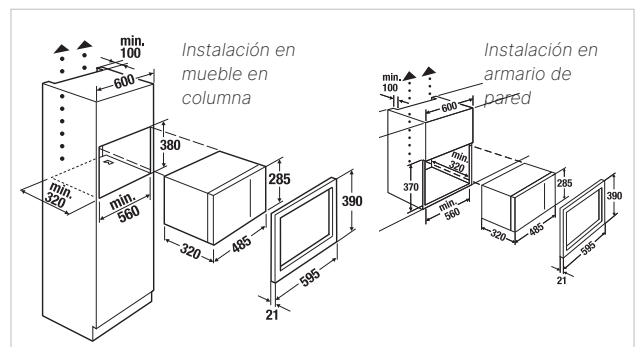
- Conexión eléctrica 1,2 kW
- Dimensiones (ancho x alto x fondo aprox.)
595 × 390 × 320 mm
- Dimensiones del nicho de encastre (ancho x alto x fondo aprox.)
560 × 380 × 320 mm
(instalación mueble en columna)
- Dimensiones del nicho de encastre (ancho x alto x fondo aprox.)
560 × 370 × 320 mm
(instalación mueble alto pared)
- Dimensiones internas (ancho x alto x fondo aprox.)
350 × 220 × 280 mm

Modelo
M 6120.0S

Código
122050018

PVPR
500 €

M 6120.0S Negro acabado cristal



KÜPPERSBUSCH PLACAS DE COCCIÓN

Placas que inspiran: de la inducción de vanguardia a las galardonadas placas de gas. Ofrecemos productos para todos los gustos y adaptados a las necesidades personales.

Individual + versátil



INDUCTION COOKTOP

Datos técnicos

Fregaderos y grifos

Lavavajillas /
Lavadoras

Frigoríficos y Vinotecas

Campanas extractoras

Placas de cocción

Cajones y microondas

Hornos, placas y electrodomésticos compactos

UN DISPOSITIVO, DOS USOS

Las placas de inducción con campana extractora enrasada a nivel de encimera de Küppersbusch son a la vez zona de cocción y extractor. Ofrece una forma especialmente eficaz de ventilación de la encimera, ya que la grasa y el vapor se extraen directamente desde su origen y no se expanden por la estancia. La solución perfecta para cocinas abiertas.

Otra ventaja es que no necesita una campana adicional encima de su zona de cocción, lo que significa que permite mayor libertad a la hora de diseñar su cocina. Incluso puede instalarse debajo de una ventana.

Además de las placas con campana de 90 cm, Küppersbusch ahora te ofrece más variedad con dos modelos de 80 cm, KMI 8560 y KMI 8590 más compactos con la misma versatilidad.



KMI 8560.0



KMI 8590.0

Rejillas de ventilación en el concepto individual.

Personalice su placa de inducción con extractor integrado. Combínela con los diferentes acabados de rejillas de ventilación.



Acabado acero inoxidable
Acc n° 99089



Acabado Copper
Acc. n° 99094



Acabado Black Chrome
Acc. n° 99090



Acabado Hot Chili
Acc. n° 99095



Acabado Silver Chrome
Acc. n° 99091



Acabado Gold
Acc. n° 99092



DISEÑO, ELEGANCIA Y EFICIENCIA

PLACA DE INDUCCIÓN:

Control intuitivo: Con solo tocar y deslizar el mando GlideControl+ podrás ajustar el nivel de potencia deseado.

Más espacio para disfrutar: Las 2 grandes zonas Flex ofrecen aún más espacio para preparar tus recetas favoritas. Puedes cocinar con el recipiente que elijas, independientemente de su tamaño o forma.

Funciones directas: Recetas especiales de cocinado con sensores de temperatura como derretir, mantener caliente, confitar, pasta, pochar, freír, plancha o parrilla, garantizan unos resultados perfectos.

CAMPANA:

Funciones automáticas: La campana se enciende automáticamente cuando se pone en funcionamiento la placa. El nivel de potencia se adapta al nivel de potencia de la placa y al número de zonas de cocción activas. La función FreshAir mantiene el espacio fresco y libre de olores.

Fácil limpieza: Tanto el depósito de grasa como los filtros de la campana son fácilmente desmontables y se pueden limpiar en el lavavajillas.

Duradero, potente y silencioso: Su motor EcoPower tiene una larga vida útil, combinada con una eficiencia muy alta (clase A+) y un funcionamiento silencioso (int. 66 dB).



| PORQUE LOS DETALLES
| SÍ IMPORTAN



Altamente resistente

La superficie de las placas de inducción con campana extractora KMI 9850.0 y KMI 9800.0 de Küppersbusch se refina con el recubrimiento SCHOTT CERAN® Miradur™.

Gracias a esta superficie patentada y especialmente resistente, la placa de cocción está protegida de forma permanente contra los arañazos, ya que la dureza de la superficie ha mejorado de 4 a aproximadamente 10 en la escala de dureza de Martens en comparación con las placas vitrocerámicas convencionales.

SCHOTT CERAN® Miradur™ no sólo reduce los signos de uso a través de la limpieza y la cocción, sino que también garantiza que la placa de cocción se siga viendo como nueva con el paso de los años.

El aspecto metálico de esta superficie confiere a la placa de cocción un aspecto fascinante.

RECETAS ESPECIALES PREDEFINIDAS

hacen que cocinar sea más fácil...

Las nuevas placas de inducción de Küppersbusch con su superficie Full Flex ChefSense te permiten cocinar en la totalidad de la placa.

Gracias a los sensores de control de temperatura podrás realizar diversas recetas directas.



Melting - Derretir (48°C)

Derretir chocolate: Simplemente pon el chocolate en una olla, colócalo en la placa y selecciona la función Derretir. El chocolate se derrite sin quemarse.

Keep warm - Mantener caliente (60°C)

La comida está lista, pero los invitados llegan un poco tarde. Eso no es ningún problema con la función Mantener calor. Los alimentos que ya se han cocinado se pueden mantener calientes directamente en la encimera con la función Mantener calor.

Boiling down - Confitar (80°C)

Perfecta para confituras, salsas o un confit de pato en su punto.

Pasta - Fuego lento (98°C)

Esta función hace que cocinar la pasta sea aún más fácil. Una vez seleccionada, la placa vuelve directamente al nivel de cocción correcto después de hervir.

Poaching - Pochar (100°C)

Ideal para pochar las patatas y la cebolla para una tortilla perfecta.

Quick boiling - Hervir (100°C)

La función Hervir te ayuda a cocinar, por ejemplo, arroz. Cuando se utiliza esta función, la placa, emite una señal poco antes de que el agua empiece a hervir.

Después de un breve período de tiempo, otra señal indica que la placa vuelve a cambiar automáticamente a un nivel de potencia más bajo para seguir cocinando.

Rice - Arroz (100 °C)

Consigue tu arroz favorito en su punto. Disfruta de un arroz en su punto con un solo toque y gracias al innovador control de tiempo y temperatura.

Deep-frying - Freir (180 °C)

Freír resulta especialmente cómodo gracias a la función automática Fritura. Después de precalentar, una señal acústica indica cuándo se deben cocinar los alimentos. El control automático mantiene constante la temperatura de cocinado.

Roasting - Plancha (190°C)

La placa decide qué ajuste es el adecuado para lograr la temperatura de Plancha óptima. Después de precalentar, una señal acústica indica cuándo se deben colocar los alimentos. El control automático mantiene constante la temperatura de cocinado.

Grill - Parrilla (200°C)

Preparar una carne jugosa es muy fácil con la ayuda de la función Parrilla. Después de que la sartén se haya calentado con la función Parrilla, se agrega la carne. La placa controla automáticamente la temperatura necesaria para obtener unos resultados perfectos.



Hornos, placas y electrodomésticos compactos

Cajones y microondas

Placas de cocción

Campanas extractoras

Frigoríficos y Vinotecas

Lavavajillas / Lavadoras

Fregaderos y grifos

Datos técnicos



Cristal blanco

DISEÑO Y FUNCIÓN

¡Las placas no tienen que ser negras! En Küppersbusch, encontrará diferentes opciones donde elegir: Además de las placas clásicas negras también puede conseguirlas en blanco puro. Otra pregunta que necesitará hacerse es: ¿Cómo podría ser el marco?



Marco de acero inoxidable

Dos elegantes soportes de acero inoxidable encuadran la encimera en la parte frontal y en la trasera. Con este tipo de marco, puede utilizar la junta de unión VarioLine para combinar varios elementos de placa.



Instalación enrasada

La placa queda enrasada con la encimera de trabajo, ofreciendo una superficie completamente nivelada. Esto supone una gran ventaja: la placa resulta increíblemente fácil de limpiar.

DESGLIZAR, TOCAR O GIRAR...

Los mandos de las placas Küppersbusch son intuitivos y fáciles de usar. Al igual que con nuestros nuevos modelos de hornos y compactos, la mayoría de nuestras placas también tienen mandos claros.



Control por mandos

Ajuste el nivel de potencia mediante los mandos giratorios. Ya sean elementos de control de alta calidad de acero inoxidable o aluminio, mandos de control extraíbles con sensor táctil integrado o mandos giratorios convencionales, se pueden ajustar de forma intuitiva. Dependiendo del modelo, se pueden activar otras funciones especiales mediante sensores táctiles.



GlideControl+

Toque suavemente el control deslizante y seleccione la zona de cocción que necesita. Deslizándolo el dedo en la pantalla gráfica, podrá ajustar el nivel de potencia que necesita.



Control deslizante

Cuando se conecta la placa de cocción, aparece el control táctil electrónico. Una vez seleccionada la zona de cocción, el usuario puede controlar la placa de cocción deslizando sobre la zona respectiva en el gráfico.



Control de selección

Seleccione la zona de cocción que necesita pulsando la zona respectiva en el gráfico. A continuación, ajuste el nivel de potencia con los símbolos +/-.



LA PLACA PERFECTA PARA CADA UNO

¿Placa de inducción, de gas o de alto rendimiento?

En Küppersbusch, usted encontrará el modelo perfecto o de hecho la combinación perfecta de electrodomésticos. Hay algo que todos tienen en común: la tecnología de ahorro energético con conceptos de control innovadores y un diseño de alto nivel.

Inducción: rápida, segura, económica y precisa

A diferencia de cualquier otro tipo de energía, la inducción se puede utilizar a velocidad de la luz, es perfectamente ajustable, ahorra energía y es segura.

Alto rendimiento: clásica y buena

Si tiende a dejar que su experiencia le guíe y prefiere elegir opciones probadas y seguras, nuestras placas de cocción Ökospeed plus son para usted.

Gas: inspiradas por chefs profesionales

No sólo los chefs profesionales cocinan con fuego a gas. Esta energía económica y ecológica es ideal para una cocina moderna.

En Küppersbusch, encontrará muchos y atractivos modelos en acero inoxidable o elegantes modelos en vitrocerámica.

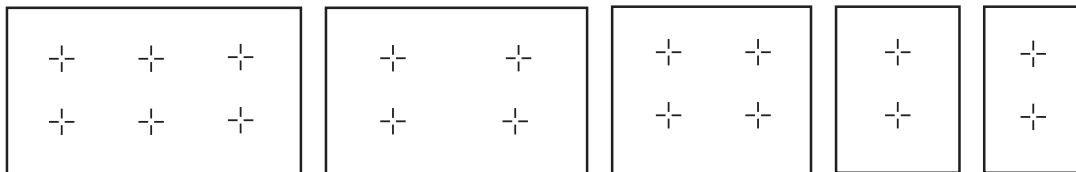
Ventajas de nuestras planchas de gas:

- **Fácil de usar** gracias a un encendido integrado de respuesta rápida con chispa de ignición con mando de presión y giro.
- **Comodidad** gracias a diferentes tamaños de quemadores y a diferentes niveles de potencia.
- **Fácil limpieza** ya que los soportes de las sartenes son desmontables y pueden colocarse en el lavavajillas (depende del modelo).
- **Seguridad** gracias a la desconexión automática del gas cuando una llama se apaga inadvertidamente.
- **Eficiente y respetuoso con el medio ambiente**, porque el gas es una energía primaria y no emite ningún contaminante mediante su transformación.



¿QUÉ MEDIDA PUEDE O DEBE TENER SU ENCIMERA?

¿Tiene alguna limitación con respecto al espacio en su cocina? ¿O es usted libre de elegir el tamaño de sus sueños? Con anchuras de cocción de **90 cm, 80 cm, 60 cm, 38 cm y 30 cm**, Küppersbusch le ofrece la flexibilidad que necesita – también para combinar elementos, como muestra el ejemplo anterior de VarioLine.



Küppersbusch VarioLine: Es como tener un conjunto de construcción con diferentes tipos de placas, que a su vez permiten combinar distintas anchuras entre sí. Se puede integrar un Teppan Yaki, una placa modular de inducción o un sistema de extracción...

PLACAS ELÉCTRICAS INTEGRABLES



VarioLine

La serie VarioLine de Küppersbusch combina armoniosamente diversos tamaños y tipos de placas de cocción con un marco de acero inoxidable.



Inducción Vario

Las ollas de diferentes tamaños y especialmente las grandes planchas, dejan de ser un problema para las placas de inducción Vario. Las diferentes zonas de cocción se pueden utilizar de forma individual o conjuntamente, uniéndolas las dos zonas rectangulares de cocción y convirtiéndolas en una sola.



Inducción

Muchos cocineros profesionales apuestan por esta forma de energía fría. La inducción se puede utilizar con más precisión que cualquier otro tipo de energía, es extremadamente rápida, se puede controlar y regular perfectamente, ahorra energía y es segura. El secreto de la cocción por inducción: la energía sólo se transmite a la base del recipiente. Esta generación de energía directa sobre la base de la sartén, garantiza tiempos de calentamiento extremadamente cortos para los alimentos, así como un bajo consumo de energía. Y como la zona de cocción en sí no se calienta, ningún alimento puede quemarse.



Inducción Full Flex

La inducción de superficie total permite adaptar el tamaño de una zona de cocción a sus necesidades individuales. Las diferentes zonas de cocción se pueden utilizar tanto para ollas más grandes, pequeñas, planchas o grills. Cada zona de cocción delantera se puede combinar con la zona de cocción posterior o con las cuatro zonas a la vez, como una gran superficie de cocción única.

Fase de cocción Booster automático

Algunas de las zonas de cocción están equipadas con Booster, con el que se establece el ajuste para la cocción continua. Al inicio de la cocción, la placa comienza a plena potencia y luego, cambia automáticamente a la configuración predeterminada. La placa de cocción lo hace todo por usted.



Control táctil

Un sistema electrónico controla las zonas de cocción. Para conectar la zona de cocción correspondiente basta con tocar ligeramente el panel de sensores. Además de manejar los ajustes de cocción, también puede utilizar el panel de sensores para controlar las demás funciones.



Control por mandos

Ajuste el nivel con el mando. Dependiendo del modelo, se pueden añadir funciones especiales adicionales utilizando el sensor.



Ajuste de potencia

Las placas de inducción Küppersbusch permiten elevar el nivel de potencia de ciertas zonas de cocción. Esto significa que el calor requerido está disponible más rápidamente.



Función öko-Power

La función öko-Power permite aumentar la potencia de la zona de cocción en dos etapas. La primera etapa es el nivel öko-Power, que aumenta la producción pero no tanto como el nivel de refuerzo y por lo tanto, ahorra aproximadamente un 30% de energía. La segunda etapa, corresponde al nivel de refuerzo que proporciona calor muy rápidamente cuando es necesario.

Indicador de calor

El indicador de calor indica de forma fiable qué zonas de cocción están todavía calientes. Así que no sólo sabrá cuándo tener cuidado, también podrá utilizar el calor residual para mantener la comida caliente y ahorrar energía al mismo tiempo.



STOP-AND-GO

La función STOP-AND-GO proporciona la máxima seguridad. Con este botón no se sorprenderá cuando necesite contestar al timbre de la puerta o al teléfono, todo lo que necesita es pulsar ligeramente el botón STOP-AND-GO y todas las zonas de cocción activadas se cancelarán. A su vuelta, todo lo que necesita hacer es activar de nuevo la función para reiniciar el proceso.



Detección de elementos

El sistema de detección de elementos, no solo detecta en qué zona de cocción depositamos un elemento tipo cazuela o sartén, sino que también detecta el tamaño y la forma de éste, de manera que sólo se calienta la zona que coincide con el elemento de cocción.

Temporizador

El temporizador por minutos vibra cuando el tiempo establecido ha expirado.

Nueva versatilidad en la cocina

Desconexión automática

El sistema de desconexión automática desconecta la zona de cocción cuando el tiempo establecido en el recordatorio de minutos ha expirado.

Apagado instantáneo

El sistema de apagado instantáneo permite apagar simultáneamente todas las zonas de cocción en un instante. Por lo tanto, no importa qué mano utilice, si algo se desborda repentinamente, puede desconectar todas las zonas de cocción en un abrir y cerrar de ojos.



Bloqueo de seguridad para niños

No es posible encender la placa involuntariamente cuando el bloqueo de seguridad infantil está activado.

Apagado por ausencia

Olvídese de preguntarse si realmente ha desconectado la placa al salir de casa. Esto se resuelve automáticamente a través del dispositivo de apagado de ausencia. Este dispositivo de seguridad simplemente apaga la zona de cocción si no se restablece nada durante un tiempo.

Configuración individual de funciones

Las funciones más usuales se pueden guardar individualmente en el panel de teclas especiales. Las funciones almacenadas previamente se pueden seleccionar directamente para poder ser usadas en cualquier momento.

Niveles especiales predefinidos

Las temperaturas preestablecidas se alcanzan y se mantienen automáticamente con la ayuda de los ajustes especiales. Esto previene la ebullición de los líquidos y evita que la comida se pueda quemar en los utensilios. Se utiliza: 42°C para derretir, 70°C para mantenimiento de temperatura, 94°C para pasta.

Función de limpieza

La función de limpieza desactiva la configuración de la placa durante 20 segundos y durante ese tiempo las zonas de cocción se pueden limpiar. Después de que hayan transcurrido los 20 segundos, la configuración más reciente de nuevo restablece automáticamente las funciones.



Anchos de encimera

Los diversos anchos de las placas Küppersbusch ofrecen flexibilidad total.

Especialmente para las placas de gas:



Encendido eléctrico por ignición a una sola mano

Cuando se presiona y gira el mando de control, automáticamente el encendido eléctrico por ignición a mano produce una chispa de encendido y la zona de cocción correspondiente se enciende.

Dispositivo de seguridad completo

El piloto de seguridad se activa automáticamente y desconecta el gas cuando la llama se apaga.

Soporte de sartenes

Los soportes de sartén, que descansan ligeramente en la placa de cocción, pueden simplemente ser retirados cuando sea necesario, por lo que son fáciles de limpiar.

PLACAS DE INDUCCIÓN + CAMPANA

K-SERIES.7



Foto con rejilla de ventilación, sin marco

KMI 9850.0

Control por mandos Profesional Downdraft 13 niveles de potencia Depósito de grasa: 96,5%.



Características:

- 13 niveles de control de potencia «Control por mandos» con mandos de acero de alta calidad (incluidos)
- 3 funciones directas: derretir aprox. 42°C, mantenimiento de temperatura aprox. 70°C, pasta aprox. 94°C
- Función STOP & GO
- Función Flex, la zona de cocción delantera y trasera se pueden unir en una sola zona de cocción
- Función Booster automático
- Indicador de calor residual
- Sistema de seguridad con limitador de tiempo de funcionamiento
- Rejilla de ventilación Black Velvet y tapa de cristal (ZK 8000) incluidas
- 4 zonas de cocción 210 × 190 mm / 2.100 W (3.700 W*)
*con función Booster

Características sistema de extracción

- Velocidad de extracción (hacia el exterior) según la norma EN 61591: ajuste de potencia normal 530 m³/h, ajuste de potencia intensivo 620 m³/h

- Nivel de ruido según la norma EN 60704-2-13: min. 45 dB, máx. 63 dB, int. 68 dB
- 4 niveles de potencia, incluye el ajuste de alta potencia integrada en la placa
- Pantalla digital integrada en la encimera
- Filtro de grasa de metal con **96,5% de depósito de grasa**
- Programador del tiempo de aspiración
- Función de desconexión automática
- Posibilidad de modo de recirculación de aire (ver accesorios opcionales)
- Sistema de extracción incluido

Datos técnicos:

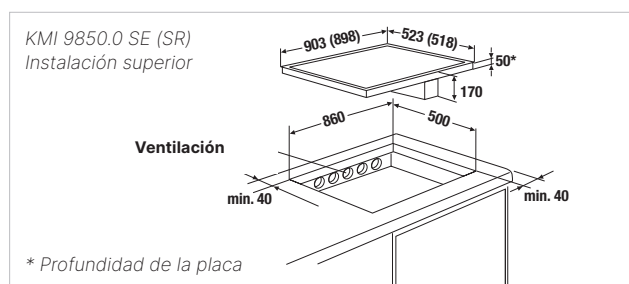
- Conexión eléctrica Inducción 7.400 W / campana 115 W
- Conexión del ventilador al zócalo Naber Compair Flow NW 150
- Dimensiones de la placa (ancho x fondo aprox.) 898 × 518 mm
- Dimensiones del nicho de encastre (ancho x fondo aprox.) 860 × 500 mm

Accesorios opcionales (campanas):

	Código	PVPR
- Rejilla Acero inox.	Acc. nº 99089	122890015 130 €
- Rejilla Black Chrome	Acc. nº 99090	122890016 160 €
- Rejilla Silver Chrome	Acc. nº 99091	122890017 130 €
- Rejilla Gold	Acc. nº 99092	122890018 160 €
- Rejilla Cooper	Acc. nº 99094	122890020 160 €
- Rejilla Hot Chili	Acc. nº 99095	122890021 160 €
- FlexiGrill	Acc. nº 1303	122890011 170 €
- Filtro PlasmaMade	Acc. nº ZD 8001	123290003 1000 €
- Filtro de carbón	Acc. nº ZK 8001	122890002 290 €
- Tapa de cristal Miradur	Acc. nº ZK 8005	122890007 175 €

Modelo	Código	PVPR
KMI 9850.0SR	122500019	4.000 €

KMI 9850.0SR Negro, sin marco



¡Personalice la placa de inducción Downdraft KMI 9850.0 con los diferentes acabados de las rejillas de ventilación!

PLACAS DE INDUCCIÓN + CAMPANA

K-SERIES.7

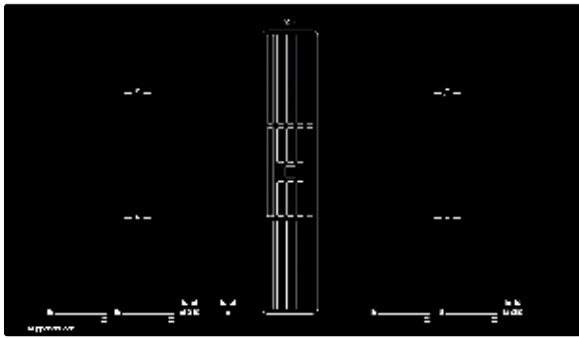


Foto con rejilla de ventilación, sin marco

KMI 9800.0

GlideControl+ 13 niveles de potencia Depósito de grasa: 96,5%.



Características:

- 13 niveles de control de potencia «GlideControl+» con pantalla roja
- 3 funciones directas: derretir aprox. 42°C, mantenimiento de temperatura aprox. 70°C, pasta aprox. 94°C
- Función STOP & GO
- Función Flex, la zona de cocción delantera y trasera se pueden unir en una sola zona de cocción
- Función Booster automático
- Indicador de calor residual
- Programador del tiempo de cocción
- Sistema de seguridad con limitador del tiempo de funcionamiento
- Rejilla de ventilación Black Velvet y tapa de cristal (ZK 8000) incluidas
- 4 zonas de cocción 210 × 190 mm / 2.100 W (3.700 W*)
*con función Booster

Características sistema de extracción

- Velocidad de extracción (hacia el exterior) según la norma EN 61591: ajuste de potencia normal 530 m³/h, ajuste de potencia intensivo 620 m³/h
- Nivel de ruido según la norma EN 60704-2-13: min. 45 dB, máx. 55 dB, int. 68 dB

- 4 niveles de potencia, incluye el ajuste de alta potencia integrada en la placa
- Pantalla digital integrada en la encimera
- Filtro de grasa de metal con **96,5% de depósito de grasa**
- Programador del tiempo de aspiración
- Función de desconexión automática
- Posibilidad de modo de recirculación de aire (ver accesorios opcionales)

Datos técnicos:

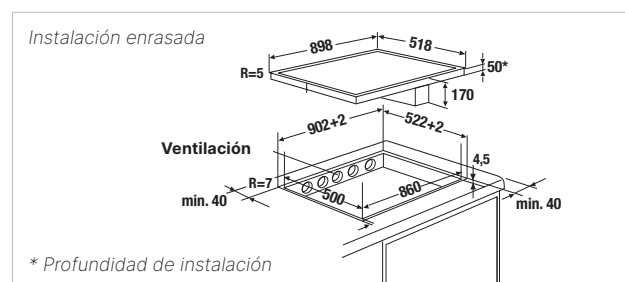
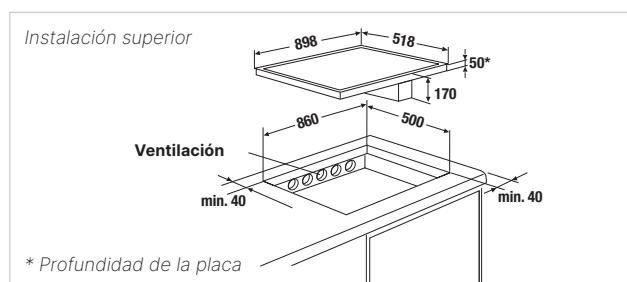
- Conexión eléctrica Inducción 7.400 W / campana 115 W
- Conexión del ventilador al zócalo Naber Compair Flow NW 150
- Dimensiones de la placa (ancho x fondo aprox.) 898 × 518 mm
- Dimensiones del nicho de encastre (ancho x fondo aprox.) 860 × 500 mm

Accesorios opcionales (campanas):

	Código	PVPR
- Rejilla Acero inox.	Acc. nº 99089 122890015	130 €
- Rejilla Black Chrome	Acc. nº 99090 122890016	160 €
- Rejilla Silver Chrome	Acc. nº 99091 122890017	130 €
- Rejilla Gold	Acc. nº 99092 122890018	160 €
- Rejilla Cooper	Acc. nº 99094 122890020	160 €
- Rejilla Hot Chili	Acc. nº 99095 122890021	160 €
- FlexiGrill	Acc. nº 1303 122890011	170 €
- Filtro PlasmaMade	Acc. nº ZD 8001 123290003	1000 €
- Filtro de carbón	Acc. nº ZK 8001 122890002	290 €
- Tapa de cristal Miradur	Acc. nº ZK 8005 122890007	175 €

Modelo	Código	PVPR
KMI 9800.0SR	122500021	3.500 €

KMI 9800.0 SR Negro, sin marco



PLACAS DE INDUCCIÓN + CAMPANA

K-SERIES . 5

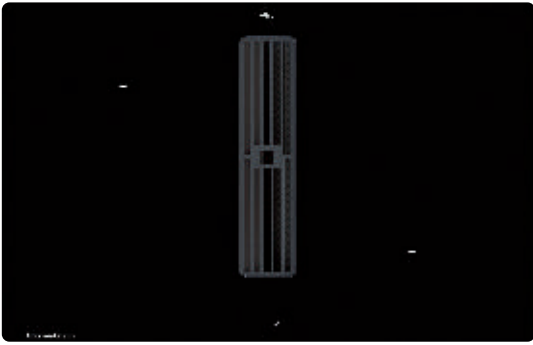


Foto con rejilla de ventilación

KMI 8560.0

Control deslizante 13 niveles de potencia Depósito de grasa: 97,7%.



Características:

- 13 niveles de control de potencia «Control deslizante» con pantalla blanca
 - 3 funciones directas: derretir aprox. 42°C, mantenimiento de temperatura aprox. 70°C, pasta aprox. 94°C
 - Función STOP & GO
 - Función grill
 - Función Flex, la zona de cocción delantera y trasera se pueden unir en una sola zona de cocción
 - Función Booster automático
 - Indicador de calor residual
 - Programador del tiempo de cocción
 - Sistema de seguridad con limitador del tiempo de funcionamiento
 - Rejilla de ventilación incluida
 - 1 zona de cocción Ø 210 mm / 2.300 W (3.700 W*)
 - 1 zona de cocción Ø 180 mm / 1.850 W (3.000 W*)
 - 2 zonas de cocción 190 x 210 mm / 2.100 W (3.700 W*)
- *con función Booster

Características sistema de extracción

- Velocidad de extracción (hacia el exterior) según la norma EN 61591: ajuste de potencia normal 435 m³/h, ajuste de potencia intensivo 570 m³/h

- Nivel de ruido según la norma EN 60704-2-13: min. 35 dB, máx. 70 dB, int. 74 dB
- 10 niveles de potencia, incluye el ajuste de alta potencia integrada en la placa
- Pantalla digital integrada en la encimera
- Filtro de grasa de metal con **97,7% de depósito de grasa**
- Programador del tiempo de aspiración
- Función de desconexión automática
- Posibilidad de modo de recirculación de aire (ver accesorios opcionales)
- Salida de aire lado derecho

Datos técnicos:

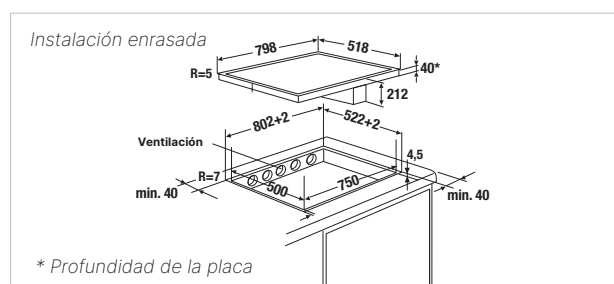
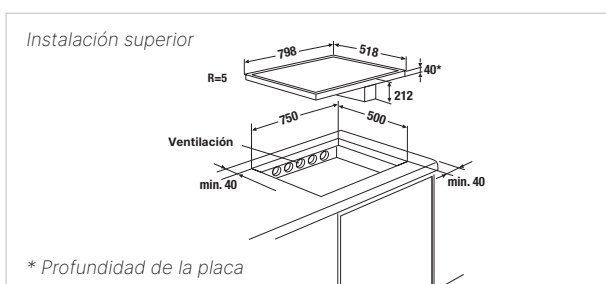
- Conexión eléctrica Inducción 7.600 W / campana 168 W
- Conexión del ventilador al zócalo Naber Compair Flow NW 150
- Dimensiones de la placa (ancho x fondo aprox.) 798 x 518 mm
- Dimensiones del nicho de encastre (ancho x fondo aprox.) 750 x 500 mm

Accesorios opcionales:

- | | Código | PVPR |
|---|-------------------|-------------------------|
| - FlexiGrill | Acc. n° 1303 | 122890011 170 € |
| - Filtro PlasmaMade | Acc. n° ZD 8001 | 123290003 1000 € |
| - Filtro de carbón Long Life instalación superior | Acc. n° ZKM 8150 | 123290049 260 € |
| - Tapa de cristal negra | Acc. n° ZKM 8050 | 123290050 145 € |
| - Kit de extracción | Acc. n° ZKM 8000A | 123290047 190 € |

Modelo	Código	PVPR
KMI 8560.0 SR	123160006	2.750 €

KMI 8560.0 SR Negro, sin marco



PLACAS DE INDUCCIÓN + CAMPANA

K-SERIES.5



KMI 8590.0 NUEVO
GlideControl+ 10 niveles de potencia.
Depósito de grasa: 89,5%.
Sensores de temperatura.

Foto con rejilla de ventilación sin marco



Características:

- 10 niveles de control de potencia «GlideControl+»
 - Display digital con pantalla roja
 - 10 recetas directas mediante sensores de control de temperatura: derretir, mantener caliente, confitar, pasta, pochar, freír, plancha y parrilla
 - Función STOP & GO
 - Función Flex, la zona de cocción delantera y trasera se pueden unir en una sola zona de cocción
 - Función Booster
 - Indicador de calor residual
 - Programador del tiempo de cocción
 - Sistema de seguridad con limitador del tiempo de funcionamiento
 - Rejilla de ventilación incluida
 - 2 zonas de cocción 235 × 188,5 mm / 1.750 W (2.200 W*)
 - 2 zonas de cocción 228 × 200 mm / 1.750 W (2.000 W*)
- *con función Booster

Características sistema de extracción

- Velocidad de extracción (hacia el exterior) según la norma EN 61591: ajuste de potencia normal max. 601 m³/h, ajuste de potencia intensivo 627 m³/h
- Nivel de ruido según la norma EN 60704-2-13: min. 43 dB, máx. 65 dB, int. 66 dB
- 10 niveles de potencia, incluye el ajuste de alta potencia
- Pantalla digital integrada en la encimera

- Filtro de grasa de acero inoxidable (10 capas) con 89,5% de depósito de grasa
- Depósito de grasa extraíble
- Función Auto, control automático de la potencia de extracción
- Función FreshAir
- Programador del tiempo de aspiración
- Indicador de saturación de filtro
- Motor EcoPower
- Posibilidad de modo de recirculación de aire (ver accesorios opcionales)

Datos técnicos:

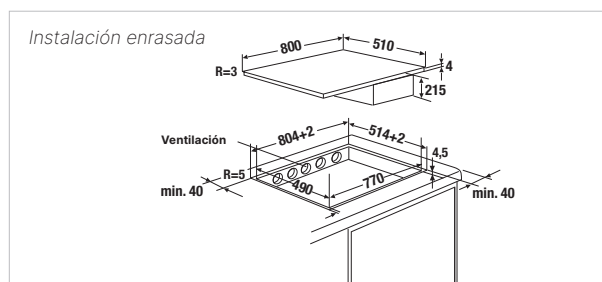
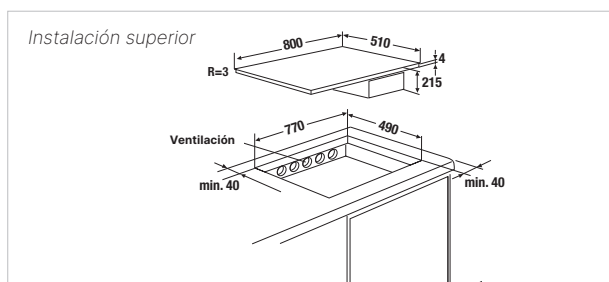
- Conexión eléctrica Inducción 200 W / campana 200 W
- Conexión del ventilador al zócalo Naber Compair Flow NW 150
- Dimensiones de la placa (ancho x fondo aprox.) 800 × 510 mm
- Dimensiones del nicho de encastre (ancho x fondo aprox.) 770 × 490 mm

Accesorios opcionales:

	Código	PVPR
- Rejilla Acero inox.	Acc. nº DK 8591	122890025 130 €
- Rejilla Black Chrome	Acc. nº DK 8592	122890026 160 €
- Rejilla Silver Chrome	Acc. nº DK 8593	122890027 130 €
- Rejilla Gold	Acc. nº DK 8594	122890028 160 €
- Rejilla Black Velvet	Acc. nº DK 8595	122890031 160 €
- Rejilla Cooper	Acc. nº DK 8597	122890029 160 €
- Rejilla Hot Chili	Acc. nº DK 8598	122890030 160 €
- FlexiGrill	Acc. nº 1303	122890011 170 €
- Filtro PlasmaMade	Acc. nº ZD 8001	123290003 1000 €
- Filtro cerámico 3 piezas	Acc. nº ZKM 8595	123290061 330 €
- Set tubos recirculación	Acc. nº ZKM 8500	123290062 145 €
- Kit de extracción	Acc. nº ZKM 8000A	123290047 190 €

Modelo	Código	PVPR
KMI 8590.OSR	122510015	2.500 €

KMI 8590.OSR Negro, sin marco



PLACAS DE INDUCCIÓN + CAMPANA

K-SERIES . 5

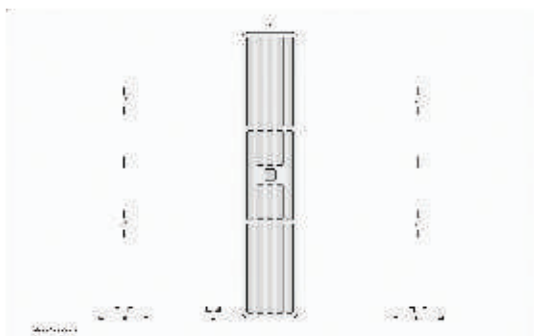


Foto con rejilla de ventilación

KMI 8500.0 **NUEVO**

Control de selección. 10 niveles de potencia. Depósito de grasa: 96,5%.



Características:

- 10 niveles de control de potencia «Control de selección» con pantalla roja
- Función Flex, la zona de cocción delantera y trasera se pueden unir en una sola zona de cocción
- Función Booster automático
- Indicador de calor residual
- Programador del tiempo de cocción
- Sistema de seguridad con limitador del tiempo de funcionamiento
- Rejilla de ventilación incluida
- 2 zonas de cocción 210 × 190 mm / 2,100 W (3,000 W*)
- 2 zonas de cocción 210 × 190 mm / 1,650 W (1,850 W*)
- *con función Booster

Características sistema de extracción

- Velocidad de extracción (hacia el exterior) según la norma EN 61591: ajuste de potencia normal max. 530 m³/h, ajuste de potencia intensivo 620 m³/h
- Nivel de ruido según la norma EN 60704-2-13: min. 45 dB, máx. 63 dB, int. 68 dB
- 4 niveles de potencia, incluye el ajuste de alta potencia
- Display digital
- Filtro de grasa de metal con 96,5% de depósito de grasa

- Programador del tiempo de aspiración
- Posibilidad de modo de recirculación de aire (ver accesorios opcionales)
- Sistema de extracción incluido

Datos técnicos:

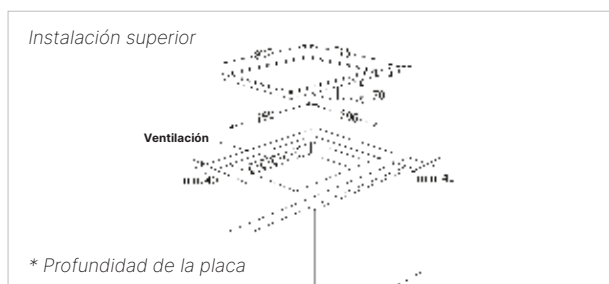
- Conexión eléctrica Inducción 7.400 W / campana 115 W
- Conexión del ventilador al zócalo Naber Compair Flow NW 150
- Dimensiones de la placa (ancho x fondo aprox.) 830 × 515 mm
- Dimensiones del nicho de encastre (ancho x fondo aprox.) 750 × 500 mm

Accesorios opcionales:

		Código	PVPR
- Rejilla Acero inox.	Acc. nº 99089	122890015	130 €
- Rejilla Black Chrome	Acc. nº 99090	122890016	160 €
- Rejilla Silver Chrome	Acc. nº 99091	122890017	130 €
- Rejilla Gold	Acc. nº 99092	122890018	160 €
- Rejilla Black Velvet	Acc. nº 99093	122890019	160 €
- Rejilla Cooper	Acc. nº 99094	122890020	160 €
- Rejilla Hot Chili	Acc. nº 99095	122890021	160 €
- FlexiGrill	Acc. nº 1303	122890011	170 €
- Filtro PlasmaMade	Acc. nº ZD 8001	123290003	1000 €
- Filtro de carbón	Acc. nº ZK 8001	122890002	290 €

Modelo	Código	PVPR
KMI 8500.0 WR	122510013	3.200 €

KMI 8500.0 WR Blanco, sin marco



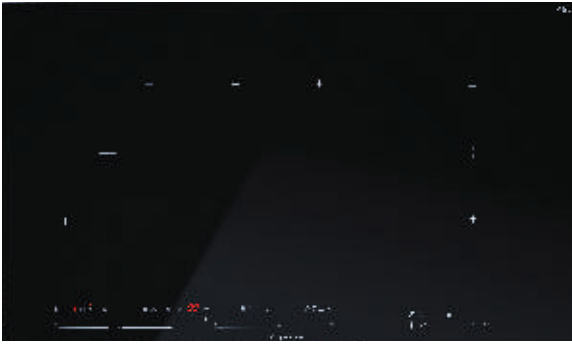


INDUCCIONES FULLFLEX

Con sensores de temperatura ChefSense

PLACAS DE INDUCCIÓN

K-SERIES. 7



Sin marco

KI 9870.0

GlideControl+. 90 cm. Superficie Full Flex ChefSense.
Sensores de temperatura.



Características:

- 10 niveles de control de potencia "GlideControl+"
- Display digital con pantalla roja
- **10 recetas directas mediante sensores de control de temperatura:**
 - Derretir 48°
 - Mantener caliente 60°
 - Confitar 80°
 - Pasta 98°
 - Pochar 100°
 - Hervir 100°
 - Arroz 100°
 - Freír 180°
 - Plancha 190°
 - Parrilla 200°
- Superficie Full Flex ChefSense, permite utilizar una sola zona de inducción de 525 × 390 mm
- Función Flex con sistema de inducción Slide Cooking zona de cocción de 253 × 390 mm
- Función öko-Power
- Función STOP&GO
- Indicador de calor residual
- Programador del tiempo de cocción
- Sistema de seguridad con limitador del tiempo de funcionamiento
- 4 zonas de cocción 263 × 195 mm / 2.400 W (3.700 W)
- 2 zonas de cocción 253 × 195 mm / 1.850 W (2.200 W)

Datos técnicos:

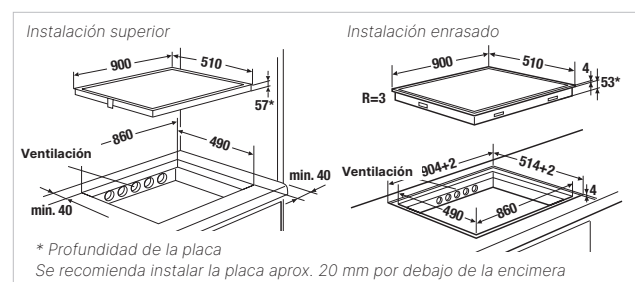
- Conexión eléctrica 11,1 kW
- Dimensiones de la placa (ancho x fondo aprox.) 900 × 510 mm
Profundidad de la placa 57mm
- Dimensiones del nicho de encastre (ancho x fondo aprox.) 860 × 490 mm (para la instalación enrasada, consulte los diagramas de montaje)

Accesorios opcionales:

- FlexiGrill Acc. nº 1303 **Código** 122890011 **PVPR** 170 €

Modelo KI 9870.0 SR
Código 122500038
PVPR 1.750 €

KI 9870.0 SR Negro, sin marco



PLACAS DE INDUCCIÓN

K-SERIES . 5



Sin marco

KI 9550.0

GlideControl+. 90 cm. Superficie Flex.
Sensores de temperatura.



Características:

- 10 niveles de control de potencia "GlideControl+"
- Display digital con pantalla roja
- **9 recetas directas mediante sensores de control de temperatura:**
 - Derretir 48°
 - Mantener caliente 60°
 - Confitar 80°
 - Pasta 98°
 - Pochar 100°
 - Arroz 100°
 - Freír 180°
 - Plancha 190°
 - Parrilla 200°
- Función Flex con sistema de inducción Slide Cooking, zona de cocción de 228 x 400 mm
- Función öko - Power
- Función STOP&GO
- Zona gigante XL 320 mm
- Indicador de calor residual
- Programador del tiempo de cocción
- Sistema de seguridad con limitador del tiempo de funcionamiento
- 1 zona de cocción doble Ø 320-180 mm / 2.500 W (3.600 W)
- 1 zona de cocción Ø 215 mm / 2.100 W (3.000 W)
- 2 zonas de cocción 228 x 200 mm / 1.750 W (2.000 W)
- 1 zona de cocción Ø 150 mm / 1.200 W (1.600 W)

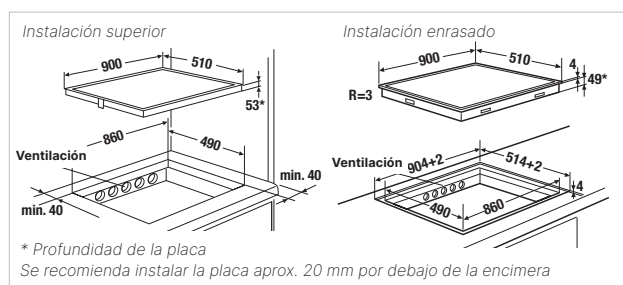
Datos técnicos:

- Conexión eléctrica 10,8 kW
- Dimensiones de la placa (ancho x fondo aprox.) 900 x 510 mm
- Profundidad de la placa 53 mm
- Dimensiones del nicho de encastre (ancho x fondo aprox.) 860 x 490 mm (para la instalación enrasada, consulte los diagramas de montaje)

Accesorios opcionales:

- | | | | |
|--------------|--------------|-------------------------|-------------------|
| - FlexiGrill | Acc. nº 1303 | Código 122890011 | PVPR 170 € |
|--------------|--------------|-------------------------|-------------------|

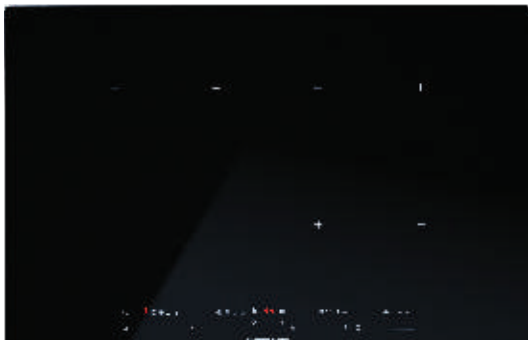
KI 9550.0 SR Negro, sin marco



Modelo	Código	PVPR
KI 9550.0 SR	122510018	1.350 €

PLACAS DE INDUCCIÓN

K-SERIES. 7



Sin marco

KI 8870.0

GlideControl+. 80 cm. Superficie FullFlex ChefSense.
Sensores de temperatura.



Características:

- 10 niveles de control de potencia "GlideControl+"
- Display digital con pantalla roja
- **10 recetas directas mediante sensores de control de temperatura:**
 - Derretir 48°
 - Mantener caliente 60°
 - Confitar 80°
 - Pasta 98°
 - Pochar 100°
 - Hervir 100°
 - Arroz 100°
 - Freír 180°
 - Plancha 190°
 - Parrilla 200°
- Superficie Full Flex ChefSense, permite utilizar toda la superficie como una sola zona de cocción de 594 × 396 mm
- Función öko-Power
- Función STOP&GO
- Indicador de calor residual
- Programador del tiempo de cocción
- Sistema de seguridad con limitador del tiempo de funcionamiento
- 4 zonas de cocción 297 × 198 mm / 2.400 W (3.700 W)

Datos técnicos:

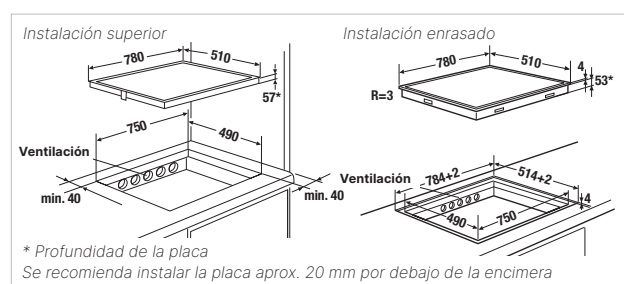
- Conexión eléctrica 7,4 kW
- Dimensiones de la placa (ancho x fondo aprox.) 800 × 510 mm
Profundidad de montaje 57mm
- Dimensiones del nicho de encastre (ancho x fondo aprox.) 750 × 490 mm (para la instalación enrasada, consulte los diagramas de montaje)
- Para más información, consulte los datos técnicos

Accesorios opcionales:

- | | | Código | PVPR |
|--------------|--------------|---------------|--------------|
| - FlexiGrill | Acc. nº 1303 | 122890011 | 170 € |

Modelo	Código	PVPR
KI 8870.0 SR	122500037	1.600 €

KI 8870.0 SR Negro, sin marco



PLACAS DE INDUCCIÓN

K-SERIES . 5



Sin marco

KI 8550.0

GlideControl+. 80 cm. Superficie Flex.
Sensores de temperatura.



Características:

- 10 niveles de control de potencia "GlideControl+"
- Display digital con pantalla roja
- **8 recetas directas mediante sensores de control de temperatura:**
 - Derretir 48°
 - Mantener caliente 60°
 - Confitar 80°
 - Pasta 98°
 - Pochar 100°
 - Freír 180°
 - Plancha 190°
 - Parrilla 200°
- Función Flex con sistema de inducción Slide Cooking, zona de cocción 228 × 400mm
- Función öko- Power
- Función STOP&GO
- Indicador de calor residual
- Programador del tiempo de cocción
- Sistema de seguridad con limitador del tiempo de funcionamiento
- 1 zona de cocción Ø 280 mm / 2.100 W (2.500 W)
- 2 zonas de cocción 228 × 200 mm / 1.750 W (2.000 W)
- 1 zona de cocción Ø 150 mm / 1.200 W (1.600 W)

Datos técnicos:

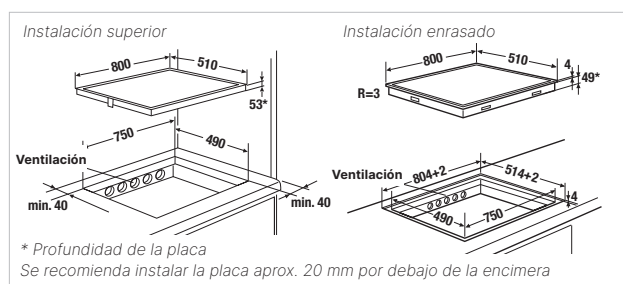
- Conexión eléctrica 7,2 kW
- Dimensiones de la placa (ancho x fondo aprox.) 800 × 510mm
- Profundidad de la placa 53mm
- Dimensiones del nicho de encastre (ancho x fondo aprox.) 750 × 490 mm (para la instalación enrasada, consulte los diagramas de montaje)
- Para más información, consulte los datos técnicos

Accesorios opcionales:

- | | Código | PVPR |
|---------------|--------------|-----------------|
| - FlexiGrill. | Acc. nº 1303 | 122890011 170 € |

Modelo	Código	PVPR
KI 8550.0 SR	122510017	1.150 €

KI 8550.0 SR Negro, sin marco



PLACAS DE INDUCCIÓN

K-SERIES. 7



Sin marco

KI 6870.0

GlideControl+. 60 cm. Superficie FullFlex ChefSense.
Sensores de temperatura.



Características:

- 10 niveles de control de potencia "GlideControl+"
- Display digital con pantalla roja
- **10 recetas directas mediante sensores de control de temperatura:**
 - Derretir 48°
 - Mantener caliente 60°
 - Confitar 80°
 - Pasta 98°
 - Pochar 100°
 - Hervir 100°
 - Arroz 100°
 - Freír 180°
 - Plancha 190°
 - Parrilla 200°
- Superficie Full Flex ChefSense, permite utilizar toda la superficie como una sola zona de cocción de 526 x 390 mm
- Función öko-Power
- Función STOP&GO
- Indicador de calor residual
- Programador del tiempo de cocción
- Sistema de seguridad con limitador del tiempo de funcionamiento
- 4 zonas de cocción 263 x 195 mm / 2.400 W (3.700 W)

Datos técnicos:

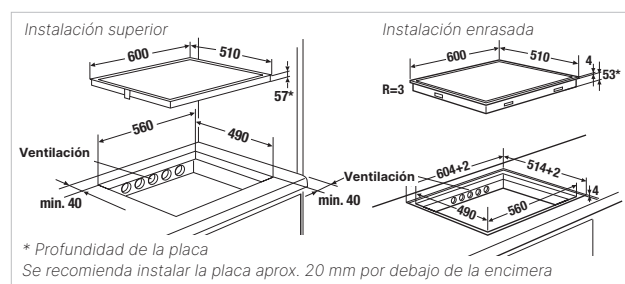
- Conexión eléctrica 7,4 kW
- Dimensiones de la placa (ancho x fondo aprox.) 600 x 510 mm
- Profundidad de la placa 57 mm
- Dimensiones del nicho de encastre (ancho x fondo aprox.) 560 x 490 mm (para la instalación enrasada, consulte los diagramas de montaje)
- Para más información, consulte los datos técnicos

Accesorios opcionales:

- | | Código | PVPR |
|---------------|--------------|--------------|
| - FlexiGrill. | Acc. nº 1303 | 122890011 |
| | | 170 € |

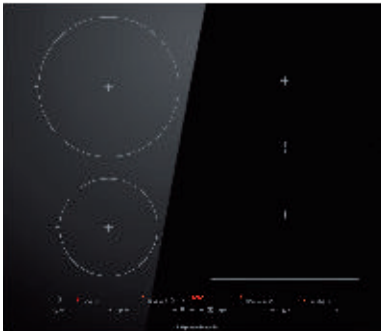
Modelo	Código	PVPR
KI 6870.0 SR	122500036	1.500 €

KI 6870.0 SR Negro, sin marco



PLACAS DE INDUCCIÓN

K-SERIES.5



Sin marco

KI 6550.0

GlideControl+. 60 cm. 2 zonas de cocción + 1 superficie Flex. Sensores de temperatura.



Características:

- 10 niveles de control de potencia "GlideControl+"
- Display digital con pantalla roja
- **9 recetas directas mediante sensores de control de temperatura**
 - Derretir 48°
 - Mantener caliente 60°
 - Confitar 80°
 - Pasta 98°
 - Pochar 100°
 - Arroz 100°
 - Freir 180°
 - Plancha 190°
 - Parrilla 200°
- Función Flex con sistema de inducción Slide Cooking, zona de cocción de 228 x 400 mm
- Función öko- Power
- Función STOP&GO
- Indicador de calor residual
- Programador del tiempo de cocción
- Sistema de seguridad con limitador del tiempo de funcionamiento
- 1 zona de cocción Ø 215 mm / 2.100 W (3.000 W)
- 2 zonas de cocción 228 x 200 mm / 1.750 W (2.000 W)
- 1 zona de cocción Ø 150 mm / 1.200 W (1.600 W)

Datos técnicos:

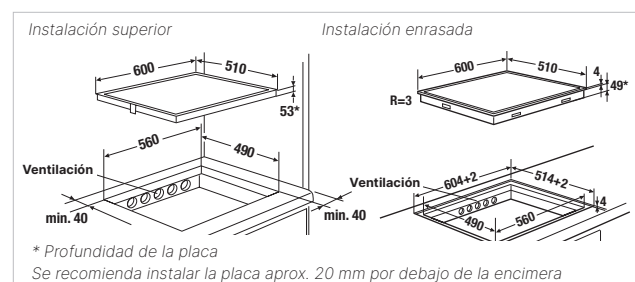
- Conexión eléctrica 7,2 kW
- Dimensiones de la placa (ancho x fondo aprox.) 600 x 510 mm
- Profundidad de montaje 53 mm
- Dimensiones del nicho de encastre (ancho x fondo aprox.) 560 x 490 mm (para la instalación enrasada, consulte los diagramas de montaje)
- Para más información, consulte los datos técnicos

Accesorios opcionales:

- | | Código | PVPR |
|---------------|--------------|------------------------|
| - FlexiGrill. | Acc. nº 1303 | 122890011 170 € |

Modelo	Código	PVPR
KI 6550.0 SR	122510016	800 €

KI 6550.0 SR Negro, sin marco



PLACAS DE INDUCCIÓN

K-SERIES.3



Sin marco

KI 6343.0

GlideControl+. 60 cm. 3 zonas de cocción.



Características:

- 10 niveles de control de potencia "GlideControl+"
- Display digital con pantalla roja
- Función öko- Power
- Función STOP&GO
- Zona gigante XL 320 mm
- Indicador de calor residual
- Programador del tiempo de cocción
- Sistema de seguridad con limitador del tiempo de funcionamiento
- 1 zona de cocción doble Ø 320-180 mm / 2.500 W (3.600 W)
- 1 zona de cocción Ø 215 mm / 2.100 W (3.000 W)
- 1 zona de cocción Ø 150 mm / 1.200 W (1.600 W)

Datos técnicos:

- Conexión eléctrica 7,2 kW
- Dimensiones del aparato (ancho x fondo aprox.) 600 x 510mm
- Profundidad de la placa 53mm
- Dimensiones del nicho de encastre (ancho x fondo aprox.) 560 x 490 mm (para la instalación enrasada, consulte los diagramas de montaje)
- Para más información, consulte los datos técnicos

Accesorios opcionales:

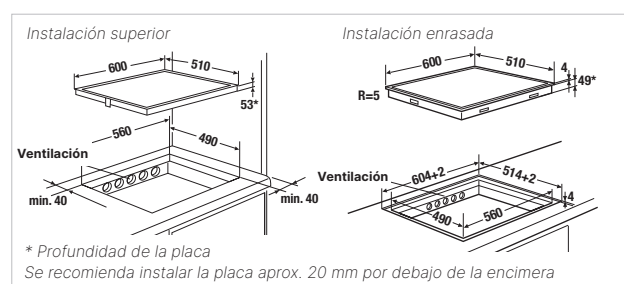
- | | Código | PVPR |
|---------------|--------------|--------------|
| - FlexiGrill. | Acc. nº 1303 | 122890011 |
| | | 170 € |

Modelo
KI 6343.0 SR

Código
122520010

PVPR
800 €

KI 6343.0 SR Negro, sin marco



PLACAS DE INDUCCIÓN

K-SERIES . 5



KI 6520.0

Control de selección. 11 niveles de potencia.
4 zonas de cocción.



Características:

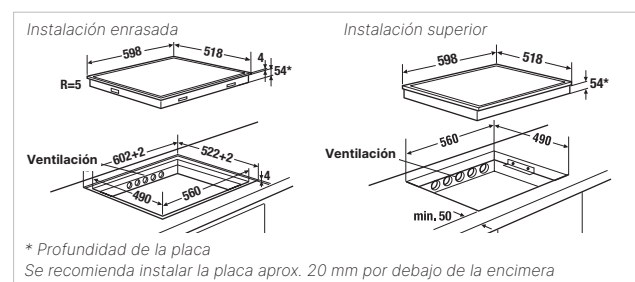
- Cristal blanco
- 11 niveles de control de potencia **«Control de selección»** con pantalla roja
- 1 función directa: mantenimiento de temperatura aprox. 70°C,
- Función STOP & GO. Función Flex, la zona de cocción delantera y trasera se pueden unir en una sola zona de cocción
- Función Booster automático.
- Función Memoria. Indicador de calor residual
- Programador del tiempo de cocción
- Sistema de seguridad con limitador del tiempo de funcionamiento
- 1 zona de cocción 210 × 190 mm / 2.100 W (3.000 W*)
- 1 zona de cocción 210 × 190 mm / 1.600 W (1.850 W*)
- 1 zona de cocción Ø 215 mm / 2.300 W (3.000 W*)
- 1 zona de cocción Ø 180 mm / 1.100 W (1.400 W*)

*con función Booster

Datos técnicos:

- Conexión eléctrica 7,4 kW
- Dimensiones de la placa
 Marco de acero inox. (ancho x fondo aprox.) 600 × 520 mm
 Instalación enrasada (ancho x fondo aprox.) 598 × 518 mm
 Profundidad de la placa 54 mm
- Dimensiones del nicho de encastre (ancho x fondo aprox.) 560 × 490 mm

KI 6520.0 WR Blanco, instalación enrasada, o superior



Modelo
KI 6520.0WR

Código
122510011

PVPR
990 €

PLACAS DE INDUCCIÓN + GAS

K-SERIES.7



Sin marco

KIG 9850.0 **NUEVO***

Control por mandos. 90 cm. Superficie Flex. 4 inducción + 1 gas.
Sensores de temperatura.



Características:

Inducción:

- 10 niveles de control de potencia "GlideControl+"
- Display digital con pantalla roja
- 9 recetas directas mediante sensores de control de temperatura:
 - Derretir 48°
 - Mantener caliente 60°
 - Confitar 80°
 - Fuego lento 98°
 - Pochar 100°
 - Hervir 100°
 - Freír 180°
 - Plancha 190°
 - Parrilla 200°
- Función Flex con sistema de inducción Slide Cooking, zona de cocción de 228 x 400 mm
- Función öko - Power
- Función STOP&GO
- Indicador de calor residual
- Programador del tiempo de cocción
- Sistema de seguridad con limitador del tiempo de funcionamiento
- 2 zonas de cocción 228 x 200 mm / 1750 W (2.000 W)
- 1 zona de cocción Ø 215 mm / 1.700 W (2.100 W)
- 1 zona de cocción Ø 150 mm / 1.200 W (1.500 W)

Gas:

- Potencia regulable «Control por mandos»
- Quemadores Slimline
- Completo sistema de seguridad
- Parrilla de hierro fundido
- Tapa del quemador negro esmaltada
- 1 quemador wok 6,0 kW

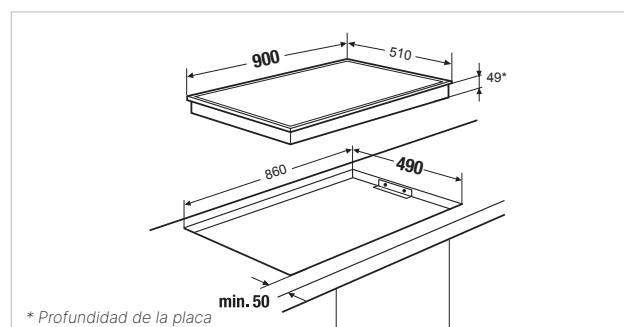
Datos técnicos:

- Conexión de gas: 6,0 kW
- Conexión eléctrica: 7,2 kW
- Dimensiones de la placa (ancho x fondo aprox.) 900 x 510 mm
- Profundidad de la placa 49 mm
- Dimensiones del nicho de encastre (ancho x fondo aprox.) 860 x 490 mm

*Disponible en septiembre

Modelo	Código	PVPR
KIG 9850.0SR	122730001	1.300 €

KIG 9850.0SR Negro sin marco



PLACAS DE GAS

K-SERIES.7



Sin marco

KG 9850.0 NUEVO*

Control por mandos. 90 cm. Cristal cerámico. 5 zonas de cocción.



Características:

- Potencia regulable «Control por mandos»
- Panel de mandos Professional Line
- Completo sistema de seguridad
- Parrillas de hierro fundido de amplia superficie
- Tapa del quemador negro esmaltada
- 1 quemador wok 4,2 kW
- 1 quemador de alta velocidad 2,8 kW
- 1 quemador estándar 1,75 kW
- 1 quemador estándar 1,40 kW
- 1 quemador de fuego lento 1,0 kW

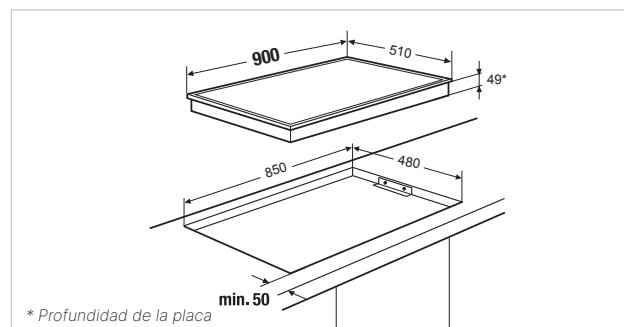
Datos técnicos:

- Conexión de gas: 11,15 kW
- Conexión eléctrica: 0,1 kW
- Dimensiones de la placa (ancho x fondo aprox.) 900 x 510 mm
- Profundidad de la placa 49 mm
- Dimensiones del nicho de encastre (ancho x fondo aprox.) 850 x 480 mm

*Disponible en septiembre

Modelo	Código	PVPR
KG 9850.0SE	122560011	1.100 €

KG 9850.0SE Negro sin marco



PLACAS DE GAS

K-SERIES.7



Sin marco

KG 7850.0 **NUEVO***

Control por mandos. 75 cm. Cristal cerámico. 5 zonas de cocción.



Características:

- Potencia regulable «Control por mandos»
- Panel de mandos Professional Line
- Completo sistema de seguridad
- Parrillas de hierro fundido de amplia superficie
- Tapa del quemador negro esmaltada
- 1 quemador wok 4,2 kW
- 1 quemador de alta velocidad 2,8 kW
- 1 quemador estándar 1,75 kW
- 1 quemador estándar 1,40 kW
- 1 quemador de fuego lento 1,0 kW

Datos técnicos:

- Conexión de gas: 11,15 kW
- Conexión eléctrica: 0,1 kW
- Dimensiones de la placa (ancho x fondo aprox.) 750 x 510 mm
- Profundidad de la placa 49 mm
- Dimensiones del nicho de encastre (ancho x fondo aprox.) 645 x 480 mm

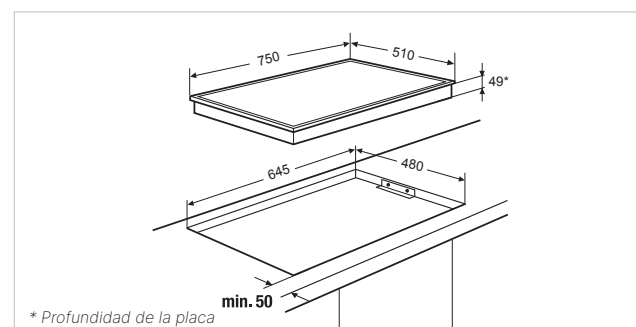
*Disponible en septiembre

Modelo
KG 7850.0SE

Código
122560010

PVPR
990 €

KG 7850.0SE Negro sin marco



PLACAS DE GAS

K-SERIES.7



Sin marco

KG 6853.0 NUEVO*

Control por mandos. 60 cm. Cristal cerámico. 3 zonas de cocción.



Características:

- Potencia regulable «Control por mandos»
- Panel de mandos Professional Line
- Completo sistema de seguridad
- Parrillas de hierro fundido de amplia superficie
- Tapa del quemador negro esmaltada
- 1 quemador wok 4,2 kW
- 1 quemador de alta velocidad 2,8 kW
- 1 quemador estándar 1,40 kW

Datos técnicos:

- Conexión de gas: 8,40 kW
- Conexión eléctrica: 0,1 kW
- Dimensiones de la placa (ancho x fondo aprox.) 600 x 510 mm
- Profundidad de la placa 49 mm
- Dimensiones del nicho de encastre (ancho x fondo aprox.) 570 x 480 mm

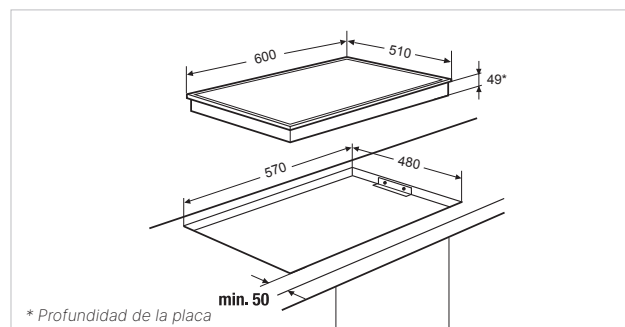
*Disponible en septiembre

Modelo
KG 6853.0SE

Código
122560008

PVPR
750 €

KG 6853.0SE Negro sin marco





KÜPPERSBUSCH VARIOLINE

Reinterpretación de la cocción. Con el concepto VarioLine de Küppersbusch usted crea su espacio personalizado para cocinar – con gas, inducción, teppan yaki, solos o combinados – siempre perfectamente unidos.

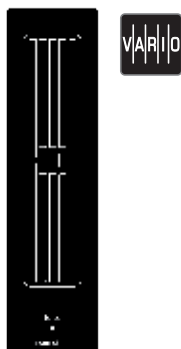
Individual + flexible



El concepto VarioLine es ideal para aquellos que prefieren elegir una combinación a la carta y de forma personal. Se pueden combinar elementos individuales de alta calidad utilizando la junta de unión metálica para placas VarioLine acc. nº 1130 para crear una cocina y una zona de trabajo única...

Inducción, gas, módulos o una combinación de todas ellas – las posibilidades son casi ilimitadas. El diseño ultrafino de todas las placas de cocción permite que queden perfectamente unidas, de modo que los diferentes módulos siempre dan como resultado una combinación uniforme y, más aún, extremadamente elegante.

EXTRACCIÓN VARIOLINE K-SERIES . 7



Perfiles de acero inox. incluidos

VKM 1820.0

14 cm. Filtro de acero inox. 96,7% de eficacia



Características:

- 4 niveles de potencia, incluye el ajuste de alta potencia con pantalla roja
- Velocidad de extracción (hacia el exterior) según la norma EN 61591: ajuste de potencia normal 455 m³/h, ajuste de potencia intensivo 551 m³/h
- Nivel de ruido según la norma EN 60704-2-13: min. 31 dB, máx. 66 dB, int. 70 dB
- Display digital
- Filtro de acero inoxidable con 96,7% de eficacia en retención de grasa
- Función de desconexión automática
- Dispositivo de apagado por ausencia (limitando el tiempo de duración de la operación)
- Posibilidad de modo de recirculación de aire (ver accesorios opcionales)
- Rejilla de ventilación y tapa de cristal (ZKM 8050) incluidas
- Sistema de extracción incluido
- Perfiles de acero inox. incluidos (instalación opcional)

Datos técnicos:

- Conexión eléctrica: 0,1 kW (clavija incluida)
- Conexión del ventilador al zócalo Naber Compair Flow NW 150
- Clasificación energética /consumo: A / 55 kW
- Clasificación / eficiencia del filtro: A / **96,7%**
- Dimensiones de la placa (ancho x fondo aprox.) 138 x 518 mm

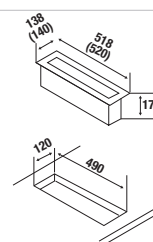
Accesorios opcionales:

		Código	PVPR
- Filtro PlasmaMade	Acc. nº ZD 8001	123290003	1000 €
- Kit de recirculación	Acc. nº ZK 8001	122890002	290 €
- Junta de unión metálica para VarioLine	Acc. nº 1130	122890014	75 €
- Deflector de gas	Acc. nº ZKM 8053	123290054	85 €

(para combinar con GKS 3820.0 o GWS 3811.0)

VKM 1820.0 SR Negro, instalación enrasada

Montaje superior instalación
(con perfiles de acero)



* Profundidad de la placa

Se recomienda instalar la placa aprox. 20 mm por debajo de la encimera

Modelo	Código	PVPR
VKM 1820.0SR	122900003	1.900 €

PLACA INDUCCIÓN VARIOLINE K-SERIES.7



Perfiles de acero inox. incluidos

VKI 3850.0

GlideControl+. 30 cm. Superficie Full Flex ChefSense.
Sensores de temperatura



Características:

- 10 niveles de control de potencia "GlideControl+"
- Display digital con pantalla roja
- **7 funciones directas:**
 - Mantener caliente 60°
 - Confitar 80°
 - Pasta 98°
 - Pochar 100°
 - Freir 180°
 - Plancha 190°
 - Parrilla 200°
- Función Flex con sistema de inducción Slide Cooking zona de cocción de 255 x 400 mm
- Función öko- Power
- Función STOP&GO
- Indicador de calor residual
- Programador del tiempo de cocción
- Sistema de seguridad con limitador del tiempo de funcionamiento
- 4 zonas cocción:
 - 1 zona Slide Flex 255 x 400 mm
 - 1 zona Flex 255 x 400 mm
 - 2 zonas de cocción 255 x 200 mm
- Perfiles de acero inox. incluidos (instalación opcional)

Datos técnicos:

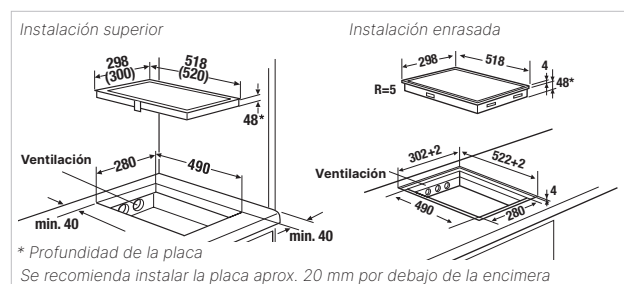
- Conexión eléctrica 3,6 kW
- Dimensiones de la placa (ancho x fondo aprox.) 300 x 510 mm
- Profundidad de la placa 53 mm
- Dimensiones del nicho de encastre (ancho x fondo aprox.) 280 x 490 mm (para la instalación enrasada, consulte los diagramas de montaje)
- Para más información, consulte los datos técnicos

Accesorios opcionales:

	Acc.	Código	PVPR
- FlexiGrill.	Acc. nº 1303	122890011	170 €
- Junta de unión metálica para Varioline	Acc. nº 1130	122890014	75 €

Modelo	Código	PVPR
VKI 3850.0 SR	122500035	550 €

VKI 3850.0 SR Negro, instalación enrasada o superior



TEPPAN YAKI VARIOLINE K-SERIES.7



Perfiles de acero inox. incluidos

VKET 3800.0

Control por mandos. 38 cm. 2 zonas de asado



Características:

- Potencia regulable «Control por mandos»
- 2 zonas de cocción fácilmente conectables
- Superficie de cocción cromada de aprox. 8 mm de grosor con marco de cristal cerámico
- Control de potencia variable de 70°C - 250°C
- Indicador de calor residual
- Función para mantener la comida caliente a aprox. 60°C
- Zona de cocción total de 354 × 296 mm.
- Perfiles de acero inox. incluidos (instalación opcional)

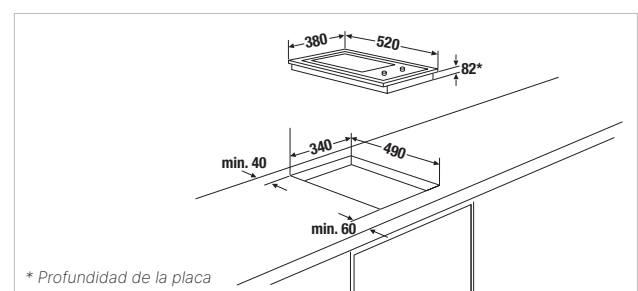
Datos técnicos:

- Conexión eléctrica: 2,4 kW
- Dimensiones de la placa (ancho x fondo aprox.) 380 × 520 mm
- Profundidad de la placa 82 mm
- Dimensiones del nicho de encastre (ancho x fondo aprox.) 340 × 490 mm

Accesorios opcionales:

	Acc. nº	Código	PVPR
- Kit Teppan Yaki	1114	122890022	70 €
- Junta de unión metálica para VarioLine	1130	122890014	75 €

VKET 3800.0 SR Negro, instalación enrasada



Modelo VKET 3800.0SR
Código 122630004

PVPR
1.700 €

PLACA DE GAS VARIOLINE K-SERIES.7



Perfiles de acero inox. incluidos

GKS 3820.0

Control por mandos. 30 cm. 2 zonas de cocción



Características:

- Potencia regulable «Control por mandos»
- Quemadores Slimline
- Completo sistema de seguridad
- Configuraciones variables
- Soporte de sartenes de hierro fundido
- Tapa del quemador negro esmaltada
- 1 quemador de alta velocidad 3,0 kW
- 1 quemador de fuego lento 1,75 kW
- Perfiles de acero inox incluidos (instalación opcional)

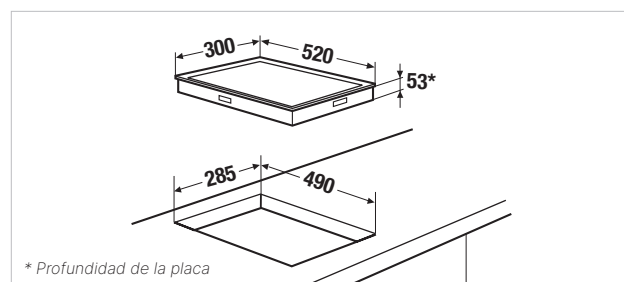
Datos técnicos:

- Conexión de gas: 4,75 kW
- Conexión eléctrica: 0,1 kW
- Dimensiones de la placa (ancho x fondo aprox.) 300 x 520 mm
- Profundidad de la placa 53 mm
- Dimensiones del nicho de encastre (ancho x fondo aprox.) 285 x 490 mm

Accesorios opcionales:

	Código	PVPR
- Junta de unión metálica para VarioLine Acc. nº 1130	122890014	75 €
- Deflector de gas (ver pág. 111) Acc. nº ZKM 8053 123290054 (para combinar con VKM 1820.0)		85 €

GKS 3820.0 ED Marco de acero inoxidable



* Profundidad de la placa

Modelo GKS 3820.0ED Código 122630005 PVPR 450 €

PLACA DE GAS VARIOLINE K-SERIES.7



Perfiles de acero inox. incluidos

GWS 3811.0

Control por mandos. 30 cm. 1 quemador wok



Características:

- Potencia regulable «Control por mandos»
- Quemadores Slimline
- Completo sistema de seguridad
- Configuraciones variables
- Soporte de sartenes de hierro fundido
- Tapa del quemador negro esmaltada
- 1 quemador wok 6,0 kW
- Perfiles de acero inox incluidos (instalación opcional)

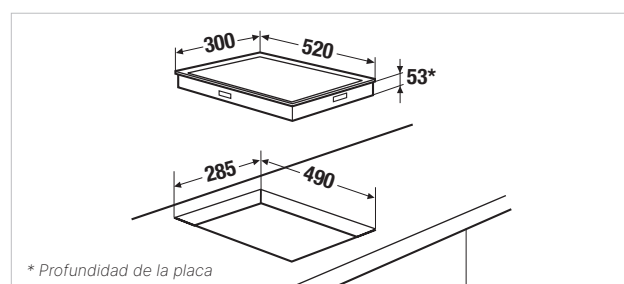
Datos técnicos:

- Conexión de gas: 6,0 kW
- Conexión eléctrica: 0,1 kW
- Dimensiones de la placa (ancho x fondo aprox.) 300 x 520 mm
- Profundidad de la placa 53 mm
- Dimensiones del nicho de encastre (ancho x fondo aprox.) 285 x 490 mm

Accesorios opcionales:

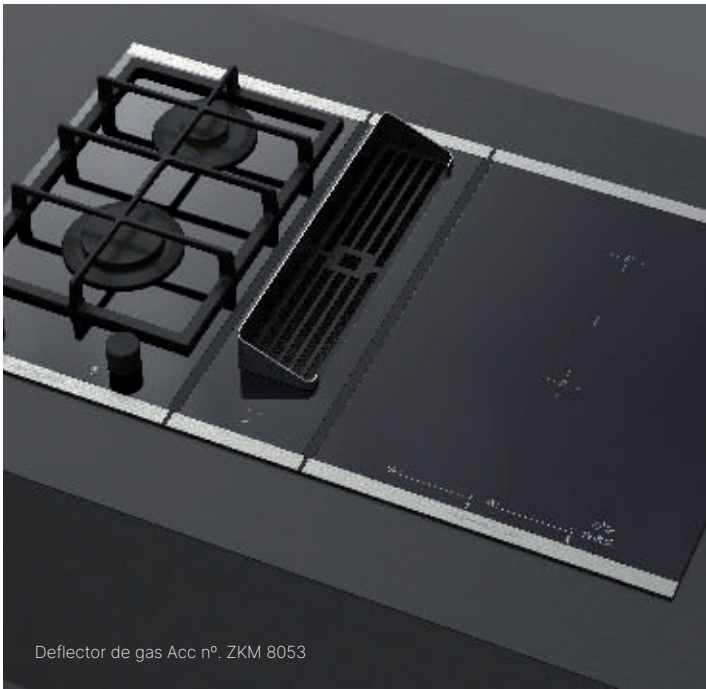
	Código	PVPR
- Junta de unión metálica para VarioLine Acc. nº 1130	122890014	75 €
- Deflector de gas (ver pág. 111) Acc. nº ZKM 8053 (para combinar con VKM 1820.0)	123290054	85 €

GWS 3811.0 ED Marco de acero inoxidable

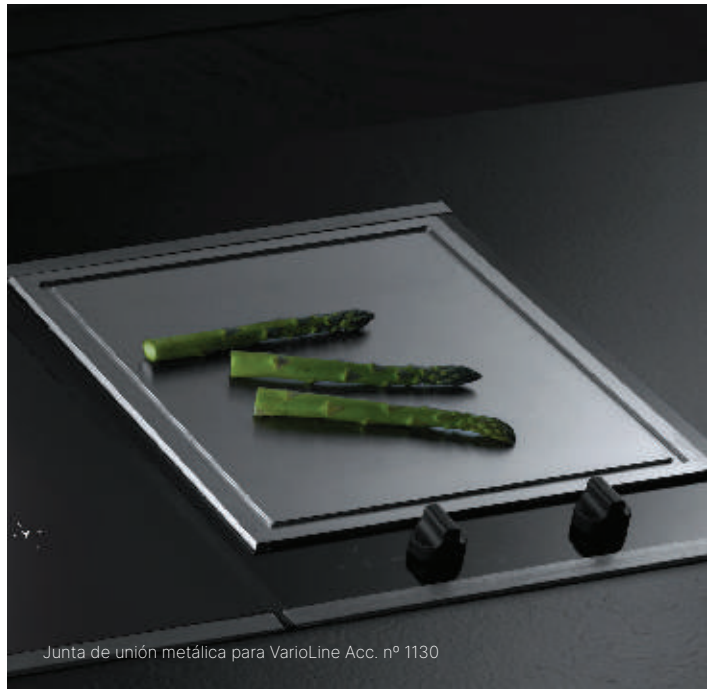


Modelo GWS 3811.0ED **Código** 122630006 **PVPR** 500 €





Deflector de gas Acc. nº. ZKM 8053



Junta de unión metálica para VarioLine Acc. nº 1130
















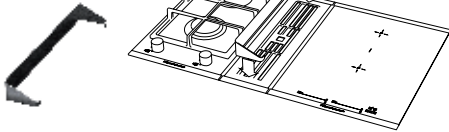



Juego de mandos giratorios Acc. nº ZK 8006



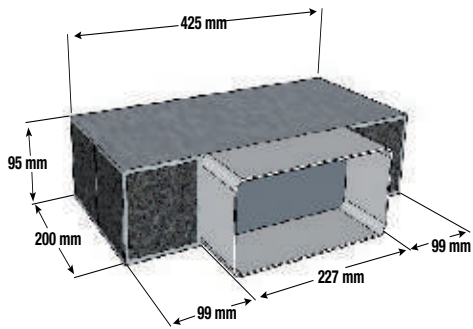
FlexiGrill Acc. nº 1303

Accesorios para placas de cocción

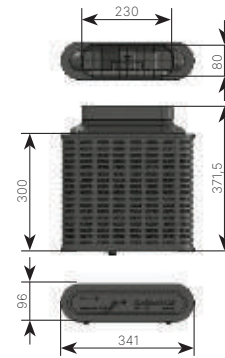
			KMI 9850	KMI 9800	KMI 8560	KMI 8590	KMI 8500	VKM 1820	
			Acc. nº	Acc. nº	Acc. nº	Acc. nº	Acc. nº	Acc. nº	
Tapa de cristal, negra		(ZK 8005) PVPR: 175 € (ZKM 8050) PVPR: 145 €	ZK 8005 122890007	ZK 8005 122890007	ZKM 8050 123290050			incl.	
Caja para filtro de carbón		(ZK 8001) PVPR: 290 €	ZK 8001 122890002	ZK 8001 122890002			ZK 8001 122890002	ZK 8001 122890002	
Filtro de carbón		PVPR: 90 €	ZK 8004 122890006	ZK 8004 122890006			ZK 8004 122890006		
Filtro cerámico 3 piezas		PVPR: 330 €				ZKM 8595 123290061			
Filtro PlasmaMade		PVPR: 1.000 €	ZD 8001 123290003	ZD 8001 123290003	ZD 8001 123290003	ZD 8001 123290003	ZD 8001 123290003	ZD 8001 123290003	
Juego de mandos giratorios, 5 piezas, negro		PVPR: 415 €	ZK 8006 122890008						
Extensión del cable del motor		PVPR: 175 €	ZK 8008 122890010	ZK 8008 122890010			ZK 8008 122890010		
Set tubos recirculación		PVPR: 145 €				ZKM 8500 123290062			
Set compuesto por:									
1 tubo curvo 90°									
2 adaptadores					ZKM 8000 A 123290047	ZKM 8000 A 123290047			
1 conducto 0,5 m		PVPR: 190 €							
Filtro de carbón para ZKM 8051		PVPR: 95 €			ZKM 8051-1 123290048				
Caja + filtro Long Life acceso superior		PVPR: 260 €			ZKM 8150 123290049				
Caja recirculación con filtro y rejilla zócalo		PVPR: 280 €			ZKM 8051 123290051				
Rejilla de ventilación Acero inoxidable PVPR: 130 €			99089 122890015	99089 122890015		DK 8591 122890025	99089 122890015		
Rejilla de ventilación Black Chrome PVPR: 160 €			99090 122890016	99090 122890016		DK 8592 122890026	99090 122890016		
Rejilla de ventilación Silver Chrome PVPR: 130 €			99091 122890017	99091 122890017		DK 8593 122890027	99091 122890017		
Rejilla de ventilación Gold PVPR: 160 €			99092 122890018	99092 122890018		DK 8594 122890028	99092 122890018		
Rejilla de ventilación Black Velvet PVPR: 160 €						DK 8595 122890031	99093 122890019		
Rejilla de ventilación Copper PVPR: 160 €			99094 122890020	99094 122890020		DK 8597 122890029	99094 122890020		
Rejilla de ventilación Hot Chili PVPR: 160 €			99095 122890021	99095 122890021		DK 8598 122890030	99095 122890021		
	FlexiGrill	PVPR: 170 €	para KMI..., KI..., VKI...					Acc. nº 1303 122890011	
	Deflector de gas	PVPR: 85 €	para combinar el modelo VKM 1820.0 SR con GKS 3820.0 SR o GWS 3811.0 SR					Acc. nº ZKM 8053 123290054	
	Kit Teppan Yaki, que consiste en - Cuchillo de chef asiático - Espátula - Raspador de limpieza	PVPR: 70 €	para VKET 3800.0					Acc. nº 1114 122890022	
	Juntas de unión metálica para VarioLine	PVPR: 75 €	para placas con marco de acero inoxidable					Acc. nº 1130	

Accesorios para placas de cocción

Filtro de carbón

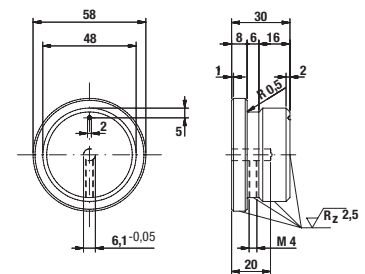
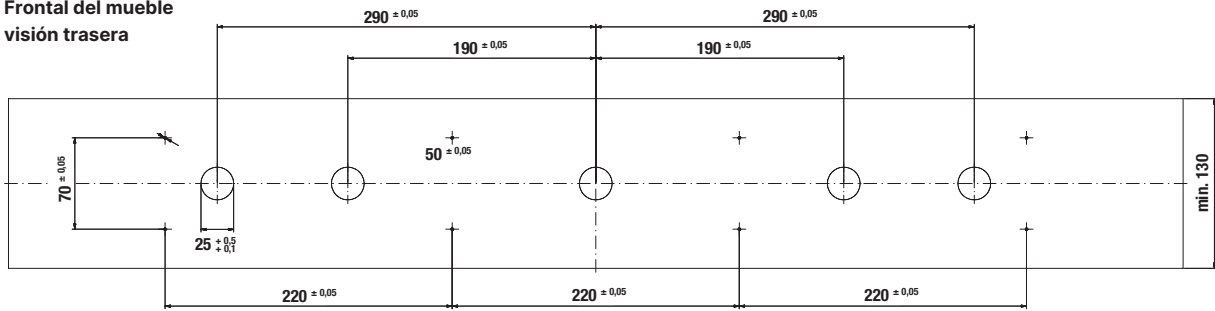


Filtro PlasmaMade

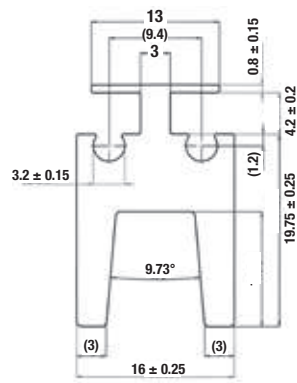


Planos de instalación del panel de control KMI 9850.0

Frontal del mueble
visión trasera



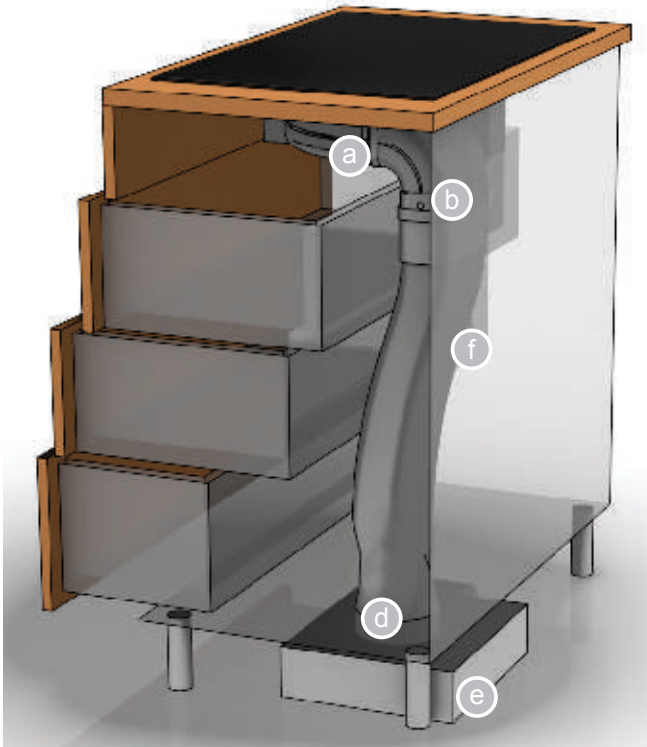
Ejemplo de construcción de placas VarioLine con Acc. nº 1130



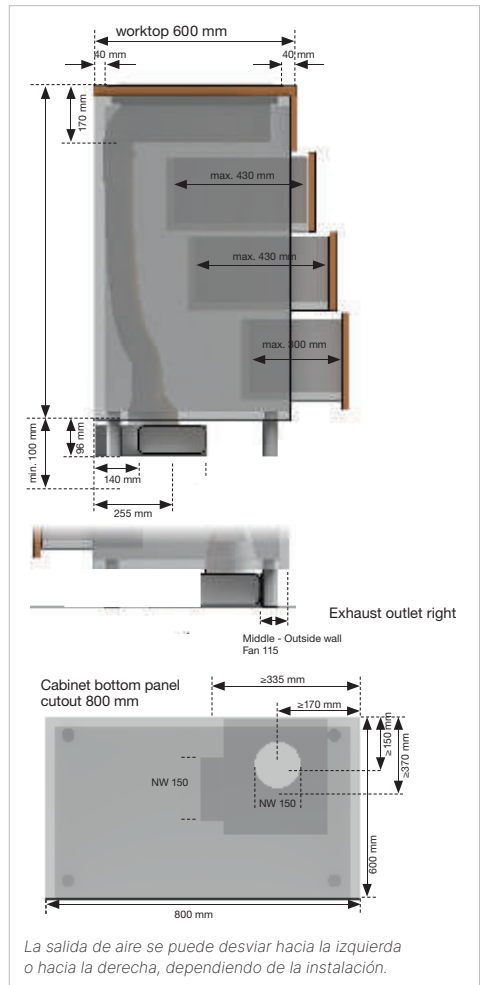
Esquema de montaje adicional y accesorios

EL SISTEMA INTEGRADO

El sistema de deducción puede ser integrado en la parte posterior de la unidad inferior de modo que no sea visible con el fin de ahorrar espacio. Dependiendo del modelo, el kit contiene componentes flexibles o rígidos y un potente ventilador, que se instala en la base. Los modelos KMI 9850.0, KMI 9800.0 y VKM 1820.0 contienen componentes como se muestra en las letras a, b, d, e y f.



Variante de montaje: profundidad de la encimera 600 mm*



Esquema de instalación: conducto de salida de humos

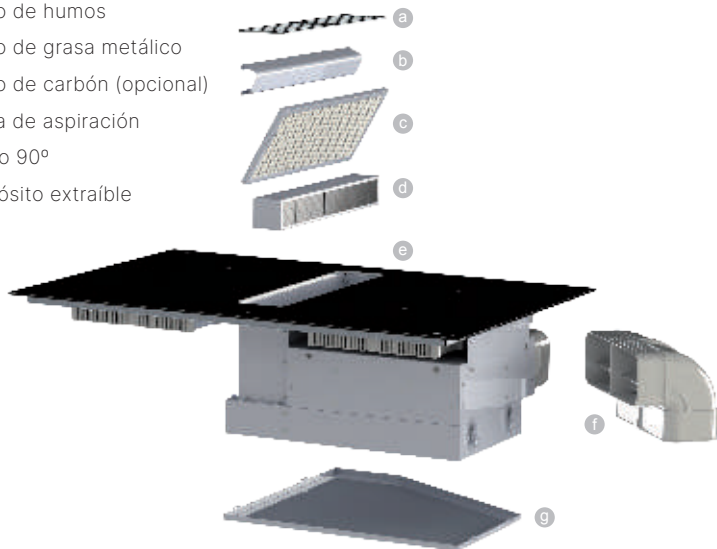


Esquema de montaje adicional y accesorios

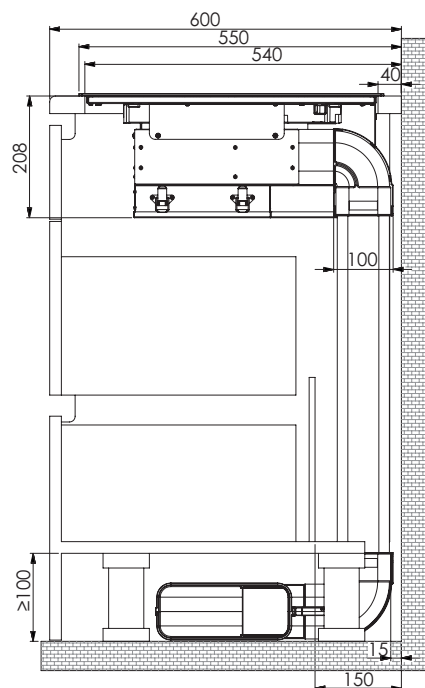
SISTEMA ALL-IN-ONE

KMI 8560.0 El sistema All-in-one con el motor integrado en la placa que te permite dirigir la extracción del aire en todas las direcciones. Esto te ofrece muchas posibilidades en tu cocina. Además de tener una placa de alta calidad con cristal Schott Ceran® especialmente resistente, filtro de 10 capas de acero inoxidable o el motor controlado electrónicamente.

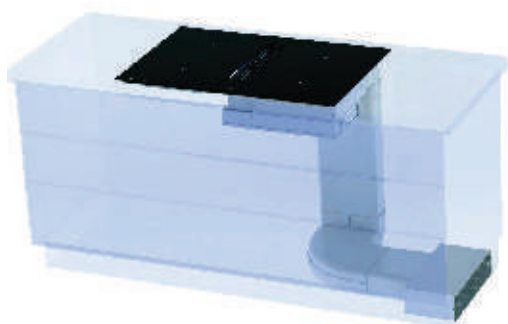
- a Rejilla de ventilación
- b Filtro de humos
- c Filtro de grasa metálico
- d Filtro de carbón (opcional)
- e Zona de aspiración
- f Codo 90°
- g Depósito extraíble



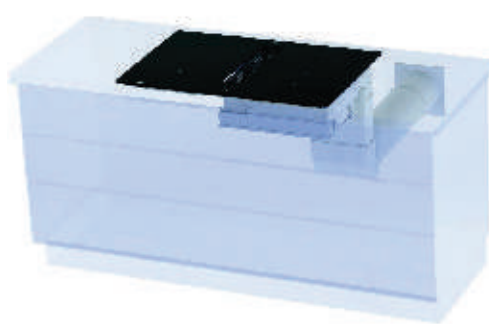
Ejemplo de instalación en encimera de 60 cm de profundidad: los conductos de aire deben pedirse como accesorios opcionales, no están incluidos.



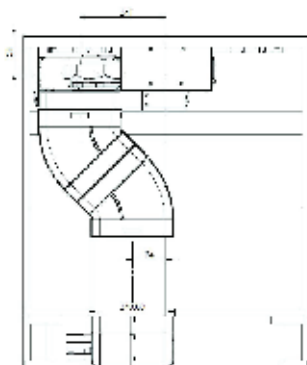
Extracción de aire hacia el interior



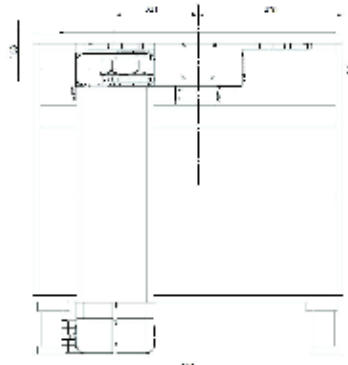
Extracción de aire hacia el exterior



Vista trasera mueble de 80 cm



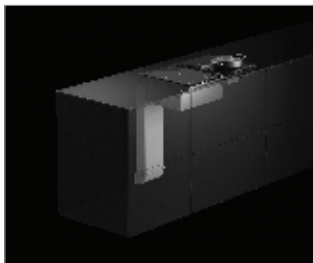
Vista trasera mueble de 90 cm



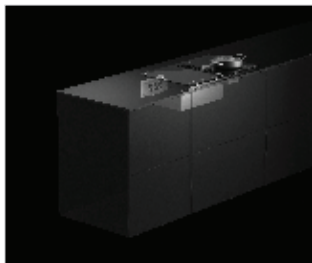
Esquema de montaje adicional y accesorios

SISTEMAS DE INSTALACIÓN KMI8590.0

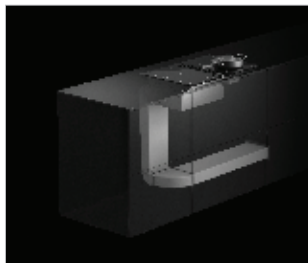
Extracción externa



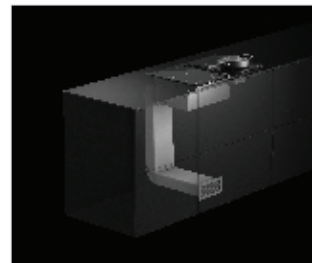
Extracción directa sin conductos



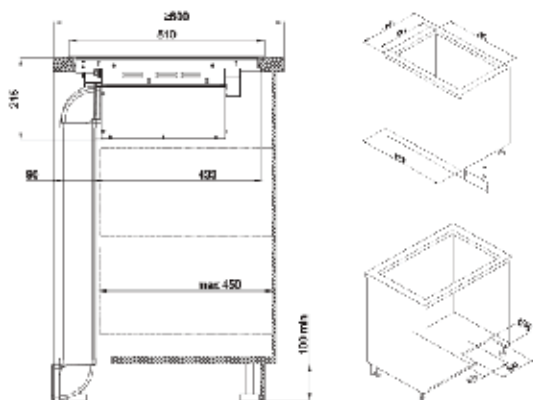
Extracción lateral



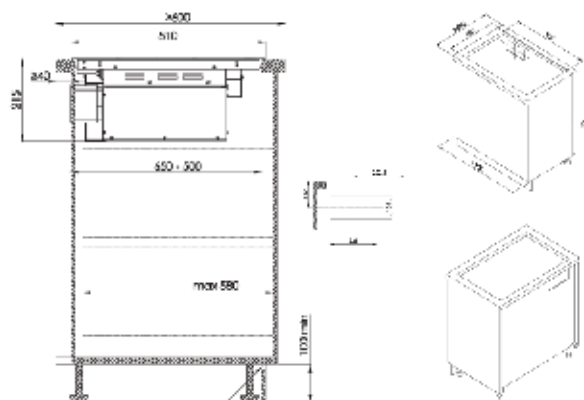
Extracción frontal



Instalación externa

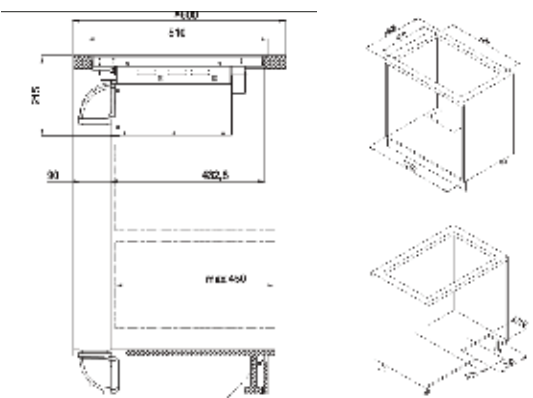


Instalación directa sin conductos



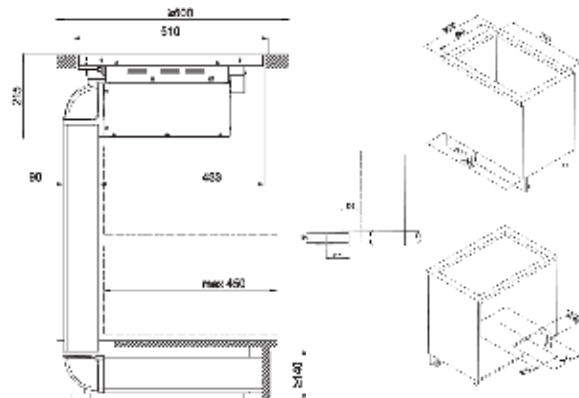
Se debe prever una abertura de reflujo de al menos 500 cm².

Instalación con salida a zócalo



Se debe prever una abertura de reflujo de al menos 500 cm².

Extracción al zócalo con deflector



KÜPPERSBUSCH CAMPANAS EXTRACTORAS

¡Adiós a los olores en la cocina! Nuestras campanas le proporcionan un ambiente agradable en la cocina, evitando suciedad por grasa acumulada y desperfectos por humedad.

Individual + eficiente



Datos técnicos

Fregaderos y grifos

Lavavajillas /
Lavadoras

Frigoríficos y Vinotecas

Campanas extractoras

Placas de cocción

Cajones y microondas

Hornos, placas y electrodomésticos compactos



INCREÍBLEMENTE POTENTE Y EFICIENTE

Las campanas extractoras de Küppersbusch son silenciosas, extremadamente potentes y, al mismo tiempo, excepcionalmente eficientes.



Küppersbusch VarioLine: Es como tener un conjunto de construcción con diferentes tipos de placas, que a su vez permiten combinar distintas anchuras entre sí. Se puede integrar un Teppan Yaki, una placa modular de inducción o un sistema de extracción...

Las selectas campanas de Küppersbusch tienen un motor sin escobillas. Este tipo de motor tiene un consumo de energía más bajo que los motores normales que tienen la misma potencia. Incluso cuando se utiliza el más alto nivel de rendimiento, nuestras campanas son totalmente silenciosas. Otra ventaja es el hecho de que nuestros modelos están prácticamente libres de desgaste, lo que subraya el valor del producto y explica la durabilidad del motor.



ASOMBROSAMENTE VERSÁTIL

El modelo perfecto para cada cocina: la gama Küppersbusch ofrece una multitud de estilos, acabados y funciones.

Küppersbusch le ofrece la campana extractora perfecta para cada cocina y para cada gusto. Tanto para cocinas abiertas como cerradas. En Küppersbusch -con nuestras campanas de pared, de isla, campanas de integración con cámara y de módulo- tiene muchas posibilidades de elección. Dependiendo del diseño de su cocina, puede elegir entre un modelo de extracción y uno de recirculación.



Küppersbusch Individual: ¡Aún más versatilidad!

El concepto individual de Küppersbusch le ofrece la oportunidad de adaptar nuestros electrodomésticos a sus preferencias personales. Las campanas no son una excepción: puede combinarlas con el kit de acabados que elija para su horno. Sea cual sea el modelo que elija, cada uno de ellos impresiona por su acabado de calidad, tanto de forma individual como en combinación con otros electrodomésticos.

Hornos, placas y electrodomésticos compactos

Cajones y microondas

Placas de cocción

Campanas extractoras

Frigoríficos y Vinotecas

Lavavajillas / Lavadoras

Fregaderos y grifos

Datos técnicos



CAMPANA DE TECHO:
EFICIENTE ASPIRACIÓN
PERIMETRAL



Instalación Versátil

Posibilidad de instalación con salida al exterior o en recirculación.

Instalación Slimline

Posibilidad de instalación con solo 214 mm de falso techo.

Siente la frescura

Renovación del aire de tu cocina con la función FreshAir para un ambiente limpio y fresco.

INDUCCIÓN Y CAMPANA UNIDAS EN UN ÚNICO DISPOSITIVO



Las unidades de extracción por inducción a nivel de la placa de cocción son a la vez zona de cocción y campana extractora. Dado que la grasa y los humos se extraen directamente a nivel de la placa de cocción, no se desplazan por la estancia, lo que hace que el ambiente de su cocina sea mucho más agradable. La solución perfecta para cocinas abiertas.

Otra ventaja es que no necesita una campana adicional encima de su zona de cocción, lo que significa que permite mayor libertad a la hora de diseñar su cocina. La instalación no sólo es más flexible, sino también más sencilla, ya que sólo es necesario montar un electrodoméstico.

El sistema de ventilación puede ocultarse discretamente dentro de la base de la unidad. Esto tiene la ventaja de que los molestos sonidos de funcionamiento se reducen al mínimo.

¡Qué divertido es cocinar!

Elección Premium: recirculación o extracción

La sofisticada tecnología de las campanas de cocina Küppersbusch le dará un nuevo aire a su cocina. En el modo de recirculación, el aire sucio que se filtra y se limpia directamente sobre la placa, a continuación se devuelve a la atmósfera de la cocina como aire limpio. Alternativamente, el modo de extracción del motor integrado dirige los vapores de la cocción a la salida central o bien al exterior.



Individual

El nuevo concepto individual de Küppersbusch le permite personalizar algunos modelos, equipándolos con kits de acabado adicionales. Así se logra una imagen completamente individualizada con uno de los diferentes kits de acabado disponibles como accesorio.

Potencia total que apenas se puede escuchar: tecnología de motor

La tecnología del motor de última generación funciona de manera extremadamente potente y garantiza una extracción perfecta. Y los sistemas son inusualmente silenciosos, incluso cuando se opera con la máxima potencia de extracción.

Trabajo limpio: filtros de grasa de metal

Todas las campanas extractoras Küppersbusch están equipadas con un filtro de grasa de metal de gran calidad para extraer la grasa de los vapores. El modo de recirculación requiere de un filtro de carbón para eliminar los olores. El filtro de metal se puede extraer fácilmente y luego simplemente limpiarse en el lavavajillas. Y aún más: el indicador de saturación de grasa en la campana extractora muestra automáticamente cuándo se deben limpiar los filtros.

Configuración de alta potencia

La configuración de alta potencia se usa para un funcionamiento de corta duración en el caso de intensos vapores de cocción. Dependiendo del modelo, la campana regresa al modo estándar preestablecido después del tiempo estipulado.

Función de desconexión automática

La función de desconexión automática permite limpiar el aire después de cocinar y se apaga automáticamente después de un cierto período de tiempo.

Controles iluminados

Los botones de control iluminados son fáciles de leer y usar.



Rápida instalación

El nuevo sistema de instalación de las campanas cocina integradas es fácil y no tiene complicaciones.



LED

Las campanas vienen equipadas con modernas y eficientes luces LED.



Adecuadas para discapacitados

Gracias a un control remoto, operar con la campana es simple también para las personas discapacitadas.



Mandos de control ocultables

Si prefiere una manipulación convencional, este producto es la elección correcta. La operación se realiza con la ayuda de un mando saliente giratorio.



Control táctil

Pulsando con la yema del dedo es suficiente para que las funciones de los botones del sensor se activen.



Control remoto

Controlar las funciones de la campana extractora por medio del control remoto ofrece más libertad de movimiento y un acceso más fácil.



Ancho del aparato

Este símbolo indica el ancho de la campana en cm.



Ancho del nicho

Este símbolo indica el ancho del nicho o del mueble requerido para integrar la campana en cm.



Profundidad del nicho

Este símbolo indica el fondo del nicho o del mueble requerido para integrar la campana en cm.

CLASES DE EFICIENCIA:



Energía

La calificación de eficiencia energética se calcula a partir del consumo de energía anual del aparato y de un consumo de energía estándar. Esto se basa en un promedio de tiempo de actividad diario de unos 60 minutos y un tiempo de iluminación diario de 120 minutos.



Motor (eficiencia dinámica de fluidos)

La eficiencia del motor es una medida que se calcula sumando la cantidad de energía eléctrica utilizada para transportar el aire saliente.



Iluminación

Además del consumo de energía, la eficiencia de iluminación también proporciona información sobre la durabilidad de la bombilla.



Nivel de depósito de grasa

El nivel de depósito de grasa es el porcentaje de grasa absorbido por los filtros de grasa de la campana extractora.



Nivel de ruido

De acuerdo con la norma de la UE EN 60704-2-13, el nivel de ruido indicado se mide al máximo del nivel básico.

CAMPANAS INTEGRACIÓN DE TECHO

K-SERIES.7



DDL 9830.0

90 cm. Programador del tiempo de aspiración. Iluminación LED



Características:

- 6 niveles de potencia, incluido el nivel de alta potencia
- Velocidad de extracción (hacia el exterior) según la norma 2010/30/EU: ajuste de potencia normal 634 m³/h, ajuste de potencia intensiva 808 m³/h
- Control electrónico con control remoto
- Control remoto con indicador LED de nivel de potencia
- Tecnología de aspiración perimetral
- Panel de cristal abatible
- Indicador de saturación del filtro
- Iluminación LED regulable en intensidad y temperatura
- Filtro de grasa de metal
- Función FreshAir
- Posibilidad de modo de recirculación de aire (ver accesorios opcionales)
- Fácil instalación

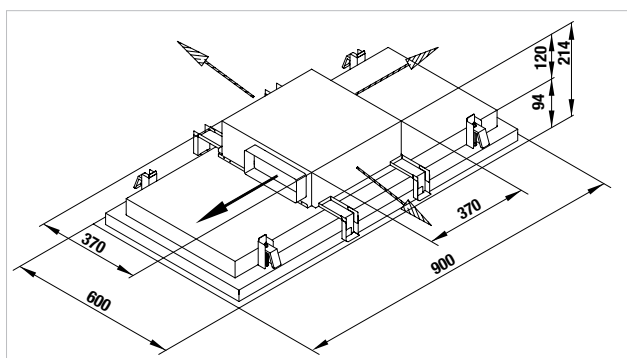
Datos técnicos:

- Conexión eléctrica 277 W
- Dimensiones de la campana (ancho x alto x fondo aprox.) 900 × 216 × 600 mm
- Dimensiones de encastre (ancho x fondo aprox.) 580 × 880 mm
- Salida exterior: Ø 150 mm, para instalación en 4 direcciones

Accesorios opcionales:

		Código	PVPR
- Filtro cerámico regenerativo	Acc. no. ZD 1015	123290057	310 €
- Filtro PlasmaMade	Acc. no. ZD 8001	123290003	1000 €
- Sistema de recirculación con filtro incluido	Acc. no. ZD 1016	123290056	690 €

DDL 9830.0 W Blanco



Modelo

DDL 9830.0W

Código

123100002

PVPR

1.700 €

CAMPANA DE EXTRACCIÓN DOWNDRAFT K-SERIES.7



DD 9840.0 90 cm. Control táctil. 5 niveles de potencia. Luz LED



Características:

- 5 niveles de potencia, incluye el ajuste de alta potencia integrada en la placa
- Velocidad de extracción (hacia el exterior) según la norma 2010/30/EU: ajuste de potencia normal 430 m³/h, ajuste de potencia intensivo 700 m³/h
- Control electrónico mediante sensores de control táctil
- Pantalla digital
- Campana extractora motorizada
- Tecnología de aspiración perimetral con panel de cristal negro
- Función de desconexión automática
- Indicador de saturación del filtro
- Filtro de grasa de metal
- Filtro de carbón incl.

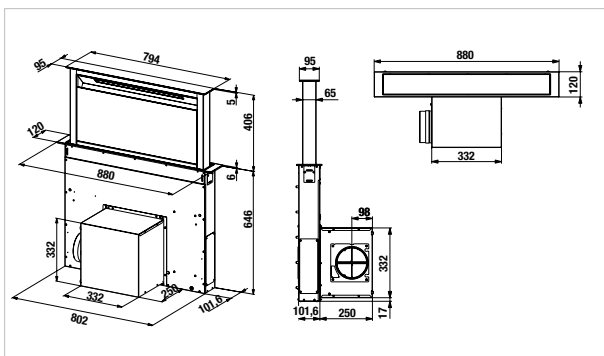
Datos técnicos:

- Conexión eléctrica 277 W
- Dimensiones de la campana (ancho x alto x fondo aprox.) 880 × 657-1.063 × 370 mm
- Dimensiones de encastre (ancho x fondo aprox.) 812 × 110 mm
- Salida exterior: Ø 150 mm
- Color de luz LED 4.000 Kelvin

Accesorios opcionales:

- | | Código | PVPR |
|--------------------------------|---------------------------|----------------|
| - Filtro de carbón de repuesto | Acc. nº ZD 1013 123290053 | 90 € |
| - Filtro PlasmaMade | Acc. nº ZD 8001 123290003 | 1.000 € |

DD 9840.0 S Vidrio negro y acero inoxidable



Modelo
DD 9840.0S

Código
123160007

PVPR
2.350 €

CAMPANAS ISLA K-SERIES . 7



Negro, sin kit de acabado **Blanco, sin kit de acabado**



DI 3800.0

35 cm. Diseño en forma de cubo.

Función de desconexión automática

Características:

- 8 niveles de potencia, incluye el ajuste de alta potencia integrada
- Velocidad de extracción (hacia el exterior) según la norma 2010/30/EU: ajuste de potencia normal 525 m³/h, ajuste de potencia intensivo 771 m³/h
- Control electrónico con control remoto
- Control remoto con indicador LED del nivel de potencia
- Indicador de saturación del filtro
- Filtro de grasa de metal
- Suspensión de cable para un ajuste de altura personalizado
- Panel frontal y trasero de cristal, cuerpo de acero inoxidable
- Anclaje al techo en acero inoxidable
- Modo de aire de recirculación (incl. filtro de carbón 2x Acc. n° 881)

DI 3800.0 S Cristal negro, cuerpo de acero inoxidable

DI 3800.0 W Cristal blanco, cuerpo de acero inoxidable

Datos técnicos:

- Conexión eléctrica 286 W
- Dimensiones de la campana (ancho x alto x fondo aprox.)
350 × 600-2.150 × 350 mm
- Color de luz LED 3.500 Kelvin

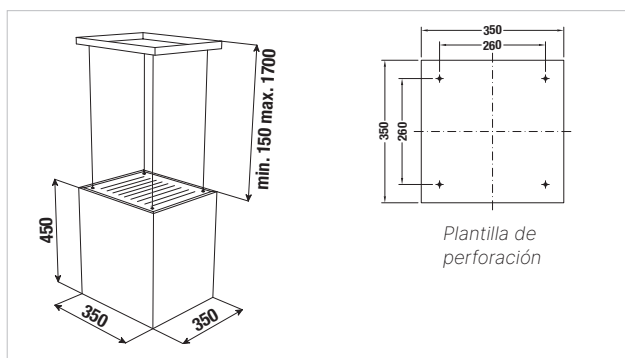
Accesorios opcionales:

	Código	PVPR
- Filtro de carbón de repuesto (2 piezas necesarias)	Acc. n° 881 123290031	15 €

- Kits de acabado (2 piezas necesarias):

Acero inoxidable	Acc. n° DK 3801 123290009	50 €
Black Chrome	Acc. n° DK 3802 123290010	90 €
Silver Chrome	Acc. n° DK 3803 123290011	50 €
Gold	Acc. n° DK 3804 123290012	90 €
Black Velvet	Acc. n° DK 3805 123290013	50 €
Copper	Acc. n° DK 3807 123290014	90 €
Hot Chili	Acc. n° DK 3808 123290015	90 €

(Instalación de los kits de acabado en el borde inferior de la campana extractora, en la parte delantera y en la parte trasera)



Modelo	Código	PVPR
DI 3800.0S	122900000	1.100 €
DI 3800.0W	122900001	1.250 €

CAMPANAS ISLA

K-SERIES.3



DI 9340.0

90 cm. Diseño en forma de caja.
4 niveles de potencia



Características:

- 4 niveles de potencia, incluido el nivel de alta potencia.
- Velocidad de extracción (hacia el exterior) según la norma 2010/30/EU: ajuste de potencia normal 580 m³/h, ajuste de potencia intensivo 700 m³/h.
- Control electrónico con pulsadores luminosos
- Filtro de grasa de metal
- Ajuste a la altura del techo gracias a la sección telescópica (ver accesorios opcionales)
- Posibilidad de modo de recirculación de aire (ver accesorios opcionales)

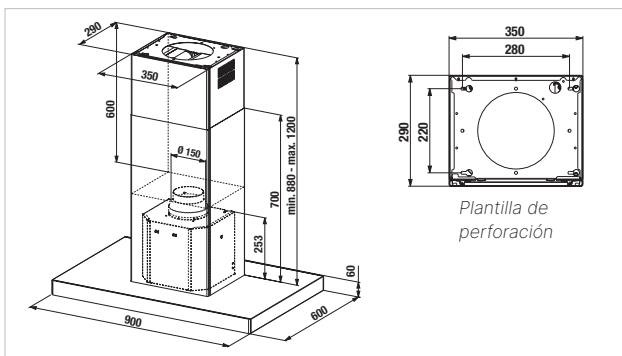
Datos técnicos:

- Conexión eléctrica 274 W
- Dimensiones de la campana (ancho x alto x fondo aprox.) 900 × 940-1.260 × 600 mm
- Salida exterior Ø 150 mm
- Color de luz LED 3.000 Kelvin

Accesorios opcionales:

		Código	PVPR
- Filtros de carbón	Acc. No 870	123290034	50 €
- Filtro PlasmaMade	Acc. No ZD 8000	123290028	1000 €

DI 9340.0 E Acero inoxidable



Modelo
DI 9340.0E

Código
122920001

PVPR
990 €

CAMPANAS VERTICALES

K-SERIES.7



Negro

DW 9800.0

90 cm. Tecnología de aspiración perimetral

Función de desconexión automática



Características:

- 4 niveles de potencia, incluye el ajuste de alta potencia integrada
- Velocidad de extracción (hacia el exterior) según la norma 2010/30/EU: ajuste de potencia normal 626 m³/h, ajuste de potencia intensivo 815 m³/h
- Control electrónico mediante sensores de control táctil
- Pantalla digital
- Programador de tiempo de aspiración
- Indicador de saturación del filtro
- Panel de cristal abatible
- Filtro de grasa de metal
- Ajustable a la altura del techo gracias a la sección telescópica
- Posibilidad de modo de recirculación de aire (ver accesorios opcionales)

Datos técnicos:

- Conexión eléctrica 172 W
- Dimensiones de la campana (ancho x alto x fondo aprox.) 900 × 625-955 × 455 mm
- Salida exterior: Ø 150 mm
- Color de luz LED 4.000 - 4.500 Kelvin

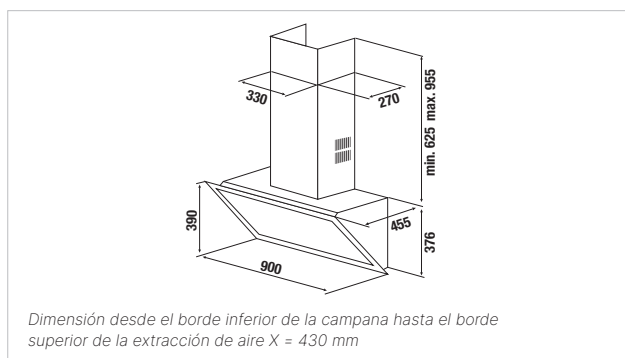
Accesorios opcionales:

- | | Acc. nº | Código | PVPR |
|---------------------|-----------------|-----------|---------------|
| - Filtro PlasmaMade | Acc. nº ZD 8000 | 123290028 | 1000 € |
| - Filtro de carbón | Acc. nº ZD 1000 | 123290042 | 55 € |

- Kits de acabado:

- | | | | |
|------------------|-----------------|-----------|-------------|
| Acero inoxidable | Acc. nº DK 9011 | 123290004 | 30 € |
| Silver Chrome | Acc. nº DK 9013 | 123290006 | 50 € |
| Copper | Acc. nº DK 9017 | 123290008 | 50 € |

DW 9800.0 S Cristal negro



Modelo

DW 9800.0S

Código

122930001

PVPR

1.350 €

CAMPANAS VERTICALES

K-SERIES.5



DW 8540.0

80 cm. Tecnología de aspiración perimetral.
Iluminación LED



Características:

- 4 niveles de potencia, incluye el ajuste de alta potencia
- Velocidad de extracción (hacia el exterior) según la norma 2010/30/EU: ajuste de potencia normal 400 m³/h, ajuste de potencia intensivo 570 m³/h
- Control electrónico mediante sensores Touch Control
- Display digital
- Tecnología de aspiración perimetral con panel de cristal negro
- Programador de tiempo de aspiración
- Indicador de saturación del filtro
- Filtro de grasa de metal
- Posibilidad de modo de recirculación de aire (ver accesorios opcionales)

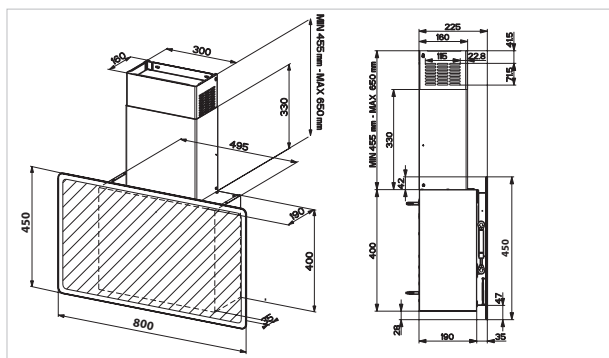
Datos técnicos:

- Conexión eléctrica 127 W
- Dimensiones de la campana (ancho x alto x fondo aprox.) 800 x 450 x 225 mm
- Salida exterior: Ø 150 mm
- Color de luz LED 4.000 Kelvin

Accesorios opcionales:

- Filtro de carbón Acc. nº ZD 1012 **Código** 123290052 **PVPR** 75 €

DW 8540.0S Negro



Modelo
DW 8540.0S

Código
122940003

PVPR
1.350 €

CAMPANAS VERTICALES

K-SERIES.5



DW 8500.0

80 cm. Tecnología de aspiración perimetral. Función de desconexión automática.



Características:

- 4 niveles de potencia, incluido el nivel de potencia intensivo
- Velocidad de extracción (hacia el exterior) según la norma 2010/30/EU: ajuste de potencia normal 580 m³/h, ajuste de potencia intensivo 720 m³/h
- Control electrónico mediante sensores de control táctil
- Pantalla digital
- Panel de cristal abatible
- Filtro de grasa de metal
- Ajustable a la altura del techo gracias a la sección telescópica
- Posibilidad de modo de recirculación de aire (ver accesorios opcionales)

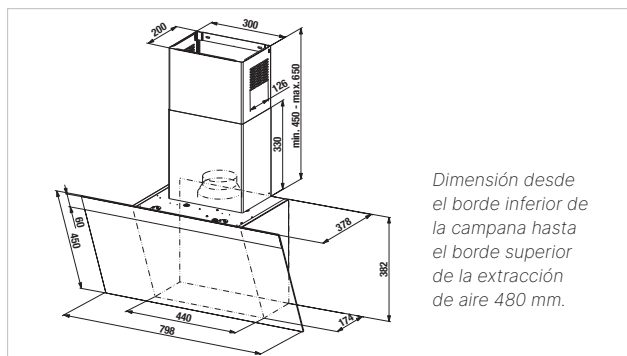
Datos técnicos:

- Conexión eléctrica 272 W
- Dimensiones de la campana (ancho x alto x fondo aprox.) (sin chimenea) 798 x 832-1032 x 378 mm
- Salida exterior: Ø 150 mm
- Color de luz LED 3.000 Kelvin

Accesorios opcionales:

- Filtro de carbón Acc. nº 603 Código 123290037 PVPR 50 €

DW 8500.0 S Cristal negro y acero inoxidable



Modelo
DW 8500.0S

Código
122940002

PVPR
1.000 €

CAMPANAS DECORATIVAS

K-SERIES.5



Foto con Kit de acabado Acc. nº 9011

DW 9500.0

90 cm. Diseño delgado. Función de desconexión automática.



Características:

- 4 niveles de potencia, incluye el ajuste de alta potencia integrada
- Velocidad de extracción (hacia el exterior) según la norma 2010/30/EU: ajuste de potencia normal 630 m³/h, ajuste de potencia intensivo 764 m³/h
- Control electrónico mediante sensores de control táctil
- Pantalla digital
- Indicador de saturación del filtro
- Filtro de grasa de metal
- Ajustable a la altura del techo gracias a la sección telescópica
- Posibilidad de modo de recirculación de aire (ver accesorios opcionales)

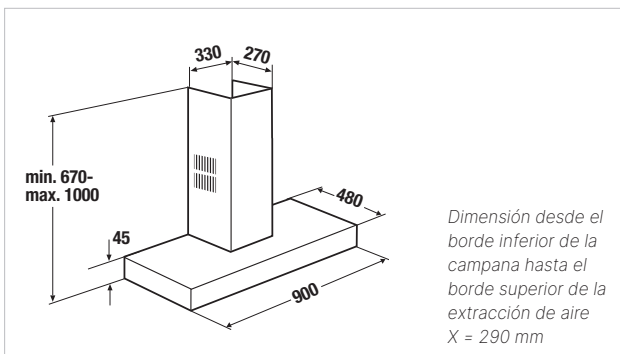
Datos técnicos:

- Conexión eléctrica 172 W
- Dimensiones de la campana (ancho x alto x fondo aprox.) 900 × 670-1000 × 480 mm
- Salida exterior: Ø 150 mm
- Color de luz LED 4.000 - 4.500 Kelvin

Accesorios opcionales:

		Código	PVPR
- Filtro de carbón	Acc. nº ZD 1001	123290043	55 €
- Filtro PlasmaMade	Acc. nº ZD 8000	123290028	1.000 €
- Kit de acabado:			
Acero inoxidable	Acc. nº DK 9011	123290004	30 €
Silver Chrome	Acc. nº DK 9013	123290006	50 €
Copper	Acc. nº DK 9017	123290008	50 €

DW 9500.0 S Negro



Modelo
DW 9500.0S

Código
122970000

PVPR
1.050 €

CAMPANAS DECORATIVAS

K-SERIES.3



DW 9340.1 **NUEVO**

90 cm. 4 niveles de potencia



Características:

- 4 niveles de potencia
- Velocidad de extracción (hacia el exterior) según la norma 2010/30/EU: ajuste de potencia normal max. 600 m³/h, ajuste de potencia intensivo 750 m³/h
- Control electrónico con pulsadores luminosos
- Filtro de grasa de metal
- Ajustable a la altura del techo gracias a la sección telescópica
- Posibilidad de modo de recirculación de aire (ver accesorios opcionales)

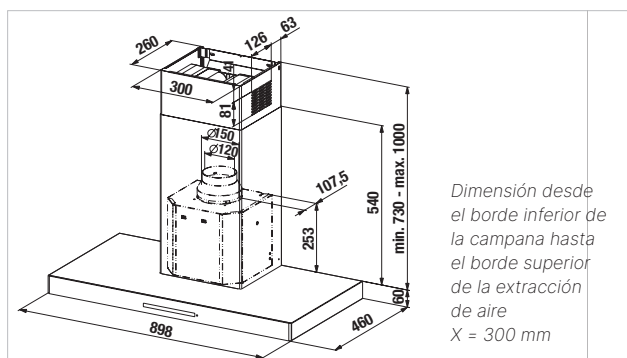
Datos técnicos:

- Conexión eléctrica 272 W
- Dimensiones de la campana (ancho x alto x fondo aprox.) 900 × 730-1.000 × 460 mm
- Salida exterior: Ø 150 mm
- Color de luz LED 3.000 Kelvin

Accesorios opcionales:

- | Accesorio | Código | PVPR |
|-------------------------------------|-----------|---------|
| - Filtro de carbón Acc. nº 870 | 123290034 | 50 € |
| - Filtro PlasmaMade Acc. nº ZD 8000 | 123290028 | 1.000 € |

DW 9340.1E Acero inoxidable



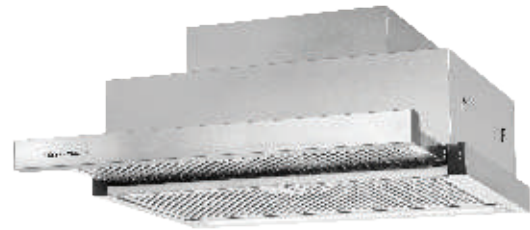
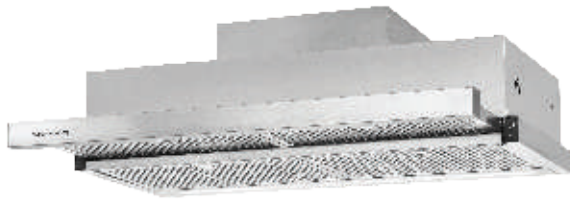
Modelo
DW 9340.1E

Código
122970002

PVPR
700 €

CAMPANAS TELESCÓPICAS

K-SERIES.5



DEF 9800.0 **NUEVO**

90 cm. Guías telescópicas. Función de desconexión automática



Características:

- 6 niveles de potencia, incluida la intensiva
- Velocidad de extracción (hacia el exterior) según la norma 2010/30/EU: ajuste de potencia normal max. 498 m³/h, ajuste de potencia intensiva 706 m³/h
- Control electrónico con pulsadores en el lateral derecho
- Indicador LED de niveles de potencia
- Indicador de saturación del filtro
- Programador del tiempo de aspiración
- Filtro de grasa de metal
- Frontal extraíble para ampliar la zona de absorción
- Posibilidad de modo de recirculación de aire (ver accesorios opcionales)

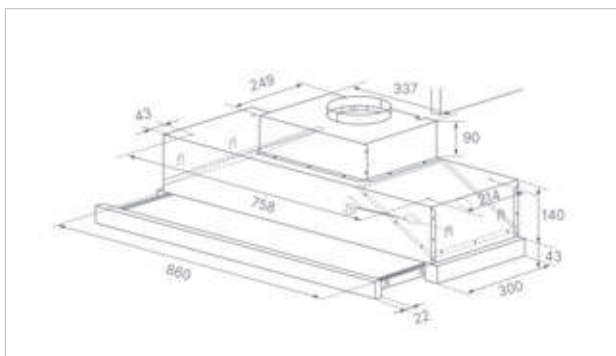
Datos técnicos:

- Conexión eléctrica: 272 W
- Dimensiones de la campana (ancho x alto x fondo aprox.): 900 x 310 x 300-490 mm
- Salida exterior: Ø 150 mm
- Color de luz LED: 4,000 - 4,500 Kelvin

Accesorios opcionales:	Código	PVPR
- Filtro de carbón (necesario 2 pcs.)	Acc. nº ZD 1006 123290001	35 €

Modelo	Código	PVPR
DEF 9800.0E	123060000	550 €

DEF 9800.0E Acero inoxidable



DEF 6800.0 **NUEVO**

60 cm. Guías telescópicas. Función de desconexión automática



Características:

- 6 niveles de potencia, incluida la intensiva
- Velocidad de extracción (hacia el exterior) según la norma 2010/30/EU: ajuste de potencia normal max. 498 m³/h, ajuste de potencia intensiva 706 m³/h
- Control electrónico con pulsadores en el lateral derecho
- Indicador LED de niveles de potencia
- Indicador de saturación del filtro
- Programador del tiempo de aspiración
- Filtro de grasa de metal
- Frontal extraíble para ampliar la zona de absorción
- Posibilidad de modo de recirculación de aire (ver accesorios opcionales)

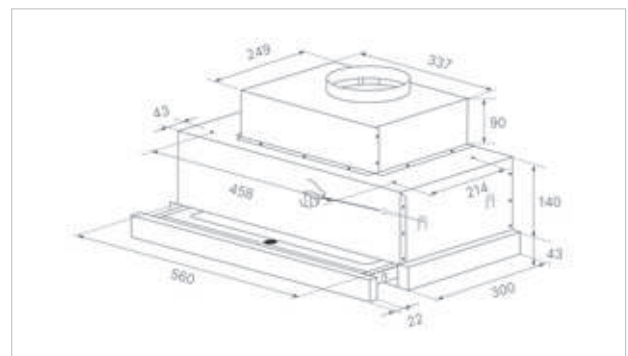
Datos técnicos:

- Conexión eléctrica: 272 W
- Dimensiones de la campana (ancho x alto x fondo aprox.): 600 x 310 x 300-490 mm
- Salida exterior: Ø 150 mm
- Color de luz LED: 4,000 - 4,500 Kelvin

Accesorios opcionales:	Código	PVPR
- Filtro de carbón (necesario 2 pcs.)	Acc. nº ZD 1006 123290001	35 €

Modelo	Código	PVPR
DEF 6800.0E	123060001	500 €

DEF 6800.0 E Acero inoxidable



CAMPANAS DE INTEGRACIÓN GRUPO FILTRANTE

K-SERIES.7



DEL 8550.0 **NUEVO**

71 cm. Tecnología de aspiración perimetral.
Función de desconexión automática



Características:

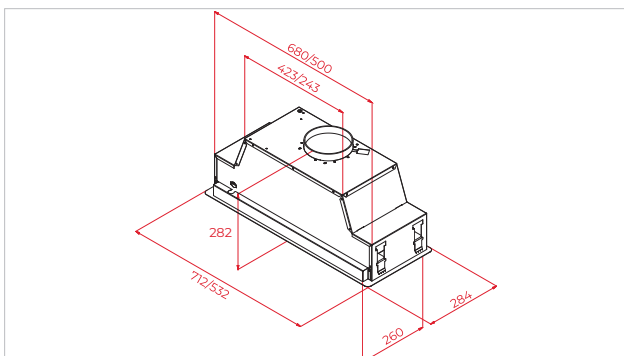
- 4 niveles de potencia, incluida la intensiva
- Velocidad de extracción (hacia el exterior) según la norma 2010/30/EU: ajuste de potencia normal max. 425 m³/h, ajuste de potencia intensiva 760 m³/h
- Control electrónico con pulsadores
- Motor EcoPower de doble turbina
- Programador del tiempo de aspiración
- Filtro de grasa de metal
- Función FreshAir
- Posibilidad de modo de recirculación de aire (ver accesorios opcionales)

Datos técnicos:

- Conexión eléctrica: 278 W
- Dimensiones de la campana (ancho x alto x fondo aprox.): 712 x 278 x 284 mm
- Dimensiones de encastre (ancho x fondo aprox.): 688 x 265 mm
- Salida exterior: Ø 150 mm

Modelo	Código	PVPR
DEL 8550.0W	123100005	630 €

DEL 8550.0 W Cristal blanco



DEL 6550.0 **NUEVO**

53 cm. Tecnología de aspiración perimetral.
Función de desconexión automática



Características:

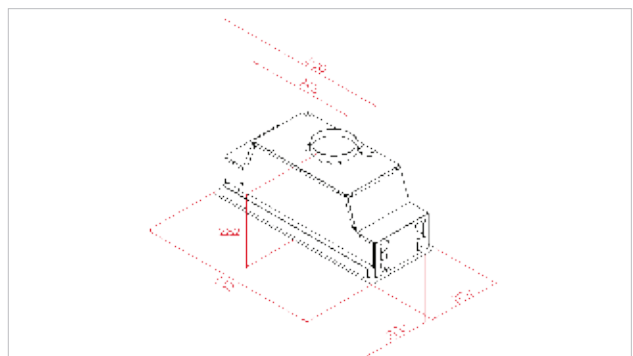
- 4 niveles de potencia, incluida la intensiva
- Velocidad de extracción (hacia el exterior) según la norma 2010/30/EU: ajuste de potencia normal max. 425 m³/h, ajuste de potencia intensiva 760 m³/h
- Control electrónico con pulsadores
- Motor EcoPower de doble turbina
- Programador del tiempo de aspiración
- Filtro de grasa de metal
- Función FreshAir
- Posibilidad de modo de recirculación de aire (ver accesorios opcionales)

Datos técnicos:

- Conexión eléctrica: 278 W
- Dimensiones de la campana (ancho x alto x fondo aprox.): 532 x 278 x 284 mm
- Dimensiones de encastre (ancho x fondo aprox.): 508 x 265 mm
- Salida exterior: Ø 150 mm

Modelo	Código	PVPR
DEL 6550.0W	123100007	590 €

DEL 6550.0 W Cristal blanco



CAMPANAS DE INTEGRACIÓN GRUPO FILTRANTE

K-SERIES.5



DEL 9550.0 **NUEVO**

84 cm. Tecnología de aspiración perimetral.
Función de desconexión automática



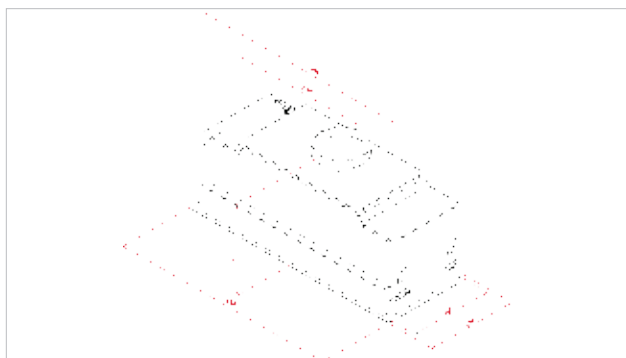
Características:

- 4 niveles de potencia, incluida la intensiva
- Velocidad de extracción (hacia el exterior) según la norma 2010/30/EU: ajuste de potencia normal max. 426 m³/h, ajuste de potencia intensiva 759 m³/h
- Control electrónico con pulsadores
- Motor EcoPower de doble turbina
- Programador del tiempo de aspiración
- Filtro de grasa de metal
- Función FreshAir
- Posibilidad de modo de recirculación de aire (ver accesorios opcionales)

Datos técnicos:

- Conexión eléctrica: 278 W
- Dimensiones de la campana: (ancho x alto x fondo aprox.) 836 × 278 × 284 mm
- Dimensiones de encastre: (ancho x fondo aprox.) 812 × 265 mm
- Salida exterior: Ø 150 mm

DEL 9550.0 E Acero inoxidable



Modelo
DEL 9550.0E

Código
123100003

PVPR
630 €

CAMPANAS DE INTEGRACIÓN GRUPO FILTRANTE

K-SERIES.5



DEL 8550.0 **NUEVO**

71 cm. Tecnología de aspiración perimetral.
Función de desconexión automática



Características:

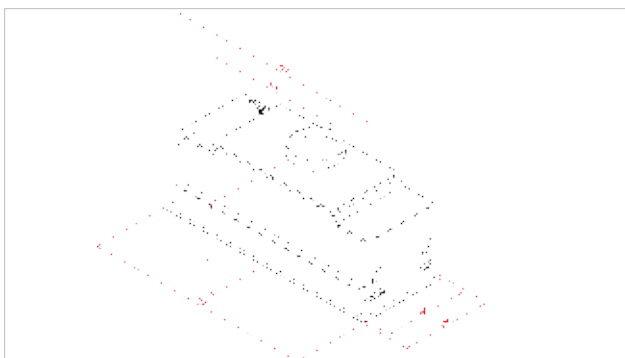
- 4 niveles de potencia, incluida la intensiva
- Velocidad de extracción (hacia el exterior) según la norma 2010/30/EU: ajuste de potencia normal max. 425 m³/h, ajuste de potencia intensiva 760 m³/h
- Control electrónico con pulsadores
- Motor EcoPower de doble turbina
- Programador del tiempo de aspiración
- Filtro de grasa de metal
- Función FreshAir
- Posibilidad de modo de recirculación de aire (ver accesorios opcionales)

Datos técnicos:

- Conexión eléctrica 278 W
- Dimensiones de la campana (ancho x alto x fondo aprox.) 712 × 278 × 284 mm
- Dimensiones de encastre (ancho x fondo aprox.) 688 × 265 mm
- Salida exterior: Ø 150 mm

Modelo	Código	PVPR
DEL 8550.0E	123100004	610 €

DEL 8550.0 E Acero inoxidable



DEL 6550.0 **NUEVO**

53 cm. Tecnología de aspiración perimetral.
Función de desconexión automática



Características:

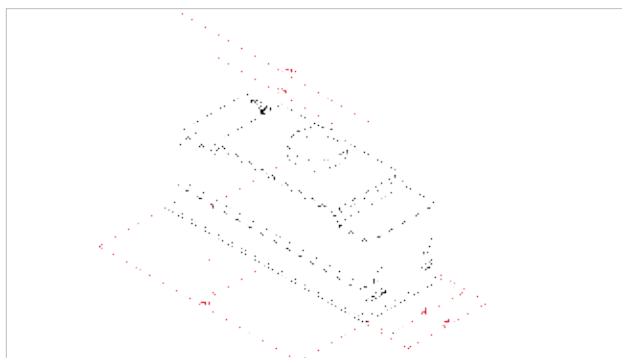
- 4 niveles de potencia, incluida la intensiva
- Velocidad de extracción (hacia el exterior) según la norma 2010/30/EU: ajuste de potencia normal max. 425 m³/h, ajuste de potencia intensiva 760 m³/h
- Control electrónico con pulsadores
- Motor EcoPower de doble turbina
- Programador del tiempo de aspiración
- Filtro de grasa de metal
- Función FreshAir
- Posibilidad de modo de recirculación de aire (ver accesorios opcionales)

Datos técnicos:

- Conexión eléctrica 278 W
- Dimensiones de la campana (ancho x alto x fondo aprox.) 532 × 278 × 284 mm
- Dimensiones de encastre (ancho x fondo aprox.) 508 × 265 mm
- Salida exterior: Ø 150 mm




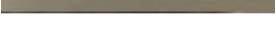

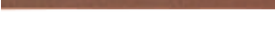

Modelo	Código	PVPR
DEL 6550.0E	123100006	570 €

DEL 6550.0 E Acero inoxidable

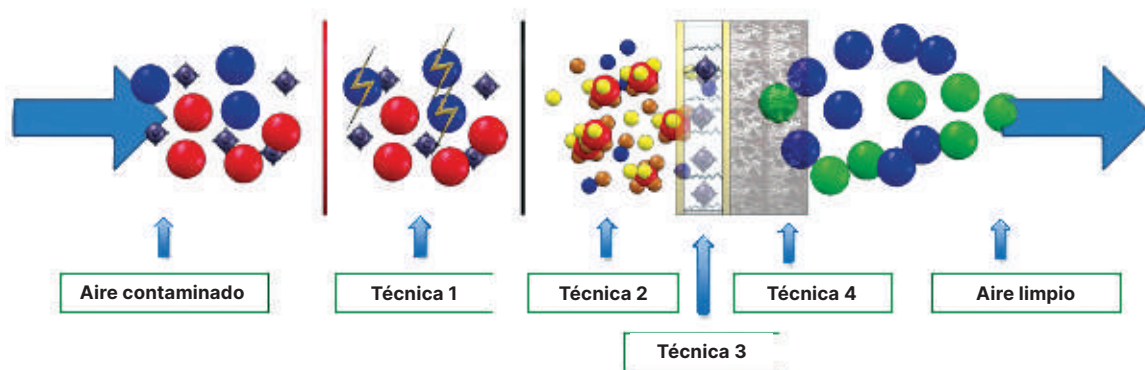


Accesorios para campanas extractoras

Equipo-accesorios iniciales*			Acc. nº
Filtro de carbón			
Filtro cerámico regenerativo	para DDL 9830	PVPR: 310 €	ZD1015 / 123290057
Sistema de recirculación con filtro incluido	para DDL 9830	PVPR: 690 €	ZD1016 / 123290056
Filtro de carbón	para DW 9340, DI 9340	PVPR: 50 €	870 / 123290034
Filtro de carbón	para DEL* 550	PVPR:	
Filtro de carbón (2 piezas necesarias)	para DI 3800,	PVPR: 15 €	881 / 123290031
Filtro de carbón	para DW 8500	PVPR: 50 €	603 / 123290037
Filtro de carbón	para DW 9800	PVPR: 55 €	ZD 1000 / 123290042
Filtro de carbón	para DW 9500	PVPR: 55 €	ZD 1001 / 123290043
Filtro de carbón	para DD	PVPR: 90 €	ZD 1013 / 123290053
Filtro de carbón	para DW 8540	PVPR: 75 €	ZD 1012 / 123290052
Filtro de carbón	para DEF	PVPR:	ZD 1006 / 123290001
Filtro PlasmaMade			
Filtro PlasmaMade	para VKM 1820, DD, DDL,	PVPR: 1.000 €	ZD 8001 / 123290003
Filtro PlasmaMade	para DW y DI	PVPR: 1.000 €	ZD 8000 / 123290028

Küppersbusch Individual		Acabado	
Campanas extractoras		DI 3800	DW 9800 / DW 9500
		Acc. nº	Acc. nº
	Acero inoxidable	DK 3801 / 123290009 (2 piezas necesarias) PVPR: 50 €	DK 9011 / 123290004 PVPR: 30 €
	Black Chrome	DK 3802 / 123290010 (2 piezas necesarias) PVPR: 90 €	
	Silver Chrome	DK 3803 / 123290011 (2 piezas necesarias) PVPR: 50 €	DK 9013 / 123290006 PVPR: 50 €
	Gold	DK 3804 / 123290012 (2 piezas necesarias) PVPR: 90 €	
	Black Velvet	DK 3805 / 123290013 (2 piezas necesarias) PVPR: 50 €	
	Copper	DK 3807 / 123290014 (2 piezas necesarias) PVPR: 90 €	DK 9017 / 123290008 PVPR: 50 €
	Hot Chili	DK 3808 / 123290015 (2 piezas necesarias) PVPR: 90 €	

PLASMA MADE. UNA ATMÓSFERA IDEAL PENSANDO EN SU SALUD



COMBINACIÓN DE CUATRO TÉCNICAS:

1. Tecnología PlasmaMade del filtro de aire:

El generador de plasma PlasmaMade asegura que el plasma ionizado (O_3) sea abstraído de los grupos O_2 del aire. Además, los grupos H_2O se dividen en un ion de hidrógeno positivo y un ion de oxígeno negativo, lo que se conoce también como ionización.

2. Filtro Nano de fibra de vidrio eléctricamente cargado:

La capa de fibra de vidrio asegura que los agentes contaminantes queden atrapados en ella. El filtro de Nanofibra de vidrio está electrostáticamente cargado por el filtro electrostático.

3. Filtro electrostático constituido por 2 elementos de núcleo metálico:

Los dos núcleos electrostáticos aseguran que la contaminación existente en la felpa de Nanofibra de vidrio se elimine mediante descarga electrostática (también denominada ESD).

4. Filtro de carbón activo:

El filtro de carbón asegura que cualquier Grupo O_3 (ozono) quede atrapado en él, por lo que sólo el O_2 (oxígeno), el CO_2 (dióxido de carbono) y el H_2O (agua) permanezcan en él. Los grupos OH actuales reducen la molécula de hidrógeno (H) de la protección de las bacterias, eliminando olores, mohos, bacterias, virus, etc.

ARGUMENTOS QUE LE CONVENCERÁN

- Puede **instalarse a posteriori** en prácticamente cualquier campana de aire circulante.

- **Filtro con autolimpieza** y con **poquísimo mantenimiento**.

- **Máxima eficiencia**.

- Reducción **de la generación de ruido**.

- **Consumo** reducido.

- **Larga duración**. Un filtro autolimpiante que le durará hasta 15 años.

- **Completamente natural**, convierte cualquier tipo de contaminación atmosférica en aire limpio.

- **Tecnología certificada**.

TÜV Rheinland

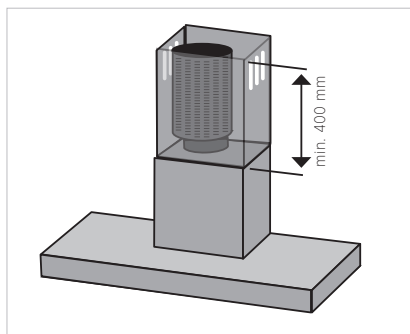


Modelo ZD 8000

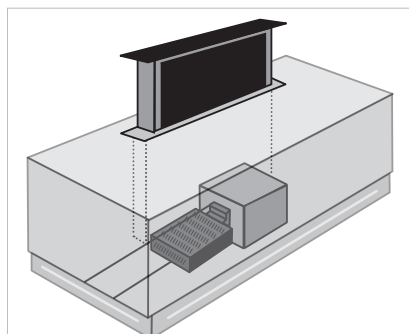


Modelo ZD 8001

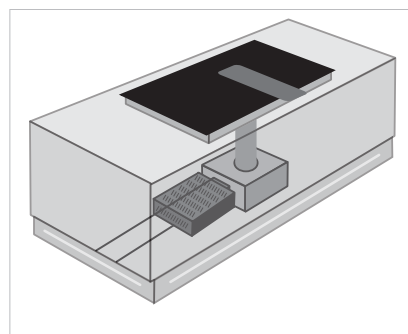
Instalación para diferentes tipos de campanas extractoras



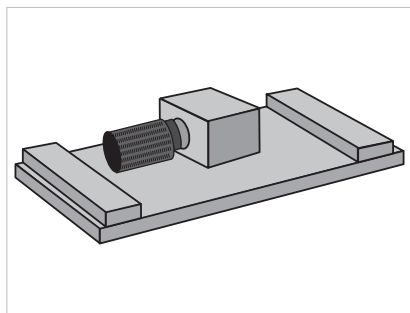
El filtro ZD 8000 se monta directamente en la salida de aire de las campanas extractoras Isla Chimney



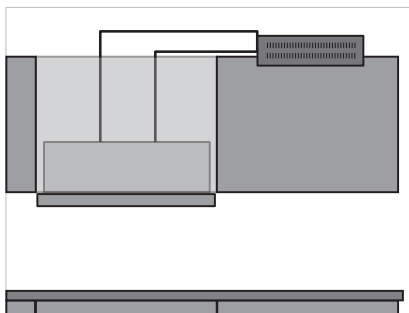
El filtro ZD 8001 está montado en la base de las campanas extractoras Downdraft.



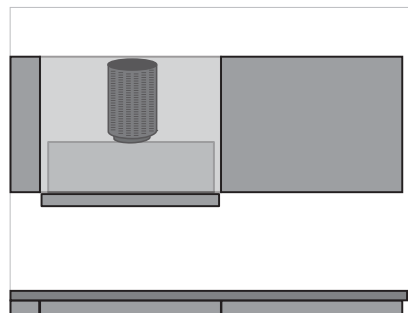
Placa de cocción con extractor de placas de cocción integrado. El filtro ZD 8001 está montado en la base.



Campanas de integración con cámara. El filtro ZD 8000 se monta directamente en el motor de la campana extractora.

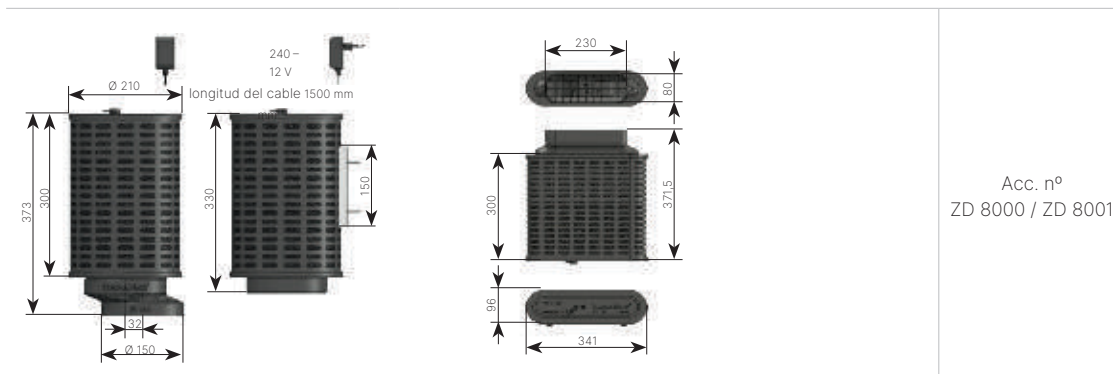


Campanas de integración con ZD 8001. El filtro ZD 8001 se coloca en la unidad y se conecta a la campana.



Campanas de integración con ZD 8000. El filtro ZD 8000 se coloca directamente en el motor de la campana.

Filtro PlasmaMade



KÜPPERSBUSCH FRIGORÍFICOS Y VINOTECAS

¿Le gustan los productos frescos?

Los frigoríficos y congeladores Küppersbusch ofrecen una avanzada tecnología y zonas de refrigeración inteligentes para el óptimo almacenamiento de su comida.

Individual + elegante



Datos técnicos

Fregaderos y grifos

Lavavajillas /
Lavadoras

Frigoríficos y Vinotecas

Campanas extractoras

Placas de cocción

Cajones y microondas

Hornos, placas y electro-
domésticos compactos

Un modelo para cada necesidad...



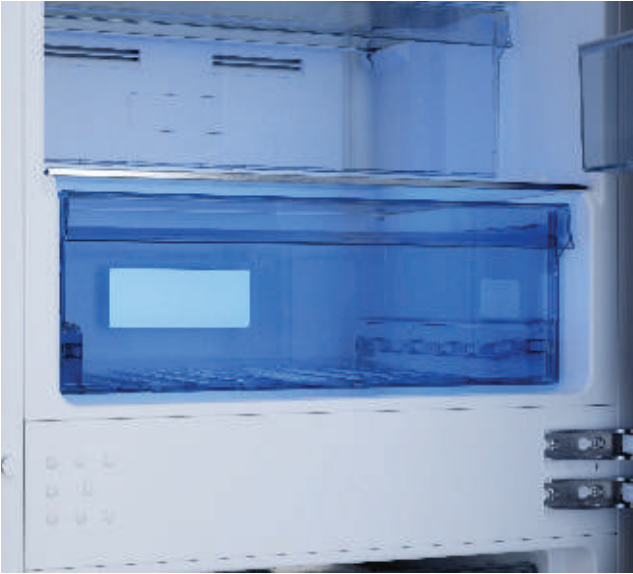
Gracias a la gran variedad de opciones de instalación y tamaños, encontrará modelos para cualquier medida de mueble estándar. Vea a continuación el cuadro con las diferentes referencias:



	FD Integración	FS Libre instalación
 Modelos de integración Encastre de 178 cm	FKG 8340.0 FK 8840.0 FG 8840.0 FKGF 8860.0	 Modelos de libre instalación de 201 cm FKG 6600.0E
 Modelos de integración 88 cm	FK 2540.1	 Modelos de libre instalación de 193 cm FKG 9650.0E-02
 Frigorífico bajo encimera Encastre de 82 cm	FKU 1540.0	 Modelos de libre instalación de 190 cm FKG 9860.0
		 Modelos de libre instalación de 177 cm FKG 9803.0

...con acabados interiores innovadores

Acabado de alta calidad: Acabados de alta calidad para los frigoríficos y congeladores Küppersbusch: los compartimentos de la puerta son de plástico altamente resistente, así como los estantes de cristal de seguridad, ambos con acabados cromados. Además la mayoría de modelos disponen de iluminación LED altamente eficiente, favoreciendo el ahorro de energía.



¿Tomamos algo fresco?



Individual

El concepto individual de Küppersbusch le permite personalizar algunos modelos, equipándolos con kits de acabado adicionales. Consulte la gama de siete diseños diferentes de tiradores de metal, disponibles como accesorio adicional.



Tecnología NoFrost

La tecnología NoFrost asegura que el interior de su congelador permanezca libre de cualquier acumulación de hielo. De este modo la escarcha no tendrá posibilidad de instalarse en las paredes internas o en su comida y nunca tendrá que descongelar su congelador, siempre funcionará de forma eficiente.

FastCooling

La función rápida del frigorífico le será de gran utilidad cuando quiera llenarlo con gran cantidad de productos a temperatura ambiente, por ejemplo cuando llegue a casa después de la compra semanal. Con la función FastCooling acelerará el proceso de enfriamiento de estos productos y evitará que la comida que ya está dentro de su frigorífico se caliente innecesariamente. Además la función FastCooling se desconecta automáticamente después de aproximadamente 6 horas.

FastFreezing

La función rápida del congelador le será de gran utilidad cuando quiera por ejemplo congelar alimentos frescos, ya que reduce drásticamente la temperatura para un congelado más rápido. Esta función puede activarse y desactivarse de forma manual o automática dependiendo de cada modelo. La ventaja de este método es que resulta amable con los alimentos que desean ser congelados y previene la excesiva formación de cristales de hielo.



Control táctil

La yema del dedo es suficiente para activar las funciones del panel de control.



Iluminación LED

Equipado con iluminación LED altamente eficiente.

Modo Defrost

Gracias a esta función deja de ser necesario desconectar el congelador para descongelarlo. Esto lo lleva a cabo el Modo Defrost ofreciendo una temperatura constante en el interior del aparato. La comida no se estropeará. La escarcha simplemente viene transportada a la parte posterior del congelador, donde se evapora.



ÖkoFresh+

Zona de enfriamiento con una temperatura prácticamente constante de 0 °C, donde la comida puede mantenerse fresca durante tres veces más tiempo que en el resto de zonas del frigorífico. Cambiando la humedad para obtener resultados óptimos.



Compartimento congelador 4 estrellas

Compartimento del congelador donde se puede almacenar alimentos congelados durante un período de tiempo más largo y a temperaturas de hasta -18°C.

Sección congelador 4 estrellas

Sección del congelador separada que garantiza temperaturas de -18°C, donde se puede almacenar mayor cantidad de alimentos congelados durante un período de tiempo más largo.

Clasificación climática

Indica las temperaturas ambiente a las cuales los dispositivos de enfriamiento funcionan de manera óptima.

VarioBoxes

Los compartimentos de las puertas se pueden colocar a diferentes alturas. De esta forma, es fácil almacenar paquetes de alimentos inusualmente grandes. Así mismo, los compartimentos son fáciles de desmontar para limpiar.

FreshBox

La comida fresca debe almacenarse en los cajones especialmente diseñados para contener frutas y verduras frescas.

Función vacaciones

Con esta función, podrá dejar la puerta de su frigorífico cerrada durante un período de tiempo más largo, sin tener que preocuparse por la aparición de moho o de olores desagradables en su interior. Al activar la función vacaciones, la temperatura del frigorífico se establecerá automáticamente en 15°C. La temperatura del congelador permanecerá sin cambios.

VarioShelves

Los estantes de cristal pueden ajustarse en las diferentes ranuras, facilitando así la personalización del frigorífico según las diferentes necesidades del momento.

VarioShelves+

Además las mitades delanteras de los estantes de cristal pueden desmontarse, dejando espacio a elementos voluminosos.



MultiAirflow

Con la función MultiAirflow podrá enfriar rápidamente los alimentos asegurando una temperatura uniforme en todo el interior del frigorífico. Dependiendo del modelo, esta función se activa automáticamente o presionando un botón. Es muy útil para restaurar la temperatura después de haber tenido la puerta abierta durante varios minutos o cuando la temperatura exterior es extremadamente alta. Cuando esta función está activada, la temperatura es prácticamente la misma en todo el frigorífico, lo que significa que puede guardar sus alimentos en cualquier estante o cajón que desee.



Control electrónico de temperatura

Con el control de temperatura electrónico, puede estar seguro de que la temperatura configurada para su frigorífico o congelador se mantendrá estable. Un termómetro digital le permite saber a simple vista la temperatura exacta.

Sistema de aviso de temperatura

Un sistema de aviso automático se activa si la temperatura del congelador comienza a subir. Dependiendo del modelo, se encenderá una luz roja de advertencia y sonará una alarma para avisar del problema. El sistema es una excelente protección para evitar que se estropeen los alimentos.



Bloqueo de seguridad para niños

Cuando el bloqueo de seguridad para niños está activado, nadie podrá modificar la configuración de su dispositivo.



Softclose

Las puertas de los elementos de refrigeración con tecnología Softclose se cierran de forma suave, silenciosa

y prácticamente por cuenta propia.

Cierre magnético

Las puertas de los elementos de refrigeración se cierran herméticamente, gracias a los bloqueos magnéticos, por lo que no hay pérdida de frío o energía.



Sistema de puerta fija

En el caso del sistema de puerta fija, las bisagras de la puerta del frigorífico están unidas al mismo y a la parte posterior de la puerta de los muebles de la cocina.



Altura del nicho

La altura del nicho es la altura de encastre requerida en cm.



Ancho del aparato

Las diferentes medidas de ancho de los frigoríficos y congeladores Kúppersbusch aportan flexibilidad a sus proyectos.



Libre instalación



BlueLight

Permite conservar las frutas y vegetales en un perfecto estado, manteniendo todos sus valores nutricionales.

Control electrónico mediante sensores de control táctil



Control electrónico mediante teclas



Control mecánico mediante mando giratorio





FRIGORÍFICOS 4 PUERTAS

K-SERIES.7



FKG 9650.0E-02

193 cm. LongLife NoFrost. 4 puertas



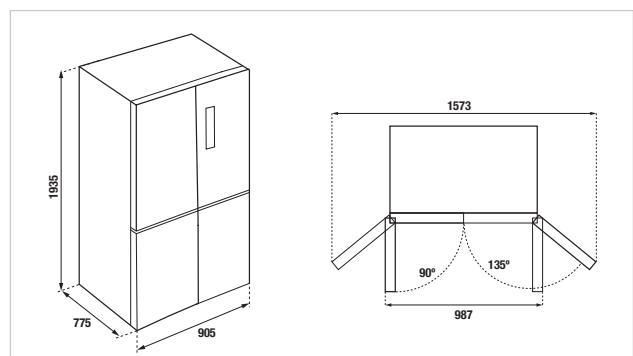
Características:

- LongLife NoFrost, 3 circuitos independientes
- Tecnología IonClean antibacterias
- Motor Inverter
- Control electrónico de temperatura mediante display
- FastCooling
- FastFreezing
- Función vacaciones
- Cajón ökoFresh +
- Compartimento Multizone
- Vario Shelves/Varioboxes
- Alarma acústica
- Capacidad: 636 l. netos
- sección de frigorífico: 441 l. netos
- sección de congelador: 195 l. netos
- Condensador trasero

Datos técnicos:

- Consumo energético por año: 339 kWh/año
- Capacidad de congelación: 15kg/24h
- Autonomía congelador: 16 horas
- Dimensiones del electrodomestico (alto x ancho x fondo) 1935 x 905 x 775 mm
- Nivel de ruido: 43 dB

FKG 9650.0E-02 Acero inoxidable



Modelo Código PVPR
FKG 9650.0E-02 123430007 3.300 €

FRIGORÍFICOS SIDE BY SIDE

K-SERIES.7



FKG 9803.0 ****

90 cm. No Frost Side by Side.



Características:

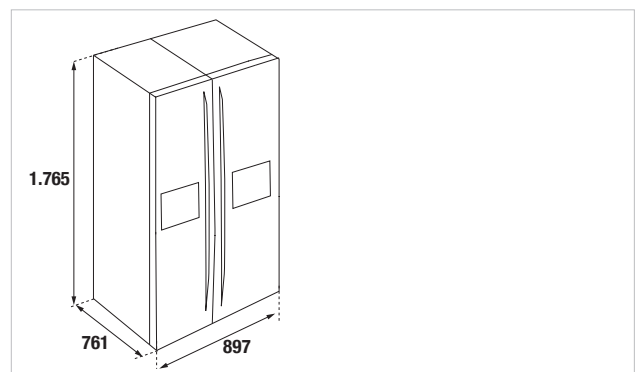
- NoFrost Total: Frigorífico y congelador
- Display electrónico con indicador de temperatura del refrigerador y congelador.
- FastCooling
- FastFreezing
- Función vacaciones
- Compartimento BAR
- Compartimento electrónico cubitos de hielo, hielo picado y agua
- Vario Shelves
- Vario Boxes
- Cajones congelador-transparentes
- Alarma acústica

- Capacidad: 516 l. netos
 - sección de frigorífico: 334 l. netos
 - sección de congelador: 182 l. netos
- Filtro de agua interno con indicador de cambio
- Manguera de conexión de agua
- Incluye tiradores
- Condensador trasero

Datos técnicos:

- Consumo energético por año: 318 kW/h/año
- Capacidad de congelación 14 kg/24 h
- Autonomía congelador: 16 horas
- Dimensiones del electrodomestico (alto x ancho x fondo) 1.765 × 897 × 761 mm
- Nivel de ruido: 41 dB

FKG 9803.0 E Acero inoxidable



Modelo	Código	PVPR
FKG 9803.0 E	123430013	2.850 €

FRIGORÍFICOS SIDE BY SIDE

K-SERIES.7



FKG 9860.0 ****

French door. 83 cm. NoFrost.



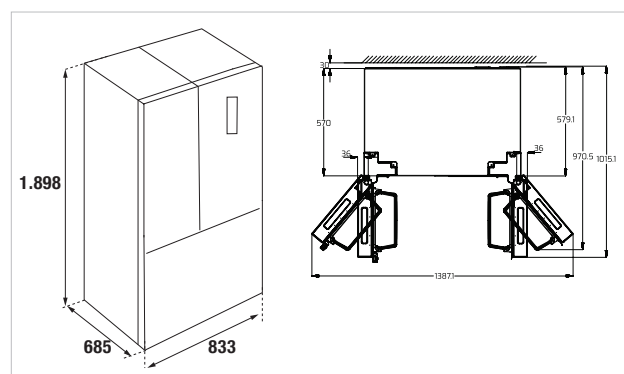
Características:

- LongLife NoFrost, 3 circuitos independientes
- Tecnología IonClean antibacterias
- Motor Inverter
- Control electrónico de temperatura mediante display
- FastCooling
- FastFreezing
- Función vacaciones
- Cajón ökoFresh +
- Vario Shelves
- Varioboxes
- Alarma acústica
- Capacidad: 535 l. netos
- sección de frigorífico: 348 l. netos
- sección de congelador: 187 l. netos
- Tiradores integrados
- Condensador trasero

Datos técnicos:

- Consumo energético por año: 314 kWh/año
- Capacidad de congelación: 12 kg/24h
- Autonomía congelador: 15 horas
- Dimensiones del electrodomestico (alto x ancho x fondo): 1.898 x 833 x 685 mm
- Nivel de ruido: 41 dB

FKG 9860.0 S Cristal negro



Modelo	Código	PVPR
FKG 9860.0 S	123430011	3.150 €

FRIGORÍFICOS COMBINADOS

K-SERIES.7



FKG 6600.0E
201 cm. NoFrost. Zona ökofresh



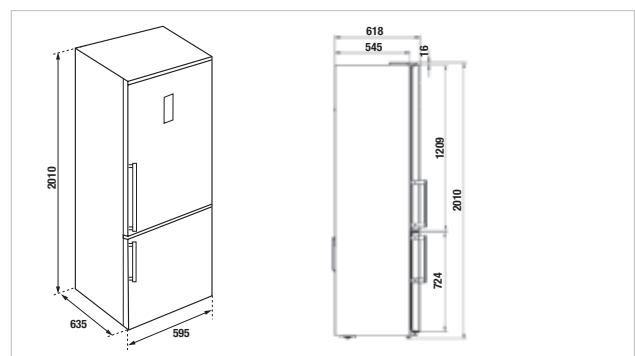
Características:

- Control electrónico de temperatura mediante display
- FastCooling
- FastFreezing
- Función Vacaciones / ECO
- Tratamiento antibacterias
- Cajón ÖkoFresh +
- Vario Shelves/Varioboxes
- Iluminación LED premium
- Alarma acústica
- Capacidad: 329 l. netos
- sección de frigorífico: 219 l. netos
- sección de congelador: 83 l. netos
- sección ÖkoFresh (0°): 27 l. netos
- Condensador trasero

Datos técnicos:

- Consumo energético por año: 193kWh/año
- Capacidad de congelación: 8,5 kg/24h
- Autonomía congelador: 15 horas
- Dimensiones del electrodomestico (alto x ancho x fondo): 2010 × 595 × 635 mm
- Nivel de ruido: 41 dB

FKG 6600.0E Acero inoxidable



Modelo FKG 6600.0E
Código 123570005
PVPR 1.850 €

FRIGORÍFICO + FRESH ZONE INTEGRACIÓN

K-SERIES.7



Ideal para combinar con FG 8840.0i en formato side-by-side.

FK 8840.0

178 cm. FreshBox. Sistema de puerta fija



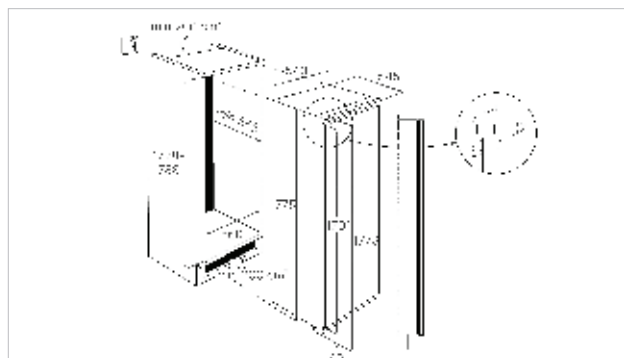
Características:

- Control electrónico mediante sensores de control táctil
- Control electrónico de temperatura mediante display
- Diseño SilverLine
- Función vacaciones
- FastCooling con apagado automático
- Alarma acústica
- VarioShelves / VarioBoxes
- Botellero cromado
- FreshBox
- Sistema de iluminación Blue Light
- Capacidad útil 309 litros
- Apertura puerta reversible
- Ángulo máximo de apertura de la puerta de 90°

Datos técnicos:

- Consumo energético por año: 142 kWh
- Dimensiones del electrodoméstico (ancho x alto x fondo aprox.) 540 × 1.775 × 545 mm
- Dimensiones del nicho de encastre (ancho x alto x fondo aprox.) 560 × 1.788 × 555mm
- Nivel de ruido: 36 dB

FK 8840.0i Sistema de puerta fija



Modelo	Código	PVPR
FK 8840.0i	123460012	1.600 €

CONGELADOR INTEGRACIÓN

K-SERIES.7



*Ideal para combinar con
FK 8840.0i en formato
side-by-side.*

FG 8840.0 ****

178 cm. NoFrost. Sistema de puerta fija



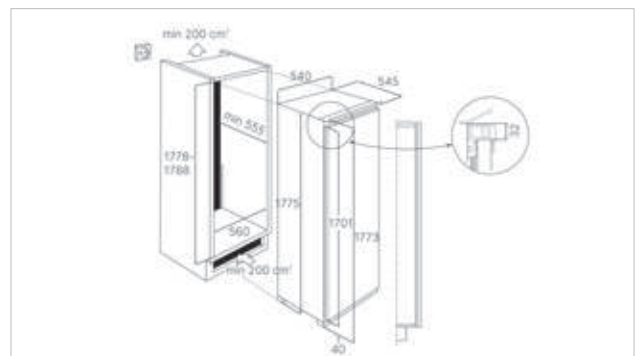
Características:

- Congelador NoFrost
- Control electrónico mediante sensores de control táctil
- Control electrónico de temperatura mediante display
- FastFreeze con apagado automático
- Alarma acústica
- Cajones congelación transparentes
- Capacidad útil 220 litros
- Apertura puerta reversible
- Ángulo máximo de apertura de la puerta de 90°

Datos técnicos:

- Consumo energético por año: 298 kWh
- Capacidad de congelación: 10 kg/24 h
- Autonomía congelador: 13 h
- Dimensiones del electrodoméstico (ancho x alto x fondo aprox.)
540 × 1.775 × 545 mm
- Dimensiones del nicho de encastre (ancho x alto x fondo aprox.)
560 × 1.788 × 555 mm
- Nivel de ruido: 39 dB

FG 8840.0i Sistema de puerta fija



Modelo
FG 8840.0i

Código
123500004

PVPR
1.600 €

FRIGORÍFICO COMBINADO INTEGRACIÓN

K-SERIES.7



FKGF 8860.0 ****

178 cm. Zona ökofresh+. Tecnología NoFrost. Sistema de puerta fija



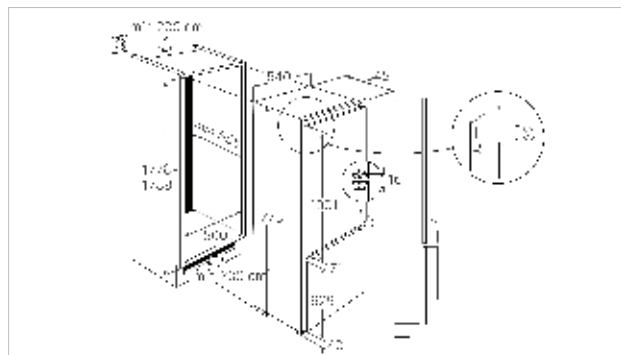
Características:

- Tecnología NoFrost Total
- Control electrónico mediante sensores de control táctil
- Control electrónico de temperatura mediante Display
- Motor T-Inverter
- Diseño SilverLine
- FastCooling con apagado automático
- FastFreeze con apagado automático
- Sistema de iluminación Blue Light
- Alarma acústica
- VarioShelves / VarioBoxes
- Botellero cromado
- IceBank
- Cajones de congelación transparentes
- Capacidad útil 254 litros de los cuales :
 - sección frigorífico 166 litros
 - ökoFresh+ (0°C) 19 litros
 - sección congelador 69 litros
- Apertura de puerta reversible
- Ángulo máximo de apertura de la puerta 90°

Datos técnicos:

- Consumo energético por año: 224 kWh
- Capacidad de congelación: 3,5 kg/24 h
- Autonomía congelador: 13 h
- Dimensiones del electrodoméstico (ancho x alto x fondo aprox.) 540 × 1.775 × 545 mm
- Dimensiones del nicho de encastre (ancho x alto x fondo aprox.) 560 × 1.788 × 555 mm
- Nivel de ruido: 38 dB

FKGF 8860.01 Sistema de puerta fija



Modelo	Código	PVPR
FKGF 8860.01	123560009	1.850 €

FRIGORÍFICO COMBINADO INTEGRACIÓN

K-SERIES.3



FKG 8340.0 ****

178 cm. Sistema de puerta deslizante



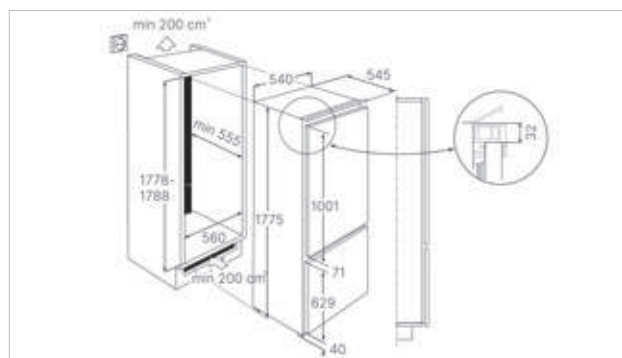
Características:

- Control electrónico mediante sensores de control táctil
- Diseño SilverLine
- FastCooling con apagado automático
- Alarma acústica
- VarioShelves / VarioBoxes
- Botellero cromado
- IceBank
- Cajones de congelación transparentes
- Capacidad útil 271 litros
de los cuales:
 - sección frigorífico 193 litros
 - sección congelador 78 litros
- Apertura de puerta reversible
- Ángulo máximo de apertura de la puerta 90°

Datos técnicos:

- Consumo energético por año: 281 kWh
- Capacidad de congelación: 4 kg/24 h
- Autonomía congelador: 20 h
- Dimensiones del electrodoméstico (ancho x alto x fondo aprox.)
540 × 1.775 × 545 mm
- Dimensiones del nicho de encastre (ancho x alto x fondo aprox.)
560 × 1.788 × 555 mm
- Nivel de ruido: 37 dB

FKG 8340.0i Sistema de puerta deslizante



Modelo
FKG 8340.0i

Código
123560008

PVPR
1.400 €

FRIGORÍFICO INTEGRACIÓN

K-SERIES.5



FK 2540.0i NUEVO
88 cm. Sistema de puerta deslizante



Características:

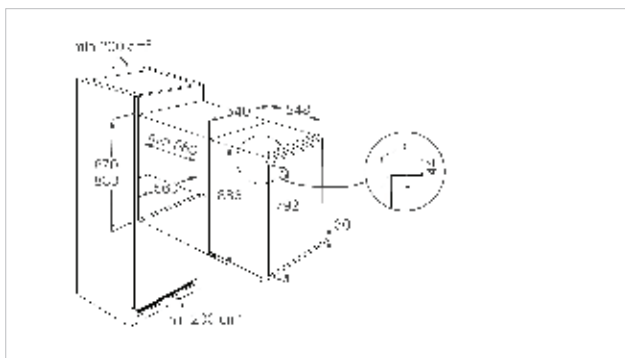
- Control mecánico de temperatura mediante mando giratorio
- VarioShelves
- VarioBoxes
- Capacidad: 126 litros
- Apertura puerta reversible

Datos técnicos:

- Consumo energético por año: 92 kWh
- Dimensiones del electrodoméstico (ancho x alto x fondo aprox.)
540 × 866 × 548 mm
- Dimensiones del nicho de encastre (ancho x alto x fondo aprox.)
560 × 880 × 555 mm
- Nivel de ruido: 29 dB

Modelo	Código	PVPR
FK 2540.0i	123480003	750 €

FK 2540.0i Sistema de puerta deslizante



FRIGORÍFICO INTEGRACIÓN

K-SERIES.5



FKU 1540.0
82 cm. Sistema de puerta fija



Características:

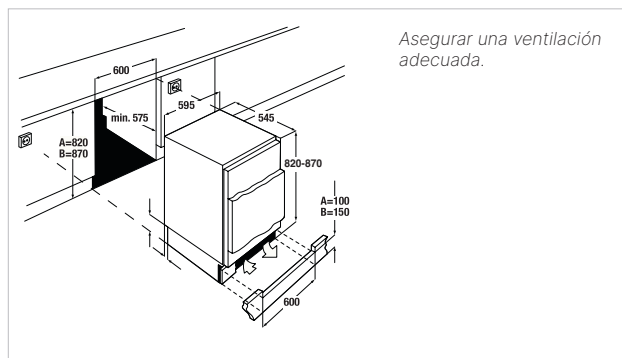
- Control mecánico de temperatura mediante mando giratorio
- VarioShelves
- VarioBoxes
- Capacidad: 128 litros
- Apertura puerta reversible
- Ángulo máximo de apertura de la puerta de 90°
- Ventilación en el zócalo

Datos técnicos:

- Consumo energético por año: 92 kWh
- Dimensiones del electrodoméstico (ancho x alto x fondo aprox.)
95 × 818 × 545 mm
- Dimensiones del nicho de encastre (ancho x alto x fondo aprox.)
600 × 820 × 575 mm
- Nivel de ruido: 35 dB

Modelo	Código	PVPR
FKU 1540.0i	123480005	740 €

FKU 1540.0i Sistema de puerta fija



VINOTECAS

K-SERIES.7

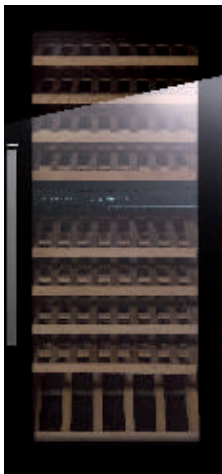


Foto con tirador acabado
acero inoxidable.

FWK 4800.0 S

122 cm. 2 zonas de temperatura. Capacidad para 79 botellas



Características:

- Control electrónico de temperatura
- Control electrónico de temperatura mediante display
- 8 estantes de madera extraíbles y graduables
- 1 estante de madera con inclinación de 45°
- Puerta de cristal con marco de cristal negro y protección de rayos UV
- 2 zonas de temperatura (con separador) ajustable de 5°C - 18°C
- Iluminación LED (2 LED de 0,2 W por cada zona de temperatura)
- Sistema de enfriamiento dinámico de circulación de aire
- Alarma acústica
- Apertura puerta reversible
- Incluye contenedor de agua para proporcionar humedad
- Ángulo máximo de apertura de la puerta de 90°
- No incluye tirador (consultar tiradores opcionales)

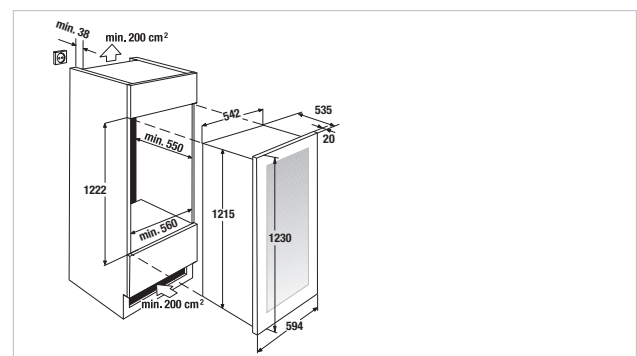
Datos técnicos:

- Consumo energético por año: 170 kWh
- Dimensiones del electrodoméstico (sin tirador) (ancho x alto x fondo aprox.) 594 × 1230 × 555 mm
- Dimensiones del nicho de encastre (ancho x alto x fondo aprox.) 560 × 1222 × 550 mm
- Nivel de ruido: 39 dB

Tiradores disponibles:

Tiradores disponibles:	Código	PVPR
Acero inoxidable	Acc. nº DK 8801 123890000	80 €
Black Chrome	Acc. nº DK 8802 123890001	100 €
Silver Chrome	Acc. nº DK 8803 123890002	80 €
Gold	Acc. nº DK 8804 123890003	100 €
Black Velvet	Acc. nº DK 8805 123890004	80 €
Copper	Acc. nº DK 8807 123890005	100 €
Hot Chili	Acc. nº DK 8808 123890006	100 €

FWK 4800.0 S Acabado marco cristal negro



Modelo	Código	PVPR
FWK 4800.0S	123600004	2.500 €

VINOTECAS

K-SERIES.7



Foto con tirador acabado acero inoxidable.

FWK 2800.0 S

88 cm. 2 zonas de temperatura. Capacidad para 52 botellas



Características:

- Control electrónico de temperatura
- Control electrónico de temperatura mediante display
- 4 estantes de madera extraíbles y graduables
- 1 estante de madera con inclinación de 45°
- Puerta de cristal con marco de cristal negro y protección de rayos UV
- 2 zonas de temperatura (con separador) ajustable de 5°C - 18°C
- Iluminación LED (2 LED de 0,2 W por cada zona de temperatura)
- Sistema de enfriamiento dinámico de circulación de aire
- Alarma acústica
- Apertura puerta reversible
- Incluye contenedor de agua para proporcionar humedad
- Ángulo máximo de apertura de la puerta de 90°
- No incluye tirador (consultar tiradores opcionales)

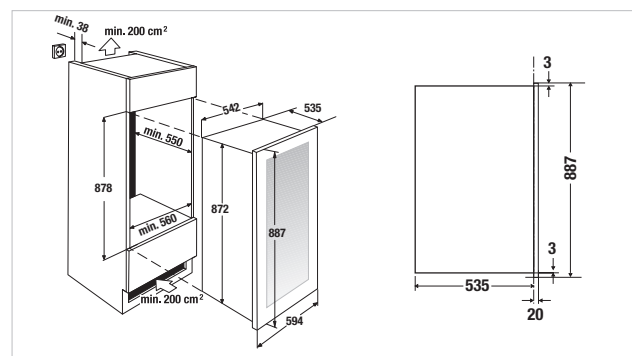
Datos técnicos:

- Consumo energético por año: 162 kWh
- Dimensiones del electrodoméstico (sin tirador) (ancho x alto x fondo) 594 × 887 × 555 mm
- Dimensiones del nicho de encastre (ancho x alto x fondo) 560 × 878 × 550 mm
- Nivel de ruido: 38 dB

Tiradores disponibles:

		Código	PVPR
Acero inoxidable	Acc. nº DK 8801	123890000	80 €
Black Chrome	Acc. nº DK 8802	123890001	100 €
Silver Chrome	Acc. nº DK 8803	123890002	80 €
Gold	Acc. nº DK 8804	123890003	100 €
Black Velvet	Acc. nº DK 8805	123890004	80 €
Copper	Acc. nº DK 8807	123890005	100 €
Hot Chili	Acc. nº DK 8808	123890006	100 €

FWK 2800.0 S Acabado marco cristal negro



Modelo	Código	PVPR
FWK 2800.0S	123600003	1.990 €

VINOTECAS

K-SERIES.7



Foto con tirador acabado acero inoxidable.

FWKU 1800.0 S

82 cm. 2 zonas de temperatura. Capacidad para 44 botellas



Características:

- Control electrónico de temperatura
- Control electrónico de temperatura mediante display
- 5 estantes de madera extraíbles y graduables
- 1 estante de madera con inclinación de 45°
- Puerta de cristal con marco de cristal negro y protección de rayos UV
- 2 zonas de temperatura: compartimento superior de 5°C a 12°C compartimento inferior de 12°C a 20°C
- Iluminación LED (2 LED de 0,2 W por cada zona de temperatura)
- Sistema de enfriamiento dinámico de circulación de aire
- Alarma acústica
- Apertura puerta reversible
- Incluye contenedor de agua para proporcionar humedad
- Posible instalación bajo encimera, rejilla de ventilación frontal extraíble
- Ángulo máximo de apertura de la puerta de 90°
- No incluye tirador (consultar tiradores opcionales)

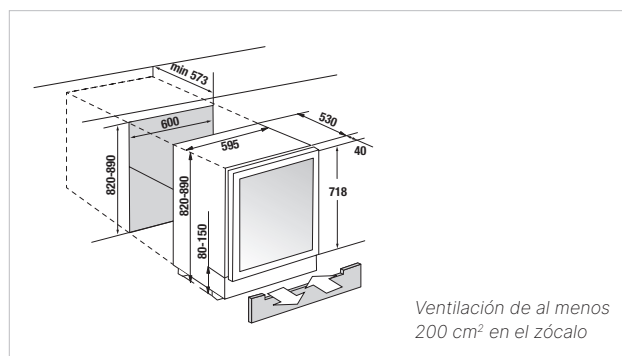
Datos técnicos:

- Consumo energético por año: 157 kWh
- Dimensiones del electrodoméstico (sin tirador) (ancho x alto x fondo) 595 × 820-890 × 570 mm
- Dimensiones del nicho de encastre (ancho x alto x fondo) 600 × 820-890 × 575 mm
- Nivel de ruido: 41 dB

Tiradores disponibles:

		Código	PVPR
Acero inoxidable	Acc. nº DK 8801	123890000	80 €
Black Chrome	Acc. nº DK 8802	123890001	100 €
Silver Chrome	Acc. nº DK 8803	123890002	80 €
Gold	Acc. nº DK 8804	123890003	100 €
Black Velvet	Acc. nº DK 8805	123890004	80 €
Copper	Acc. nº DK 8807	123890005	100 €
Hot Chili	Acc. nº DK 8808	123890006	100 €







FWKU 1800.0 S Acabado marco cristal negro



Modelo	Código	PVPR
FWKU 1800.0S	123600005	1.800 €



Accesorios Vinotecas

Küppersbusch Individual Tiradores	Acabado	Refrigeración		
		Vinoteca FWK 4800.0	Vinoteca FWK 2800.0	Vinoteca FWK 1800.0
		Acc. nº	Acc. nº	Acc. nº
	Acero inoxidable 80 €	DK 8801 123890000	DK 8801 123890000	DK 8801 123890000
	Black Chrome 100 €	DK 8802 123890001	DK 8802 123890001	DK 8802 123890001
	Silver Chrome 80 €	DK 8803 123890002	DK 8803 123890002	DK 8803 123890002
	Gold 100 €	DK 8804 123890003	DK 8804 123890003	DK 8804 123890003
	Black Velvet 80 €	DK 8805 123890004	DK 8805 123890004	DK 8805 123890004
	Copper 100 €	DK 8807 123890005	DK 8807 123890005	DK 8807 123890005
	Hot Chili 100 €	DK 8808 123890006	DK 8808 123890006	DK 8808 123890006

KÜPPERSBUSCH LAVAVAJILLAS

Y los platos, ¿quién los friega? Incluso la pila más grande de platos no será ningún problema, gracias a la flexibilidad de opciones en los cestos y la óptima utilización del espacio. ¿Quedamos para comer?

Individual + brillante



Datos técnicos

Fregaderos y grifos

Lavavajillas /
Lavadoras

Frigoríficos y Vinotecas

Campanas extractoras

Placas de cocción

Cajones y microondas

Hornos, placas y electro-
domésticos compactos



ORGANIZADO, PRÁCTICO, FLEXIBLE.

Cestos para lavavajillas con una óptima
utilización del espacio

Con los lavavajillas Küppersbusch, ni siquiera la mayor cantidad de platos será un problema. Las opciones especialmente flexibles en los cestos ayudarán a garantizarlo. Por ejemplo, en algunos de los modelos, la altura del cesto superior se puede ajustar fácilmente de modo que puede cargar los platos como necesite. Tendrá espacio suficiente para las ollas y sartenes, plegando los separadores de platos en los cestos. Además, el soporte para cuchillos se adapta de forma segura a cuchillos largos y utensilios de cocina.

Flexibilidad Sistemática

Bandeja multiflex

La bandeja multiflex premium II ofrece más comodidad y flexibilidad. Los cubiertos, utensilios de cocina y las tazas pequeñas no necesitan ser colocados en los cestos principales, permitiendo así más espacio para los utensilios más grandes.



Bandeja multiflex I
(para lavavajillas 60/45 cm)
sin elementos ajustables

Bandeja multiflex II
(para lavavajillas 60 cm)
bandejas de tazas ajustables

Cestas multiflex III

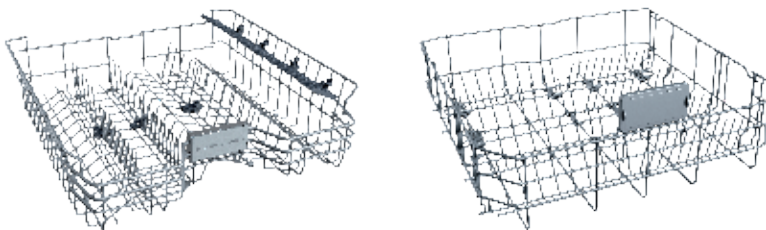
(para lavavajillas 60 cm)

Cesto superior

- 6 estantes abatibles para platos
- 2 estantes para tazas
- Tirador de cesto con inserto de acero

Cesto inferior

- 8 estantes abatibles para platos
- Tirador de cesto con inserto de acero



Cestas multiflex II

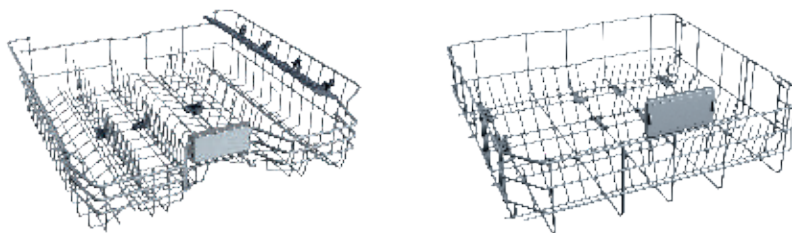
(para lavavajillas 60 cm)

Cesto superior

- 2 estantes para tazas
- 3 estantes abatibles para platos
- Tirador de cesto

Cesto inferior

- 4 estantes abatibles para platos
- Tirador de cesto



Cestas multiflex II

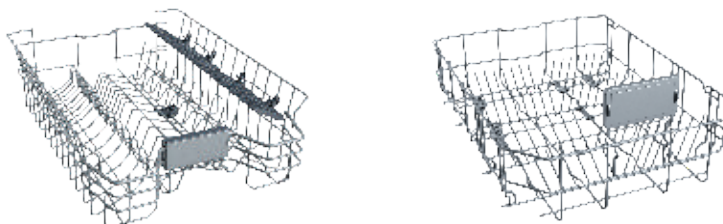
(para lavavajillas 45 cm)

Cesto superior

- 2 estantes para tazas
- 1 estante abatible para platos
- Tirador de cesto

Cesto inferior

- 2 estantes abatibles para platos
- Tirador de cesto



¡Rendimiento perfecto hasta el más puro detalle!

40 db

Nivel de ruido - silencioso en funcionamiento

Los lavavajillas Küppersbusch no solo destacan por sus excelentes resultados de aclarado, sino que también son extremadamente silenciosos en funcionamiento. Nivel de ruido indicado de acuerdo con la norma de la Unión Europea EN 60704-3 (re 1pw) en decibelios (dB).

Lavavajillas de gran capacidad XXL

También de 60 cm de ancho, pero de hasta 91 cm de altura, estos modelos de gran capacidad son ideales cuando necesita limpiar utensilios de cocina particularmente grandes.



Sistema express

Lava y seca dos veces más rápido con el sistema express. Elija un programa y presione el botón express. El tiempo de aclarado será inmediatamente reducido hasta en un 50%. El tiempo de aclarado reducido se mostrará en la pantalla de tiempo restante. Se garantizan unos resultados de aclarado perfectos.

Opción de media carga

Los platos del desayuno se pueden lavar por separado y de forma más eficaz que el lavado a mano. Ahorro de energía y respetuoso con el medio ambiente.



Aquasensor

El aquasensor asegura que su lavavajillas no utiliza más agua de lo necesario. Nada más y nada menos. El sensor verifica las partículas de suciedad más pequeñas en el agua. Prueba el agua al final del ciclo de pre-aclarado para ver si puede ser reutilizada para el ciclo de lavado principal. Si el agua está demasiado sucia, se usará agua fresca. Sin embargo, si está lo suficientemente limpia, será reutilizada, ahorrando agua.



Sistema de seguridad de agua

Incluso si el sistema está apagado o en el caso de un corte de corriente, el sistema de seguridad de agua protege el lavavajillas de forma fiable y segura contra cualquier daño causado por el agua.



Destellos en el suelo

Los lavavajillas totalmente integrados no informan inmediatamente del estado de funcionamiento. Con la señal "Destellos en el suelo" - un punto rojo mostrado en el suelo - sabrá de inmediato si el ciclo de aclarado ha finalizado o no. Además, un señal intermitente indicaría la existencia de un error.



Sistema de cuidado de cristal

Los cristales pueden ser adversamente afectados por el agua con el que entran en contacto. El sistema de

cuidado de cristal de Küppersbusch no solo ajusta el nivel de dureza del agua, sino que también previene el choque térmico que puede acontecer si el agua excesivamente caliente entra en contacto con el cristal.



Detección de pastilla de detergente

La función de detección automática de pastilla de detergente adapta los ciclos de lavado automáticamente al tipo de pastilla de detergente usado, asegurando los mejores resultados posibles.



Bright Light

Los lavavajillas vienen equipados con iluminación LED interior económica, que es activada en la parte superior del marco de la puerta cuando la puerta se abre, iluminando el interior del lavavajillas con una agradable luz azul.



Altura del aparato

Las diferentes alturas de los lavavajillas Küppersbusch ofrecen flexibilidad total.



FlexHinge

No importa el aspecto de su cocina: frontales de muebles largos o extra gruesos, zócalos bajos. El frontal del mueble correspondiente se fija a la bisagra FlexHinge, empujando así la puerta hacia arriba al abrirla y se evita que se produzca un golpe en el zócalo.



Motor Inverter

Su avanzada tecnología y resistencia suponen además un mínimo gasto energético y una notable disminución del ruido, hasta sólo 42 db equivalente a un susurro.



IonClean

El IonClean asegura buenos olores en el interior del aparato. El ionizador integrado evita que las bacterias formadoras de olores se asienten.

IntensiveClean

La nueva función "IntensiveClean" permite una carga mixta. Ollas y sartenes muy sucias en el cesto inferior, vajilla delicada y vasos en el cesto superior. Juntos en un solo proceso de lavado - limpia y ahorra energía.

IntensiveRinse

Los residuos de polvo en el lavavajillas y las manchas en la vajilla son un cosa del pasado gracias a la función IntensiveRinse. Un ciclo de aclarado adicional elimina los residuos y garantiza así un resultado de aclarado óptimo.

LAVAVAJILLAS. 60 CM XXL

K-SERIES. 5



GX 6500.0

**Motor Inverter. Sistema de puerta deslizante.
Bandeja multiflex II.**



Características:

- 15 cubiertos
- 9 programas
 - Programa AutoClean
 - Programa intensivo 70 °C
 - Programa cuidado del vidrio 40 °C
 - Programa automático 40 °C-65 °C
 - Programa económico 50 °C
 - Programa rápido 35 °C
 - 1 h programa 60 °C
 - Programa DualCare 55 °C-67 °C
 - Prelavado
- Funciones especiales: sistema express, opción de media carga, IntensiveClean, IntensiveRinse
- Pantalla LED
- Programación digital diferida (1-24 horas)
- Indicador luminoso para falta de sal y abrillantador
- Señal acústica al final del programa.
- Cestas multiflex II
- Bandeja multiflex II (Tercera bandeja)
- Cesto superior completamente extensible, altura ajustable, incluso cuando está cargado
- Recipiente interior Acero Inoxidable / Acero Inoxidable rectificado
- Técnicamente adecuado para instalación en columna.

Datos técnicos:

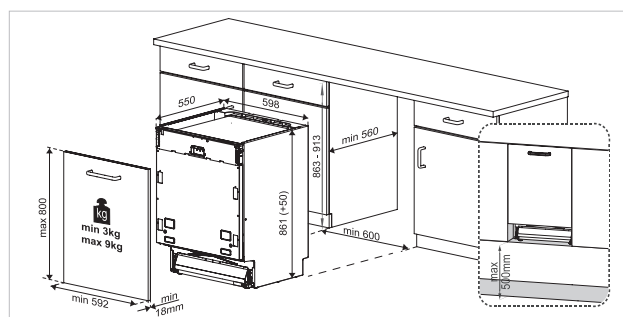
- Conexión eléctrica 2,1 kW
- Consumo energético por año 270 kWh, por ciclo 0,94 kWh
- Consumo de agua por año 2.660 litros, por ciclo 9,5 litros
- Dimensiones del electrodoméstico (ancho x alto x largo aprox.) 598 × 861 - 911 × 550 mm
- Dimensiones del nicho de encastre (ancho x alto x largo aprox.) 600 × 863 - 913 × 590 mm

Modelo
GX 6500.0

Código
124270006

PVPR
1.375 €

GX 6500.0 V Totalmente integrado



LAVAVAJILLAS. 60 CM

K-SERIES. 7



G 6805.1

**Motor Inverter. Sistema de puerta deslizando.
Apertura automática seleccionable.**



Características:

- 15 cubiertos
- 9 programas
 - Programa AutoClean
 - Programa intensivo 70 °C
 - Programa cuidado del vidrio 40 °C
 - Programa automático 40 °C-65 °C
 - Programa económico 50 °C
 - Programa rápido 35 °C
 - 1 h programa 60 °C
 - Programación DualCare 55 °C-67 °C
 - Prelavado
- Funciones especiales: IonClean, sistema express, opción de media carga, IntensiveClean
- Pantalla LED
- Iluminación LED interior
- Beam on floor (iluminación LED en suelo, indicador fin de programa)
- Programación digital diferida (1-24horas)
- Apertura automática
- Indicador luminoso para falta de sal y abrillantador
- Señal acústica al final del programa.
- Cestas multiflex III
- Bandeja multiflex II (Tercera bandeja)
- Cesto superior completamente extensible, altura ajustable, incluso cuando está cargado

- Recipiente interior Acero Inoxidable / Acero Inoxidable rectificado
- Técnicamente adecuado para instalación en columna

Datos técnicos:

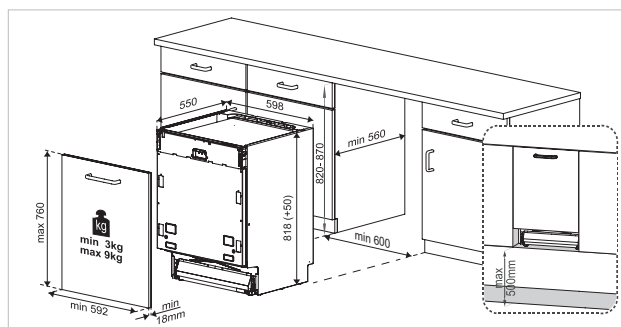
- Conexión eléctrica lista para 2,1 kW enchufar (enchufe Schuko)
- Consumo energético por año 241 kWh, por ciclo 0,86 kWh
- Consumo de agua por año 2.772 litros, por ciclo 9,9 litros
- Dimensiones del electrodoméstico (ancho x alto x largo aprox.)
598 × 818 - 868 × 550 mm
- Dimensiones del nicho de encastre (ancho x alto x largo aprox.)
600 × 820 - 870 × 570 mm

Modelo
G 6805.1 V

Código
124260002

PVPR
1.100 €

G 6805.1 V Totalmente integrado



LAVAVAJILLAS. 60 CM

K-SERIES.5



G 6500.0

**Motor Inverter. Sistema de puerta deslizante.
Bandeja multiflex II.**



Características:

- 15 cubiertos
- 9 programas
 - Programa AutoClean
 - Programa intensivo 70 °C
 - Programa cuidado del vidrio 40 °C
 - Programa automático 40° C-65 °C
 - Programa económico 50 °C
 - Programa rápido 35 °C
 - 1 h programa 60 °C
 - Programa DualCare 55°C - 67°C
 - Prelavado
- Funciones especiales: sistema express, opción de media carga, IntensiveClean
- Pantalla LED
- Programación digital diferida (1-24 horas)
- Indicador luminoso para falta de sal y abrillantador
- Señal acústica al final del programa
- Cestas multiflex II
- Bandeja multiflex II (Tercera bandeja)
- Cesto superior completamente extensible, altura ajustable, incluso cuando está cargado
- Recipiente interior Acero Inoxidable / Acero Inoxidable rectificado
- Técnicamente adecuado para instalación en columna

Datos técnicos:

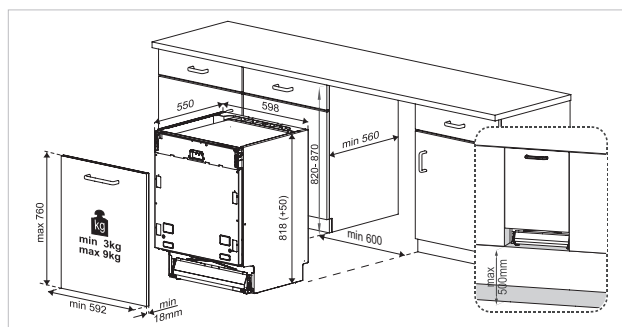
- Conexión eléctrica lista para enchufar (enchufe Schuko) 2,1 kW
- Consumo energético por año 270 kWh, por ciclo 0,94 kWh
- Consumo de agua por año 2.660 litros, por ciclo 9,5 litros
- Dimensiones del electrodoméstico (ancho x alto x largo aprox.) 598 x 818 - 868 x 550 mm
- Dimensiones del nicho de encastre (ancho x alto x largo aprox.) 600 x 820 - 870 x 590 mm

Modelo
G 6500.0 V

Código
124270005

PVPR
880 €

G 6500.0 V Totalmente integrado



LAVAVAJILLAS. 60 CM

K-SERIES. 3



G 6300.0

Motor Inverter. Bandeja multiflex II.



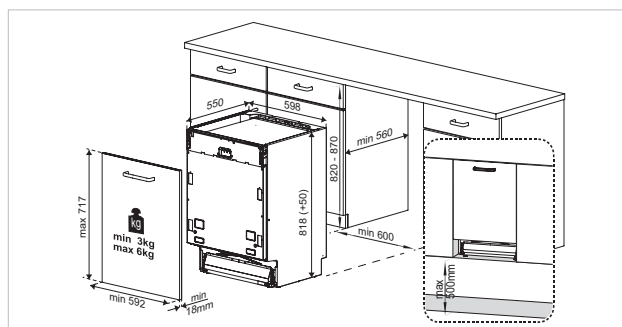
Características:

- 15 cubiertos
- 7 programas
 - Programa intensivo 70 °C
 - Programa automático 40 °C-65 °C
 - Programa económico 50 °C
 - Programa rápido 35 °C
 - 1 h programa 60 °C
 - Programa DualCare 55 °C-67 °C
 - Pre-aclarado
- Funciones especiales: sistema express, opción de media carga, IntensiveClean, IntensiveRinse
- Pantalla LED
- Programación digital diferida (1-24 horas)
- Indicador luminoso para falta de sal y abrillantador
- Señal acústica al final del programa
- Cestas multiflex II
- Bandeja multiflex II (Tercera bandeja)
- Cesto superior completamente extensible, altura ajustable, incluso cuando está cargado
- Recipiente interior Acero Inoxidable / Acero Inoxidable rectificado
- Técnicamente adecuado para instalación en columna

Datos técnicos:

- Conexión eléctrica lista para 2,1 kW enchufar (enchufe Schuko)
- Consumo energético por año 270 kWh, por ciclo 0,94 kWh
- Consumo de agua por año 2.660 litros, por ciclo 9,5 litros
- Dimensiones del electrodoméstico (ancho x alto x largo aprox.)
598 × 818 - 868 × 550 mm
- Dimensiones del nicho de encastre (ancho x alto x largo aprox.)
600 × 820 - 870 × 590 mm

G 6300.0 V Totalmente integrado



Modelo
G 6300.0 V

Código
124280001

PVPR
715 €

LAVAVAJILLAS. 45 CM

K-SERIES. 5



G 4800.1

**Motor Inverter. Apertura automática seleccionable.
Bandeja multiflex I.**



Características:

- 10 cubiertos
- 9 programas
 - Programa AutoClean
 - Programa intensivo 70 °C
 - Programa cuidado del vidrio 40 °C
 - Programa automático 40 °C-65 °C
 - Programa económico 50 °C
 - Programa rápido 35 °C
 - 1 h programa 60 °C
 - Programa DualCare 55 °C-67 °C
 - Prelavado
- Funciones especiales: sistema express, opción de media carga, IntensiveClean, IntensiveRinse
- Pantalla LED
- Iluminación LED interior
- Programación digital diferida (1-24 horas)
- Apertura automática
- Indicador luminoso para falta de sal y abrillantador
- Señal acústica al final del programa
- Cestas multiflex II
- Bandeja multiflex I (Tercera bandeja)
- Cesto superior completamente extensible, altura ajustable, incluso cuando está cargado

- Recipiente interior Acero Inoxidable / Acero Inoxidable rectificado
- Técnicamente adecuado para instalación en columna

Datos técnicos:

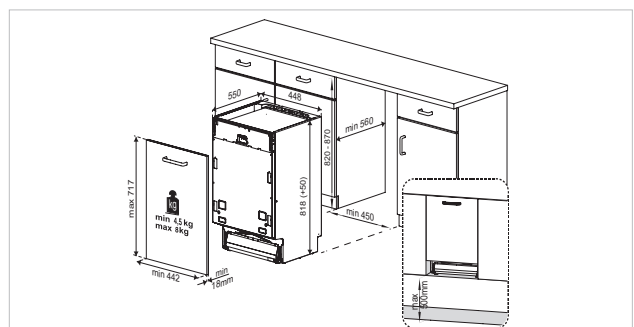
- Conexión eléctrica lista para 2,1 kW enchufar (enchufe Schuko)
- Consumo energético por año 201 kWh, por ciclo 0,593 kWh
- Consumo de agua por año 2.436 litros, por ciclo 8,9 litros
- Dimensiones del electrodoméstico (ancho x alto x largo aprox.)
448 × 818 - 868 × 550 mm
- Dimensiones del nicho de encastre (ancho x alto x largo aprox.)
450 × 820 - 870 × 570 mm

Modelo
G 4800.1 V

Código
124300000

PVPR
950 €

G 4800.1 V Totalmente integrado



LAVADORA SECADORA INTEGRABLE

K-SERIES . 7



WT 6508.0

Capacidad lavado/secado 8/6 kg.



Características:

- Panel de control con pantalla LCD
- Velocidades de centrifugado 1400/1200/1000/800/600 rpm
- Indicador LED de secuencia de programa
- Programación digital diferida
- Visualización de tiempo restante
- Control electrónico de lavado:
 - Reconocimiento automático de carga
 - Detección de espuma
 - Control de desequilibrios
- Control electrónico de secado por sensores de humedad
- 16 programas (13 programas de lavado + 3 programas de secado)
- Programa de lavado turbo
- 5 Temperaturas de lavado
- Función nivel de secado
- Capacidad
 - lavado 8 kg
 - secado 6 kg
- Bisagra de la puerta a la izquierda (posibilidad instalación a la derecha)
- Secado por condensación

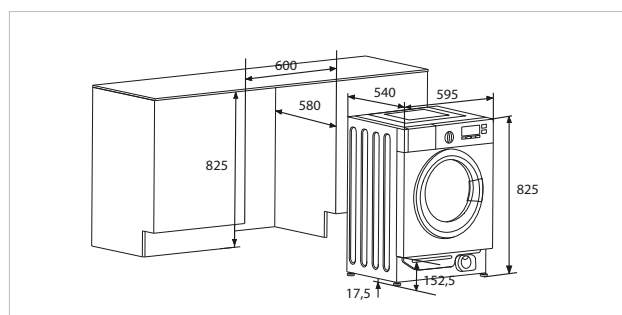
Datos técnicos:

- Conexión eléctrica 1,9 kW
- Consumo energético (kWh/kg) 3,6* kWh / 0,545**
- Consumo de agua 90 litros* / 48 litros**
- Dimensiones del electrodoméstico (ancho x alto x largo aprox.) 595 × 825 × 540 mm
- Dimensiones del nicho de encastre (ancho x alto x largo aprox.) 600 × 825 × 580 mm

* Ciclo lavado y secado basado en el programa Eco 40-60, combinando cargas completas y parciales. UE 2019/2014

** Sin secado

WT 6508.0V Totalmente integrado



Modelo
WT 6508.0V

Código
124030002

PVPR
1.300 €

LAVADORA INTEGRABLE K-SERIES.7



W 6508.0

Capacidad de 8 kg. Motor Inverter.



Características:

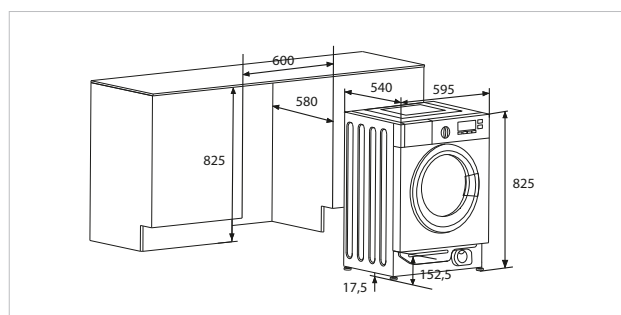
- Panel de control con pantalla LED
- Velocidades de centrifugado 1400-1200-1000-800-600-400 rpm
- Programación digital diferida
- Visualización de tiempo restante
- Control electrónico de lavado:
 - Reconocimiento automático de carga
 - Detección de espuma
 - Control de desequilibrios
- 16 programas
- Programa de lavado turbo de 15 min.
- Temperaturas de lavado de 20 °C - 90 °C
- Funciones especiales de prelavado, reducción de temperatura, velocidad de centrifugado, aclarado extra
- Bisagra de la puerta a la izquierda (posibilidad instalación a la derecha)

Datos técnicos:

- | | |
|------------------------------------|---|
| - Conexión eléctrica | 1,95 kW |
| - Consumo energético | por ciclo 0,517 kWh* |
| - Consumo de agua | por ciclo 45 litros* |
| - Dimensiones del electrodoméstico | (ancho x alto x largo aprox.)
595 × 825 × 540 mm |

* Consumo de energía (en kWh) y de agua (en litros) por ciclo basado en el programa ECO 40-60

W 6508.0V



Modelo
W 6508.0V

Código
124000000

PVPR
975 €

LAVADORA

K-SERIES.7



W 6810.0 Autodose

Capacidad de 10 kg. Motor Inverter.



Características:

- Panel de control con pantalla LED
- Velocidades de centrifugado 1500-1400-1200-1000-800-600-400 rpm
- Programación digital diferida
- Visualización de tiempo restante
- Control electrónico de lavado:
 - Reconocimiento automático de carga
 - Detección de espuma
 - Control de desequilibrios
- Señal acústica y óptica al final del programa
- 14 programas
- Programa de lavado turbo de 15 min.
- Temperaturas de lavado de 20 °C - 90 °C
- Funciones especiales de prelavado, reducción de temperatura, velocidad de centrifugado, aclarado extra, vapor
- Iluminación de tambor LED

Datos técnicos:

- Conexión eléctrica 2,0 kW
- Consumo energético por ciclo 0,513 kWh*
- Consumo de agua por ciclo 52 litros*
- Dimensiones del electrodoméstico (ancho x alto x largo aprox.) 595 × 850 × 565 mm

Accesorios opcionales:

Accesorio	Acc. nº	Código	PVPR
- Kit de unión columna	Acc. nº ZWT6810	124190001	150 €

* Consumo de energía (en kWh) y de agua (en litros) por ciclo basado en el programa ECO 40-60

W 6810.0W



Modelo	Código	PVPR
W 6810.0w	123900000	1.000 €

SECADORA

K-SERIES.7



T 6810.0

Capacidad de 10 kg.



Características:

- Panel de control con pantalla LED
- Secadora de condensación por bomba de calor
- Programación digital diferida
- Visualización del tiempo restante
- Control electrónico de secado por sensores de humedad
- 14 programas
- Funciones especiales
- Iluminación de tambor LED
- Regulación del nivel de secado
- Doble sentido de giro
- Indicador LED para saturación de filtro y tanque lleno

Datos técnicos:

- Conexión eléctrica 0,75 kW
- Consumo energético por año 210,8 kWh*
- Dimensiones del electrodoméstico (ancho x alto x largo aprox.) 640 × 845 × 595 mm

Accesorios estándar:

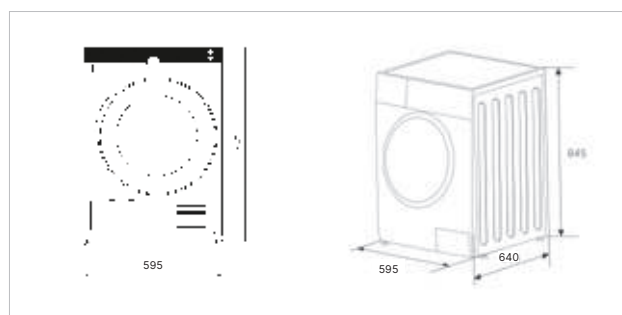
- Cesta de secado

Accesorios opcionales:

	Código	PVPR
- Kit de unión Acc. nº ZWT6810	124190001	150 €

* Consumo de energía (en kWh) y de agua (en litros) por ciclo basado en el programa ECO 40-60

T 6810.0W



Modelo	Código	PVPR
T 6810.0W	124060001	1.200 €

KÜPPERSBUSCH FREGADEROS Y GRIFOS

Fregaderos para satisfacer todos los gustos.
La más alta calidad junto al mejor diseño y funcionalidad
los convierten en el protagonista de la cocina.

Individual + flexible



Hornos, placas y electrodomésticos compactos

Cajones y microondas

Placas de cocción

Campanas extractoras

Frigoríficos y Vinotecas

Lavavajillas / Lavadoras

Fregaderos y grifos

Datos técnicos

CALIDAD E INNOVACIÓN POR ENCIMA DE TODO



Nuestra promesa de calidad hace que ofrezcamos una garantía de por vida en todos los modelos de fregaderos de cocina fabricados en acero inoxidable para tu total tranquilidad y satisfacción.

Una gama con múltiples posibilidades

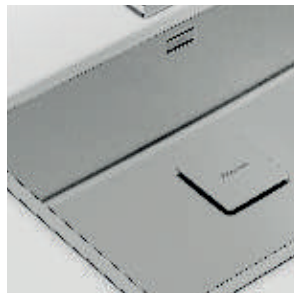
La flexibilidad, la razón de ser de nuestros fregaderos que puedes instalar en todo tipo de encimeras gracias a sus tres opciones de montaje: bajo encimera, encastre top o enrasado.

Fabricados en acero inoxidable AISI 304, el más resistente, con esquinas de radio R15 que facilita tanto la evacuación del agua como su limpieza y con el sistema SilentSystem que reduce el sonido un 50%.

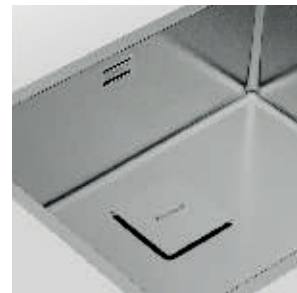
Puro diseño y estilo acorde con las nuevas tendencias.



Bajo encimera



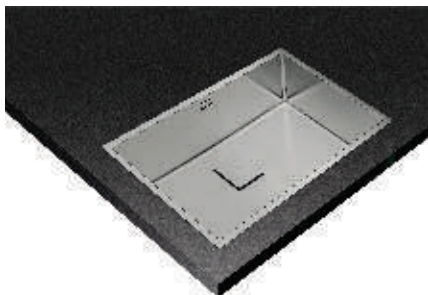
Encastre Top



Enrasar

FREGADEROS

K-SERIES . 8



FES 8710.400.0

Triple instalación. SilentSystem. Acero inoxidable



Características:

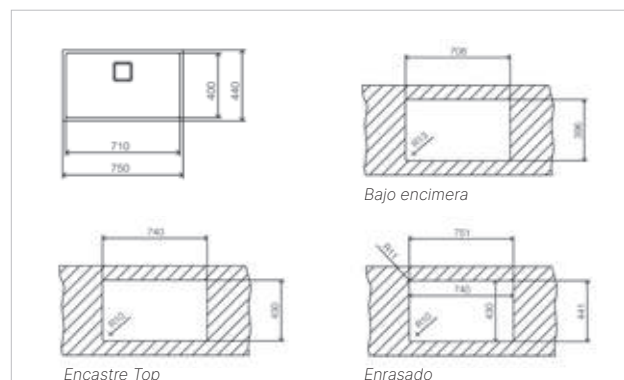
- Fregadero de una cubeta
- Triple posibilidad de instalación: Bajo encimera, Encastre Top y Enrasar
- Acero inoxidable 18/10
- Radio de la cubeta R15 para facilitar la limpieza y evacuación del agua
- Desagüe automático cuadrado con válvula canasta 3½" y sifón
- Tapa decorativa inox cuadrada para ocultar elegantemente el orificio de desagüe
- Chapa de gran espesor
- SilentSystem, reduce un 50% la rumorosidad
- Profundidad de la cubeta 200 mm
- Mueble de 80 cm

Datos técnicos:

- Dimensiones del Fregadero (ancho x fondo) 750 × 440 mm
- Dimensiones de la cubeta (ancho x fondo) 710 × 400 mm
- Dimensiones de encastre Bajo encimera (ancho x fondo) 706 × 396 mm
- Dimensiones de encastre Top (ancho x fondo) 740 × 430 mm
- Dimensiones de encastre Enrasado (ancho x fondo) 751/740 × 441/430 mm

Accesorios incluidos:

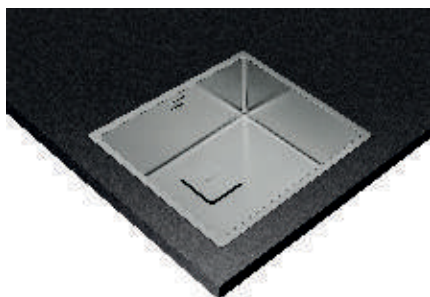
- Válvula automática 3½", grapas de instalación, sifón, tapa decorativa



Modelo FES 8710.400.0 E **Código** 12500000 **PVPR** 580 €

FREGADEROS

K-SERIES . 8



FES 8500.400.0

Triple instalación. SilentSystem. Acero inoxidable



Características:

- Fregadero de una cubeta
- Triple posibilidad de instalación: Bajo encimera, Encastre Top y Enrasar
- Acero inoxidable 18/10
- Radio de la cubeta R15 para facilitar la limpieza y evacuación del agua
- Desagüe automático cuadrado con válvula canasta 3½" y sifón
- Tapa decorativa inox cuadrada para ocultar elegantemente el orificio de desagüe
- Chapa de gran espesor
- SilentSystem, reduce un 50% la rumorosidad
- Profundidad de la cubeta 200 mm
- Mueble de 60 cm

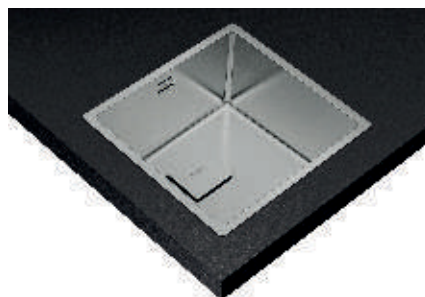
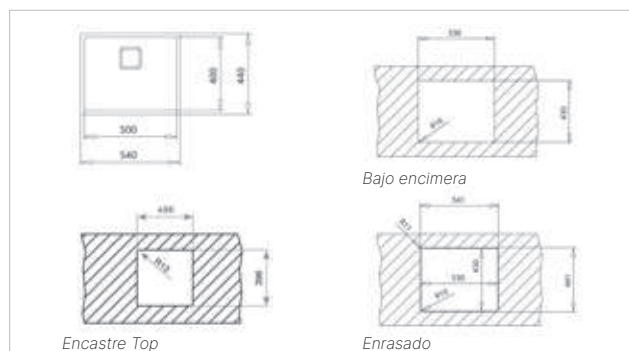
Datos técnicos:

- Dimensiones del Fregadero (ancho x fondo) 540 × 440 mm
- Dimensiones de la cubeta (ancho x fondo) 500 × 400 mm
- Dimensiones de encastre Bajo encimera (ancho x fondo) 496 × 396 mm
- Dimensiones de encastre Top (ancho x fondo) 530 × 430 mm
- Dimensiones de encastre Enrasado (ancho x fondo) 741/530 × 441/430 mm

Accesorios incluidos:

- Válvula automática 3½", grapas de instalación, sifón, tapa decorativa

Modelo	Código	PVPR
FES 8500.400.0 E	125000001	400 €



FES 8400.400.0

Triple instalación. SilentSystem. Acero inoxidable



Características:

- Fregadero de una cubeta
- Triple posibilidad de instalación: Bajo encimera, Encastre Top y Enrasar
- Acero inoxidable 18/10
- Radio de la cubeta R15 para facilitar la limpieza y evacuación del agua
- Desagüe automático cuadrado con válvula canasta 3½" y sifón
- Tapa decorativa inox cuadrada para ocultar elegantemente el orificio de desagüe
- Chapa de gran espesor
- SilentSystem, reduce un 50% la rumorosidad
- Profundidad de la cubeta 200 mm
- Mueble de 50 cm

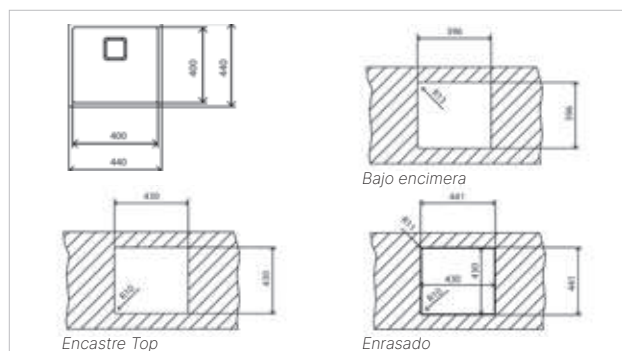
Datos técnicos:

- Dimensiones del Fregadero (ancho x fondo) 440 × 440 mm
- Dimensiones de la cubeta (ancho x fondo) 400 × 400 mm
- Dimensiones de encastre Bajo encimera (ancho x fondo) 396 × 396 mm
- Dimensiones de encastre Top (ancho x fondo) 430 × 430 mm
- Dimensiones de encastre Enrasado (ancho x fondo) 441/430 × 441/430 mm

Accesorios incluidos:

- Válvula automática 3½", grapas de instalación, sifón, tapa decorativa

Modelo	Código	PVPR
FES 8400.400.0 E	125000002	350 €



GRIFOS

K-SERIES.7



A 8150



Características:

- Monomando fregadero de caño alto
- Diseño minimalista
- Caño giratorio
- Aireador anticalcáreo

Datos técnicos:

- Orificio de grifería Ø 33 mm
- Dimensiones del grifo (ancho x alto) 240 × 290 mm



A 8950



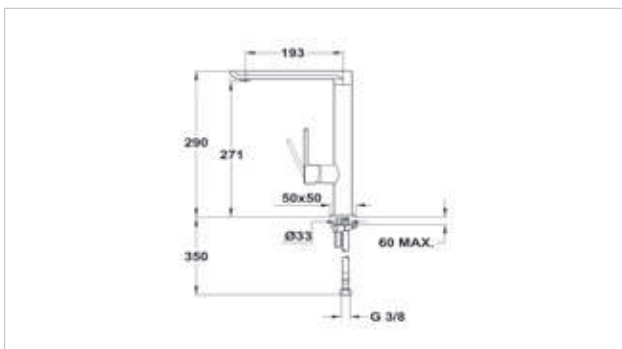
Características:

- Grifo de cocina de caño alto
- Sistema de instalación rápida Easy Fix
- Aireador anti-calcáreo integrado en el caño
- Latiguillos de alta resistencia de 3/8"

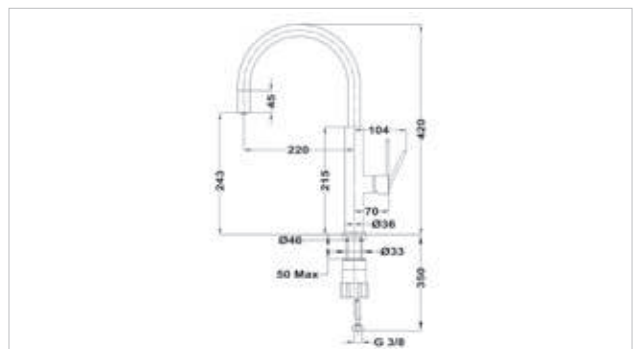
Datos técnicos:

- Orificio de grifería Ø 33 mm
- Dimensiones del grifo (ancho x alto) 260 × 420 mm

Modelo A 8150.0C
Código 126030000
PVPR 280 € Cromo



Modelo A 8950.0C
Código 126030001
PVPR 170 € Cromo



KÜPPERSBUSCH: DATOS TÉCNICOS



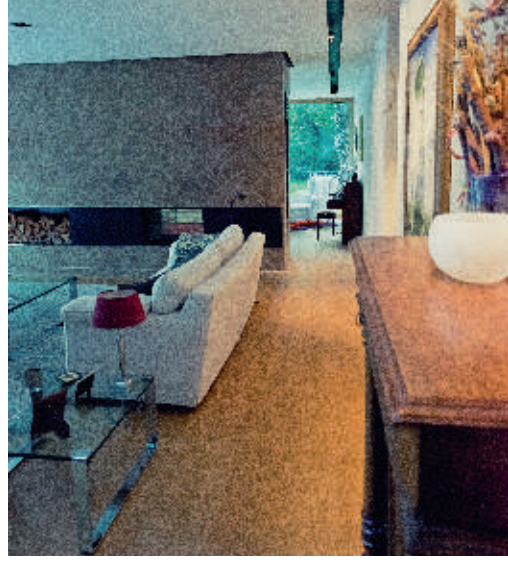
Hornos, placas y electrodomésticos compactos

Cajones y microondas



Placas de cocción

Campanas extractoras



Frigoríficos y Vinotecas

Lavavajillas / Lavadoras



Fregaderos y grifos

Datos técnicos

Datos técnicos de hornos

Modelo	Hornos Piróliticos		Hornos		
	BP 6550	BP 6350	B 6550	B 6350	B 9330
Negro / Blanco / Grafito	• / • / -	• / - / •	• / - / -	• / - / -	• / - / -
Acero inox. (montado de origen) / Kit acabado (acc. opcional)	- / •	- / •	- / •	- / •	- / •
Individual - n.º modelos posibles	7	7	7	7	5
Individual Plus (tirador personalizado)	•	•	•	•	
Clase de eficiencia energética y consumo energético					
Clase de eficiencia energética según EN 50304	A+	A+	A+	A+	A
Consumo energético según EN 50304 en función ECO / aire caliente en kWh	0,68	0,68	0,68	0,68	0,80
Características					
Pantalla TFT de 3,9''	•	•	•	•	
Pantalla LCD					
Temporizador electrónico con fecha / hora / programa	• / • / •	- / • / •	• / • / •	- / • / •	- / • / •
Pantalla blanca / Pantalla roja	• / -	• / -	• / -	• / -	• / -
Pantalla gráfica / con texto claro	• / •	• / -	• / •	• / -	
Funciones del horno	14	10	14	10	8
Funciones especiales del horno	8		8		1
Funciones vapor / especiales vapor					
Función microondas					
Funciones microondas combinadas					
Potencia microondas (W) / Niveles de potencia					
Programas automáticos	más de 40	10	más de 40	10	
Programas favoritos	20		20	1	
Control electrónico / manual del horno	• / -	• / -	• / -	• / -	- / •
Temperatura máxima en °C	270*	270*	270*	270*	250
Control TFT-táctil / Sensores táctiles / Mandos	- / • / -	- / - / •	- / • / -	- / - / •	- / - / •
Mandos de aluminio con iluminación / sin luz		•		•	•
Mandos de plástico					
Termómetro de asado	•		•		
Indicación temperatura actual y temperatura recomendada	•	•	•	•	
Calentamiento rápido	•	•	•	•	•
Interruptor de contacto de puerta	•	•	•	•	•
Bloqueo de seguridad para niños	•	•	•	•	
Puerta de cristal con marco en acero inox. / Puerta de cristal	- / •	- / •	• / -	• / -	- / •
Número de capas de cristal de la puerta	4	4	4	4	3
Guías desmontables			•	•	
Capacidad del horno en litros	70	70	70	70	77
Dimensiones internas del horno en mm (ancho x alto x profundidad)	475 x 364 x 402	475 x 364 x 402	475 x 364 x 402	475 x 364 x 402	639 x 318 x 380
Iluminación halógena	2 x 25 W	1 x 25 W	2 x 25 W	1 x 25 W	2 x 20 W
Iluminación					
Modo Eco	•		•		
Modo demostración	•	•	•	•	
Modo en espera	•		•		
Limpieza					
Revestimiento ökoEmail+	•	•	•	•	•
Limpieza por Pirólisis	•	•			
Limpiar con vapor					
Convertidor catalítico ökotherm®	•	•	•	•	•
Función ökoClean					•
Accesorios incluidos					
Bandeja para hornear esmaltada	1	1	1	1	1
Bandeja universal profunda esmaltada / de cristal	1 / -	1 / -	1 / -	1 / -	1 / -
Rejilla de asar	1	1	1	1	1
Juego de cocción a vapor					
Guías telescópicas (deslizamiento hacia el exterior / estándar)	- / 1		- / 1		1 / 1
Datos técnicos					
Consumo total en kW	3,6	3,6	3,6	3,6	3,5
Voltaje (V)	220 - 240	220 - 240	220 - 240	220 - 240	220 - 240
Frecuencia en Hz	50-60	50-60	50-60	50-60	50-60
Longitud del cable de conexión en metros	1,8	1,8	1,5	1,5	1,2
Listo para conectar	•	•	•	•	•
Dimensiones en mm					
Nicho (ancho x alto x profundidad)	560 x 590 x 550	560 x 590 x 550	560 x 590 x 550	560 x 590 x 550	860 x 475 x 550

* 300 con función grill

Datos técnicos de hornos y compactos

Modelo	Hornos de Vapor / con Vapor Asistido		Hornos Microondas	
	CBD 6550	BD 6340	CBM 6550	CBM 6350
Negro / Blanco / Grafito	• / • / -	• / - / -	• / • / -	• / - / •
Acero inox. (montado de origen) / Kit acabado (acc. opcional)	- / •	- / •	- / •	- / •
Individual - n.º modelos posibles	7	7	7	7
Individual Plus (tirador personalizado)	•	•	•	•
Clase de eficiencia energética y consumo energético				
Clase de eficiencia energética según EN 50304	A+	A+		
Consumo energético según EN 50304 en función ECO / aire caliente en kWh	0,59	0,68		
Características				
Pantalla TFT de 3,9''	•		•	•
Pantalla LCD				
Temporizador electrónico con fecha / hora / programa	• / • / •	- / • / •	• / • / •	- / • / •
Pantalla blanca / Pantalla roja	• / -	• / -	• / -	• / -
Pantalla gráfica / con texto claro	• / •		• / •	• / -
Funciones del horno	14	7	14	10
Funciones especiales del horno	8		8	
Funciones vapor / especiales vapor	6 / 9	3		
Función microondas			•	•
Funciones microondas combinadas			•	•
Potencia microondas (W) / Niveles de potencia			1000 / 10	1000 / 10
Programas automáticos	más de 40		más de 40	10
Programas favoritos	20		20	
Control electrónico / manual del horno	• / -	- / •	• / -	• / -
Temperatura máxima en °C	270*	270*	270*	270*
Control TFT-táctil / Sensores táctiles / Mandos	- / • / -	- / - / •	- / • / -	- / - / •
Mandos de aluminio con iluminación / sin luz	-	•	-	•
Mandos de plástico				
Termómetro de asado	•		•	
Indicación temperatura actual y temperatura recomendada	•		•	•
Calentamiento rápido	•		•	•
Interruptor de contacto de puerta	•	•	•	•
Bloqueo de seguridad para niños	•		•	•
Puerta de cristal con marco en acero inox. / Puerta de cristal	- / • / -	- / •	- / - / •	- / - / •
Número de capas de cristal de la puerta	4	4	3	3
Guías desmontables				
Capacidad del horno en litros	43	70	43	43
Dimensiones internas del horno en mm (ancho x alto x profundidad)	475 x 402 x 229	475 x 364 x 402	475 x 232 x 365	475 x 232 x 365
Iluminación halógena	•		•	•
Iluminación		1 x 25 W		
Modo Eco	•		•	
Modo demostración	•		•	•
Modo en espera	•		•	
Limpieza				
Revestimiento ökoEmail+	•	•	•	•
Limpieza por Pirólisis				
Limpiar con vapor	•			
Convertidor catalítico ökotherm®	•	•	•	•
Función ökoClean		•		
Accesorios incluidos				
Bandeja para hornear esmaltada	1	1		
Bandeja universal profunda esmaltada / de cristal	1 / -		- / 1	- / 1
Rejilla de asar	1	1	1	1
Juego de cocción a vapor	1	1		
Guías telescópicas (deslizamiento hacia el exterior / estándar)		- / 1		
Datos técnicos				
Consumo total en kW	3,4	3,6	3,4	3,4
Voltaje (V)	220 - 240	220 - 240	220 - 240	220 - 240
Frecuencia en Hz	50-60	50-60	50-60	50-60
Longitud del cable de conexión en metros	1,5	1,5	1,5	1,5
Listo para conectar	•	•	•	•
Dimensiones en mm				
Nicho (ancho x alto x profundidad)	560 x 450 x 550	560 x 590 x 550	560 x 450 x 550	560 x 450 x 550

* 300 con función grill

Datos técnicos de compactos

Modelo	Hornos Pirólíticos	Hornos	Microondas		
	CBP 6550	CB 6350	CM 6330.0	MR / ML 6330.0	M 6120.0
Negro / Blanco / Grafito	• / • / -	• / - / -	• / - / -	• / - / •	• / - / -
Acero inox. (montado de origen) / Kit acabado (acc. opcional)	- / •	- / •	- / •	- / •	- / -
Individual - n.º modelos posibles	7	7	7	7	
Individual Plus (tirador personalizado)	•	•	•		
Clase de eficiencia energética y consumo energético					
Clase de eficiencia energética según EN 50304	A+	A+			
Consumo energético según EN 50304 en función ECO / aire caliente en kWh	0,59	0,59			
Características					
Pantalla TFT de 3,9''	•	•	-	-	
Pantalla LCD					•
Temporizador electrónico con fecha / hora / programa	• / • / •	- / • / •	- / • / -	- / • / -	- / • / -
Pantalla blanca / Pantalla roja	• / -	• / -	• / -	• / -	• / -
Pantalla gráfica / con texto claro	• / •	• / -	- / -	- / -	- / -
Funciones del horno (ver pág. 70)	14	10	1		
Funciones especiales del horno (ver pág.70)	8				
Funciones vapor / especiales vapor (ver pág. 71)					
Función microondas			•	•	•
Funciones microondas combinadas			•	•	•
Potencia microondas (W) / Niveles de potencia			1000 / 5	850 / 5	800 / 5
Programas automáticos	más de 40	10		14	
Programas favoritos	20	1			
Control electrónico / manual del horno	• / -	• / -	- / •	• / -	- / •
Temperatura máxima en °C	270*	270*	250*	270*	
Control TFT-táctil / Sensores táctiles / Mandos	- / • / -	- / - / •	- / - / •	- / - / •	- / • / -
Mandos de aluminio con iluminación / sin luz		•	•	•	
Mandos de plástico					•
Termómetro de asado	•				
Indicación temperatura actual y temperatura recomendada	•	•			
Calentamiento rápido	•	•			
Interruptor de contacto de puerta	•	•	•		•
Bloqueo de seguridad para niños	•	•		•	•
Puerta de cristal con marco en acero inox. / Puerta de cristal	- / • / -	- / • / -	- / - / •	- / - / •	- / - / •
Número de capas de cristal de la puerta	4	4	2	2	1
Guías desmontables					
Capacidad del horno en litros	44	44	44	22	18
Dimensiones internas del horno en mm (ancho x alto x profundidad)	475 x 229 x 402	475 x 229 x 402	475 x 232 x 400	350 x 220 x 280	305 x 210 x 305
Iluminación halógena	•	•	•		
Iluminación				•	•
Modo Eco	•				
Modo demostración	•	•			
Modo en espera	•				
Limpieza					
Revestimiento ókoEmail+	•	•	•		
Limpieza por Pirólisis	•				
Limpiar con vapor					
Convertidor catalítico ókotherm®	•	•			
Función ókoClean					
Accesorios incluidos					
Bandeja para hornear esmaltada	1	1			
Bandeja universal profunda esmaltada / de cristal	1 / -	1 / -			
Rejilla de asar	1	1	1	1	
Juego de cocción a vapor					
Guías telescópicas (deslizamiento hacia el exterior / estándar)					
Datos técnicos					
Consumo total en kW	2,9	3,0	3,2	2,5	1,2
Voltaje (V)	220-240	220-240	220-240	220-240	220-240
Frecuencia en Hz	50 - 60	50 - 60	50	50	50
Longitud del cable de conexión en metros	1,5	1,5	1,5	1,5	1,5
Listo para conectar	•	•	•	•	•
Dimensiones en mm					
Nicho (ancho x alto x profundidad)	560 x 450 x 550	560 x 450 x 550	560 x 450 x 550	568 x 380/390 x 320	568 x 380/390 x 320

* 300 con función grill

Datos técnicos de cafeteras

Modelo	Cafetera automática
	CKV 6550
Negro / Blanco / Gris	• / • / -
Acero inox. (montado de origen) / Kit acabado (acc. opcional)	- / •
Individual - n.º modelos posibles	7
Individual Plus (tirador personalizado)	
Clase de eficiencia energética y consumo energético	
Clase de eficiencia energética según EN 50304	
Consumo energético según EN 50304	
Características	
Pantalla de 22'' / Pantalla TFT de 3,9''	
Pantalla LCD	•
Pantalla digital	
Pantalla blanca / Pantalla roja	• / -
Pantalla gráfica / con texto claro	• / •
Inicio programable	•
Tamaño de taza ajustable	5
Función añadir leche	2
Presión de ebullición	15 bar
Dispensador para 1 o 2 tazas	•
Función agua caliente	•
Recipiente de leche extraíble	•
Recipiente de agua extraíble desde el frontal	•
Apta para café en grano y café en polvo	• / •
Apta para cápsulas	- / -
Control electrónico / manual del horno	• / -
Control TFT-táctil / Sensores táctiles / Mandos	- / • / -
Mandos de aluminio con iluminación / sin luz	
Mandos de plástico	
Control remoto	
Resolución pantalla	
Función de vídeo-texto / Función de temporizador	
Sintonizador DVB / DVB-C	
Indicación temperatura actual	
Dispensador de café regulable en altura	•
Apertura automática	
Bloqueo de seguridad para niños	
Frontal de cristal	
Número de capas de cristal de la puerta	
Capacidad (botellas)	
Capacidad en litros	
Iluminación LED	•
Iluminación halógena	
Alarma óptica / acústica	• / -
Número de puntos de almacenamiento	
Modo demostración	
Modo en espera	•
Limpieza	
Limpieza automática	•
Programa de descalcificación	•
Accesorios incluidos	
Recipiente de leche	•
Descalcificador de café (muestra)	•
Cuchara de café	•
Cepillo de limpieza	•
Adaptador para café en polvo / cápsulas	
Datos técnicos	
Consumo total en kW	1,35
Voltaje (V)	220-240
Frecuencia en Hz	50-60
Nivel de ruido (dB)	
Longitud del cable de conexión en metros	1,3
Listo para conectar	•
Dimensiones en mm	
Nicho (ancho x alto x profundidad)	560 x 450 x 550

Datos técnicos Downdraft

Modelo	Placa Downdraft. Downdraft					Extracción VarioLine Downdraft
	KMI 9850.0	KMI 9800.0	KMI 8560.0	KMI 8590.0	KMI 8500.0	VKM 1820.0
Acero inoxidable						
Cristal cerámico Negro / Gris / Blanco	• / - / -	• / - / -	• / - / -	• / - / -	- / - / •	• / - / -
Marco de acero inox.: montado de origen / incluido / acc. opcional	- / - / -	- / - / -				- / • / -
Sin marco / Instalación enrasada	•	•	•	•	•	•
Canto biselado						
Gráficos cromados						
Características						
Recubrimiento Miradur™	•	•				
"Control deslizante / Glide Control+"		- / •	• / -	- / •		
"Control de marcación"						
"Control de selección"					•	•
"Control por mandos"	•					
Pantalla blanca / Pantalla roja	- / •	- / •	• / -	- / •	- / •	- / •
Niveles especiales: derretir / mantener temperatura / pasta	• / • / •	• / • / •	• / • / •	• / • / •		
Función grill (para FlexiGrill acc. n.º 1303)			•			
Inducción de superficie total	•	•	•			
Inducción Vario			•			
N.º de funciones de puente / automático	2 / -	2 / -	1 / 1	2 / -	2 / -	
Función Chef						
Función STOP-AND-GO		•		•		
Función de limpieza						
N.º ajustes de potencia / ökopower	4	4	3	4	4	
Detección de elementos / tamaño	•	•	•	•	•	
Bloqueo de seguridad para niños (bloqueo por sensor)	•	•	•	•	•	
Control central de desconexión		•	•	•	•	•
Memoria de apagado						
Dispositivo de apagado por ausencia (limita el tiempo de la duración de la operación)	•	•	•	•	•	•
Función de temporizador (minutero)		•	•	•	•	
Indicadores de calor residual	•	•	•	•	•	
Fase de cocción Booster automático	•	•	•		•	
Características zonas de cocción						
N.º de zonas de cocción de inducción	4	4	4	4	4	
Frontal izq.	Diámetro cm	21 x 19	21 x 19	21	23,5 x 18,9	21 x 19
	Potencia kW	2,1 / 3,7	2,1 / 3,7	2,1 / 3,7	1,75 / 2,2	1,6 / 1,85
Trasera izq.	Diámetro cm	21 x 19	21 x 19	18	23,5 x 18,9	21 x 19
	Potencia kW	2,1 / 3,7	2,1 / 3,7	1,8 / 3,0	1,75 / 2,2	2,1 / 3,0
Trasera central	Diámetro cm					
	Potencia kW					
Trasera dcha.	Diámetro cm	21 x 19	21 x 19	21 x 19	22,8 x 20	21 x 19
	Potencia kW	2,1 / 3,7	2,1 / 3,7	2,1 / 3,7	1,75 / 2,0	1,6 / 1,85
Frontal dcha.	Diámetro cm	21 x 19	21 x 19	21 x 19	22,8 x 20	21 x 19
	Potencia kW	2,1 / 3,7	2,1 / 3,7	2,1 / 3,7	1,75 / 2,0	2,1 / 3,0
Características sistema de extracción						
Clase de eficiencia energética / Clase de eficiencia energética del motor / Consumo energético por año	A / A / 41	A / A / 41	A+ / A / 24	A+ / A / 36	A / A / 41	A / A / 55
Clase de eficiencia energética del filtro de grasa / depósito de grasa %	A / 96,5	A / 96,5	A / 97,7	B / 89,5	A / 96,5	A / 96,7
Ajuste alta potencia / Desconexión automática	• / •	• / •	• / •	• / •	• / •	• / •
Velocidad de extracción (m³/h) según EN 61591: min. / máx. / int.	210 / 530 / 620	210 / 530 / 620	97 / 435 / 570	- / 601 / 627	210 / 530 / 620	88 / 455 / 551
Nivel de ruido (dB) según EN 60704-2-13: min. / máx. / int.	45 / 63 / 68	45 / 63 / 68	35 / 70 / 74	43 / 65 / 66	45 / 63 / 68	31 / 66 / 70
Datos técnicos						
Consumo total en kW (eléctrico)	7,5	7,5	7,6	7,4	7,5	0,1
Consumo total en kW (gas)						
Voltaje en V	230-240	230-240	230-240	220-240	230-240	230-240
Frecuencia en Hz	50	50	50	50 / 60	50	50
Longitud del cable de conexión en metros						
Medidas de instalación (en mm)*						
Profundidad de instalación	170	170	215	219	170	170
Nicho (ancho x profundidad)	860 x 500	860 x 500	750 x 500	770 x 490	750 x 500	120 x 490
Dimensiones en mm						
Canto biselado o marco de acero inoxidable (ancho x profundidad)						
Instalación enrasada (ancho x profundidad)	898 x 518	898 x 518	798 x 518	800 x 510	830 x 515	138 x 518

* Las medidas indicadas se aplican a los modelos con marco de acero inox. o de canto biselado. Consulte los planos de montaje para instalación enrasada.

Datos técnicos placas de cocción

Modelo	Placas de inducción							
	KI 9870.0	KI 9550.0	KI 8870.0	KI 8550.0	KI 6870.0	KI 6550.0	KI 6520.0	KI 6343.0
Acero inoxidable								
Cristal cerámico Negro / Gris / Blanco	• / - / -	• / - / -	• / - / -	• / - / -	• / - / -	• / - / -	- / - / •	• / - / -
Marco de acero inox.: montado de origen / incluido / acc. opcional	- / - / -	- / - / -	- / - / -	- / - / -	- / - / -	- / - / -	- / - / •	
Sin marco / Instalación enrasada	•	•	•	•	•	•	•	•
Canto biselado								
Gráficos cromados								
Características								
Recubrimiento Miradur™								
"Control deslizante / Glide Control+"	- / •	- / •	- / •	- / •	- / •	- / •		- / •
"Control de marcación"								
"Control de selección"							•	
"Control por mandos"								
Pantalla blanca / Pantalla roja	- / •	- / •	- / •	- / •	- / •	- / •	- / •	- / •
Niveles especiales: derretir / mantener temperatura / pasta pochar / hervir / arroz ebullición / fritura / asado / parrilla	• / • / • • / • / •	• / • / • • / • / -	• / • / • • / • / •	• / • / • • / • / -	• / • / • • / • / -	• / • / • • / • / -	• / • / • • / • / -	- / • / -
Función grill (para FlexiGrill acc. n.º 1303)								
Inducción de superficie total	•		•		•			
Inducción Vario							•	
N.º de funciones de puente / automático	3 / -	1 / -	2 / -	1 / -	2 / -	1 / -	1 / -	
Función Chef	•	•		•		•		
Función STOP-AND-GO	•	•	•	•	•	•	•	•
Función de limpieza								
N.º ajustes de potencia / ókpower	6	5	4	4	4	4	4	3
Detección de elementos / tamaño	•	•	•	•	•	•	•	•
Bloqueo de seguridad para niños (bloqueo por sensor)	•	•	•	•	•	•	•	•
Control central de desconexión	•	•	•	•	•	•	•	•
Memoria de apagado							•	
Dispositivo de apagado por ausencia (limita el tiempo de la duración de la operación)	•	•	•	•	•	•	•	•
Función de temporizador (minutero)	•	•	•	•	•	•	•	•
Indicadores de calor residual	•	•	•	•	•	•	•	•
Fase de cocción Booster automático							•	
Características zonas de cocción								
N.º de zonas de cocción de inducción		6	5	4	4	4	4	3
Frontal izq.	Diámetro cm	26,25 x 19,5	22,8 x 20	26,25 x 19,5		26,25 x 19,5	15	21 x 19
	Potencia kW	2,4-3,7	1,75 - 2	2,4 - 3,7		2,4 - 3,7	1,2 - 1,6	2,1/ 2,5 / 3,0
Trasera izq.	Diámetro cm	26,25 x 19,5	22,8 x 20	26,25 x 19,5	28	26,25 x 19,5	21,5	21 x 19
	Potencia kW	2,4 - 3,7	1,75 - 2	2,4 - 3,7	2,1 - 2,5	2,4 - 3,7	2,1 - 3,0	1,6 / 1,85
Trasera central	Diámetro cm	26,25 x 19,5	32		15			
	Potencia kW	2,4 x 3,7	2,5 - 3,6		1,2 - 1,6			
Trasera dcha.	Diámetro cm	25,28 x 19,5	21,5	26,25 x 19,5	22,8 x 20	26,25 x 19,5	22,8 x 20	22
	Potencia kW	1,85 - 2,2	2,1 - 3	2,4 x 3,7	1,75 - 2	2,4 x 3,7	1,75 - 2	2,3 / 3,0
Frontal dcha.	Diámetro cm	25,28 x 19,5	15	26,25 x 19,5	22,8 x 20	26,25 x 19,5	22,8 x 20	18
	Potencia kW	1,85 - 2,2	1,2 - 1,6	2,4 - 3,7	1,75 - 2	2,4 - 3,7	1,75 - 2	1,1 / 1,4
Frontal central	Diámetro cm	26,25 x 19,5						
	Potencia kW	2,4 - 3,7						
Superficie para asar								
Datos técnicos								
Consumo total en kW (eléctrico)		11,0	10,8	7,4	7,2	7,4	7,2	7,4
Consumo total en kW (gas)								
Voltaje en V		220-240	220-240	220-240	220-240	220-240	220-240	220-240
Frecuencia en Hz		50 / 60	50 / 60	50 / 60	50 / 60	50 / 60	50 / 60	50/60
Longitud del cable de conexión en metros		110	110	110	110	110	110	110
Medidas de instalación (en mm)*								
Profundidad de instalación		57	53	57	53	57	53	53
Nicho (ancho x profundidad)		860 x 490	860 x 490	750 x 490	750 x 490	560 x 490	560 x 490	560 x 490
Dimensiones en mm								
Canto biselado o marco de acero inoxidable (ancho x profundidad)							600 x 520	
Instalación enrasada (ancho x profundidad)		900 x 510	900 x 510	780 x 510	800 x 510	600 x 510	600 x 510	598 x 518

* Las medidas indicadas se aplican a los modelos con marco de acero inox. o de canto biselado. Consulte los planos de montaje para instalación enrasada.

Datos técnicos placas de cocción

Modelo	Placas de gas			Placas de gas VarioLine	
	KG 9850.0	KG 7850.0	KG 6853.0	GKS 3820.0	GWS 3811.0
Acero inoxidable					
Cristal cerámico Negro / Gris / Blanco	• / - / -	• / - / -	• / - / -	• / - / -	• / - / -
Marco de acero inox.: montado de origen / incluido / acc. opcional				• / - / -	• / - / -
Sin marco / Instalación enrasada	• / -	• / -	• / -		
Canto biselado					
Gráficos cromados					
Características					
"Control por mandos"	•	•	•	•	•
Piloto de seguridad				•	•
Encendido eléctrico por ignición a una sola mano	•	•	•	•	•
Inyectores de gas natural (G25 - 25 mbar) instalados				-	-
Inyectores de gas natural (G20 - 20/25 mbar) instalados				-	-
Inyectores de gas natural (G20 - 20 mbar) incluidos				•	•
Inyectores de gas natural (G30 - 30 mbar) incluidos				-	-
Inyectores de gas butano (G30 - 50 mbar) / (G30 - 28-30/37 mbar) incluidos				• / •	• / •
Características zonas de cocción					
N.º de zonas de cocción de gas	5	5	3	2	1
Frontal izq.	Diámetro cm				
	Potencia kW	4,2	1,4	4,2	
Trasera izq.	Diámetro cm				
	Potencia kW		1,75		
Trasera central	Diámetro cm				
	Potencia kW	1,75		1,75	6,0
Trasera dcha.	Diámetro cm				
	Potencia kW	2,8	2,8	2,8	
Frontal dcha.	Diámetro cm				
	Potencia kW	1,0	1,0	1,4	
Frontal central	Diámetro cm				
	Potencia kW	1,4	4,2	3,0	
Datos técnicos					
Consumo total en kW (eléctrico)				0,1	0,1
Consumo total en kW (gas)	11,15	11,15	8,4	4,75	6,0
Voltaje en V	220-240	220-240	220-240	230-240	230-240
Frecuencia en Hz	50 / 60	50 / 60	50 / 60	50 / 60	50 / 60
Longitud del cable de conexión en metros	1	1	1	0,9	0,9
Medidas de instalación (en mm)*					
Profundidad de instalación	49	49	49	53	53
Nicho (ancho x profundidad)	850 x 480	645 x 480	570 x 480	285 x 490	285 x 490
Dimensiones en mm					
Canto biselado o marco de acero inoxidable (ancho x profundidad)	900 x 510	750 x 510	600 x 510	300 x 520	300 x 520
Instalación enrasada (ancho x profundidad)					

* Las medidas indicadas se aplican a los modelos con marco de acero inox. o de canto biselado. Consulte los planos de montaje para instalación enrasada.

Datos técnicos placas de cocción

Modelo	Placas de inducción + gas	Placas de inducción VarioLine	Placas eléctricas VarioLine
	KIG 9850.0	VKI 3850.0	KG 6853.0
Acero inoxidable			
Cristal cerámico Negro / Gris / Blanco	• / - / -	• / - / -	• / - / -
Marco de acero inox.: montado de origen / incluido / acc. opcional		- / - / •	
Sin marco / Instalación enrasada	• / -	•	• / -
Canto biselado			
Gráficos cromados			
Características			
"Control deslizante / Glide Control+"	•	- / •	•
"Control de marcación"			
"Control de selección"			•
"Control por mandos"	•		
Pantalla blanca / Pantalla roja		- / •	
Niveles especiales:derretir / mantener temperatura / pasta pochar / hervir / arroz	• / • / • • / • / -	- / • / • • / • / -	
ebullición / fritura / asado / parrilla	• / • / • / •	- / • / • / •	
Función grill (para FlexiGrill acc. n.º 1303)			
Inducción de superficie total			
Inducción Vario			
N.º de funciones de puente / automático	1 / -	1 / -	3
Función Chef	•	•	
Función STOP-AND-GO	•	•	4,2
Función de limpieza			
N.º ajustes de potencia / ökopower	9	2	
Detección de elementos / tamaño	•	•	
Bloqueo de seguridad para niños (bloqueo por sensor)	•		
Control central de desconexión		•	
Memoria de apagado			2,8
Dispositivo de apagado por ausencia (limita el tiempo de la duración de la operación)	•	•	
Función de temporizador (minutero)		•	1,4
Indicadores de calor residual	•	•	
Fase de cocción Booster automático			
Características zonas de cocción			
N.º de zonas de cocción de inducción	5	2	
Frontal izq.	Diámetro cm		8,4
	Potencia kW	6	220-240
Trasera izq.	Diámetro cm		50 / 60
	Potencia kW		1
Trasera central	Diámetro cm	21,5	25,5 x 20
	Potencia kW	1,7 - 2,1	1,75 - 2
Trasera dcha.	Diámetro cm	22,8 x 20	570 x 480
	Potencia kW	1,75 - 2	
Frontal dcha.	Diámetro cm	22,8 x 20	600 x 510
	Potencia kW	1,75 - 2	
Frontal central	Diámetro cm	15	25,5 x 20
	Potencia kW	1,2 - 1,5	1,75 - 2
Superficie para asar	Diámetro cm		
	Potencia kW		
Datos técnicos			
Consumo total en kW (eléctrico)	7,2	3,6	
Consumo total en kW (gas)	6		
Voltaje en V	220-240	220-240	
Frecuencia en Hz	50 / 60	50 / 60	
Longitud del cable de conexión en metros	1,1	110 + clavija	
Medidas de instalación (en mm)*			
Profundidad de instalación	49	53	
Nicho (ancho x profundidad)	860 x 490	280 x 490	
Dimensiones en mm			
Canto biselado o marco de acero inoxidable (ancho x profundidad)			
Instalación enrasada (ancho x profundidad)	900 x 510	298 x 518	

* Las medidas indicadas se aplican a los modelos con marco de acero inox. o de canto biselado. Consulte los planos de montaje para instalación enrasada.

Datos técnicos campanas extractoras

Modelo	Downdraft	Campanas techo de integración	Isla	
	DD 9840.0	DDL 9830.0	DI 3800.0	DI 9340.0
Acero inoxidable				•
Cristal y acero inoxidable	•		•	
Negro			•	
Gris				
Blanco		•	•	
INDIVIDUAL				

Clase de eficiencia energética

Clase de eficiencia energética / Consumo energético por año	A / 58	A++ / 34	A / 45	A / 43
Clase de eficiencia energética: Ventilador	A	A	A	A
Clase de eficiencia energética: Iluminación	A	A	A	A
Clase de eficiencia energética: Filtro de grasa / Porcentaje de filtración de grasa %	D / 65	C / 77	A / 95	C / 75

Características

Sensor táctil / Control por mandos	• / -			
Configuración de alta potencia	•	•	•	•
Función de desconexión automática	•	•	•	
N.º luces halógenas / potencia en vatios				
Luces fluorescentes de bajo consumo / potencia en vatios				
N.º luces encimera / potencia en vatios				
LED / potencia en vatios	1 x 7	4 x 3	2 x 3	4 X 1
Pantalla digital		• en control remoto	• en control remoto	
Aspiración perimetral	•	•		
Control remoto		•	•	
Indicador de saturación del filtro de grasa / filtro de carbón	•/•	•/-	• / •	
N.º de filtros de grasa de metal	2	2	1	3

Datos técnicos

Velocidad de extracción en m³/h / dB min.	160 / 40	317 / 50	115 / 50	300 / 52
(EN 61593) / dB (EN 60704-2-13) máx.	430 / 60	634 / 67	525 / 72	580 / 66
int.	700 / 70	808 / 74	771 / 78	700 / 69
Carga conectada en vatios	277	227	286	274
Voltaje (V)	220-240	220-240	220-240	220-240
Frecuencia en Hz	50-60	50-60	50	50-60
Longitud del cable de conexión en metros aprox.	1	1,5	1	1
Capacidad mínima por encima de las placas eléctricas		650	650	650
Capacidad mínima por encima de las placas de gas		1600	750	750
Diámetro de conexión para la salida de aire en mm	150	150		150

Dimensiones de la campana en mm

Ancho	880	900	350	900
Alto min.	657	214	600	940
Alto máx.	1063		2150	1260
Profundidad	370	600	350	600

Datos técnicos campanas extractoras

Modelo	Verticales			Decorativas	
	DW 9800.0	DW 8540.0	DW 8500.0	DW 9500.0	DW 9340.1
Acero inoxidable					•
Cristal y acero inoxidable	•		•		
Negro	•	•	•	•	
Gris					
Blanco					
INDIVIDUAL					

Clase de eficiencia energética

Clase de eficiencia energética / Consumo energético por año	A++ / 27	A / 39	A+ / 41	A+ / 31	A+ / 42
Clase de eficiencia energética: Ventilador	A	A	A	A	A
Clase de eficiencia energética: Iluminación	A	B	A	A	A
Clase de eficiencia energética: Filtro de grasa / Porcentaje de filtración de grasa %	C / 76	D / 65	B / 85	A / 98	C / 76

Características

Sensor táctil / Control por mandos	• / -	• / -	• / -	• / -	
Configuración de alta potencia	•	•	•	•	•
Función de desconexión automática	•	•	•	•	•
N.º luces halógenas / potencia en vatios					
Luces fluorescentes de bajo consumo / potencia en vatios					
N.º luces encimera / potencia en vatios					
LED / potencia en vatios	1 x 7	2 x 2	2 x 1	1 x 7	2 x 1
Pantalla digital	•	•		•	
Aspiración perimetral	•	•	•		
Control remoto					
Indicador de saturación del filtro de grasa / filtro de carbón	• / •	• / •		• / •	
N.º de filtros de grasa de metal	2	2	2	3	3

Datos técnicos

Velocidad de extracción en m³/h / dB min. (EN 61593) / dB (EN 60704-2-13) máx. int.	264 / 37	190 / 52	300/53	371 / 38	280 / 50
int.	626 / 58	400 / 67	580 / 67	650 / 59	600 / 65
Carga conectada en vatios	815 / 65	570 / 73	730/71	764 / 66	750 / 69
Carga conectada en vatios	172	127	272	172	272
Voltaje (V)	220-240	220-240	220 - 240	220-240	220-240
Frecuencia en Hz	50	50-60	60	50	50
Longitud del cable de conexión en metros aprox.	1	1	1	1	1
Capacidad mínima por encima de las placas eléctricas	300	450	450	650	650
Capacidad mínima por encima de las placas de gas	350	450	450	750	750
Diámetro de conexión para la salida de aire en mm	150	150	150	150	150

Dimensiones de la campana en mm

Ancho	900	800	800	900	900
Alto min.	625	450*	832	670	730
Alto máx.	955		1032	1000	1000
Profundidad	455	225	378	480	460

* Altura del techo

** Altura total de la campana incluyendo el juego de accesorios chimenea: ver descripción del producto.

Datos técnicos campanas extractoras

Modelo	Campanas de integración Extrafina	
	DEF 9800.0	DEF 6800.0
Acero inoxidable	•	•
Cristal y acero inoxidable		
Negro		
Gris		
Blanco		
INDIVIDUAL		
Clase de eficiencia energética		
Clase de eficiencia energética / Consumo energético por año	A / 47	A / 47
Clase de eficiencia energética: Ventilador	A	A
Clase de eficiencia energética: Iluminación	A	A
Clase de eficiencia energética: Filtro de grasa / Porcentaje de filtración de grasa %	D / 67	D / 67
Características		
Sensor táctil / Control por mandos		
Configuración de alta potencia	•	•
Función de desconexión automática	•	•
N.º luces halógenas / potencia en vatios		
Luces fluorescentes de bajo consumo / potencia en vatios		
N.º luces encimera / potencia en vatios		
LED / potencia en vatios	1 x 7,5	1 x 7,5
Pantalla digital		
Aspiración perimetral		
Control remoto		
Indicador de saturación del filtro de grasa / filtro de carbón		
N.º de filtros de grasa de metal	4	2
Datos técnicos		
Velocidad de extracción en m³/h / dB min.	323 / 53	323 / 53
(EN 61593) / dB (EN 60704-2-13) máx.	498 / 65	498 / 65
int.	706 / 70	706 / 70
Carga conectada en vatios	272	272
Voltaje (V)	230	230
Frecuencia en Hz	50	50
Longitud del cable de conexión en metros aprox.	1	1
Capacidad mínima por encima de las placas eléctricas	430*	430*
Capacidad mínima por encima de las placas de gas	650*	650*
Diámetro de conexión para la salida de aire en mm	150	150
Dimensiones de la campana en mm		
Ancho	900	600
Alto min.	273	273
Alto máx.		
Profundidad	340	340

* Medidas especiales (ignore las medidas indicadas en las instrucciones de uso)

Datos técnicos campanas extractoras

Modelo	Campanas de integración con cámara		
	DEL 9550.0	DEL 8550.0	DEL 6550.0
Acero inoxidable	•	•	•
Cristal y acero inoxidable			
Negro			
Gris			
Blanco		•	•
INDIVIDUAL			
Clase de eficiencia energética			
Clase de eficiencia energética / Consumo energético por año	A+ / 41	A+ / 42	A+ / 42
Clase de eficiencia energética: Ventilador	A	A	A
Clase de eficiencia energética: Iluminación	A	A	A
Clase de eficiencia energética: Filtro de grasa / Porcentaje de filtración de grasa %	E / 65	E / 65	E / 65
Características			
Sensor táctil / Control por mandos			
Configuración de alta potencia	•	•	•
Función de desconexión automática	•	•	•
N.º luces halógenas / potencia en vatios			
Luces fluorescentes de bajo consumo / potencia en vatios			
N.º luces encimera / potencia en vatios			
LED / potencia en vatios	2 x 8	2 x 8	2 x 8
Pantalla digital			
Aspiración perimetral	•	•	•
Control remoto			
Indicador de saturación del filtro de grasa / filtro de carbón			
N.º de filtros de grasa de metal			
Datos técnicos			
Velocidad de extracción en m³/h / dB min. (EN 61593) / dB (EN 60704-2-13) máx.	242/54	245/54	245/54
int.	426/68	425/68	425/68
Carga conectada en vatios	759/70	760/70	760/70
Voltaje (V)	278	278	278
Frecuencia en Hz	220-240	220-240	220-240
Longitud del cable de conexión en metros aprox.	50 / 60	50 / 60	50 / 60
Capacidad mínima por encima de las placas eléctricas	1	1	1
Capacidad mínima por encima de las placas de gas			
Diámetro de conexión para la salida de aire en mm	150	150	150
Dimensiones de la campana en mm			
Ancho	836	712	532
Alto mín.	282	282	282
Alto máx.			
Profundidad	284	284	284

* Medidas especiales (ignore las medidas indicadas en las instrucciones de uso)

Datos técnicos de frigoríficos y vinotecas

Modelo	Frigoríficos-congeladores libre instalación				Vinotecas		
	FKG 9650.0	FKG 9803.0	FKG 9860.0	FKG 6600.0	FWK 4800.0	FWK 2800.0	FWKU 1800.0
Acero Inoxidable	•	•		•			
Negro / Blanco			• / -				
Cristal					•	•	•
INDIVIDUAL					•	•	•

Características

Clase de eficiencia energética	E	E	E	D	G	G	G
Clase de eficiencia energética sonora	D	C	C	C	C	C	C
Consumo energético por año en kWh	339	318	314	193	170	162	157
Capacidad total en litros	636	516	535	329	204	132	135
Capacidad sección frigorífico en litros	441	334	348	219			
Capacidad ókoFresh en litros				27			
Capacidad conservador de vinos (n.º de botellas)					79	52	44
Capacidad sección congelador en litros	195	154 / 25* / 3**	187	83			
Capacidad compartimento congelador en litros							
N.º de estrellas	****	****	****	****			
Capacidad de congelación en kg/24h	15	14	12	4			
Tiempo capacitado para mantener congelación por fallo energético en h	16	6	15	4			
Clasificación climática	SN-N-ST-T	SN-N-ST-T	SN-N-T	N-ST	SN-N	SN-N	N
MultiAirFlow	•		•				
FastCooling	•	•	•	•			
FastFreezing	•	•	•	•			
Modo Defrost / Sistema No-Frost	• / •	• / •	• / •	• / •	• / -	• / -	• / -
Soft Close							
IonClean	•						

Interior

N.º de VarioShelves / VarioShelves+	3 / -	4 / -	3 / -	4 / -			
N.º de estanterías de madera					8 / 1	4 / 1	5
N.º de cajones	4	2	3	2			
N.º de VarioBoxes	6	3	6	6			
Botellero cromado	•			•			

Interior sección congelador

N.º de cajones	6	2	2	3			
N.º de puertas para compartimentos	6						
N.º de compartimentos de almacenaje / niveles		3					

Lámparas de control

Modo de funcionamiento estándar	•	•	•	•	•	•	•
Pantalla de temperatura interna / externa	- / •	- / •	- / •	- / •	• / •	• / •	• / •
Alarma óptica / acústica	- / •	- / •	• / •	- / •	• / •	• / •	• / •

Datos técnicos

Carga conectada en vatios	437	428	500	340			
Voltaje (V)	220-240	220-240	230	220-240	220-240V	220-240V	220-240V
Frecuencia (Hz)	50	50	50	50	50 Hz	50 Hz	50 Hz
Longitud del cable de conexión (m)	1,75	1,75	1,75	1,75			
Nivel de ruido dB	43	41	41	41	39	38	41

Dimensiones del electrodoméstico en mm

Ancho	905	897	833	595	595	536	595
Alto	1935	1765	1898	2010	1232	869	820
Profundidad	775	761	685	635	430	507	570

Dimensiones del nicho de encastre en mm

Ancho					560	560	600
Alto					1222	878	820-890
Profundidad					550	550	575

* Congelador de 2 estrellas ** Congelador de 1 estrella

Datos técnicos de frigoríficos

	Frigoríficos - Congeladores				Frigoríficos bajo encimera	
	FK 8840.0	FG 8840.0	FKGF 8860.0	FKG 8340.0	FK 2540.0	FKU 1540.0
Modelo						
Acero Inoxidable						
Cristal						
INDIVIDUAL						
Características						
Clase de eficiencia energética	F	F	E	E	E	E
Clase de eficiencia energética sonora	C	C	C	C	A	B
Consumo energético por año en kWh	142	298	224	281	92	92
Capacidad total en litros	309	220	254	271	126	128
Capacidad sección frigorífico en litros	309		166	193	126	128
Capacidad ökoFresh en litros			19			
Capacidad conservador de vinos (n.º de botellas)						
Capacidad sección congelador en litros		220	69	78		
Capacidad compartimento congelador en litros						
N.º de estrellas		****	****	****		
Capacidad de congelación en kg/24h		10	3,5	4		
Tiempo capacitado para mantener congelación por fallo energético en h		13	13	20		
Clasificación climática	SN-T	SN-ST	SN-T	SN-ST	SN-T	SN-T
MultiAirFlow			•			
FastCooling	•		•			
FastFreezing		•	•	•		
Modo Defrost / Sistema No-Frost	- / -	- / •	• / •	- / -	• / -	- / -
Soft Close						
Interior						
N.º de VarioShelves / VarioShelves+	4		2	3	3	3
N.º de cajones	2		2	2	1	
N.º de VarioBoxes	5		3	4	3	2
Interior sección congelador						
N.º de VarioShelves / VarioShelves+						
N.º de cajones						
N.º de VarioBoxes						
Lámparas de control						
Modo de funcionamiento estándar	•	•	•	•	•	•
Pantalla de temperatura interna / externa	• / -	• / -	• / -	• / -	- / -	- / -
Alarma óptica / acústica	- / •	- / •	- / •	- / •	- / -	- / -
Datos técnicos						
Carga conectada en vatios	110	110	125	100	75	65
Voltaje (V)	220-240	220-240	220-240	220-240	230	230
Frecuencia (Hz)	50	50	50	50	50	50
Longitud del cable de conexión (m)	2,15	2,15		2,15	2,15	1,93
Nivel de ruido dB	36	39	38	37	29	35
Dimensiones del electrodoméstico en mm						
Ancho	540	540	540	540	545	595
Alto	1775	1775	1775	1775	866	818
Profundidad	545	545	545	545	545	545
Dimensiones del nicho de encastre en mm						
Ancho	560	560	560	560	560	600
Alto	1788	1788	1788	1788	880	820
Profundidad	555	555	555	555	560	575

Datos técnicos lavavajillas

	Lavavajillas 60 cm XXL		Lavavajillas 60 cm		Lavavajillas 45 cm
Modelo	GX 6500.0	G 6805.1	G 6500.0	G 6300.0	G 4800.1
Totalmente integrado / Integrado	• / -	• / -	• / -	• / -	• / -
Panel de control acero inox. / negro	- / •	• / -	- / •	- / •	- / •
Clase de eficiencia energética y consumo energético					
Clase de eficiencia energética	E	D	E	E	C
Clase de eficiencia energética sonora	B	B	C	C	C
Consumo energético por ciclo / por año programa ECO en kWh	0,94 / 270	0,86 / 241	0,94 / 270	0,94 / 270	0,593 / 201
Consumo de agua por ciclo / por año programa ECO en litros	9,5 / 2660	9,9 / 2772	9,5 / 2660	9,5 / 2660	8,9 / 2436
Programas de lavado					
N.º de programas	9	9	9	7	9
Temperatura programa intensivo °C	70	70	70	70	70
Temperatura programa delicado °C	40	40	40		40
Temperatura programa automático °C	40-65	40-65	40-65	40-65	40-65
Temperatura programa económico °C	50	50	50	50	50
Temperatura programa rápido °C	35	35	35	35	35
Programa 1 hora	60	60	60	60	60
Programa DualCare	•	•	•		•
Programa AutoClean	•	•	•	•	•
Prelavado	•	•	•	•	•
Funciones especiales					
IonClean		•			
Express	•	•	•	•	•
Media carga	•	•	•	•	•
Limpieza intensiva	•	•	•	•	•
Secado intensivo	•	•	•	•	•
Aclarado intensivo	•		•		•
Características					
Capacidad (cubiertos)	15	15	15	15	10
Display LED	•	•	•	•	•
Sistema de seguridad de agua	•	•	•	•	•
Aquasensor	•	•	•	•	
Sistema de protección de cristal	•	•	•		•
Tab-Automatic	•	•	•	•	•
Iluminación (LED)		•			•
Beam on Floor	•	•	•	•	
Preselección electrónica de tiempo 24 h	•	•	•	•	•
Funcionamiento con botones	•	•	•	•	•
Indicador electrónico para recarga de sal / abrillantador	•	•	•	•	•
Señal acústica al final del programa	•	•	•	•	•
Filtro antibacterias					
Motor Inverter	•	•	•	•	
Cestas multiflex III / II / I	- / • / -	• / - / -	- / • / -	- / - / •	- / • / -
Bandeja multiflex II / I	• / -	• / -	• / -	- / •	- / •
Cesta superior regulable en altura	•	•	•	•	•
Interior de acero inoxidable	•	•	•	•	•
Técnicamente adecuado para instalación en columna	•	•	•	•	•
Datos técnicos					
Consumo total en kW	2,1	2,1	2,1	2,1	2,1
Voltaje (V)	220	220	220	220	220
Frecuencia en Hz	50	50	50	50	50
Nivel de ruido en dB (re 1 pW)	43	40	46	46	45
Conexión opcional de suministro de agua caliente, temp. máx. °C	60	60	60	60	60
Longitud del cable de conexión en metros					
Clavija	•	•	•	•	•
Longitud de la manguera entrada / salida en metros					
Flex hinge	•	•	•		
Peso permitido del frente del mueble para la instalación en kg	3,0 - 9,0	3,0 - 9,0	3,0 - 9,0	3,0 - 6,0	4,5 - 8,0
Dimensiones del electrodoméstico en mm					
Ancho x Alto min./max. x profundidad	598 x 861/911 x 550	598 x 818/868 x 550	598 x 818/868 x 550	598 x 818/868 x 550	448 x 818/868 x 550
Dimensiones del nicho de encastre en mm					
Ancho x Alto min./max. x profundidad	600 x 863/913 x 570	600 x 820/870 x 570	600 x 820/870 x 570	600 x 820/870 x 570	450 x 820/870 x 570

Datos técnicos lavadoras

Características	Lavasecadoras	Lavadoras		Secadora
	WT6508.0	W6508.0	W6810.0	T6810.0
Clase de eficiencia energética	E	B	A	A+++
Categoría de rendimiento de lavado	E	B	A	
Categoría de rendimiento en centrifugado	B	B	B	
Clase de eficiencia de condensación				B
Consumo energético por año en kWh*				
Lavado, centrifugado y secado	1,088			
Lavado y centrifugado		157		
Secado				210,8
Consumo de agua por ciclo en litros*	64	48	52	-
Tiempo del programa en minutos *	310	273	230	190
N.º de programas	16	16	14	14
Temperaturas de lavado	20 - 90°C	20 - 90°C	20 - 90°C	-
Velocidad de centrifugado en rpm	1.400 - 600	1.400 - 600	1.500 - 400	-
Capacidad de carga para lavado / secado en kg	8/6	8	10	10
Visualización de la secuencia de programa	•	•	•	•
Visualización de texto claro	•	•	•	•
Fin de la visualización del programa óptico/acústico	• / •	• / •	• / •	• / •
Tiempo preestablecido electrónico	0 - 24 h	0 - 24 h	0 - 24h	0 - 24h
Función Express (Reducción de tiempo)	-	-	•	-
Indicador de tiempo restante	•	•	•	•
Secadora de ropa ventilada / secadora de ropa de condensador	- / •	-	-	- / •

Datos técnicos

Consumo total en kW	3,7	-	-	-
Voltaje (V)	220 - 240	220 - 240	220 - 240	220 - 240
Frecuencia en Hz	50	50	50	50
Nivel de ruido en dB para lavado / centrifugado / secado	56 / 78 / 62	56 / 78	80	66
Longitud del cable de conexión en metros	-	-	-	-
Longitud de la manguera de suministro en metros	1,0	-	-	-
Longitud de la manguera de descarga en metros	1,6	-	-	-

Dimensiones del electrodoméstico en mm

Ancho	595	595	595	595
Alto	825	825	850	845
Profundidad	540	540	565	640

Dimensiones del nicho de encastre en mm

Ancho	600	600	-	-
Alto	825	825	-	-
Profundidad	580	580	-	-

* Basado en programa ECO 40-60

DIN ISO 9001 y 14001



Con el sistema de gestión de la calidad de acuerdo con DIN ISO 9001, Küppersbusch garantiza a sus clientes la calidad y tiene como objetivo aportar valor añadido.

Con sus procesos estructurados y directos, así como las responsabilidades claramente definidas, el sistema de gestión de calidad individual para una gestión holística es un aspecto importante de la empresa y se centra en la satisfacción del cliente. Para nosotros, la norma DIN también es la base para una empresa que se esfuerza por aprender y mejorar continuamente. Creemos que el desarrollo sostenible constituye una base sólida para aumentar la satisfacción del cliente y asegurar nuestro propio futuro.

Nuestra contribución a la protección del medio ambiente

Con ISO 14001, Küppersbusch se compromete a conservar los recursos naturales de la mejor manera posible. La certificación para la gestión medioambiental sostenible demuestra la prioridad y especial importancia del uso responsable de los recursos naturales.



TRADICIÓN

Más de 145 años de experiencias: en 1875, apareció nuestro primer horno en el mercado.

Descubra los nuevos electrodomésticos de Küppersbusch con muchos detalles innovadores que seguramente inspirarán su pasión por Cocinar.



CONCEPTO INDIVIDUAL

Nadie es como usted. Siempre fiel a sí mismo, incluso en su cocina, adaptando sus Electrodomésticos Küppersbusch según sus preferencias con el concepto individual.

3 series con 3 colores y 7 tiradores y bandas diferentes. Individual + Único.



CONVERTIDOR ÖKOTHERM®CATALYTIC

Único y exclusivo de Küppersbusch: ¡el catalizador de horno ökoTherm garantiza la limpieza incluso durante el proceso de cocción!

Los olores de horneado y tostado en la cocina son cosa del pasado. Además, ahorra energía y optimiza los resultados de la cocción.



COCCIÓN AL VAPOR

Si disfruta de una alimentación saludable, le encantará cocinar al vapor su comida, porque los minerales y nutrientes importantes se conservan durante el cocinado.

Los hornos de vapor Küppersbusch le permitirán dominar esta forma de cocinar en muy poco tiempo.





1+1=2

Extractor en la placa de cocción por inducción Küppersbusch. Dos en Uno.

Esta es una forma especialmente eficaz de ventilación de la encimera, ya que la grasa y el vapor se extraen directamente en la fuente y no se llevan a través de la habitación. La solución perfecta para cocinas abiertas e islas de cocinado.



VARIOLINE- LA FLEXIBILIDAD PERFECTA

Reinvente su encimera. Con el concepto VarioLine de Küppersbusch podrá crear múltiples espacios únicos para cocinar –con gas, inducción, teppan yaki, wok–.

Siempre perfectamente combinados.



FRÍO Y VERSATILIDAD

Lo mejor de los aparatos de refrigeración: ¿le gusta lo fresco; frutas, carnes, pescados o vinos selectos?

Los aparatos de refrigeración Küppersbusch proporcionan tecnología avanzada y zonas de refrigeración inteligentes para una conservación óptima de los alimentos.





Küppersbusch
FÜR KÜCHEN MIT STIL