

| KERNASSORTIMENT

2024



Küppersbusch



Welkom in Küppersbusch

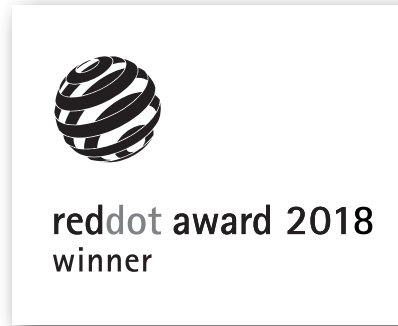
Beste klanten, vakhandelaren, medewerkers en partners: Welkom in onze Küppersbusch Kernassortiment.

In 1875 lanceerde Küppersbusch de eerste kachel op de Duitse markt en is nog steeds stevig geworteld in het Ruhrgebied - meer bepaald in Essen. In de afgelopen 145 jaar hebben wij ons ontwikkeld tot een internationaal actieve leverancier van hoogwaardige keukenapparatuur. In ongeveer 40 landen is Küppersbusch een van de topmerken als het gaat om het uitrusten van keukens. Het merk Küppersbusch combineert het industriële erfgoed van solide oorsprong met tijdloos design en stijlvolle individualiteit en richt zich op consumenten die bewust op zoek zijn naar een alternatief voor de massa.

Voor ons is het altijd een fijne bevestiging dat onze producten niet alleen de gebruikers tevreden stellen, maar ze ook elke dag gelukkig maken. Dit geldt niet alleen voor het individuele ontwerp en de grote vrijheid van Design die we u bieden, maar ook voor de unieke kook- en bak resultaten die u zult ervaren met onze apparaten. We kunnen ons geen groter compliment bedenken en het is een bevestiging voor onze voortdurende aanpassing aan de behoeften van onze klanten.

Als totaalleverancier biedt Küppersbusch alles van de oven tot de vaatwasser uit één hand aan. Wij winnen regelmatig nationale en internationale designprijzen voor het ontwerp van onze keukenproducten - bijvoorbeeld de Duitse Brand Award in 2020 voor consequent merkmanagement en duurzame merkcommunicatie.

Wij willen u dit alles in deze catalogus presenteren en u er inzicht in geven.



| Merkcompetentie en uitstekend design.

Het is ons doel - al meer dan 145 jaar - om keukens in stijl mogelijk te maken. Toen Friedrich Küppersbusch de eerste oven op de markt bracht, brachten wij een revolutie teweeg in de leefruimte keuken voor onze klanten. Elke verdere ontwikkeling biedt steeds nieuwe mogelijkheden - meer vrijheid, schoonheid, functionaliteit en efficiëntie die van de keuken een stijlvol middelpunt maken in elk huishouden: een plaats voor individuele momenten. Om deze visie werkelijkheid te laten worden, hebben we onze designlijnen uitgebreid.

Naast onze unieke GraphiteLine Design is er nu ook onze MattBlack Design Line. Minimalistisch, hoogwaardig, tijdloos. De MattBlack serie maakt indruk met een design dat is teruggebracht tot de essentie die in elke keuken optimaal accentueert. Doordacht tot in het kleinste detail en uitgerust met innovatieve technologieën zoals onze ökotherm® ovenkatalysator, voor kookervaringen op het hoogste niveau. Küppersbusch staat voor hoogwaardige inbouwkeukenapparatuur met een designclaim. Welk product u ook kiest, ze hebben allemaal de onmiskenbare

Küppersbusch voordelen gemeen. Onze producten overtuigen door hun perfect gevormde design, absoluut intuïtieve bediening en individuele accenten.

8 - 9	Küppersbusch kwaliteit.
10 - 12	Functies.
14 - 19	MattBlack Designlijn.
20 - 25	Backovens & compacte apparaten.
22 - 23	Oven. 90 cm.
24	Ovens.
24	Compact Ovens. Magnetrons.
25	Volautomatische koffiemachines.
26 - 33	Kookplaten & Kookplatafzuigingen.
30 - 31	Kookplaten. Kookplatafzuiging. Inductie.
32 - 33	Kookplaten. Inductie.
34 - 39	Afzuigkappen.
36	Afzuigkappen. Eilandafzuigkappen.
37	Afzuigkappen. Wandafzuigkappen.
38	Afzuigkappen. Inbouwunits.
40 - 51	Verse apparaten.
42 - 45	Vers. Wijnklimaatkast.
48 - 51	Vers. Koel- en Diepvriescombinatie. Inbouw.
51	Vers. Koel- en Diepvriescombinatie. Onderbouw.
52 - 54	Vaatwassers.
54	Vaatwassers. 60 cm.
56 - 57	ISO kwaliteit. Garantie.

Druk- en zetfouten, technische wijzigingen en leveringsmogelijkheden voorbehouden.
De prijzen in deze catalogus zijn gebaseerd op een btw-tarief van 21% en zijn geldig vanaf 10/2023.

Algemene voorwaarden zijn te vinden op onze homepage op kueppersbusch.com.





| Uitstekende KWALITEIT

Al ruim 145 jaar onderscheiden onze producten zich door een tastbare kwaliteit. Hiermee gebruiken wij de beste materialen, het beste vakmanschap en duurzaamheid.

Met dit streven naar kwaliteit hebben wij steeds weer nieuwe keukenapparatuur ontwikkeld, die door design, prestaties en functionaliteit een maatstaf vormen. Dankzij ons kwaliteitsmanagementsysteem volgens DIN ISO 9001 zijn wij in staat om alle processen zo te structureren dat een continue kwaliteitsborging mogelijk is. Het resultaat: Wij kunnen kwaliteit niet alleen beloven. Wij garanderen de kwaliteit van onze keukenapparatuur 5 jaar lang*.

* vraag naar de voorwaarden.



Hoogwaardig vakmanschap: Onze volledig glazen binnendeur met viervoudige beglazing is absoluut vastgelijmd aan het roestvrij stalen frame eronder. De gebruikte materialen garanderen een lange levensduur. De viervoudige beglazing zorgt ook voor een zeer goede isolatie en dus een laag energieverbruik. Natuurlijk zijn onze handgrepen gemaakt van hoogwaardig roestvrij staal.



Kwaliteit die u kunt ervaren: Binnenin onze ovens is de unieke ökotherm® ovenkatalysator geïntegreerd in de achterwand).

Geteste kwaliteit: De componenten die onder het glaskeramik van onze kookplaten worden gebruikt, zijn niet alleen op kwaliteit getest, maar ook technisch volgroeid. Dit betekent dat een groot aantal functies op een eenvoudige en vooral gebruiksvriendelijke manier kunnen worden ingesteld.

Innerlijke waarden: Ook de binnenwaarden van onze trogventilatoren zijn indrukwekkend. De hoogwaardige roestvrijstalen wang in de afzuigkap en de gebruikte roestvrijstalen vetfilters garanderen een lange levensduur.

Functies die het leven gemakkelijker maken.



Individual

Het Küppersbusch Individual concept biedt u de mogelijkheid de apparaten aan te passen aan uw persoonlijke stijl. Dit concept geeft u de mogelijkheid te kiezen tussen zwart of wit als basiskleur. Voor de design elementen vindt u 6 verschillende stijlen om zo te beantwoorden aan uw persoonlijke wensen.



multitherm plus

Met het multitherm plus hete-luchtsysteem is bakken en braden zelfs op verscheidene niveaus mogelijk: de permanente luchtcirculatie binnen in de oven zorgt ervoor dat verschillende gerechten tegelijkertijd gaar kunnen worden – zonder extra energie en tijd. En zonder dat bij het tegelijkertijd bereiden van cakes, vis en vlees smaken of geuren worden overgedrage.



ökotherm®

De ökotherm® ovenkatalysator zet vuile en vette baklucht om in schone lucht. De vette, geurende lucht wordt door de ventilator aangezogen en door de katalysator geleid. Alle ongewenste stoffen worden omgezet zonder afvalstoffen. Op deze manier blijft de oven aanzienlijk schoner en komt er enkel zuivere lucht vrij in de oven.



Pyrolytische reiniging

Door de pyrolyse technologie is het uitgebreide reinigen van de ovens definitief voorbij. Geniet in alle rust van uw eten, het vuil in de ovenruimte reinigt uw apparaat zelf. Het zelfreinigingssysteem verwarmt de oven op 500 °C, vet- en etensresten worden zo verkoold tot fijne as. Kies uit 3 verschillende pyrolyse programma's – afhankelijk van de mate van vervuiling. Daarna eenvoudig afnemen met een vochtige doek en de binnezijde van het apparaat glanst weer als nieuw!



ökoClean

Dit is een optimale reiniging met een laag energieverbruik en zonder chemische reinigingsmiddelen te gebruiken. Eenvoudigweg een glas water in de oven zetten en de ökoClean functie (afhankelijk van het model) begint.



ovenfuncties

Door de veelvoud aan ovenfuncties vindt u voor elke smaak en elk gerecht iets passends.



Automatische programma's

Door de grote keuze aan automatische programma's zijn perfecte resultaten voorgeprogrammeerd. U kiest tussen deegwaren, vis, vlees, groente en desserts. U voert eenvoudigweg het gewicht en de gewenste gaarheid in. De oven bepaalt de juiste functie en bereidingstijd zelf. Druk op start en de oven geeft een signaal wanneer het gerecht klaar is om op te dienen.



Recepten

Complete recepten, volledige ingrediëntenlijst en bereidingsinstructies zijn reeds in de oven geïntegreerd. Eenvoudigweg het aantal personen kiezen en genieten.



Favorieten

De functie-instellingen van uw lievelingsgerechten kunnen snel en gemakkelijk als favoriete programma's worden opgeslagen. Dit werkt ook voor recepten die u in uw favorieten hebt opgeslagen, makkelijk weer oproepen en direct het gewenste favoriet programma starten.



K-Connect

Met K-Connect van Küppersbusch kun je via de Küppersbusch-app op je telefoon verbinding maken met de apparaten die uitgerust zijn met WI-FI. In de app kun je verschillende dingen instellen, regelen of schakelen zonder het apparaat aan te raken, gewoon door bediening via de mobiele telefoon.



Soft Open & Close

De deur van het apparaat opent en sluit zacht en stil dankzij Soft Open & Soft Close technologie.



Touch to open

Küppersbusch pakt de trend op en past deze aan voor inbouw-apparatuur, waarbij de deur na een zachte aanraking van het front opent.



Vleesthermometer

Vooral bij groot vlees is het soms moeilijk om vast te stellen of het vlees voldoende gaar is. Topkoks én hobbykoks gebruiken voor dit doel de vleesthermometer. Deze geeft betrouwbare informatie over de kerntemperatuur en daarmee over de gaarheid. Het vlees kan op deze manier automatisch tot op de graad nauwkeurig rosé worden bereid. Deze vleesthermometer werkt op de meeste ovenstanden.



TFT-Touch

Eenvoudige bediening van de oven zoals u van uw smartphone bent gewend. Bedien uw oven intuïtief door direct op het display te drukken en te vegen.



Sensorbediening

Met één druk op de toets worden de functies van de sensortoetsen geactiveerd.



Draaiknop / knobControl

Mensen die het apparaat liever op de traditionele manier bedienen, komen bij Küppersbusch ook aan hun trekken. Mechanisch of elektronisch, Küppersbusch biedt twee versies voor conventionele bediening door middel van een hoogwaardige metalen draaiknop.



Kinderbeveiliging

Als de kinderbeveiliging is ingeschakeld, dan kan het fornuis of de oven niet onbedoeld worden ingeschakeld.



LED-verlichting

Deze apparaten zijn uitgerust met moderne, bijzonder zuinige LED-verlichting.



Bright Light

LED-binnenverlichting voor energiebesparing en duidelijker zicht binnenin het toestel.



Waterreservoir

De stoomoven en koffiemachine kan zonder probleem in elke keuken worden geïntegreerd, want het uitneembare waterreservoir maakt een extra wateraansluiting overbodig.



Invertertechnologie

De invertertechnologie in microgolfovens regelt het constante vermogen, zelfs bij een laag vermogen. Dit zorgt ervoor dat de gebruikte energie optimaal wordt benut en garandeert een gelijkmatige verwarming, zelfs gevoelige voedingsmiddelen worden zonder kwaliteitsverlies verhit.



Ontdooi- en automatische gewichtsinstelling

De ontdooi- en automatische gewichtsinstelling maakt behoedzaam ontdooien van de verschillende etenswaren mogelijk. Eenvoudigweg de etenswaren groep uitkiezen en het gewicht invoeren. De rest wordt overgenomen door de automatische ontdooifunctie.



Electronic Steam System

De stoom wordt buiten de ovenruimtes door de externe stoomgenerator geproduceerd. Daardoor ontstaat binnen enkele seconden het juiste klimaat.

Multisteam

Ervaar de verschillende mogelijkheden van stoomkoken. Het maakt niet uit of u pure stoom kookt met 100% stoom of combinaties met stoom en hete lucht, onze modellen dekken alle functies. Met de combinatiefuncties maken we onderscheid tussen combined steam cooking (50% stoom en 50% hete lucht) en vario steam cooking (25% stoom en 75% hete lucht).

Stoomkoken 30 - 100° C

Bij het stomen kunt u de temperatuur kiezen tussen 30° C en 100° C, waardoor de samenstelling van het voedsel niet wijzigt, alsook de structuur, de smaak en het aroma worden behouden. Een visbereiding klaargemaakt op ongeveer 70° C is een onmisbaar smaakplezier. Maar ook de "creme caramel", en alle andere delicate bereidingen lukken altijd, dankzij deze unieke manier van koken.

Sous-Vide

Koken als een "prof": Bij het sous-vide garen wordt alleen met stoom een constante temperatuur bereikt en behouden. Met dit programma kunt u etenswaren zeer langzaam bereiden of reeds bereide etenswaren opwarmen in de vacumeerzak. Perfect geschikt in combinatie met de Küppersbusch vacu-meerlade.

Efficiëntie klassen:



Energie-efficiëntieklasse

In de landen van de EU is er een uniform energie-etiketteringssysteem dat het economisch gebruik van energie classificeert.

Ventilatorefficiëntie (vloeistofdynamische efficiëntie)

De ventilatorefficiëntie is een maatstaf voor het gebruik van elektrische energie tijdens de luchtafvoer.

Verlichtingsefficiëntie

De verlichtingsefficiëntie geeft naast het stroomverbruik ook informatie over de levensduur van de lamp.



Vetafscheidingsgraad

De vetafscheidingsgraad is het percentage vet dat in het vetfilter van een afzuigkap wordt opgenomen.



Geluidsniveau

De aanduiding van het geluidsniveau is volgens de EU-Norm EN 60704-2-13.



Faciliteiten voor gehandicapten

Dankzij de afstandsbediening is de bediening van de afzuigkappen ook voor gehandicapten zeer eenvoudig mogelijk.



Afstandsbediening

Dankzij de afstandsbediening van de afzuigkap heeft u meer bewegingsvrijheid, en is de afzuigkap eenvoudig te bedienen.



VarioLine

De VarioLine-serie van Küppersbusch slaagt erin de meest uiteenlopende bereidingswijzen harmonieus te combineren.

Koken met inductie

Vele professionele koks zijn absoluut overtuigd van deze vorm van koude energie. Inductie kan immers als geen andere energie bron bijzonder nauwkeurig worden ingesteld – nauwkeurig regelbaar, zuinig en veilig. Het geheim van de inductie: de energie wordt alleen daar overgedragen waar er een pan met magnetiseerbare bodem op de kookplaat staat. Deze onmiddellijke warmte vorming direct in de panbodem, zorgt voor extreem korte aankooktijden met een laag energieverbruik. En omdat de kookplaat zelf niet warm wordt, kan er daarop natuurlijk ook niets meer aanbranden bij het overkoken.



Vario-inductie

Verschillende potmaten of een bijzonder grote braadpan vormen geen probleem op de Vario inductie-kookplaten. De kookzones kunnen zoals gewoonlijk worden gebruikt. Bovendien is er de mogelijkheid om kookzones aan één zijde met elkaar te verbinden om grotere braadpannen of potten te gebruiken.



Bridge-functie (Flex inductie)

Dankzij de bridge-functie kan de grootte van de kookzone worden aangepast aan de behoeften. e kookzones worden zoals gewoonlijk voor kleine potten gebruikt. In het geval van grotere potten of een braadpan kunnen de kookzones achter elkaar worden gecombineerd om een groot oppervlak te vormen.



Power

Bij de inductiekookplaten bestaat er een mogelijkheid om bepaalde kookzones te gebruiken op een extra powerstand.



Stop & Go

De „Stop & Go“ toets biedt u een grotere zekerheid. In geval van tijdelijke onderbreking kunt u de „Stop & Go“ toets activeren en het geheel van de gebruikte functies wordt in standby gezet.

De Pan herkenning (bij inductie)

Een sensor onder de keramische kookplaat herkent of er zich een pan op de kookzone bevindt. Alleen in dat geval wordt de ingeschakelde kookzone opgewarmd. Wordt de pan verwijderd, dan wordt de energietoevoer automatisch weer uitgeschakeld. Zo wordt er bewust energie bespaard en kunt u zich helemaal op het slagen van uw recepten concentreren.



Chef-functie

De chef-functie verdeelt de kookplaat in 3 kookgedeeltes (links, midden, rechts), die individueel met een instelknop kunnen worden ingesteld. Hierdoor kookt u door het verschuiven van de pannen naar het andere kookgedeelte en niet door het veranderen van de instelling.



Rasterbreedte

De verschillende rasterbreedtes van de Küppersbusch kookplaten bieden flexibiliteit in elk opzicht.



DualWok

De DualWok-functie biedt de mogelijkheid om de vlamringen naar wens aan te passen - de binnenste ring afzonderlijk of beide ringen samen.



ExactFlame

Met de ExactFlame-functie kan de vlam nauwkeurig en continu worden aangepast.



Ontsteking met één hand

De elektrische met één hand te bedienen ontsteking zorgt bij het indrukken en draaien van de draaiknop automatisch voor een vonk om de kookplaat te ontsteken.



No Frost - Technologie

De No Frost technologie zorgt ervoor dat het vriesvak volledig vrij van ijsafzetting blijft. Er kan geen ijsvorming plaatsvinden op de binnenwanden of de lades van het vriesgedeelte. Ijsvorming op het voedsel behoort hiermee ook tot het verleden. Het grote voordeel is dat ontdooien niet meer nodig is, op deze manier werkt het apparaat altijd zuinig.



ökoFresh+

Producten kunnen in deze vershoudzone bij een temperatuur van om en nabij de 0 °C maximaal drie maal langer dan normaal worden bewaard.

FreshZone

Het FreshZone-gedeelte in het koelkastcompartiment is iets koeler dan het normale koelkastcompartiment. Zo blijft het voedsel dat daar ligt langer vers.



MultiAirflow

De koelkast is voorzien van een functie die voor een snelle koeling van de etenswaren en een gelijkmatige temperatuur binnenin zorgt. Afhankelijk van het model schakelt deze functie zelfstandig of met een druk op de knop in, bijv. voor het snel herstellen van de temperatuur nadat de deur is geopend of wanneer de omgevingstemperatuur hoog is. Indien deze functie is geactiveerd dan is de temperatuur in het gehele koelgedeelte nagenoeg gelijk zodat u de levensmiddelen naar wens kunt bewaren.



ChillerZone

In de ChillerZone kan voedsel tot drie keer langer vers worden gehouden bij een temperatuur dicht bij 0°C dan in een normale koelkast.



CrystalLight

Deze speciale binnenverlichting remt de groei van bacteriën en vermindert geurtjes in het koelkastcompartiment.



IonClean

IonClean zorgt voor goede geuren binnenin het apparaat. De geïntegreerde ionisator voorkomt dat de geurvormende bacteriën zich gaan nestelen.

Waterbeveiligingssysteem

Het waterbeveiligingssysteem zorgt ervoor (zelfs wanneer het systeem is uitgeschakeld of bij stroomuitval) dat de vaatwasser altijd beschermd is tegen waterschade.



aquaSensor

De aquaSensor zorgt ervoor dat de vaatwasser niet meer water gebruikt dan strikt noodzakelijk.

De sensor controleert de fijnste vuildeeltjes in het water en bepaalt aan de hand daarvan of het water aan het einde van het voorspoelprogramma nog schoon genoeg is om gebruikt te worden voor het hoofdprogramma. Wanneer het water sterk vervuild is, wordt er schoon water toegevoegd. Is dit niet het geval, dan wordt dit water bespaard.



Beam on floor

Bij volledig geïntegreerde vaatwassers is niet altijd goed te zien wat de bedrijfstoestand is. Met het nieuwe 'beam on floor'-signaal (een rode punt die op de vloer wordt geprojecteerd), weet u direct of de vaatwasser klaar is of niet.



Express-Systeem

Spoel en droog twee keer zo snel met het Express-systeem. Als dit programma wordt geselecteerd, wordt de spoeltijd met maximaal 50% verkort. Een optimaal spoelresultaat is gegarandeerd.



Glasbeschermingssysteem

Vooraf glas is erg kwetsbaar in vaatwassers. Het glasbeschermingssysteem regelt daarom niet alleen de hardheid van het water, maar het voorkomt ook eventuele temperatuurschokken die tijdens het verloop van het programma kunnen optreden.



Automatische tab

De automatische tab functie stemt het spoelprogramma direct automatisch op alle tab-vaatwassers af.



Vaste bevestiging van de deuren

De scharnieren van de deuren van de koelkast zijn bij de vaste bevestiging zowel aan het apparaat als aan de achterzijde van het meubelfront bevestigd.



Sleepdeurtechniek

Bij de sleepdeurtechniek zijn de scharnieren van de koelkastdeur bevestigd aan de achterzijde van het meubelfront en in de meubelnis. Door middel van een sleeprail aan de voorzijde van de koelkast is de meubeldeur verbonden met de koelkast.



Quickmontage

Quickmontage is het comfort bij de montage.



Flex Paneel

Hoe de keuken er ook uitziet, met lange of dikke keukenfronten, of verschillende plinthoogte. Het deurpaneel wordt aan de afwasautomaat bevestigd. Het paneelfront schuift met de binnendeur mee omhoog en omhoog. Hierdoor stoot de onderzijde deur niet meer tegen de plint.



Nishoogte

Dit is de nodige nishoogte, in cm, van het meubel.



Nisbreedte

De nisbreedte is de breedte van de noodzakelijke kastnis in cm.



Bovenkast

De bovenkast is de voor de inbouw benodigde breedte van de bovenkast in cm.



Apparaatbreedte

Dit symbool geeft de breedte van het apparaat in cm aan.



Openingsbreedte

Dit symbool toont de noodzakelijke nis- of openingsbreedte in cm.



Nisdiepte

Dit symbool geeft de inbouw-diepte aan.



| Küppersbusch ÖKOTHERM®

De unieke ökothem®-ovenkatalysator reinigt al tijdens het bakproces! Bak- en braadgeuren in de keuken behoren tot het verleden.

Energiebesparend! Door de procedure komt energie vrij die in de oven wordt teruggeleid en daar wordt gebruikt om te bakken en te braden. Dat bespaart energie!

Lekker! De gerechten blijven bijzonder sappig en de natuurlijke aroma's blijven behouden.

Frisse lucht! De lucht in de keuken is duidelijk frisser en minder vet.



Scan de QR-code en ontdek meer.



ⓘ ⏏

19:04

19:04



-

OK

+



Küppersbusch

MattBlack designlijn

Zwarte, matte oppervlakken hebben een traditie in de keuken en ook daarbuiten - in woninginrichting, in de meubel- of auto-industrie. In lijn met de huidige designtrends is er een heropleving van het matte oppervlak in de keuken, in ware Küppersbusch stijl.

De Küppersbusch MattBlack serie is een duidelijk statement van smaak en een terugkeer naar onze roots in het Ruhrgebied. Minimalistisch, kwalitatief, tijdloos.

Deze serie, bestaande uit ovens, compact apparaten, inductiekookplaat, afzuigkap, enz., overtuigt door een design dat tot het essentiële is herleid - en dat elke keuken tot zijn recht laat komen. Doordacht tot in het kleinste detail - en uitgerust met innovatieve technologieën zoals onze ökotherm® ovenkatalysator voor kookervaringen op het hoogste niveau.

BAKOVENS. PYROLYSE. K-SERIES.3



MattBlack, inclusief stalen handgreep



BP 6332.0 MattBlack

- 340°C Professionele pizza functie
- Pyrolyse reiniging (3 standen)
- 6 ovenfuncties, 2 speciale ovenfuncties
- Ovenbediening d.m.v. hoogwaardige aluminium knoppen
- Programmeerbare klok (bereidingsduur, einde van de bereiding, kookwekker) met witte aanduiding
- Geheel glazen binnendeur, 4-lagig
- Snel voorverwarmingsstand
- Ovenverlichting
- 70 Liter XXL ovenruimte

Technische gegevens:

- Aansluitwaarde 3,6 kW (stekkerklaar)

Standaardtoebehoren:

- 1 Bakblik, geëmailleerd; 1 Universeel blik, geëmailleerd; 1 Grillrooster; 1x uittrekbaar (ZB 1003); 1 ovenbaksteen met greep

COMPACT. BAKOVENS. MAGNETRONS. K-SERIES.3



MattBlack, inclusief stalen handgreep



CBM 6330.0 MattBlack

- 8 ovenfuncties
- 3 magnetronfuncties (Solo, Magnetron-Grill en Magnetron + Hete lucht)
- 5 magnetron vermogenstanden
- Vermogen magnetron 1000 W
- Snelstart functie, snel verwarmen
- Ovenbediening d.m.v. hoogwaardige aluminium knoppen
- Programmeerbare klok (bereidingsduur, einde van de bereiding, kookwekker) met witte aanduiding
- Klepdeur, 3-lagig glas
- Geëmailleerde binnenoven
- Halogeenverlichting
- Kookruimte volume 43 Liter

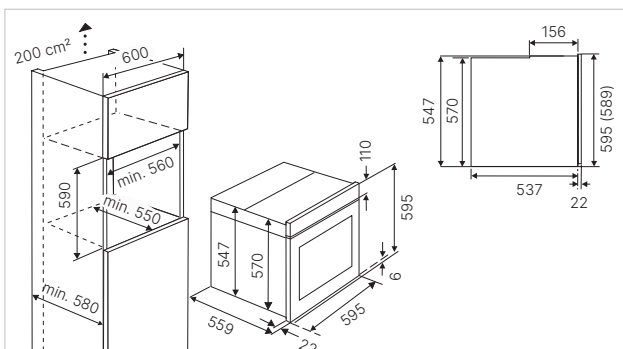
Technische gegevens:

- Aansluitwaarde 3,4 kW (stekkerklaar)

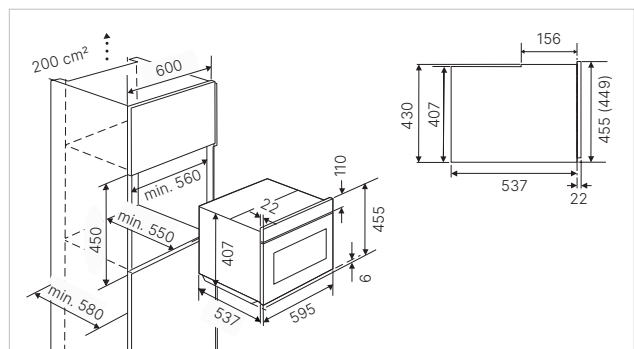
Standaardtoebehoren:

- 1 Universeel blik, glas; 1 Grillrooster

BP 6332.0 KSM6 MattBlack, incl. handgreep € 1.799,-



CBM 6330.0 KSM6 MattBlack, incl. handgreep € 1.499,-



COMPACT. VOLAUTOMATISCHE KOFFIEMACHINES. K-SERIES.8



Zwart, Design RVS



CKV 6800.0 MattBlack

- TFT-touch display met grafische en tekstweergave in 18 talen
- Elektronische bediening via TFT-touchdisplay
- Favoriete programma's voor het opslaan van eigen instellingen
- 16 programma's
- Hoeveelheidsprogrammering voor 5 verschillende kopjes
- Uitvoer voor 1 of 2 kopjes
- Functie voor echte melk voor cappuccino, latte macchiato, caffè latte of melkopschuimen
- Uitneembare melkhouder met reinigingsfunctie
- Gebruik van koffiebonen en koffiepoeder mogelijk
- In hoogte verstelbare koffie-uitloop van espressokopje tot latte macchiato glas (ca. 85-140 mm)
- 3 verschillende koffietemperaturen instelbaar
- Instelbaar koffiearoma (5 vooraf ingestelde koffiesterkten)
- Ontkalkingsprogramma
- Automatisch spoelproces bij in- en uitschakelen
- Functie voor heet water
- Waterreservoir uitneembaar aan de voorkant
- Stand-by modus
- Apparaat kan worden uitgetrokken op rails

Technische gegevens:

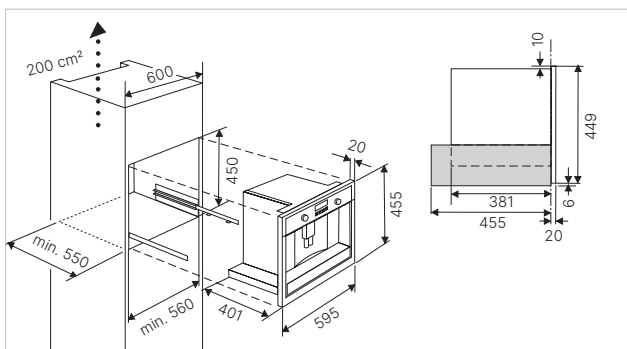
- Aansluitwaarde 1,35 kW (stekkerklaar)

Leverbaar vanaf Q3/24

CKV 6800.0 KSM

MattBlack

€ 3.499,-



KOOKPLATEN. INDUCTIE. K-SERIES.5



Frameless



KI 8550.0 MattBlack

- Vermogensregeling met 10 standen "glideControl+" (Power Booster incl.) met rode aanduiding
 - 8 automatische kookfuncties: smelten, warm houden, pasta koken, pocheren, confit, frituren, roosteren, grillen
 - Brugfunctie, kookzones rechts tot een zone te schakelen
 - PowerManagement
 - Weergave van restwarmte
 - Timer met stopfunctie
 - Centrale vergrendeling
 - Vakantie-instelling (gebruikstijd)
 - 1 kookzone \varnothing 280 mm / 2.100 W (2.500 W*)
 - 2 kookzones 228 x 200 mm / 1.750 W (2.000 W*)
 - 1 kookzone \varnothing 150 mm / 1.200 W (1.600 W*)
- *met powerstand

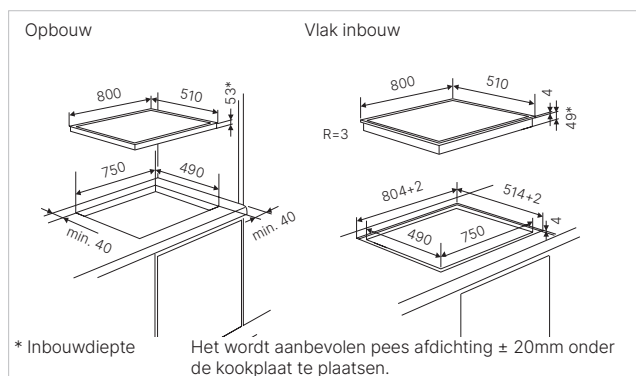
Technische gegevens:

- Totaal vermogen 7,2 kW
- Afmetingen van het toestel b x d ca. 800 x 510 mm
- Inbouwdiepte 53 mm
- Afmetingen van de uitsparing b x d ca. 750 x 490 mm (voor vlakke inbouw zie maattekening)

Accessoires:

- FlexiGrill Acc. nr. 1303 € 275,-
- Voor verdere kook accessoires zie einde van het hoofdstuk

KI 8550.0 KSMR MattBlack, frameless € 1.399,-



AFZUIGKAPPEN. WANDKAPPEN. CONCEPT HOOFDVRIJ. K-SERIES.5



DW 8550.0 MattBlack

- 4 vermogensstanden (intensief incl.)
- Ventilatievermogen met afvoer:
max. gebruiksstand 411 m³/h, Intensiefstand 726 m³/h
- Elektronische regeling met Touchsensoren
- Digitale aanduiding
- Randafzuiging
- FreshAir functie
- Naloop ventilatie
- Verzadingsaanduiding van de filters
- Opklapbaar glaspaneel
- Metalen vetfilters
- Recirculatie mogelijk (zie accessoires)

Technische gegevens:

- Aansluitwaarde 284 W
- Afmetingen van het toestel b x h x d ca.
(zonder schacht) 800 × 1.001-1.331 × 450 mm
- Aansluiting voor luchtafvoer Ø 150 mm
- LED kleurtemperatuur 4.000 - 4.500 Kelvin

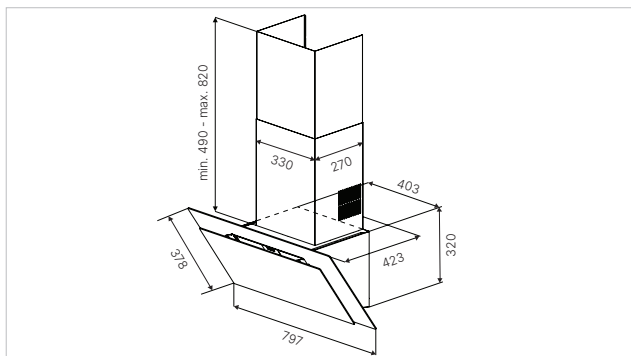
Accessoires:

- PlasmaMade filter Acc. nr. ZD 8000 € 919,-
- Koolstoffilter Acc. nr. ZD 1018 € 79,-

DW 8540.0 S

MattBlack

€ 1.399,-



| Individueel en intuïtief.

BAKOVENS & COMPACTE APPARATEN

In 1875 brachten wij onze eerste oven op de markt, nu de beste. Ontdek de nieuwe bakovens en compacte apparaten van Küppersbusch. Met veel innovatieve functies die uw passie voor het koken doen vergroten.



SACHSENKÜCHEN

Ovens & compacte apparaten



BAKOVENS. K-SERIES.3



Zwart, Design RVS



B 9330.0

- 8 ovenfuncties, 1 speciale ovenfunctie
- Ovenbediening d.m.v. hoogwaardige aluminium knoppen
- Programmeerbare klok (bereidingsduur, einde van de bereiding, kookwekker) met witte aanduiding
- Geheel glazen binnendeur, 3-lagig
- Snel voorverwarmingsstand
- Ovenverlichting
- 77 Liter XXL ovenruimte

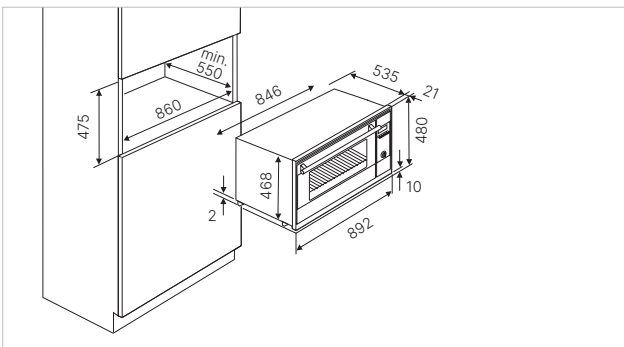
Technische gegevens:

- Aansluitwaarde 3,6 kW (stekkerklaar)

Standaardtoebehoren:

- 1 Bakblik, geëmailleerd; 1 Universeel blik, geëmailleerd;
- 1 Grillrooster; 1x volledig uittrekbaar; 1x uittrekbaar;
- 1 Ovenbaksteen

B 9330.0 S	Zwart, exclusief Design-Kit	€ 2.449,-
DK 5004	Black Velvet Design-Kit	€ 215,-



BAKOVENS. K-SERIES.3



Zwart, Design Black Velvet



B 6330.0

- 8 ovenfuncties, 1 speciale ovenfunctie
- Ovenbediening d.m.v. hoogwaardige aluminium knoppen
- Programmeerbare klok (bereidingsduur, einde van de bereiding, kookwekker) met witte aanduiding
- Geheel glazen binnendeur, 3-lagig
- Snel voorverwarmingsstand
- Ovenverlichting
- 70 Liter XXL ovenruimte

Technische gegevens:

- Aansluitwaarde 3,6 kW (stekkerklaar)

Standaardtoebehoren:

- 1 Bakblik, geëmailleerd; 1 Grillrooster

COMPACT. BAKOVENS. MAGNETRONS. K-SERIES.3



Zwart, Design Black Velvet



CBM 6330.0

- 8 ovenfuncties
- 3 magnetronfuncties (Solo, Magnetron-Grill en Magnetron + Hete lucht)
- 5 magnetron vermogenstanden
- Vermogen magnetron 1000 W
- Snelstart functie, snel verwarmen
- Ovenbediening d.m.v. hoogwaardige aluminium knoppen
- Programmeerbare klok (bereidingsduur, einde van de bereiding, kookwekker) met witte aanduiding
- Klepdeur, 3-lagig glas
- Geëmailleerde binnenoven
- Halogeenverlichting
- Kookruimte volume 43 Liter

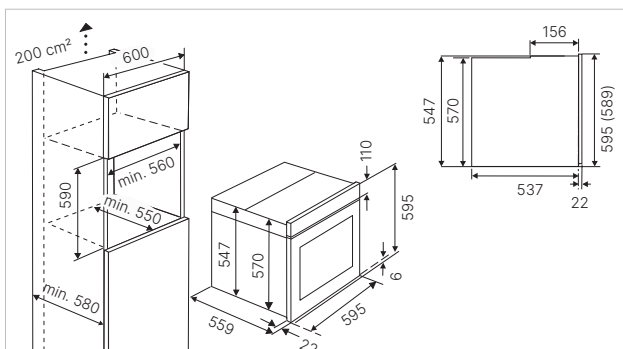
Technische gegevens:

- Aansluitwaarde 3,4 kW (stekkerklaar)

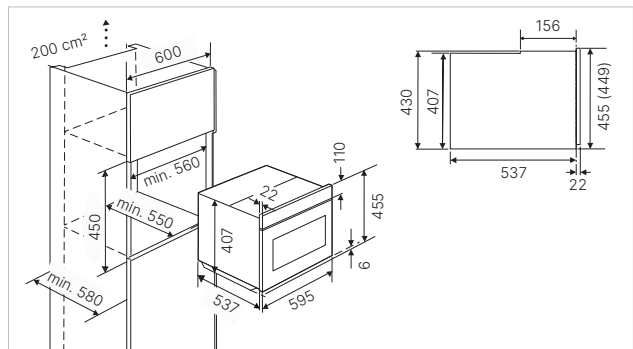
Standaardtoebehoren:

- 1 Universeel blik, glas; 1 Grillrooster

B 6330.0 S Zwart, exclusief Design-Kit € 999,-
DK 5000 Black Velvet Design-Kit € 215,-



CBM 6330.0 S Zwart, exclusief Design-Kit € 1.299,-
DK 5000 Black Velvet Design-Kit € 215,-



COMPACT. VOLAUTOMATISCHE KOFFIEMACHINES. K-SERIES.8



Zwart, Design Black Velvet



CKV 6800.0

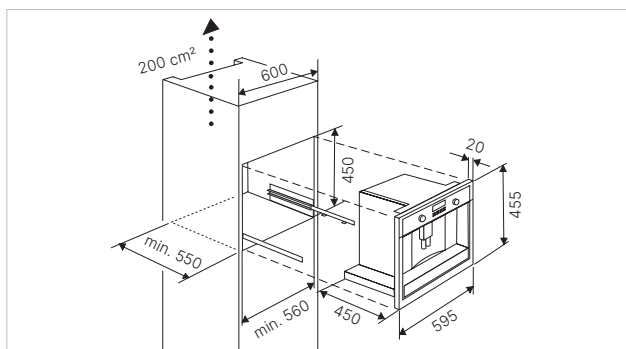
- TFT-touch display met grafische en tekstweergave in 18 talen
- Elektronische bediening via TFT-touchdisplay
- Favoriete programma's voor het opslaan van eigen instellingen
- 16 programma's
- Hoeveelheidsprogrammering voor 5 verschillende kopjes
- Uitvoer voor 1 of 2 kopjes
- Functie voor echte melk voor cappuccino, latte macchiato, caffè latte of melkopschuimen
- Uitneembare melkhouder met reinigingsfunctie
- Gebruik van koffiebonen en koffiepoeder mogelijk
- In hoogte verstelbare koffie-uitloop van espressokopje tot latte macchiato glas (ca. 85-140 mm)
- 3 verschillende koffietemperaturen instelbaar
- Instelbaar koffiaroma (5 vooraf ingestelde koffiesterkten)
- Ontkalkingsprogramma
- Automatisch spoelproces bij in- en uitschakelen
- Functie voor heet water
- Waterreservoir uitneembaar aan de voorkant
- Stand-by modus
- Apparaat kan worden uitgetrokken op rails

Technische gegevens:

- Aansluitwaarde 1,35 kW (stekkerklaar)

Leverbaar vanaf Q3/24

CKV 6800.0 S	Zwart, exclusief Design-Kit	€ 3.199,-
DK 5001	Black Velvet Design-Kit	€ 96,-



| Individueel en veelzijdig.

KOOKPLATEN & KOOKPLAATAF- ZUIGING

Kookplaten die inspireren: Van de modernste inductie tot de gaskookplaten. Wij bieden iets voor elke smaak, afgestemd op de persoonlijke behoeften.



KUPFER

X

Küppersbusch

Kookplaten & Kookplaatfzuigingen

Automatische

KOOKFUNCTIES

Automatische kookfuncties vereenvoudigen het koken en zijn inbegrepen in veel Küppersbusch kookplaten.

Met behulp van de speciale voorgeprogrammeerde niveaus worden vooraf ingestelde temperaturen automatisch bereikt en gehandhaafd of, indien nodig, automatisch teruggeschakeld naar het juiste kookniveau. Dit voorkomt dat vloeistoffen overkoken of dat er iets in de pan verbrandt.

Smelten

Chocolade smelten zonder waterbad - dit werkt met het voorgeprogrammeerde smeltniveau. Doe de chocolade gewoon in een pan, zet hem op de kookplaat en zet het smeltniveau aan. De chocolade smelt zonder te verbranden.

Warm houden

Het eten is klaar, maar de gasten zijn een beetje laat. Dit is geen probleem met de warmhoudstand. Reeds gekookte gerechten kunnen rechtstreeks op de kookplaat warm worden gehouden met de instelling „warm houden“.

Pasta koken

Het pastaniveau maakt het koken van pasta nog eenvoudiger. Eenmaal geselecteerd, schakelt de kookplaat na het koken direct terug naar het juiste kookniveau.

Snel koken

De snelkookstand helpt u bijvoorbeeld bij het koken van rijst. Wanneer de pan op de kookplaat wordt geplaatst, klinkt een signaal kort voordat het water begint te koken. Na korte tijd geeft een ander signaal aan dat de kookplaat automatisch terugschakelt naar een lager vermogensniveau om verder te koken.

Rijst koken

Rijst koken is nog nooit zo makkelijk geweest! Giet water en rijst in een pan, selecteer de rijstkookfunctie en de kookplaat doet de rest.

Frituren

De automatische frituurstand maakt frituren op de kookplaat bijzonder gemakkelijk. Zodra het frituurvet in de pan de optimale temperatuur heeft bereikt, wordt dit aangegeven met een signaaltoon. Het voedsel kan dan worden toegevoegd en gefrituurd zoals gebruikelijk.

Roosteren

De kookplaat bepaalt welke stand de juiste is om de optimale temperatuur te verkrijgen. Na het voorverwarmen van het kookgerei geeft een akoestisch signaal aan wanneer het voedsel in het kookgerei moet worden geplaatst. De automatische vermogensregeling houdt dan de temperatuur in het kookgerei constant.

Grillen

Het is heel eenvoudig om een sappig stuk vlees te bereiden met behulp van het grillniveau. U kunt het vlees in de pan leggen, nadat de pan is opgewarmd op de kookplaat en het grillniveau is geselecteerd. De kookplaat regelt automatisch de temperatuur die nodig is voor een optimaal braadresultaat.

Pocheren

Pocheren op de kookplaat is kinderspel met deze kookfunctie. Deze zachte bereiding, waarbij het water wordt verwarmd maar niet kookt, is bijzonder geschikt voor fijne visfilets of eierpudding.

Confijten

Wilt u vlees, vis of groenten op een heerlijke manier conserveren? Kies de confijtfase en laat uw voedsel langzaam garen bij lage temperaturen.

Snel koken



Kookplaatafzuigen & kookplaten

Frituren



Smelten



Warm houden



Roosteren



Pasta koken



Grillen



Flexigrill Acc. nr. 1303





| Intuïtieve bediening en comfort

| Inductiekookplaat:

Intuïtieve bediening: Alles is gemakkelijk onder controle. Met de Slidercontrol glideControl+ stelt u het gewenste vermogensniveau in door simpelweg aan te raken en te schuiven.

Meer ruimte om te genieten: De 2 grote flexzones bieden u nog meer ruimte voor uw kookcreaties. U hebt de mogelijkheid om te koken met de pan van uw keuze, ongeacht de grootte of vorm.

Directe functies: Automatische kookfuncties zoals smelten, warm houden, pasta koken, pochieren, confit, frituren, roosteren, grillen, die durch Temperatursensoren gesteuert werden, geregeld door temperatursensoren, garanderen telkens weer perfecte resultaten.

| Afzuigkap:

Automatische functies: De afzuigkap schakelt automatisch in zodra de kookplaat in gebruik wordt genomen. Het afzuigvermogen wordt direct aangepast aan het vermogensniveau van de kookplaat en het aantal actieve kookzones. De Auto-Fresh-Functie houdt u fris en geurvrij.

Gemakkelijke reiniging: Zowel het opvangreservoir als de vochtspons kunnen gemakkelijk zonder gereedschap worden bereikt en in de vaatwasser op 60°C worden gereinigd.

Duurzaam, krachtig en stil: De zogenaamde "borstelloze" motor werkt extreem slijtagearm, efficiënt (energieklasse A+) en bijzonder stil (minder dan 66 dB (A)).

KOOKPLATEN MET GEINTEGREERDE AFZUIGING. INDUCTIE. K-SERIES.5



Afbeelding zwart met rooster, frameless



KMI 8590.0

Uitvoering Inductiekookplaat:

- Vermogensregeling met 10 standen "glideControl+" (Power Booster incl.) met rode aanduiding
 - 8 automatische kookfuncties: smelten, warm houden, pasta koken, confit, frituren, roosteren, grillen
 - Brugfunctie, buitenste kookzones elk tot een vlak te schakelen
 - PowerManagement
 - Warmhoud functie
 - Timer met stopfunctie
 - Vakantie-instelling (gebruikstijd)
 - Inclusief afzuigrooster
 - 2 kookzones 235 x 188,5 mm / 1.750 (2.200 W*)
 - 2 kookzones 228 x 200 mm / 1.750 (2.000 W*)
- *met powerstand

Uitvoering afzuiging:

- Ventilator onder kookplaat
- Ventilatievermogen met afvoer: max. gebruiksstand 601 m³/h, Intensiefstand 627 m³/h
- Geluidsniveau: min. 43 dB, max. 65 dB, int. 66 dB
- 10 vermogensstanden (intensief incl.)
- Digitale aanduiding
- Metalen vetfilters (10 lagen) met 89,5 % vetopname
- Automatische vermogensregeling van de ventilator
- FreshAir functie
- Veradigingsaanduiding van de filters
- Naventilatie
- Kan naar recirculatie worden omgebouwd (zie accessoires)
- Afvoer achterzijde rechts

Technische gegevens:

- Totaal vermogen Inductie 7.200 W / afzuiging 200 W
- Aansluitgegevens Naber Compair Flow NW 150
- Afmetingen van het toestel b x d ca. 800 x 510 mm
- Afmetingen van de uitsparing b x d ca. 770 x 490 mm (voor vlakke inbouw zie maattekening)

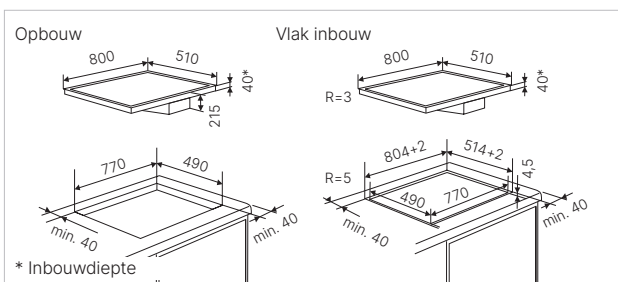
Accessoires:

- FlexiGrill Acc. nr. 1303 € 275,-
- Keramische filterset 3 stuks Acc. nr. ZKM 8595 € 499,-
- Luchtafvoergeleiderset Acc. nr. ZKM 8500 € 69,-
- Basisset voor afvoerlucht Acc. nr. ZKM 8000 A € 175,-



Scan de QR-code en ontdek meer.

KMI 8590.0 SR zwart, frameless € 3.299,-
Acc. nr. 8595 Black Velvet Design rooster € 149,-



KOOKPLATEN. INDUCTIE. K-SERIES.3



Frameless



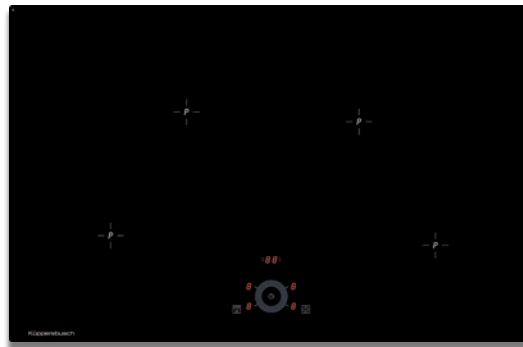
KI 9330.0

- Vermogensregeling met 10 standen "dialControl" (Power Booster incl.) met rode aanduiding
 - 1 automatische kookfunctie: ca. 70° C warmhoudstand
 - Uitschakelgeheugen
 - Aankook automaat
 - Warmhoud functie
 - Timer met stopfunctie
 - Centrale vergrendeling
 - Vakantie-instelling (gebruikstijd)
 - 1 kookzone Ø 175 mm / 1.100 W (1.400 W*)
 - 1 kookzone Ø 175 mm / 1.400 W (2.000 W*)
 - 1 kookzone Ø 265 mm / 2.300 W (3.000 W*)
 - 1 kookzone Ø 215 mm / 2.300 W (3.000 W*)
 - 1 kookzone Ø 175 mm / 1.100 W (1.400 W*)
- *met powerstand

Technische gegevens:

- Totaal vermogen 7,4 kW
- Afmetingen van het toestel b x d ca. 898 x 518 mm
- Inbouwdiepte 54 mm
- Afmetingen van de uitsparing b x d ca. 810 x 490 mm (voor vlakke inbouw zie maattekening)

K-SERIES.3



Frameless



KI 8330.0

- Vermogensregeling met 10 standen "dialControl" (Power Booster incl.) met rode aanduiding
 - 1 automatische kookfunctie: ca. 70° C warmhoudstand
 - Uitschakelgeheugen
 - Aankook automaat
 - Warmhoud functie
 - Timer met stopfunctie
 - Centrale vergrendeling
 - Vakantie-instelling (gebruikstijd)
 - 1 kookzone Ø 215 mm / 2.300 W (3.000 W*)
 - 1 kookzone Ø 175 mm / 1.100 W (1.400 W*)
 - 1 kookzone Ø 215 mm / 2.300 W (3.000 W*)
 - 1 kookzone Ø 175 mm / 1.100 W (1.400 W*)
- *met powerstand

Technische gegevens:

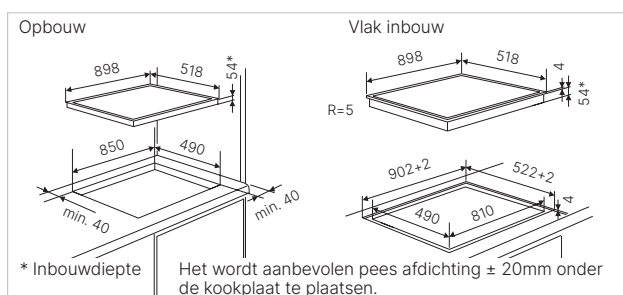
- Totaal vermogen 7,4 kW
- Afmetingen van het toestel b x d ca. 798 x 518 mm
- Inbouwdiepte 54 mm
- Afmetingen van de uitsparing b x d ca. 750 x 490 mm (voor vlakke inbouw zie maattekening)

Accessoires:

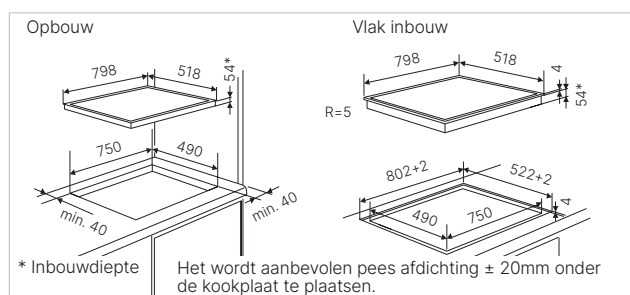
- Profiel RVS Acc. nr. ZK 0800 € 92,-
 - FlexiGrill Acc. nr. 1303 € 275,-
- (alleen mogelijk met RVS profielen)

**geldt alleen met gebruik van Acc ZK 0800

KI 9330.0 SR zwart, frameless € 1.739,-



KI 8330.0 SR zwart, frameless € 1.249,-



KOOKPLATEN. INDUCTIE. K-SERIES.3



Frameless



KI 6330.0

- Vermogensregeling met 10 standen "dialControl" (Power Booster incl.) met rode aanduiding
 - 1 automatische kookfunctie: ca. 70° C warmhoudstand
 - Uitschakelgeheugen
 - Aankook automaat
 - Warmhoud functie
 - Timer met stopfunctie
 - Centrale vergrendeling
 - Vakantie-instelling (gebruikstijd)
 - 1 kookzone Ø 200 mm / 2.300 W (3.000 W*)
 - 1 kookzone Ø 180 mm / 1.100 W (1.400 W*)
 - 1 kookzone Ø 220 mm / 2.300 W (3.000 W*)
 - 1 kookzone Ø 160 mm / 1.100 W (1.400 W*)
- *met powerstand

Technische gegevens:

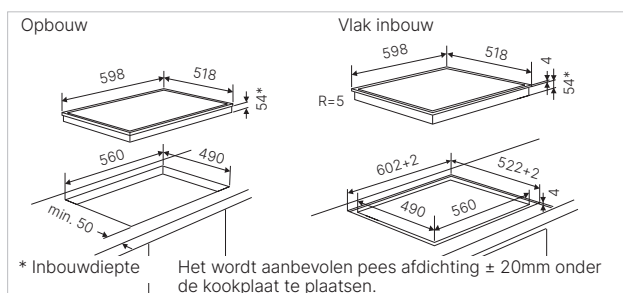
- Totaal vermogen 7,4 kW
- Afmetingen van het toestel b x d ca. 598 × 518 mm
- Inbouwdiepte 54 mm
- Afmetingen van de uitsparing b x d ca. 560 × 490 mm (voor vlakke inbouw zie maattekening)

Accessoires:

- Profiel RVS Acc. nr. ZK 0600 € 71,-
 - FlexiGrill Acc. nr. 1303 € 275,-
- (alleen mogelijk met RVS profielen)

**geldt alleen met gebruik van Acc ZK 0600

KI 6330.0 SR zwart, frameless € 959,-



| Individueel en efficiënt.

KÜPPERSBUSCH AFZUIGKAPPEN

Vaarwel kookgeuren! Onze afzuigkappen zorgen voor een goed klimaat na het koken, voorkomen vervuiling en vochtschade. En ze zien er ook nog eens goed uit.



Küppersbusch

Afzuigkappen

AFZUIGKAPPEN. EILANDKAPPEN. K-SERIES.3



DI 9340.0

- 4 vermogensstanden (intensief incl.)
- Ventilatievermogen met afvoer:
max. gebruiksstand 580 m³/h, Intensiefstand 700 m³/h
- Elektronische regeling met verlichte tiptoetsen
- Metalen vetfilters
- Aanpassing aan de hoogte van het plafond door telescooppijp
- Kan naar recirculatie worden omgebouwd (zie accessoires)

Technische gegevens:

- Aansluitwaarde 274 W
- Afmetingen van het toestel b x h x d ca.
900 × 940-1.260 × 600 mm
- Aansluiting voor luchtafvoer Ø 150 mm
- LED kleurtemperatuur 3.000 Kelvin

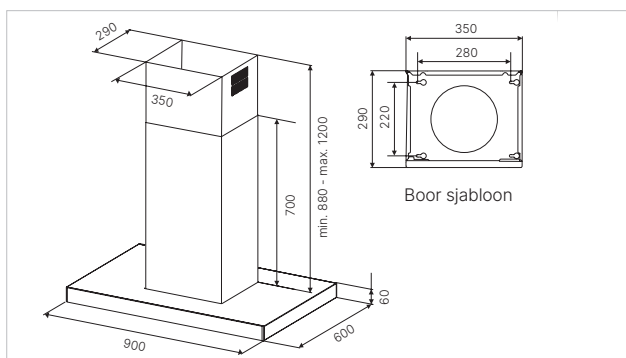
Accessoires:

- Koolstoffilter Acc. nr. 870 € 57,-

DI 9340.0 E

RVS

€ 1.539,-



AFZUIGKAPPEN. WANDKAPPEN.

K-SERIES.8

Afbeelding met
Design-Kit
RVS



DW 9880.0

- 4 vermogensstanden (intensief incl.)
- Ventilatievermogen met afvoer:
max. gebruiksstand 625 m³/h, Intensiefstand 920 m³/h
- Elektronische regeling met Touchsensoren
- Digitale aanduiding
- Randafzuiging
- FreshAir functie
- Naloop ventilatie
- Veradigingsaanduiding van de filters
- Opklapbaar glaspaneel
- Metalen vetfilters
- Aanpassing aan de hoogte van het plafond door telescooppijp
- Kan naar recirculatie worden omgebouwd (zie accessoires)

Technische gegevens:

- Aansluitwaarde 172 W
- Afmetingen van het toestel b x h x d ca.
900 x 1.001-1.331 x 450 mm
- Aansluiting voor luchtafvoer Ø 150 mm
- LED kleurtemperatuur 4.000 - 4.500 Kelvin

Accessoires:

- Koolstoffilter Acc. nr. ZD 1000 € 97,-

K-SERIES.5

Afbeelding met
Design-Kit
RVS



DW 9500.0

- 4 vermogensstanden (intensief incl.)
- Ventilatievermogen met afvoer:
max. gebruiksstand 650 m³/h, Intensiefstand 764 m³/h
- Elektronische regeling met Touchsensoren
- Digitale aanduiding
- Naloop ventilatie
- Veradigingsaanduiding van de filters
- Metalen vetfilters
- Aanpassing aan de hoogte van het plafond door telescooppijp
- Kan naar recirculatie worden omgebouwd (zie accessoires)

Technische gegevens:

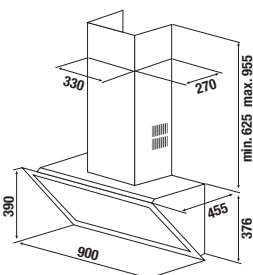
- Aansluitwaarde 172 W
- Afmetingen van het toestel b x h x d ca.
900 x 625-955 x 480 mm
- Aansluiting voor luchtafvoer Ø 150 mm
- LED kleurtemperatuur 4.000 - 4.500 Kelvin

Accessoires:

- Koolstoffilter Acc. nr. ZD 1001 € 97,-

DW 9880.0 S Zwart glas € 1.849,-
Acc. nr. DK 9885 Black Velvet Design-Kit € 99,-

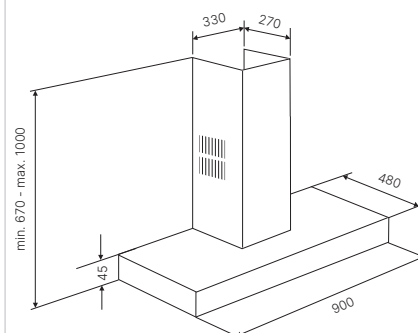
Houd in de recirculatiemodus voldoende afstand tot aangrenzende oppervlakken om luchturbulentie te voorkomen.



Afstand van de onderzijde van de kap tot aan de bovenzijde van de aansluitmof X = 430 mm

DW 9500.0 S Zwart € 1.299,-

Houd in de recirculatiemodus voldoende afstand tot aangrenzende oppervlakken om luchturbulentie te voorkomen.



Afstand van de onderzijde van de kap tot aan de bovenzijde van de aansluitmof X = 290 mm

AFZUIGKAPPEN. INBOUWUNITS. K-SERIES.5



DEL 6550.0

- 4 Vermogensstanden (intensief incl.)
- Ventilatievermogen met afvoer:
max. gebruiksstand 425 m³/h, Intensiefstand 760 m³/h
- Elektronische regeling via aanraaksensoren
- Randafzuiging
- FreshAir functie
- Naloop ventilatie
- Metalen vetfilters
- Kan naar recirculatie worden omgebouwd (zie accessoires)

Technische gegevens:

- Aansluitwaarde 286 W
- Afmetingen toestel b x h x d ca.
532 × 282 × 284 mm
- Afmetingen uitsparing b x d ca. 498 × 260 mm
- Aansluiting voor luchtafvoer Ø 150 mm
- LED Kleurtemperatuur 4.000 - 4.500 Kelvin

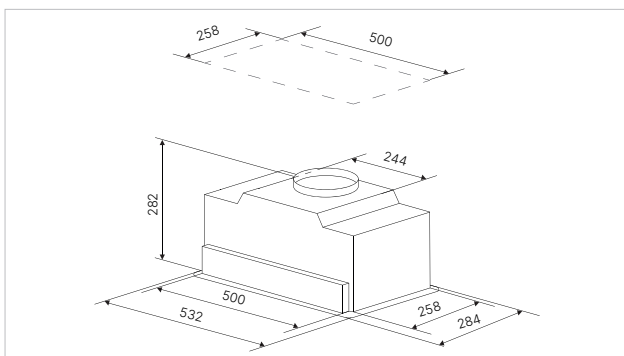
Accessoires:

- Koolstoffilter Acc. nr. 881 € 31,-
(2 stuks noodzakelijk)

DEL 6550.0 E

RVS

€ 699,-





Afzuigkappen

| Individueel en cool.

WIJNKLIAMATKASTEN, KOEL & VRIES APPARATEN

Ons uitgebreide assortiment koelkasten past harmonieus in elk keukenlandschap en houdt altijd een voorraad van de meest verse ingrediënten bij de hand. Alle koelkasten en vriezers, evenals de wijnkasten, maken indruk met hun uitstekende prestaties, kwaliteit en temperatuurnauwkeurigheid voor professionele koelprestaties.





WIJNKLIAMATKASTEN. INBOUW.

K-SERIES.8

K-SERIES.8



met greep

Foto: greep
Black velvet

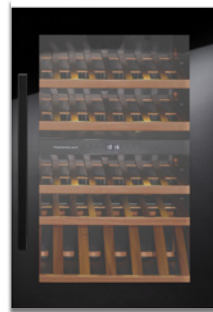


FWK 4800.0

- Elektronisch temperatuurregeling met tiptoetsen
- Elektronisch temperatuuraanduiding
- Inhoud 79 flessen (Bordeaux flessen 0,75 l)
- 8 houten plateaus, uittrekbaar
- 1 45° houten presentatielade
- Zwarte glazen deur met UV bescherming
- 2 temperatuurzones (met afscheiding), instelbaar van 5°C - 18°C
- LED binnenverlichting (per temperatuurzone 2 LED's a 0,2 W)
- Koelsysteem met ventilator
- Akoestische signalering
- Omkeerbare deur
- Waterreservoir voor extra bevochtiging
- Deuropening te begrenzen tot 90° mogelijk
- Excl. greep (zie accessoires)

Technische gegevens:

- Jaarlijks energieverbruik 170 kWh
- Afmetingen van het toestel (excl. greep) b x h x d ca. 594 × 1230 × 555 mm
- Nismaten b x h x d ca. 560 × 1222 × 550 mm
- Geluidsniveau 39 dB



met greep

Foto: greep
Black velvet



FWK 2800.0

- Elektronisch temperatuurregeling met tiptoetsen
- Elektronisch temperatuuraanduiding
- Inhoud 52 flessen (Bordeaux flessen 0,75 l)
- 4 houten plateaus, uittrekbaar
- 1 45° houten presentatielade
- Zwarte glazen deur met UV bescherming
- 2 temperatuurzones (met afscheiding), instelbaar van 5°C - 18°C
- LED binnenverlichting (per temperatuurzone 2 LED's a 0,2 W)
- Koelsysteem met ventilator
- Akoestische signalering
- Omkeerbare deur
- Waterreservoir voor extra bevochtiging
- Deuropening te begrenzen tot 90° mogelijk
- Excl. greep (zie accessoires)

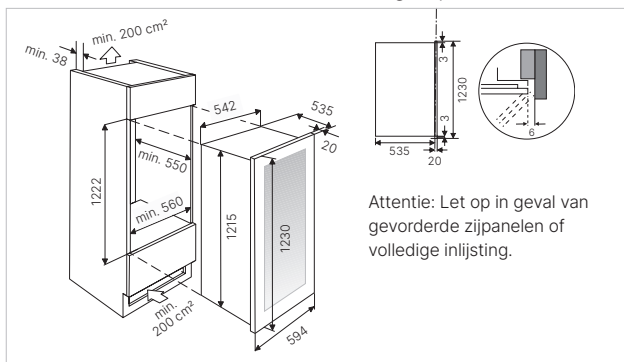
Technische gegevens:

- Jaarlijks energieverbruik 162 kWh
- Afmetingen van het toestel (excl. greep) b x h x d ca. 594 × 887 × 555 mm
- Nismaten b x h x d ca. 560 × 878 × 550 mm
- Geluidsniveau 38 dB

Koel & vries apparaten

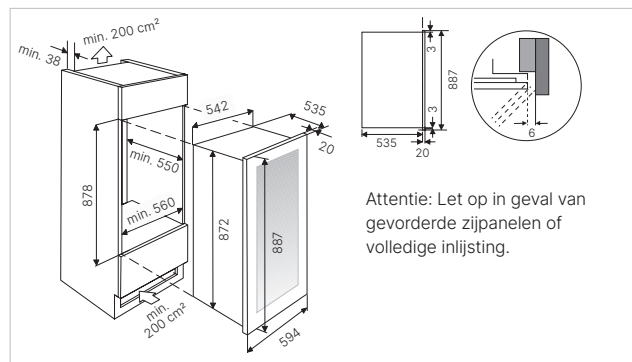
FWK 4800.0 S
Acc. nr. DK 8805

Design zwart glas
Black Velvet greep € 2.699,-
€ 72,-



FWK 2800.0 S
Acc. nr. DK 8805

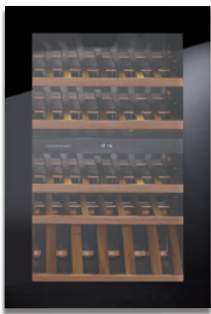
Design zwart glas
Black Velvet greep € 1.989,-
€ 72,-



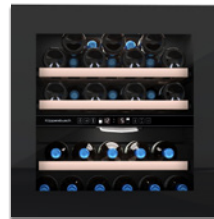
WIJNKLIMAATKASTEN. INBOUW.

K-SERIES.8

K-SERIES.8



Greeploos
Touch to open



Greeploos
Touch to open



FWK 2852.0

- Elektronisch temperatuurregeling met tiptoetsen
- Elektronisch temperatuuraanduiding
- Inhoud 52 flessen (Bordeaux flessen 0,75 l)
- 4 houten plateaus, uittrekbaar
- 1 wijn presentator
- Zwarte glazen deur met UV bescherming
- 2 temperatuurzones (met afscheiding), instelbaar van 5-18°C*
- LED binnenverlichting (per temperatuurzone 2 LED's a 0,2 W)
- Koelsysteem met ventilator
- Akoestische signalering
- Waterreservoir voor extra bevochtiging

Technische gegevens:

- Jaarlijks energieverbruik 162 kWh
- Afmetingen van het toestel

b x h x d ca.	594 × 887 × 555 mm
---------------	--------------------
- Nismaten

b x h x d ca.	560 × 878 × 550 mm
---------------	--------------------
- Geluidsniveau 38 dB

FWK 6862.0

- Elektronisch temperatuurregeling met tiptoetsen
- Elektronisch temperatuuraanduiding
- Inhoud 30 flessen (Bordeaux flessen 0,75 l)
- 3 houten plateaus, uittrekbaar
- Zwarte glazen deur met UV bescherming
- 2 temperatuurzones (met afscheiding), instelbaar boven 5-12°C, onder 12-20°C
- LED binnenverlichting (per temperatuurzone 2 LED's a 0,2 W)
- Koelsysteem met ventilator
- Akoestische signalering
- Waterreservoir voor extra bevochtiging

Technische gegevens:

- Jaarlijks energieverbruik 101 kWh
- Afmetingen van het toestel

b x h x d ca.	590 × 595 × 560 mm
---------------	--------------------
- Nismaten

b x h x d ca.	550 × 590 × 550 mm
---------------	--------------------
- Geluidsniveau 38 dB

*Het bovenste bereik moet kouder worden ingesteld dan het onderste bereik.

FWK 2852.0 S

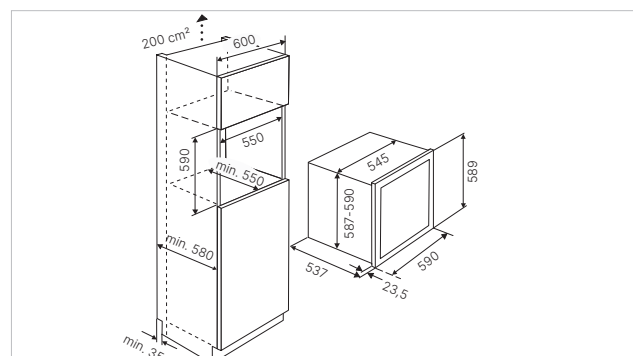
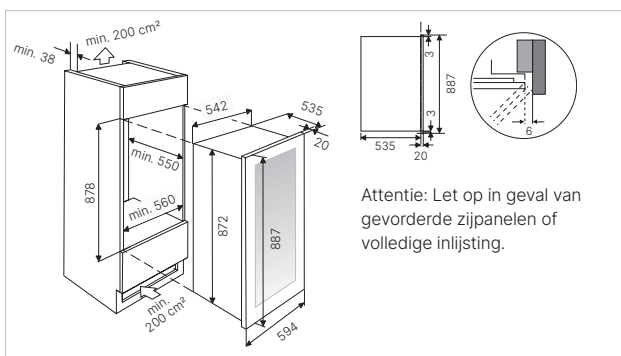
Design zwart

€ 2.449,-

FWK 6820.0 S

Design zwart

€ 2.299,-



WIJNKLIAMATKASTEN. ONDERBOUW.

K-SERIES.8

K-SERIES.5



Greeploos met Kom-Greeplijst



FWKU 1851.0

- Elektronisch temperatuurregeling met tiptoetsen
- Elektronische temperatuurdspaly
- Verticale Kom-greeplijst om deur te openen
- Inhoud 46 flessen (Bordeaux flessen 0,75 l)
- 5 wooden shelves, can be pulled out on telescopic rails
- Zwarte glazen deur met UV bescherming
- 2 temperatuurzones: 5°C - 20°C
- LED binnenverlichting (per temperatuurzone 2 LED's a 0,2 W)
- Akoestische signalering
- Omkeerbare deur
- Waterreservoir voor extra bevochtiging
- Onderbouw ontluchttingsrooster afneembaar

Technische gegevens:

- Jaarlijks energieverbruik 99 kWh
- Afmetingen van het toestel
b x h x d ca. 595 x 815-885 x 570 mm
- Nismaten
b x h x d ca. 600 x min. 820 x 575 mm
- Geluidsniveau 38 dB



Greeploos met Kom-Greeplijst



FWKU 1531.0

- Elektronisch temperatuurregeling met tiptoetsen
- Elektronisch temperatuurandauiding
- Verticale Kom-greeplijst om deur te openen
- Inhoud 17 flessen (Bordeaux flessen 0,75 l)
- 5 houten plateaus, uittrekbaar
- Zwarte glazen deur met UV bescherming
- 2 temperatuurzones:
boven vak 5°C tot 12°C, onderste vak 12°C tot 20°C
- LED binnenverlichting (per temperatuurzone 2 LED's a 0,2 W)
- Akoestische signalering
- Omkeerbare deur
- Onderbouw ontluchttingsrooster afneembaar

Technische gegevens:

- Jaarlijks energieverbruik 96 kWh
- Afmetingen van het toestel
b x h x d ca. 295 x 815-885 x 570 mm
- Nismaten
b x h x d ca. 300 x min. 820 x 575 mm
- Geluidsniveau 38 dB

FWKU 1851.0 S

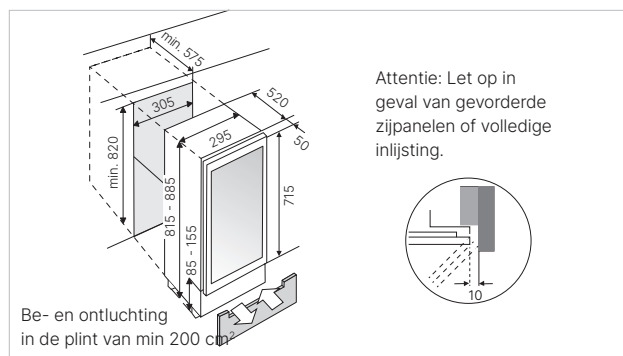
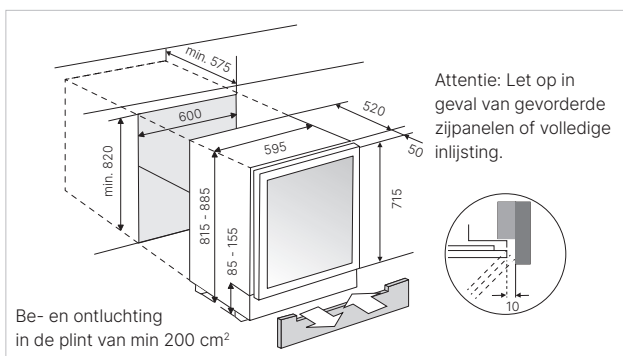
Design zwart

€ 2.099,-

FWKU 1531.0 S

Design zwart

€ 1.299,-





Innovatief interieur.

Top interieurontwerp: Het interieur van de Küppersbusch koelkasten toont zijn mooiste kant: De lades zijn gemaakt van hoogwaardig kunststof en zijn omrand met chromen beugels, gecombineerd met verchroomde strips. Ook de glasplaten in het binnen gedeelte zijn voorzien van een chromen rand aan de voorkant. Daarnaast zorgt de LED-verlichting voor een energiebesparende en uitstekende verlichting (afhankelijk van het model).

Ruimtebesparende flessenopslag: Dankzij de verchroomde flessenplanken kunnen drankflessen plaatsbesparend in de koelkast worden opgeborgen.

Elektronische temperatuurregeling: Dankzij de elektronische regeling wordt de gekozen temperatuur in de koelkast of de vriezer exact gehandhaafd. De digitale temperatuurweergave is duidelijk en gebruiksvriendelijk.

BlueLight: Om groenten lang vers te houden, zorgt het blauwe Active Blue Light ervoor dat groenten en fruit doorgaan met de fotosynthese. Hierdoor blijven bijvoorbeeld tomaten sappiger en vol vitaminen.



KOELKASTEN. K-SERIES.8



Ideaal in combinatie met FG 8840.0i (zie rechts) voor een comfortabele Side-Side oplossing.



DIEPVRIESKASTEN. K-SERIES.8



Ideaal in combinatie met FK 8840.0i (zie links) voor een comfortabele Side-Side oplossing.



FK 8840.1

- Elektronische temperatuurregeling met Touchsensoren
- Elektronische temperatuuraanduiding
- SilverLine Design
- Holiday Function
- Defrost Mode
- Akoestische signalering
- VarioShelves / VarioBoxes
- Verchroomd flessenrek
- FreshBox
- Nuttige inhoud 309 Liter
- Omkeerbare deur

Technische gegevens:

- Jaarlijks energieverbruik 114 kWh
- Afmetingen van het toestel b x h x d ca. 540 × 1.775 × 545 mm
- Nismaten b x h x d ca. 560 × 1.788 × 555 mm
- Geluidsniveau 36 dB

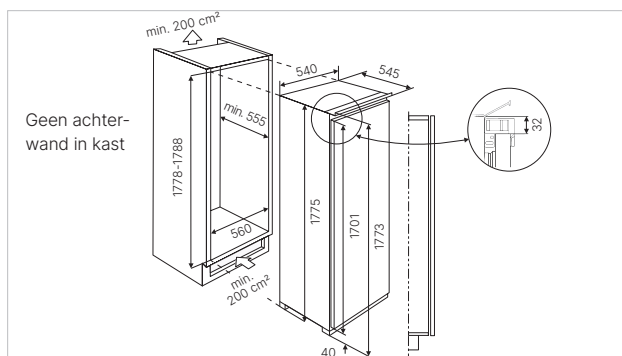
FG 8840.1 ****

- Elektronische temperatuurregeling met Touchsensoren
- Elektronische temperatuuraanduiding
- FastFreezing met automatische uitschakeling
- Akoestische signalering
- IceBank
- Doorzichtige diepvriesladen
- Nuttige inhoud 220 Liter
- Omkeerbare deur

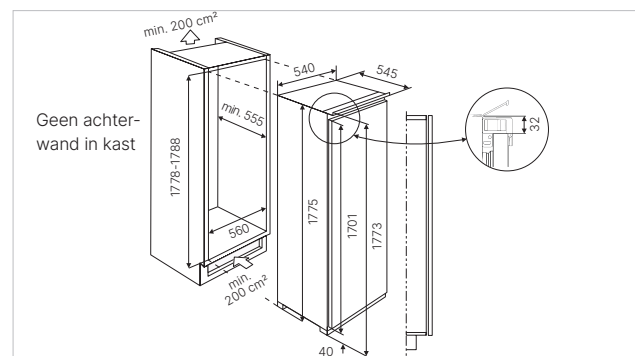
Technische gegevens:

- Jaarlijks energieverbruik 239 kWh
- Diepvriescapaciteit 10 kg/24 uur
- Bewaartijd bij storingen 13 uur
- Afmetingen van het toestel b x h x d ca. 540 × 1.775 × 545 mm
- Nismaten b x h x d ca. 560 × 1.788 × 555 mm
- Geluidsniveau 39 dB

FK 8840.1i Deur-op-deur systeem € 1.699,-



FG 8840.1i Deur-op-deur systeem € 1.799,-



KOEL- EN DIEPVRIESCOMBINATIES. K-SERIES.3



FKG 8340.0 ****

- Elektronische temperatuurregeling met Touchsensoren
- SilverLine Design
- FastCooling met automatische uitschakeling
- Defrost Mode
- Akoestische signalering
- VarioShelves / VarioBoxes
- Verchroomd flessenrek
- Doorzichtige diepvriesladen
- Nuttige inhoud 271 Liter, waarvan
 - koelkast 193 Liter
 - diepvries 78 Liter
- Omkeerbare deur

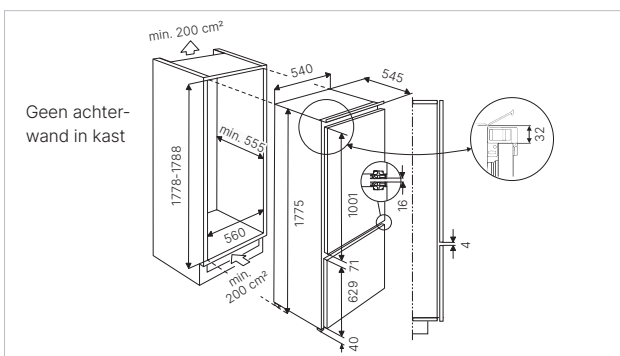
Technische gegevens:

- Jaarlijks energieverbruik 225 kWh
- Diepvriescapaciteit 3,6 kg/24 uur
- Bewaartijd bij storingen 20 uur
- Afmetingen van het toestel b x h x d ca. 540 x 1.775 x 545 mm
- Nismaten b x h x d ca. 560 x 1.788 x 555 mm
- Geluidsniveau 35 dB

FKG 8340.0i

Sleepdeur systeem

€ 1.099,-



KOELKASTEN. K-SERIES.5



FK 4545.1 ****

- Handmatige temperatuur regeling met draaiknop
- SilverLine Design
- Defrost Mode
- VarioShelves / VarioBoxes
- Nuttige inhoud 175 Liter
 - waarvan
 - koelkast 156 Liter
 - diepvries 19 Liter
- Omkeerbare deur

Technische gegevens:

- Jaarlijks energieverbruik 152 kWh
- Diepvriescapaciteit 2 kg/24 uur
- Bewaartijd bij storingen 16 uur
- Afmetingen van het toestel b x h x d ca. 540 × 1.215 × 545 mm
- Nismaten b x h x d ca. 560 × 1.228 × 555 mm
- Geluidsniveau 35 dB

K-SERIES.5



FK 2545.0 ****

- Handmatige temperatuur regeling met draaiknop
- Defrost Mode
- VarioShelves / VarioBoxes
- Nuttige inhoud 110 Liter
 - waarvan
 - koelkast 97 Liter
 - diepvries 13 Liter
- Omkeerbare deur

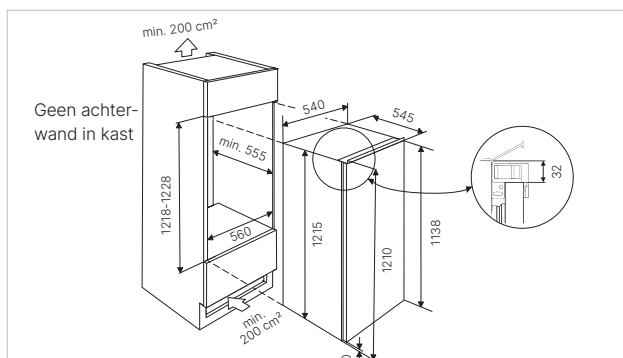
Technische gegevens:

- Jaarlijks energieverbruik 141 kWh
- Diepvriescapaciteit 2,6 kg/24 uur
- Bewaartijd bij storingen 9 uur
- Afmetingen van het toestel b x h x d ca. 540 × 866 × 548 mm
- Nismaten b x h x d ca. 560 × 880 × 555 mm
- Geluidsniveau 34 dB

FK 4545.1i

Sleepdeur systeem

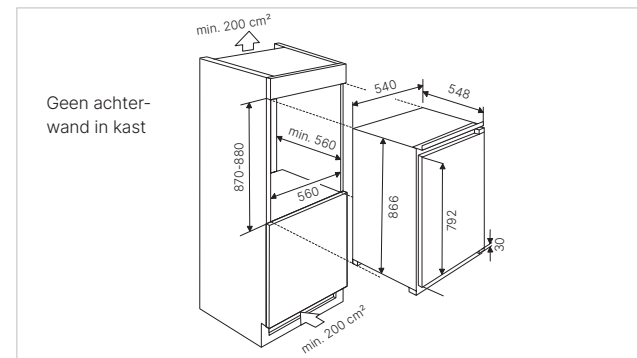
€ 929,-



FK 2545.0i

Sleepdeur systeem

€ 799,-



KOELKASTEN. K-SERIES.5

KOELKASTEN. ONDERBOUW. K-SERIES.5



FK 2540.0

- Handmatige temperatuur regeling met draaiknop
- Defrost Mode
- VarioShelves / VarioBoxes
- Nuttige inhoud 126 Liter
- Omkeerbare deur

Technische gegevens:

- Jaarlijks energieverbruik 92 kWh
- Afmetingen van het toestel x h x d ca. 540 × 866 × 548 mm
- Nismaten b x h x d ca. 560 × 880 × 555 mm
- Geluidsniveau 29 dB



FKU 1540.0

- Handmatige temperatuur regeling met draaiknop
- Defrost Mode
- VarioShelves / VarioBoxes
- Nuttige inhoud 128 Liter
- Omkeerbare deur
- Deuropening te begrenzen tot 90° mogelijk
- Be- en ontluchting via de plint

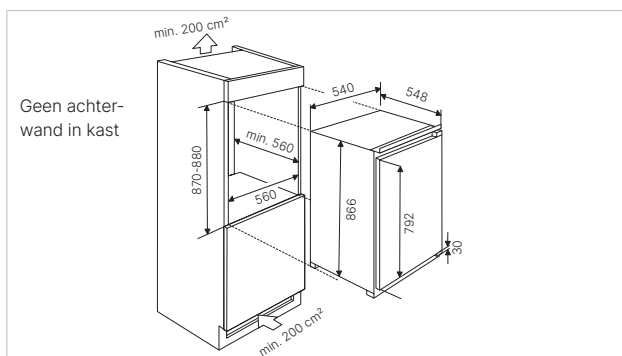
Technische gegevens:

- Jaarlijks energieverbruik 92 kWh
- Afmetingen van het toestel b x h x d ca. 595 × 820 × 545 mm
- Nismaten b x h x d ca. 600 × 820 × 575 mm
- Geluidsniveau 35 dB

FK 2540.0i

Sleepdeur systeem

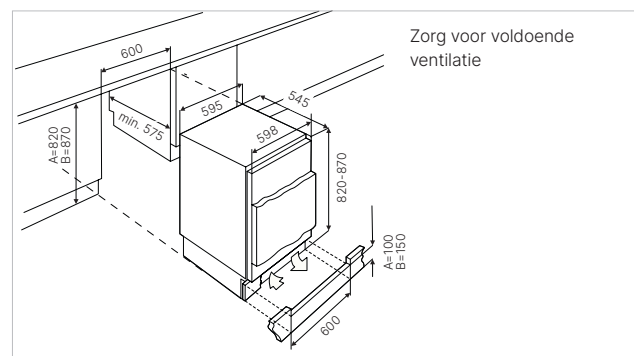
€ 799,-



FKU 1540.0i

Deur-op-deur systeem

€ 969,-



| Individueel en glanzend.

KÜPPERSBUSCH VAATWASSERS

Deze vaatwassers zorgen net zo goed voor glazen en bestek als jij. Ze wassen je kostbare vaat voorzichtig, stil en briljant. Wat dacht je van een extra optionele reinigingszone voor een voorzichtige en toch zachte reiniging van borden en glazen? Allemaal mogelijk door de talloze opties

Küppersbusch



• auto
40°-65°



•
70°

• eco
50°

•
40°

• 1h
60°

•
35°



S

VAATWASSERS. 60 CM. K-SERIES.8



G 6805.1

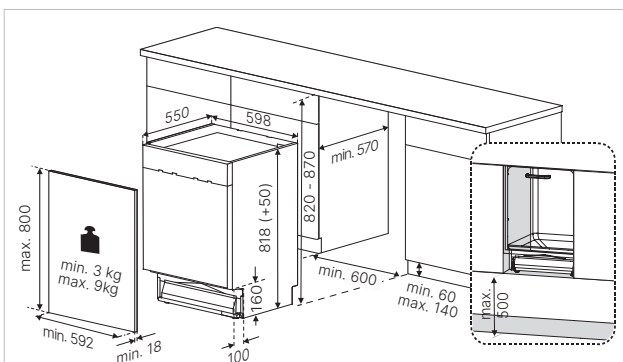
- Capaciteit: 15 Standaard-couverts
- 8 programma's: Intensief programma 70°C, Glasprogramma 40°C, Automatisch programma 40°C – 65°C, Ecoprogramma 50°C, Snelprogramma 35°C, 1u Programma 60°C, Flextronic programma, Voorspoelen
- Speciale functies: IonClean, Express-Systeem, Halve belading, IntensiveClean, IntensiveDry
- LED-display
- Elektronische voorselectie van de tijd 24 uur
- Bediening via Touchsensoren
- Elektronische aanduiding voor bijvullen van zout en glansmiddel
- Akoestisch signaal bij einde van het programma
- multiflex korven III
- multiflex lade II
- Inclusief bestekmandje
- Hoogte verstellingssysteem bovenkorf ook met belading
- Binnenzijde RVS / bodem RVS
- Technisch geschikt voor inbouw op hoogte

Technische gegevens:

- Aansluitwaarde 2,1 kW (stekkerklaar)
- Energieverbruik* per 100 bedrijfscycli 86 kWh
- Waterverbruik* per bedrijfscyclus 9,9 liter
- Afmetingen van het toestel b x h x d ca. 598 × 818-868 × 550 mm
- Nismaten b x h x d ca. 600 × 820-870 × 570 mm

* in ECO-programma

G 6805.1 v volledig geïntegreerd € 1.399,-



K-SERIES.5



G 6300.0

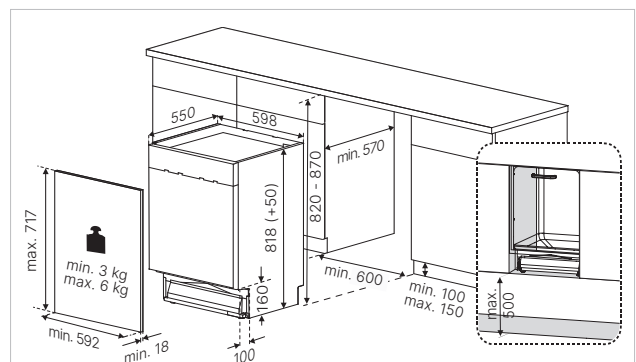
- Capaciteit: 15 Standaard-couverts
- 7 programma's: Intensief programma 70°C, Automatisch programma 40°C – 65°C, Ecoprogramma 50°C, Snelprogramma 35°C, 1u Programma 60°C, Machineverzorging programma, Voorspoelen
- Speciale functies: Express-Systeem, Halve belading, IntensiveClean, IntensiveDry
- LED-display
- Elektronische voorselectie van de tijd 24 uur
- Bediening via drukknoppen
- Elektronische aanduiding voor bijvullen van zout en glansmiddel
- Akoestisch signaal bij einde van het programma
- multiflex korven I
- multiflex lade I
- Inclusief bestekmandje
- Hoogte verstellingssysteem bovenkorf ook met belading
- Binnenzijde RVS / bodem RVS
- Technisch geschikt voor inbouw op hoogte

Technische gegevens:

- Aansluitwaarde 2,1 kW (stekkerklaar)
- Energieverbruik* per 100 bedrijfscycli 97 kWh
- Waterverbruik* per bedrijfscyclus 9,5 liter
- Afmetingen van het toestel b x h x d ca. 598 × 818-868 × 550 mm
- Nismaten b x h x d ca. 600 × 820-870 × 570 mm

* in ECO-programma

G 6300.0 v volledig geïntegreerd € 899,-





VOLG ONS ONLINE

Bezoek ons op kueppersbusch.com

Küppersbusch





Met het DIN ISO 9001 kwaliteitsmanagementsysteem garandeert Küppersbusch kwaliteit en biedt zijn klanten de tot doel gestelde meerwaarde.

Door gestructureerde en beheersbare processen alsook afgebakende verantwoordelijkheden, is het kwaliteitsmanagementsysteem een belangrijke, individueel op het ondernemen toegespitste bouwsteen voor het voltallige management en stelt hiermee klanttevredenheid centraal. Daarnaast is het onze insteek om te blijven leren en bedrijfsprocessen te blijven verbeteren. De duurzame ontwikkeling vormt daarbij de basis voor een toename in klanttevredenheid en het veiligstellen van de eigen toekomst.

Onze bijdrage tot de bescherming van het milieu

Met ISO 14001 zet Küppersbusch zich in voor een zo goed mogelijk behoud van natuurlijke hulpbronnen. De certificatie voor duurzaam milieubeheer toont aan dat wij bijzonder veel belang hechten aan het verantwoord gebruik van natuurlijke hulpbronnen.

14001
DIN ISO
9001

| Onze kwaliteitsbelofte

5 JAAR GARANTIE PER APPARAAT

Al meer dan 145 jaar worden onze producten gekenmerkt door tastbare kwaliteit. Hiermee bedoelen we de hoogste kwaliteit materialen, de beste afwerking en duurzaamheid.

Met deze vraag naar kwaliteit hebben we steeds weer keukenapparaten ontwikkeld die met hun design, prestaties en functie de norm zetten. Dankzij ons kwaliteitsmanagementsysteem volgens DIN ISO 9001 zijn we in staat om alle processen zo te structureren dat continue kwaliteitsborging mogelijk is. Het resultaat: we kunnen meer doen dan alleen kwaliteit beloven. We garanderen de kwaliteit van onze keukenapparatuur 5 jaar lang*.

Voor ons betekent tastbare kwaliteit niet alleen dat onze toestellen betrouwbaar werken, maar ook dat onze service dat doet. Daar zorgen de mensen van Küppersbusch voor.

Kwaliteit is uiterst belangrijk, vooral in de klantenservice. Enerzijds gaat het om snelle en persoonlijke hulp bij vragen en problemen. Met gekwalificeerde technici en de garantie dat veel reserveonderdelen nog jaren beschikbaar zijn. Ten tweede geeft het directe klantencontact ons ongefilterde feedback over onze apparaten - informatie die regelmatig wordt doorgegeven aan de productie. Op deze manier draagt elk klantenservicegesprek bij aan de voortdurende verbetering van de kwaliteit.

*vraag naar de voorwaarden.



Küppersbusch

[kueppersbusch.com](https://www.kueppersbusch.com)