

| 2023/24 CATALOGUE



Küppersbusch



| Compétence de la marque et design excellent.

Notre objectif - et ce depuis plus de 145 ans - est de rendre possible des cuisines qui ont du style. Nous avons révolutionné l'espace de vie de la cuisine pour nos clients lorsque Friedrich Küppersbusch a lancé le premier four sur le marché. Chaque évolution offre toujours de nouvelles possibilités - plus de liberté, de beauté, de fonctionnalité et d'efficacité - qui font de la cuisine le centre stylé de chaque foyer : un lieu pour des moments individuels. C'est précisément pour faire de cette vision une réalité que nous avons élargi nos lignes design.

En plus de notre ligne de design unique GraphiteLine, nous avons maintenant notre ligne de design MattBlack. Minimaliste, de grande qualité, intemporelle. La série MattBlack impressionne par son design réduit à l'essentiel, qui met chaque cuisine en valeur de manière optimale. Pensée jusque dans les moindres détails et équipée de technologies innovantes comme notre four catalytique ökotherm®, pour des expériences culinaires au plus haut niveau.

Küppersbusch est synonyme d'appareils encastrables de cuisine haut de gamme avec une exigence de design. Quel que soit le produit que vous choisirez, ils ont tous en commun les avantages uniques de Küppersbusch. Nos produits séduisent par leur design aux formes parfaites, leur utilisation absolument intuitive et leurs touches individuelles.

6 - 7	Küppersbusch qualité.
8 - 11	Functions.
12 - 25	Lignes design.
12 - 19	MattBlack.
20 - 25	GraphiteLine.
26 - 59	Fours & appareils compacts.
34 - 35	Fours. 90 cm
36 - 41	Fours. Pyrolyse.
42 - 43	Fours. Fours vapeurs.
44 - 47	Fours.
48 - 56	Fours compact. Fours vapeurs. Micro-ondes
57 - 59	Micro-ondes.
60 - 61	Machines à café automatiques.
62 - 63	Tiroirs.
64 - 113	Aération induction & Tables de cuisson.
74 - 79	Tables de cuisson. Aération pour induction. Induction.
80 - 81	Tables de cuisson. Zones hexagonales.
82 - 96	Tables de cuisson. Induction.
97 - 99	Tables de cuisson. Vitrocéramiques.
100 - 101	Tables de cuisson. Induction. Gaz.
102 - 107	Tables de cuisson. Gaz.
108 - 113	VarioLine. Tables de cuisson.
114 - 131	Hottes.
118	Hottes. Downdraft. / Encastrables. Hottes de plafond.
119	Hottes. Îlots.
120 - 123	Hottes. Cheminées.
124 - 126	Hottes. Intégrées. Hottes tiroir.
127 - 130	Hottes. Intégrées. Groupes d'aspiration.
132 - 151	Appareils frais.
135 - 139	Frais. Réfrigérateurs et congélateurs.
141 - 143	Frais. Caves à vin.
144 - 150	Frais. Réfrigérateurs et congélateurs. Intégrée.
151	Frais. Réfrigérateurs et congélateurs. Sous plan.
152 - 158	Lave-vaisselle.
155	Lave-vaisselle. 60 cm XXL.
156 - 157	Lave-vaisselle. 60 cm.
157	Lave-vaisselle. 45 cm.
158	Lave-vaisselle indépendant.
159 - 167	Accessoires.
168 - 169	Aperçu des fonctionnalités fours & appareils compacts.
170 - 193	Caractéristiques techniques.

Sous réserve de toutes d'impression et composition, de modifications techniques et options de livraison. Les prix de ce catalogue sont basés sur un taux de TVA de 21% et sont valables à partir du 10/2023.

Vous trouverez les conditions générales de vente sur notre site Internet à l'adresse kueppersbusch.com.





| L'excellence de LA QUALITÉ

Depuis plus de 145 ans, nos produits se distinguent par une qualité éprouvée. Nous soulignons ici la haute qualité des matériaux utilisés, l'excellence de la finition et la plus grande durabilité. Pour satisfaire à ces exigences de qualité, nous avons continué à développer des appareils de cuisine dont le design, la puissance et les fonctionnalités définissent de nouveaux standards.

Par la mise en place de notre système de management de la qualité conforme à la norme DIN ISO 9001, nous sommes en mesure de structurer tous les processus de manière à garantir une assurance continue. Le résultat : La qualité chez nous n'est pas un vain mot, c'est un engagement. Nous accordons une garantie de qualité **de 5 ans** sur nos produits*.

* après la deuxième année de la période de garantie, une franchise client de 60 EUR par appel de prestation de service s'applique.



Finition haut de gamme : Notre porte intérieure entièrement vitrée avec quadruple vitrage est parfaitement collée au cadre en acier inoxydable situé en dessous. Les matériaux utilisés garantissent une durabilité produit à long terme. Le quadruple vitrage assure également une parfaite isolation et donc une faible consommation d'énergie. Quant à nos poignées, elles sont fabriquées bien évidemment en acier inoxydable de haute qualité.



Une qualité éprouvée : Nos fours sont dotés du catalyseur öko-therm® intégré dans la paroi arrière du four.

Une qualité contrôlée : Les composants utilisés sous la vitrocéramique de nos tables de cuisson sont testés sur le plan de la qualité, mais aussi sur le plan technique. Ainsi les nombreuses fonctions proposées offrent une commande simple et une utilisation intuitive.

Qualités intrinsèques : Les qualités intrinsèques de nos hottes intégrées sont également indéniables. Le rebord en acier inoxydable de haute qualité à l'intérieur de la hotte aspirante et les filtres à graisse en acier inoxydable sont la garantie d'une longue durée de vie.

Des fonctions qui facilitent la vie.



Individual

Le concept Individual de Küppersbusch vous permet de personnaliser tous les appareils selon vos goûts. En fonction du modèle, vous pouvez choisir entre un couleur de base noire ou blanche pour l'appareil. La personnalisation se complète ensuite au moyen d'un des 6 éléments de design.



Système de chauffage multitherm plus

Une résistance annulaire installée à l'arrière du four entoure un ventilateur et garantit une cuisson sur plusieurs niveaux sans que le goût ou l'odeur d'un plat ne déteigne sur l'autre.



Catalyseur ökotherm® pour four

Le catalyseur ökotherm® pour four Küppersbusch transforme l'air gras et vicié du four en air propre. L'air chargé de graisse, d'odeurs et de particules en suspension est aspiré par le ventilateur et passe à travers le catalyseur. Les résidus sont ainsi transformés en eau et en dioxyde de carbone. Le four reste ainsi bien plus propre et seul de l'air pur sort du four.



Nettoyage pyrolyse

Grâce à la technologie pyrolyse, fini les nettoyages fastidieux du four. Profitez en toute quiétude de vos plats : votre appareil se charge de nettoyer lui-même les salissures de sa cavité. Le système auto-nettoyant chauffe le four à 500°C, ce qui permet de calciner les graisses. Choisissez parmi 3 programmes de pyrolyse en fonction du degré de salissure. Une fois le programme terminé, passez seulement un chiffon humide pour rendre votre four comme neuf !



ökoClean

Un nettoyage optimal économe en énergie et sans produits chimiques. Placez un verre d'eau dans le four et lancez la fonction ökoClean.



Modes de cuissons

Les nombreux modes de cuisson s'adaptent à tous les goûts ainsi qu'à tous les plats.



Programmes automatiques

Avec la large gamme de programmes automatiques, ce sont des résultats parfaits qui sont préprogrammés. Sélectionnez parmi les pâtes, le poisson, la viande, les légumes et les desserts, indiquez simplement le poids et le niveau de cuisson désiré. Le four détermine lui-même le mode et le temps de cuisson. Appuyez sur « Start » et le four émet un signal sonore lorsque le plat est prêt.



Recettes

Des recettes complètes ainsi que leurs ingrédients et leurs instructions sont déjà intégrés au four. Choisissez simplement le nombre de personnes et profitez.



Favoris

Vous pouvez sauvegarder rapidement et simplement les paramètres de votre plat préféré dans les favoris. Cela implique également les recettes que vous sauvegardez en favori ainsi que tous leurs paramètres ! Vous pouvez ainsi les réutiliser plus tard et les préparer rapidement à l'identique.



K-Connect

Avec K-Connect de Küppersbusch, vous pouvez vous connecter aux appareils équipés de WI-FI via l'application Küppersbusch sur votre téléphone. L'application permet de régler, de réguler ou de commuter diverses choses sans même toucher l'appareil, simplement en utilisant le téléphone portable.



Soft Open & Close

Ouverture et fermeture en douceur de la porte du four grâce à la technologie Soft Open & Soft Close.



Touch to open

Küppersbusch s'approprie la mode et l'adapte à ses appareils encastrables dont la porte s'ouvre d'elle-même par le biais d'un contact léger.



Thermosonde

Sur les gros rôtis notamment, il n'est pas toujours facile de juger de la cuisson d'un aliment à son aspect extérieur. C'est pourquoi les cuisiniers amateurs utilisent une thermosonde. Elle indique en effet de façon fiable la température à cœur et ainsi le niveau de cuisson du rôti. Celui-ci est donc rosé, à point, ou bien cuit au degré près.



TFT-Touch

Le four se commande facilement de façon similaire à celle bien connue des smartphones. Commandez intuitivement le four en tapant et en glissant directement sur l'écran.



Touches sensibles

Un simple contact suffit pour activer la fonction des touches sensibles.



Bouton rotatif / knobControl

Si vous préférez les commandes traditionnelles, vous trouverez également votre bonheur chez Küppersbusch. Qu'ils soient mécaniques ou électroniques, Küppersbusch vous propose deux variantes de la commande traditionnelle avec bouton.



Sécurité enfants

Le four ne peut pas démarrer accidentellement lorsque la sécurité enfant est activée.



LED

Ces appareils sont équipés d'un éclairage LED moderne particulièrement économe.



Bright Light

Les lave-vaisselle sont équipés d'un éclairage intérieur LED économe en énergie installé en haut du cadre de la porte qui s'allume à l'ouverture de cette dernière et éclaire l'intérieur de l'appareil d'une belle lumière.



Réservoir d'eau

Les fours vapeur et les machines à café Küppersbusch peuvent s'installer sans problème dans toutes les cuisines grâce à leur réservoir d'eau qui ne nécessite pas de les raccorder à une prise d'eau.



Technologie Inverter

La technologie de l'onduleur des fours à micro-ondes régule la puissance constante, même à faible puissance. L'énergie utilisée est ainsi exploitée de manière optimale et garantit un chauffage uniforme, même les aliments sensibles sont chauffés sans perte de qualité.



Fonction automatique de décongélation selon le poids

Cette fonction respecte la nature de l'aliment pour une décongélation en douceur. Il faut simplement choisir le groupe des produits et introduire le poids – le programme fait le reste.



Système « Electronic Steam »

La vapeur est créée en dehors de la cavité, dans un boiler externe. Cela permet d'avoir très rapidement la chaleur et l'humidité demandées.

Multisteam

Découvrez les différentes possibilités de la cuisson à la vapeur. Que vous cuisiniez à la vapeur pure avec de la vapeur à 100 % ou avec des combinaisons de vapeur et d'air chaud, nos modèles couvrent toutes les fonctions. Avec les fonctions de combinaison, on distingue la cuisson à vapeur combinée (50 % de vapeur et 50 % d'air chaud) et la cuisson à vapeur variée (25 % de vapeur et 75 % d'air chaud).

Cuisson vapeur 30-100°C

Avec la cuisson vapeur, il est possible de choisir une température allant de 30 à 100°C afin de préparer chacun des aliments de la façon qui préserve le plus ses qualités et son goût. Le poisson cuit à une température d'environ 70°C et une expérience gustative à ne pas rater ! Mais la crème caramel ou d'autres plats difficiles à préparer deviennent des jeux d'enfants grâce à la température de vapeur qui est parfaitement maintenue.

Sous-Vide

Cuisinez comme les pros : avec la cuisson sous vide, la température est générée et maintenue uniquement par la vapeur. Avec ce programme, préparez des plats en les préservant ou réchauffez des plats préparés et placés dans des sacs sous vide. Se complète parfaitement avec le tiroir sous vide Küppersbusch.

Classes d'efficacité :



Classe d'efficacité énergétique

Dans les pays de l'UE, il existe un étiquetage énergétique uniforme qui classe l'utilisation économique de l'énergie.

La classe d'efficacité d'évacuation des flux de vapeur

La classe d'efficacité d'évacuation des flux de vapeur mesure la consommation électrique pour l'extraction de l'air.

La classe d'efficacité d'éclairage

La classe d'efficacité d'éclairage fournit des informations sur durée de vie des ampoules en plus de la consommation électrique.



La classe d'efficacité de filtration des graisses

La classe d'efficacité de filtration des graisses donne le pourcentage de graisse qui est capté dans les filtres à d'une hotte.



Niveau sonore

Les données concernant le niveau sonore sont mesurées selon la norme EN 60704-2-13 à la puissance maximale.



Adapté aux personnes à mobilité réduite

Grâce à la télécommande, l'allumage et le réglage des hottes sont accessibles aux personnes à mobilité réduite.



Télécommande

La commande de la hotte encastrable autorise une plus grande liberté de mouvement et une plus grande accessibilité. Cette dernière est disponible en série ou en option en fonction du modèle.



VarioLine

Avec son cadre en inox, le système VarioLine permet de créer un ensemble harmonieux avec des tables de cuisson de tailles les plus diverses.

Induction

De nombreuses cuisines professionnelles ne jurent que par cette forme d'énergie froide. L'induction se démarque de toutes les autres énergies par sa grande précision. Elle est rapide, économe, sûre et elle permet des réglages fins. Le secret de l'induction : l'énergie n'est transférée qu'à l'endroit où une casserole avec un fond magnétisé est en contact avec la TABLES DE CUISSON. Cette génération directe de la chaleur sur le fond de la casserole permet d'obtenir des temps de cuisson record tout en réduisant la consommation électrique. Et comme la table de cuisson elle-même reste froide, rien ne peut y brûler.



Induction Vario

Différentes tailles de casseroles ou une rôtissoire particulièrement grande ne posent aucun problème sur les plaques à induction Vario. Les zones de cuisson peuvent être utilisées comme d'habitude. De plus, il est possible d'interconnecter les zones de cuisson d'un côté afin d'utiliser des casseroles ou des poêles à rôtir plus grandes.



Fonction Bridge (induction de flexibilité)

Grâce à la fonction bridge, la taille de la zone de cuisson peut être adaptée aux besoins. Les zones de cuisson sont utilisées comme d'habitude pour les petites casseroles. Dans le cas de casseroles plus grandes ou d'une rôtissoire, les zones de cuisson l'une derrière l'autre peuvent être combinées pour former une grande surface.



Power

Avec les tables de cuisson à induction Küppersbusch, il est possible d'augmenter la puissance de certaines zones en activant la fonction Power. Elle permet au besoin d'obtenir encore plus rapidement la température désirée.



STOP-AND-GO

La touche « STOP-AND-GO » vous offre une plus grande sécurité. Avec cette touche, fini les mauvaises surprises lorsque l'on sonne à la porte ou que le téléphone sonne : un simple geste sur la touche STOP-AND-GO suffit à désactiver toutes les zones de cuisson et en conservant leurs paramètres de puissance. Une fois de retour dans votre cuisine, relancez la cuisson d'un geste.

Détection de la casserole et de sa taille

Toutes les zones de cuisson à induction sont équipées d'un système de détection de la casserole et de sa taille : des capteurs identifient la taille de la casserole et activent la résistance à induction lorsqu'elle est posée.



Fonction Chef

La fonction Chef divise la table de cuisson en 3 zones de cuisson (gauche, milieu et droite) dont la puissance peut être réglée indépendamment. La cuisson se fait ainsi en déplaçant les casseroles sur les différentes zones et non plus en réglant la puissance de ces dernières.



Largeur

Les nombreuses largeurs des tables de cuisson Küppersbusch permettent une flexibilité sur tous les plans.



DualWok

La fonction DualWok offre la possibilité de régler les anneaux de flamme selon les besoins - soit l'anneau intérieur séparément, soit les deux anneaux ensemble.



ExactFlame

Grâce à la fonction ExactFlame, la flamme peut être réglée avec précision et en continu.



Allumage à une main

L'allumage à une main permet de générer automatiquement une étincelle qui allume la zone de cuisson en poussant et en tournant le bouton.



Technologie No-Frost

La technologie No-Frost permet d'éviter la formation de glace dans le compartiment congélation. Aucun givre ne peut se former sur les parois intérieures ou sur les aliments. L'avantage est que l'appareil ne doit plus être dégivré et refroidit toujours de façon optimum.



ökoFresh+

Dans cette zone où la température avoisine les 0°C, les aliments peuvent rester frais jusqu'à trois fois plus longtemps que dans l'espace de stockage classique du réfrigérateur.

FreshZone

La zone FreshZone de la chambre froide est légèrement plus froide que la chambre froide normale. Les aliments qui y sont stockés restent ainsi frais plus longtemps.



MultiAirflow

Le réfrigérateur est équipé d'une fonction qui permet d'assurer un refroidissement rapide des aliments ainsi que l'uniformité de la température à l'intérieur de l'appareil. Cette fonction s'active automatiquement ou sur pression d'un bouton selon le modèle. Elle s'active notamment pour rétablir rapidement la température après ouverture de la porte ou lorsque la température ambiante est trop élevée. Lorsque cette fonction est activée, la température est quasiment uniforme dans tout l'intérieur du réfrigérateur et les aliments peuvent ainsi être rangés où vous le souhaitez.



ChillerZone

Dans la ChillerZone, les aliments peuvent être conservés jusqu'à trois fois plus longtemps à une température proche de 0°C que dans une chambre froide normale.



CrystalLight

Cet éclairage intérieur spécial inhibe la croissance des bactéries et réduit les odeurs dans la chambre froide.



IonClean

IonClean assure de bonnes odeurs à l'intérieur de l'appareil. L'ioniseur intégré empêche les bactéries responsables des odeurs de se fixer.

Aqua-Stop

Aqua-Stop évite les dégâts des eaux, même lorsque le système est éteint ou en cas de coupure d'électricité.



Aquasensor

L'Aquasensor permet d'éviter que le lave-vaisselle ne consomme plus d'eau que nécessaire. Un capteur contrôle la présence des plus petites particules de saleté dans l'eau et s'assure que cette dernière reste suffisamment propre à la fin du programme de lavage pour pouvoir continuer à être utilisée pour le nettoyage. De l'eau propre est injectée à l'eau de lavage si cette dernière est trop souillée. Dans le cas contraire, l'eau propre est économisée.



Beam on floor

Les lave-vaisselle encastrés n'indiquent pas directement leur état de fonctionnement. Avec le signal « Beam on Floor », un point rouge affiché sur le sol, vous savez directement si le lavage est terminé ou non.



Système express

Rincez et séchez deux fois plus vite avec le système express. Si ce programme est sélectionné, le temps de rinçage est réduit jusqu'à 50%. Un résultat de rinçage optimal est garanti.



Système de protection des verres

Les verres étant particulièrement sensibles à la qualité de l'eau, le système de protection des verres régule non seulement le degré de dureté de l'eau, mais il évite également les chocs thermiques risquant de survenir durant le programme.



Fonction de dosage automatique

La fonction de dosage automatique ajuste le déroulement du programme directement à la tablette de détergent.



Porte pantographe

Avec les portes fixes, les charnières de la porte sont fixées sur l'appareil et à l'arrière de la façade de meuble.



Porte à glissière

Avec les portes à glissière, la porte de réfrigérateur et du meuble sont liées de façon à permettre leur ouverture et fermeture simultanée.



Quickmontage

Quickmontage signale le confort de montage. Tous les composants encastrables sont déjà montés en usine. L'installation ne requiert que 5 minutes !



Charnière Flex

Peu importe l'apparence de votre cuisine : que les façades soient longues ou extra épaisse ou que la hauteur sur pied soit basse, vous pouvez fixer la façade de meuble que vous désirez sur la charnière Flex. En s'ouvrant la porte glisse même vers le haut et évite ainsi de percuter le socle.



Hauteur de niche

La hauteur de niche correspond à la hauteur de la niche du meuble en cm.



Largeur de niche

La largeur de niche correspond à la largeur de la niche du meuble en cm.



Placard haut

Le placard haut correspond la largeur en cm du placard haut requis pour le montage.



Largeur de l'appareil

Ce symbole indique la largeur de l'appareil en cm.



Largeur de la découpe

Ce symbole indique en cm la largeur de la niche ou de la découpe nécessaire dans le meuble haut.



Profondeur de la découpe

Ce symbole indique la profondeur de la niche ou de la découpe nécessaire dans le meuble haut.



19:04

19:04



- OK + □

Küppersbusch

| Ligne design MattBlack |

Les surfaces noires et mates sont une tradition dans le domaine de la cuisine et même en dehors - dans le Home Decor, dans l'industrie du meuble ou de l'automobile. En s'inspirant des tendances actuelles du design, il y a un renouveau des surfaces mates dans la cuisine, tout à fait dans le style de Küppersbusch.

La série MattBlack de Küppersbusch est une déclaration claire de goût et un retour à nos racines dans la région de la Ruhr. Minimaliste, de grande qualité, intemporelle.

Cette série, composée de fours, d'appareils compacts, de tables de cuisson à induction, de hottes aspirantes, etc., impressionne par son design réduit à l'essentiel - qui met chaque cuisine en valeur de manière optimale. Pensée jusque dans les moindres détails - et équipée de technologies innovantes comme notre four ökotherm® catalyseur pour des expériences culinaires au plus haut niveau.

FOURS. PYROLYSE. K-SERIES.3



MattBlack, avec poignée en acier



BP 6332.0 MattBlack **NOUVEAU**

- Fonction pizza professionnelle à 340°C
- Auto-nettoyage pyrolyse (3 niveaux)
- 6 modes de cuisson, 2 fonctions spéciale
- Commande du four via bouton tournant en aluminium haut de gamme
- Horloge digitale fonction minuterie (temps de cuisson, fin de cuisson, minuteur) avec affichage blanc
- Porte intérieure en verre plein amovible 4 verres
- Chauffage rapide
- Éclairage du four
- XXL cavité 70 litres

Caractéristiques techniques :

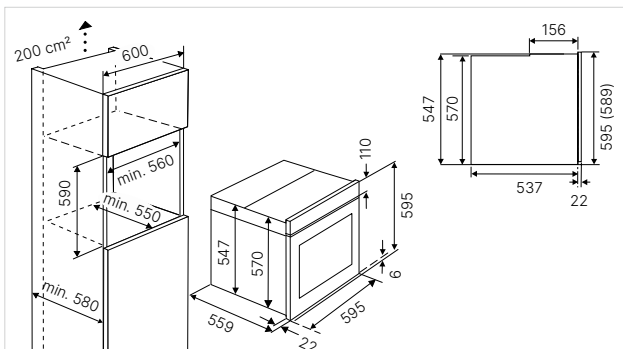
- Puissance totale (avec fiche) 3,6 kW (prêt à l'emploi)

Accessoires de série :

- 1 plaque de four émaillée, 1 lèchefrite, émaillée,
- 1 grille à rôtir, 1 rail télescopique (ZB 1003),
- 1 plaque de four en pierre avec pelle

Disponible à partir du 11/23

BP 6332.0 KSM6 MattBlack, avec poignée € 1.799,-



FOURS. FOURS VAPEURS. K-SERIES.3



MattBlack, avec poignée en acier



BD 6340.0 MattBlack **NOUVEAU**

- 8 modes de cuisson
- 4 fonctions de cuisson vapeur
- **Boiler externe**
- Commande du four via bouton tournant en aluminium haut de gamme
- Horloge digitale fonction minuterie (temps de cuisson, fin de cuisson, minuteur) avec affichage blanc
- Porte intérieure en verre plein amovible 4 verres **sur cadre en acier inoxydable**
- Chauffage rapide
- Éclairage du four
- XXL cavité 70 litres

Caractéristiques techniques :

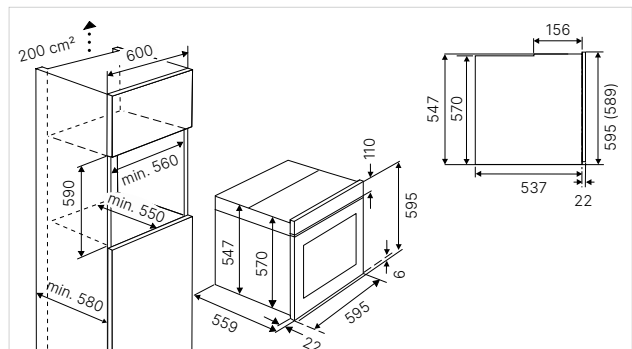
- Puissance totale (avec fiche) 3,6 kW (prêt à l'emploi)

Accessoires de série :

- 1 plaque de four émaillée, 1 grille à rôtir, 1 plaque de cuisson perforée, 1 plaque de cuisson non perforée, 1 rail télescopique

Disponible à partir du 11/23

BD 6340.0 KSM6 MattBlack, avec poignée € 2.699,-



COMPACT. FOURS. MICRO-ONDES. K-SERIES.3



MattBlack, avec poignée en acier



CBM 6330.0 MattBlack **NOUVEAU**

- 8 modes de cuisson
- 3 modes de micro-ondes (micro-ondes seules, micro-ondes + grill et micro-ondes + air chaud)
- 15 niveaux de puissance de micro-ondes
- Puissance micro-ondes 1000 W
- Fonction de démarrage rapide
- Commande du four via bouton tournant en aluminium haut de gamme
- Horloge digitale fonction minuterie (temps de cuisson, fin de cuisson, minuteur) avec affichage blanc
- Porte clapet avec 3 verres
- Éclairage halogène
- Volume de la chambre de cuisson 43 litres

Caractéristiques techniques :

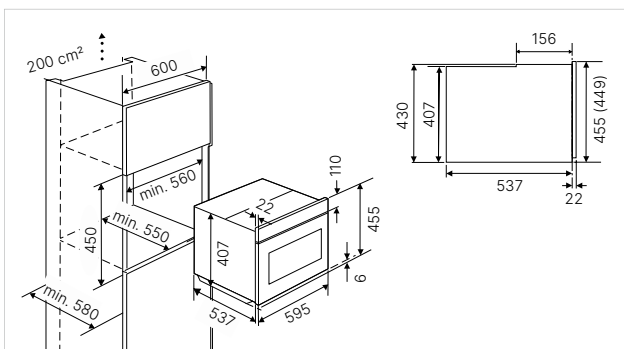
- Puissance totale (avec fiche) 3,4 kW (prêt à l'emploi)

Accessoires de série :

- 1 plaque de four en verre, 1 grille à rôtir

Disponible à partir du 11/23

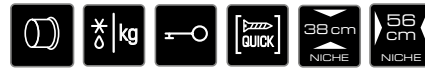
CBM 6330.0 KSM6 MattBlack, avec poignée € 1.499,-



MICRO-ONDES (NICHE 38 CM). K-SERIES.3



MattBlack



ML 6330.0 MattBlack **NOUVEAU**

(ouverture de porte à gauche)

MR 6330.0 MattBlack **NOUVEAU**

(ouverture de porte à droite)

- 3 modes de micro-ondes (micro ondes seul, micro ondes+grill et grill seul)
- 5 niveaux de puissance de micro-ondes
- Puissance micro-ondes 850 W
- Puissance grill 1 200 W
- 14 programmes automatiques
- Commande via bouton tournant en aluminium haut de gamme
- Horloge digitale avec affichage blanc
- Mode Standby
- Cavité inox avec fond céramique
- Éclairage
- Cavité inox 22 litres
- Sens d'ouverture de porte au choix (voir modèle)

Caractéristiques techniques :

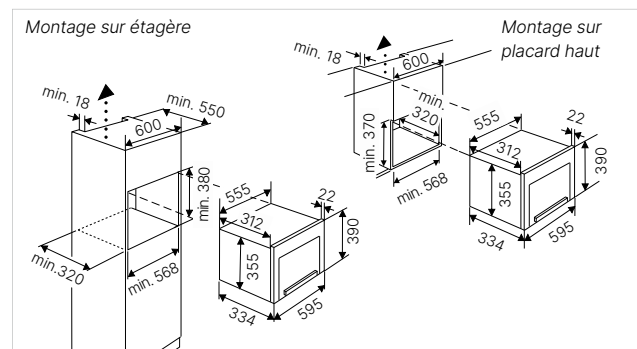
- Puissance totale (avec fiche) 2,5 kW (prêt à l'emploi)
- Dimensions de cavité L x H x P env. 350 x 220 x 280 mm

Accessoires de série :

- 1 grill

Disponible à partir du 11/23

ML/MR 6330.0 KSM MattBlack € 1.049,-



COMPACT. MACHINES À CAFÉ AUTOMATIQUES. K-SERIES.8



Noir, Design Inox



CKV 6800.0 MattBlack **NOUVEAU**

- Écran tactile TFT avec affichage graphique et texte en 18 langues
- Commande électronique via l'écran tactile TFT
- Programmes favoris pour enregistrer ses propres réglages
- 16 programmes
- Programmation de la quantité pour 5 tailles de tasses différentes
- Sortie pour 1 ou 2 tasses
- Véritable fonction lait pour cappuccino, latte macchiato, caffè latte ou faire mousser le lait
- Réservoir à lait démontable avec fonction nettoyage
- Possibilité d'utiliser des grains de café ou de la poudre
- Ecoulement de café réglable en hauteur de la tasse à espresso au verre à latte macchiato (env. 85-140 mm)
- 3 températures de café différentes réglables
- Réglage de l'arôme du café (5 niveaux prédéfinis d'intensité du café)
- Programme de détartrage
- Rinçage automatique au démarrage et à l'arrêt
- Fonction pour eau chaude
- Réservoir d'eau se démontant par l'avant
- Mode Standby
- Appareil monté sur rails télescopiques

Caractéristiques techniques :

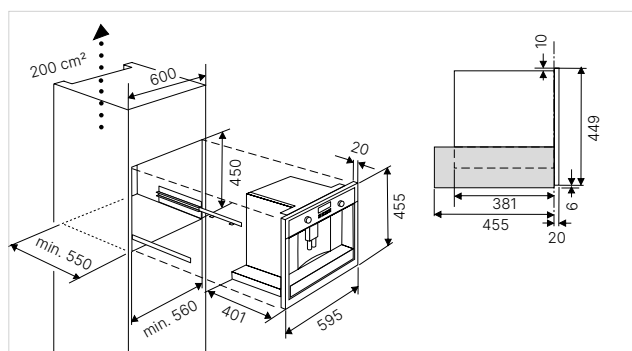
- Puissance totale (avec fiche) 1,35 kW (prêt à l'emploi)

Disponible à partir du 11/23

CKV 6800.0 KSM

MattBlack

€ 3.499,-



COMPACT. TIROIRS CHAUFFANTS. K-SERIES.8



Avec façade verre MattBlack



CSW 6800.0

- Idéal pour compléter un appareil compact de 45 cm à monter dans une niche de 59 cm
- Montage avec façade en verre (voir les acc. en option) ou façade du meuble existant
- Commande électronique de la température en continu de 30°C à 80°C via touches sensibles
- Horloge digitale (temps de chauffant, fin de chauffant) avec affichage rouge
- Fonction d'arrêt jusqu'à 4 heures
- Convient pour maintenir chaud, décongeler, cuire à basse température
- Capacité (selon vaisselle) : vaisselle de 6 personnes pour un menu complet ou 20 assiettes de Ø 28 cm ou 80 tasses d'expresso ou 40 tasses de cappuccino
- Rails télescopiques

Caractéristiques techniques :

- Puissance totale 0,4 kW (prêt à l'emploi)
- Dimensions de cavité
L x H x P env. 410 × 105 × 490 mm

Accessoires de série :

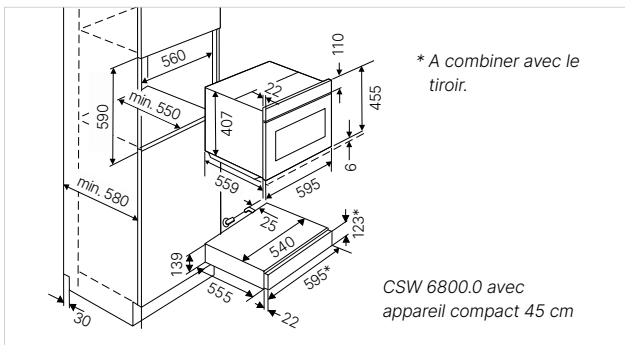
- Surface antidérapante

Accessoires en option :

- Façade en verre MattBlack acc. n° ZC 8024 € 119,-

Disponible à partir du 11/23

CSW 6800.0 sans façade en verre € 589,-



COMPACT. TIROIRS. ACCESSOIRES. K-SERIES.8



Avec façade verre MattBlack



CSZ 6800.0

- Idéal comme surface de rangement supplémentaire pour compléter un appareil compact de 45 cm à monter dans une niche de 59 cm
- Montage avec façade en verre (voir les acc. en option) ou façade du meuble existant
- Rails télescopiques
- Cavité en acier inoxydable

Caractéristiques techniques :

- Dimensions de cavité
L x H x P env. 445 × 105 × 490 mm

Accessoires de série :

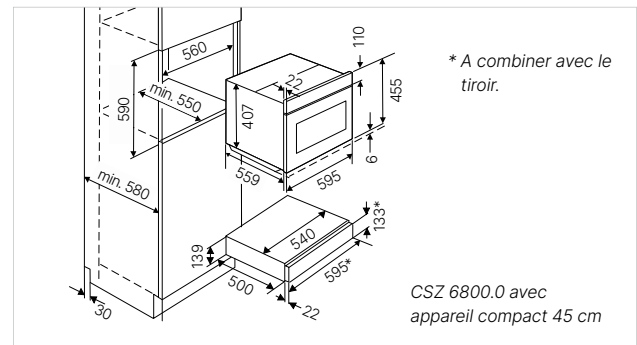
- Surface antidérapante

Accessoires en option :

- Façade en verre MattBlack acc. n° ZC 8024 € 119,-

Disponible à partir du 11/23

CSZ 6800.0 sans façade en verre € 349,-



TABLES DE CUISSON. INDUCTION. K-SERIES.5



Sans cadre



KI 8550.0 MattBlack **NOUVEAU**

- 10 niveaux de réglage de puissance « glideControl+ » (niveau de puissance inclus) avec affichage rouge
 - 8 fonctions de cuisson automatique : fusion, maintenir au chaud, cuisson des pâtes, pocher, réduire, friture, rôtir, griller
 - Fonction Bridge, zones de cuisson droites pouvant être réunies en une seule surface
 - PowerManagement
 - Indicateurs de chaleur résiduelle
 - Minuterie avec fonction d'arrêt
 - Arrêt central
 - Coupure vacances (limitation de la durée d'utilisation)
 - 1 zone de cuisson Ø 280 mm / 2.100 W (2.500 W*)
 - 2 zones de cuisson 228 × 200 mm / 1.750 W (2.000 W*)
 - 1 zone de cuisson Ø 150 mm / 1.200 W (1.600 W*)
- *avec fonction Power

Caractéristiques techniques :

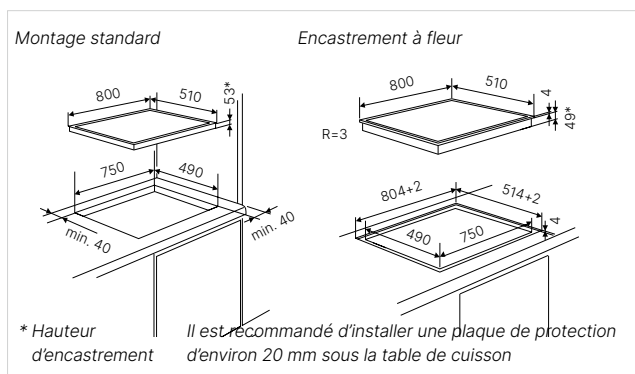
- Puissance totale 7,2 kW
- Dimensions de l'appareil L x P env. 800 × 510 mm
- Hauteur d'encastrement 53 mm
- Dimensions de la découpe L x P env. 750 × 490 mm (Voir le dessin coté pour un montage à fleur)

Accessoires en option :

- FlexiGrill Acc. n° 1303 € 275,-

Disponible à partir du 11/23

KI 8550.0 KSMR MattBlack, sans cadre € 1.399,-



HOTTES. CHEMINÉES. INCLINE. K-SERIES.5



DW 8550.0 MattBlack **NOUVEAU**

- 4 niveaux de puissance dont puissance intensive
- Puissance d'aspiration en évacuation : puissance normale 411 m³/h, puissance intensive 726 m³/h
- Réglage électronique de la température via touches sensibles
- Affichage digital
- Aspiration latérale
- FreshAir fonction
- Arrêt différé
- Témoin de saturation du filtre
- Panneau amovible en verre
- Filtre à graisse métallique
- Fonctionnement en recyclage possible (voir accessoires en option)

Caractéristiques techniques :

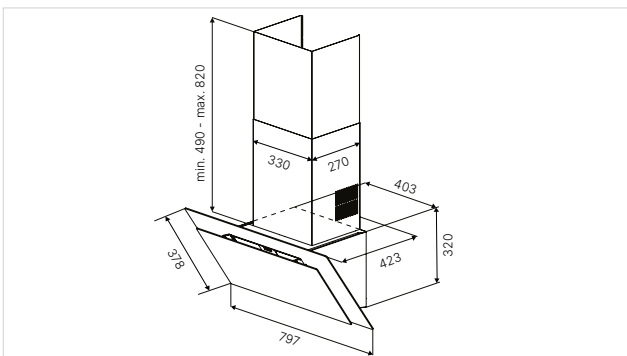
- Puissance totale 284 W
- Dimensions de l'appareil L x H x P env. 800 x 1.001-1.331 x 450 mm
- Raccordement d'évacuation Ø 150 mm
- Couleur LED 4.000 - 4.500 K

Accessoires en option :

- Filtre PlasmaMade Acc. n° ZD 8000 € 919,-
- Filtre à carbon de rechange Acc. n° ZD 1018 € 79,-

Disponible à partir du 11/23

DW 8540.0 S MattBlack € 1.399,-



20:18

M ⌚ 👤 ↩ OK



bersbusch



20:18

🗨 M ⌚ 👤 ↩ OK

Küppersbusch





| Ligne design GraphiteLine |

Au fond des anciennes mines de charbon de la Ruhr, en Allemagne, les mineurs étaient confrontés à un travail extrêmement difficile, où l'erreur n'avait pas sa place. Ces hommes comprenaient la loyauté et l'honneur d'une manière unique, et cet esprit perdure dans cette région.

La nouvelle série Graphite rend hommage à ces hommes et à ce mode de vie, en associant les racines de la région où la marque Küppersbusch a été fondée à un travail minutieux pour obtenir un produit unique en son genre.

FOURS. PYROLYSE. K-SERIES.3



reddot award
product design 2022

Graphite, avec poignée en acier noir



BP 6350.0 S Graphite

- Auto-nettoyage pyrolyse (3 niveaux)
- 10 modes de cuisson
- 10 programmes automatiques
- Écran 3,9" TFT avec affichage graphique
- Commande électronique du four via bouton tournant en aluminium haut de gamme
- Température réelle et température suggérée
- Horloge électronique (temps de cuisson, fin de cuisson, minuteur) avec affichage blanc
- Fonction Retro-Clock
- Porte intérieure en verre plein amovible 4 verres
- Chauffage rapide
- Mode Démo
- Éclairage halogène
- XXL cavité 70 litres

Caractéristiques techniques :

- Puissance totale (avec fiche) 3,6 kW (prêt à l'emploi)

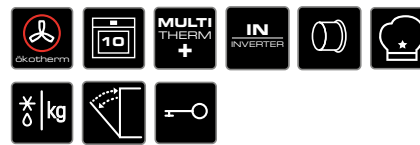
Accessoires de série :

- 1 plaque de four émaillée, 1 lèchefrite, émaillée, 1 grille à rôtir

COMPACT. FOURS. MICRO-ONDES. K-SERIES.3



Graphite, avec poignée en acier noir



CBM 6350.0 Graphite

- 10 modes de cuisson
- 2 modes de micro-ondes (micro-ondes seules ou combinables avec toutes les fonctionnalités du four)
- 10 niveaux de puissance de micro-ondes
- Puissance micro-ondes 1000 W
- Fonction de démarrage rapide
- 10 programmes automatiques
- Écran TFT 3,9" avec affichage graphique
- Commande électronique du four via bouton tournant en aluminium haut de gamme
- Température réelle et température suggérée
- Horloge digitale (temps de cuisson, fin de cuisson, minuteur) avec affichage blanc
- Fonction Retro-Clock
- Porte clapet avec 3 verres
- Chauffage rapide
- Mode Démo
- Éclairage halogène
- Volume de la chambre de cuisson 43 litres

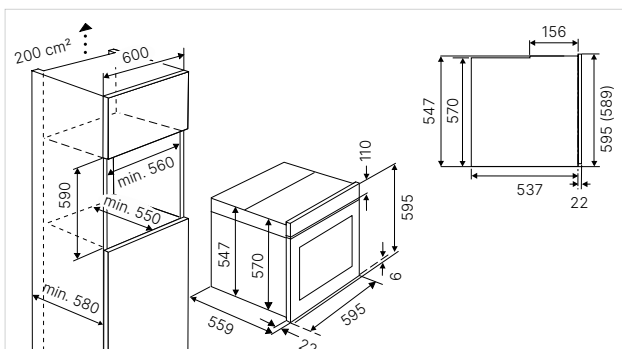
Caractéristiques techniques :

- Puissance totale (avec fiche) 3,4 kW (prêt à l'emploi)

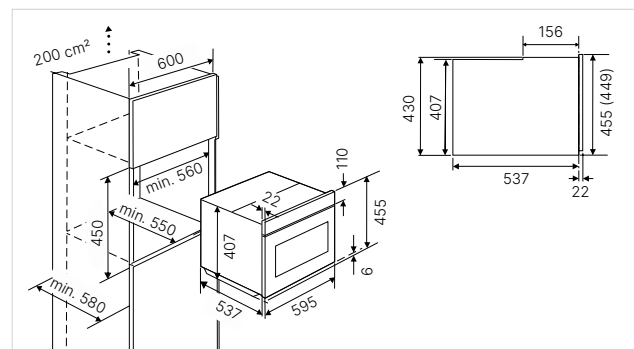
Accessoires de série :

- 1 plaque de four en verre, 1 grille à rôtir

BP 6350.0 GPH6 Graphite, avec poignée en acier € 1.829,-



CBM 6350.0 GPH6 Graphite, avec poignée en acier € 1.749,-



MICRO-ONDES (NICHE 38 CM). K-SERIES.3



Graphite



ML 6330.0 Graphite (ouverture de porte à gauche) **NOUVEAU**

MR 6330.0 Graphite (ouverture de porte à droite)

- 3 modes de micro-ondes (micro ondes seul, micro ondes+grill et grill seul)
- 5 niveaux de puissance de micro-ondes
- Puissance micro-ondes 850 W
- Puissance grill 1 200 W
- 14 programmes automatiques
- Commande via bouton tournant en aluminium haut de gamme
- Horloge digitale avec affichage blanc
- Mode Standby
- Cavité inox avec fond céramique
- Éclairage
- Cavité inox 22 litres
- Sens d'ouverture de porte au choix (voir modèle)

Caractéristiques techniques :

- Puissance totale (avec fiche) 2,5 kW (prêt à l'emploi)
- Dimensions de cavité
L x H x P env. 350 × 220 × 280 mm

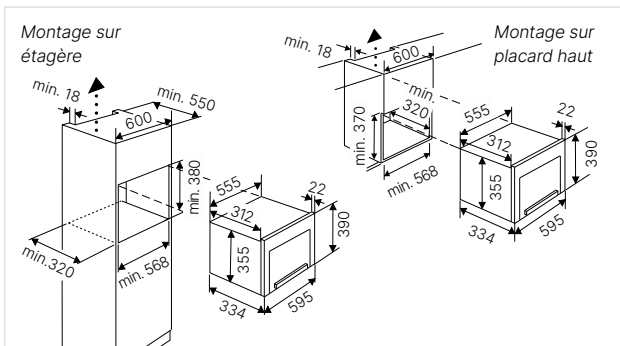
Accessoires de série :

- 1 gril

ML/MR 6330.0 GPH

Graphite

€ 1.049,-



COMPACT. TIROIRS CHAUFFANTS. K-SERIES.8



Avec façade verre Graphite



CSW 6800.0

- Idéal pour compléter un appareil compact de 45 cm à monter dans une niche de 59 cm
- Montage avec façade en verre (voir les acc. en option) ou façade du meuble existant
- Commande électronique de la température en continu de 30°C à 80°C via touches sensibles
- Horloge digitale (temps de chauffant, fin de chauffant) avec affichage rouge
- Fonction d'arrêt jusqu'à 4 heures
- Convient pour maintenir chaud, décongeler, cuire à basse température
- Capacité (selon vaisselle) : vaisselle de 6 personnes pour un menu complet ou 20 assiettes de Ø 28 cm ou 80 tasses d'expresso ou 40 tasses de cappuccino
- Rails télescopiques

Caractéristiques techniques :

- Puissance totale 0,4 kW (prêt à l'emploi)
- Dimensions de cavité
L x H x P env. 410 x 105 x 490 mm

Accessoires de série :

- Surface antidérapante

Accessoires en option :

- Façade en verre graphite acc. n° ZC 8023 € 149,-

COMPACT. TIROIRS. ACCESSOIRES. K-SERIES.8



Avec façade verre Graphite



CSZ 6800.0

- Idéal comme surface de rangement supplémentaire pour compléter un appareil compact de 45 cm à monter dans une niche de 59 cm
- Montage avec façade en verre (voir les acc. en option) ou façade du meuble existant
- Rails télescopiques
- Cavité en acier inoxydable

Caractéristiques techniques :

- Dimensions de cavité
L x H x P env. 445 x 105 x 490 mm

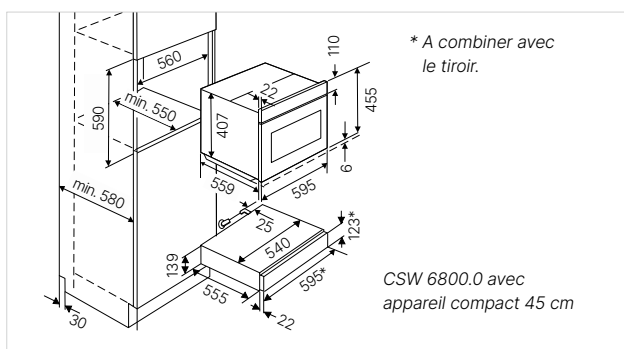
Accessoires de série :

- Surface antidérapante

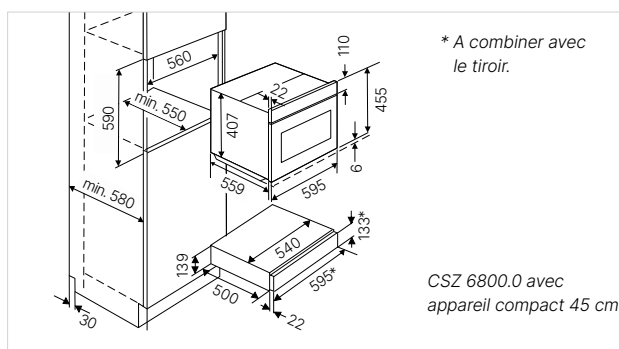
Accessoires en option :

- Façade en verre graphite acc. n° ZC 8023 € 149,-

CSW 6800.0 sans façade en verre € 589,-



CSZ 6800.0 sans façade en verre € 349,-





| Personnalisé et intuitif.

LES FOURS & APPAREILS COMPACTS

En 1875, nous lançons notre premier four. Désormais nous lançons le meilleur. Découvrez les nouveaux fours et appareils compacts Küppersbusch, aux nombreuses fonctions innovantes qui libèrent votre passion pour la cuisine.





Küppersbusch



| Küppersbusch INDIVIDUAL

Vous êtes unique. Restez fidèle à votre cuisine et installez les appareils Küppersbusch à votre guise avec un concept personnalisé.

À chacun ses goûts. À chacun ses couleurs. À chacun ses vêtements. À chacun sa musique. L'individualité, le caractère unique de la personnalité de chacun définissent ce que sont les personnes. Le concept Individual de Küppersbusch vous permet de personnaliser nos appareils selon vos goûts. Vous avez ainsi la possibilité de choisir entre une façade noire ou blanche. Les Design Kits sont disponibles pour les fours, les appareils compacts, les ventilateurs à augets, les hottes aspirantes et les refroidisseurs de vin.

Une variabilité maximale, un style individuel.





| Küppersbusch ÖKOTHERM®

Le catalyseur ökotherm® : Les odeurs de cuisson et de grill dans la cuisine appartiennent au passé.

Économe ! Le processus libère de l'énergie qui est redirigée dans le four et utilisée pour la cuisson. Cela permet d'économiser de l'énergie !

Plus de goût ! Les plats restent particulièrement juteux et l'arôme naturel est préservé.

De l'air frais ! L'air de la cuisine est sensiblement plus frais et moins chargé en graisses.



Scanner le code QR pour en savoir plus.

| Pour une cuisine inspirée. Four vapeur.

Réalisez vos plus grandes visions culinaires en toute simplicité grâce à la préparation délicate et riche en goût dans les cuiseurs vapeur de Küppersbusch.

Avec les fours Küppersbusch comportant une fonction vapeur, vous pouvez à la fois utiliser une cuisson 100 % vapeur ainsi qu'une combinaison de vapeur et d'air chaud. Il existe ainsi une fonction correspondant à chaque aliment.

Enthousiasmez en outre vos hôtes avec des méthodes de haute cuisine comme la cuisson **sous vide**.



Scanner le code QR pour en savoir plus.



| ökotherm® et
AirFry – le mariage parfait



Une friture saine avec la plaque perforée AirFry.

Frites, ailes de poulet ou bâtonnets de légumes, le résultat de cuisson ne laisse rien à désirer. Les ingrédients sont posés directement sur la plaque perforée AirFry, il suffit ensuite d'ajouter quelques gouttes d'huile, des épices et d'enfourner.

Les résultats de cuisson sont excellents, sans que vous n'ayez à investir dans un appareil de cuisson supplémentaire. Fini la friture avec les inévitables odeurs de graisse. De plus, l'accessoire vous offre une solution gain de place.



Scanner le code QR pour en savoir plus.



| Un morceau d'Italie pour la maison!



Dans les nouveaux fours avec fonction pizza professionnelle permet de réaliser une véritable pizza napolitaine comme dans un four en pierre. Croustillante et délicieuse en seulement 3 minutes* grâce à une température parfaite de 340° C.

Outre la fonction pizza professionnelle, Küppersbusch offre d'autres points forts :

Une pierre à pizza, une pelle à pizza professionnelle et une glissière télescopique font partie de l'équipement de série.

Les 7 autres fonctions de cuisson ou fonctions spéciales de cuisson offrent la solution parfaite pour tous les goûts.

Et même le nettoyage est pris en charge par l'autonettoyage par pyrolyse ou la fonction ökoClean qui ménage les aliments.

** Préchauffage préalable nécessaire.*



Scanner le code QR pour en savoir plus.



FOURS. K-SERIES.3



Noir, Design Inox



B 9330.0

- 8 modes de cuisson, 1 fonction spéciale
- Commande du four via bouton tournant en aluminium haut de gamme
- Horloge digitale fonction minuterie (temps de cuisson, fin de cuisson, minuteur) avec affichage blanc
- Porte intérieure en verre plein amovible 3 verres
- Chauffage rapide
- Éclairage du four
- XXL cavité 77 litres

Caractéristiques techniques :

- Puissance totale (avec fiche) 3,6 kW (prêt à l'emploi)

Accessoires de série :

- 2 plaques de four émaillées; 1 lèchefrite, émaillée;
- 1 grille à rôtir; 1 rail télescopique sortie totale;
- 1 rail télescopique ; 1 plaque de four en pierre

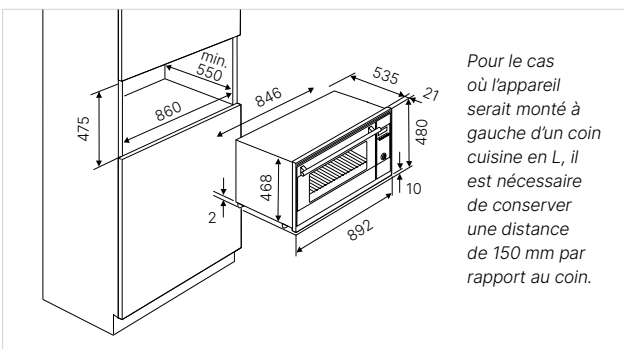
Kits Design:

- | | | |
|------------------------|-----------------|---------|
| - Design Inox | acc. n° DK 1004 | € 159,- |
| - Design Black Chrome | acc. n° DK 2004 | € 259,- |
| - Design Silver Chrome | acc. n° DK 3004 | € 259,- |
| - Design Gold | acc. n° DK 4004 | € 349,- |
| - Design Black Velvet | acc. n° DK 5004 | € 215,- |

B 9330.0 S

Noir, sans Kit Design

€ 2.449,-



FOURS. PYROLYSE.

K-SERIES.8



Noir, Design Inox



BP 6850.0

- Auto-nettoyage pyrolyse (3 niveaux)
- 14 modes de cuisson, 11 fonctions spéciales
- Plus de 80 programmes automatiques
- 56 programmes favoris pour sauvegarder vos propres recettes
- Écran 5,0" TFT-Touch avec affichage graphique et texte
- Commande électronique du four via TFT-Touch-Display
- Température réelle et température suggérée
- Multilevel-Timer
- Horloge digitale (temps de cuisson, fin de cuisson, minuteur) avec affichage blanc
- Fonction Retro-Clock
- Porte intérieure en verre plein amovible 4 verres
- Chauffage rapide
- Mode Éco, mode Démo, mode Standby
- XXL cavité 70 litres

Caractéristiques techniques :

- Puissance totale 3,6 kW (prêt à l'emploi)

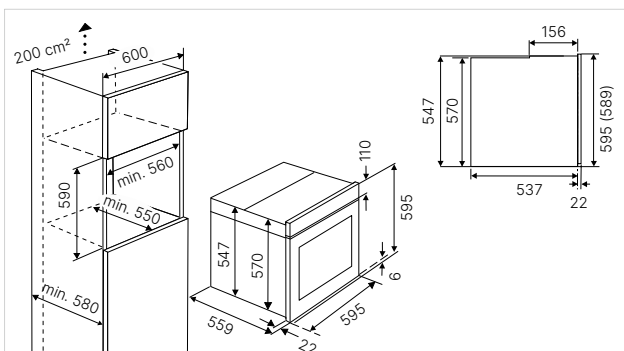
Accessoires de série :

- 1 plaque de four émaillée, 1 lèchefrite, émaillée,
- 1 grille à rôtir, 1 rail télescopique sortie totale (ZB 1002),
- 1 rail télescopique (ZB 1003)

Kits Design:

- | | | |
|------------------------|-----------------|---------|
| - Design Inox | acc. n° DK 1000 | € 159,- |
| - Design Black Chrome | acc. n° DK 2000 | € 259,- |
| - Design Silver Chrome | acc. n° DK 3000 | € 259,- |
| - Design Gold | acc. n° DK 4000 | € 349,- |
| - Design Black Velvet | acc. n° DK 5000 | € 215,- |
| - Design Copper | acc. n° DK 7000 | € 349,- |

BP 6850.0 S Noir, sans Kit Design € 2.749,-



K-SERIES.5



Noir, Design Inox



BP 6550.0

- Auto-nettoyage pyrolyse (3 niveaux)
- 14 modes de cuisson, 8 fonctions spéciales
- Plus de 40 programmes automatiques
- 20 programmes favoris pour sauvegarder vos propres recettes
- Écran 3,9" TFT-Touch avec affichage graphique et texte
- Commande électr. du four via touches sensibles rétroéclairées
- Température réelle et température suggérée
- Horloge digitale (temps de cuisson, fin de cuisson, minuteur) avec affichage blanc
- Fonction Retro-Clock
- Porte intérieure en verre plein amovible 4 verres
- Chauffage rapide
- Mode Éco, mode Démo, mode Standby
- Éclairage halogène
- XXL cavité 70 litres

Caractéristiques techniques :

- Puissance totale (avec fiche) 3,6 kW (prêt à l'emploi)

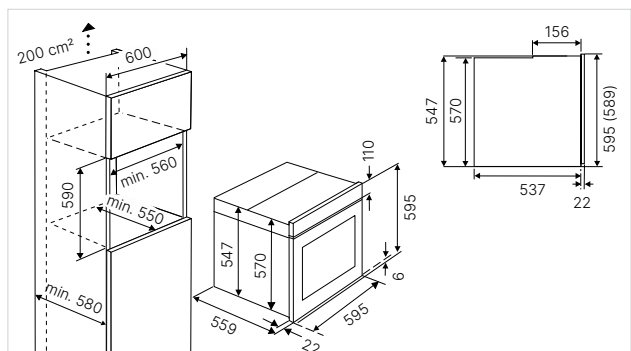
Accessoires de série :

- 1 plaque de four émaillée, 1 lèchefrite, émaillée,
- 1 grille à rôtir, 1 rail télescopique (ZB 1003)

Kits Design:

- | | | |
|------------------------|-----------------|---------|
| - Design Inox | acc. n° DK 1000 | € 159,- |
| - Design Black Chrome | acc. n° DK 2000 | € 259,- |
| - Design Silver Chrome | acc. n° DK 3000 | € 259,- |
| - Design Gold | acc. n° DK 4000 | € 349,- |
| - Design Black Velvet | acc. n° DK 5000 | € 215,- |
| - Design Copper | acc. n° DK 7000 | € 349,- |

BP 6550.0 S Noir, sans Kit Design € 1.929,-



FOURS. PYROLYSE. K-SERIES.5



Blanc, Design Inox



BP 6550.0

- Auto-nettoyage pyrolyse (3 niveaux)
- 14 modes de cuisson, 8 fonctions spéciales
- Plus de 40 programmes automatiques
- 20 programmes favoris pour sauvegarder vos propres recettes
- Écran 3,9" TFT-Touch avec affichage graphique et texte
- Commande électr. du four via touches sensibles rétroéclairées
- Température réelle et température suggérée
- Horloge digitale (temps de cuisson, fin de cuisson, minuteur) avec affichage blanc
- Fonction Retro-Clock
- Porte intérieure en verre plein amovible 4 verres
- Chauffage rapide
- Mode Éco, mode Démo, mode Standby
- Éclairage halogène
- XXL cavité 70 litres

Caractéristiques techniques :

- Puissance totale (avec fiche) 3,6 kW (prêt à l'emploi)

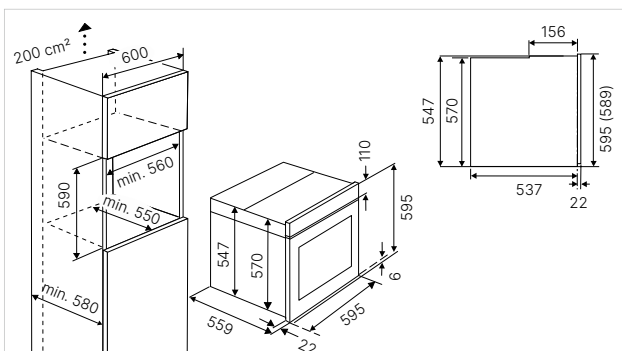
Accessoires de série :

- 1 plaque de four émaillée, 1 lèchefrite, émaillée, 1 grille à rôtir, 1 rail télescopique (ZB 1003)

Kits Design:

- | | | |
|------------------------|-----------------|---------|
| - Design Inox | acc. n° DK 1000 | € 159,- |
| - Design Black Chrome | acc. n° DK 2000 | € 259,- |
| - Design Silver Chrome | acc. n° DK 3000 | € 259,- |
| - Design Gold | acc. n° DK 4000 | € 349,- |
| - Design Black Velvet | acc. n° DK 5000 | € 215,- |
| - Design Copper | acc. n° DK 7000 | € 349,- |

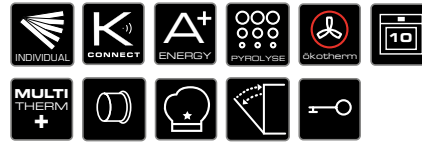
BP 6550.0 W Blanc, sans Kit Design € 1.959,-



K-SERIES.3



Noir, Design Inox, ökoTherm® AirFry intègré



BP 6381.0 NOUVEAU

- K-Connect
- Auto-nettoyage pyrolyse (3 niveaux)
- 10 modes de cuisson
- 10 programmes automatiques
- Écran 3,9" TFT avec affichage graphique
- Commande électronique du four via bouton tournant en aluminium haut de gamme
- Température réelle et température suggérée
- Horloge électronique (temps de cuisson, fin de cuisson, minuteur) avec affichage blanc
- Fonction Retro-Clock
- Porte intérieure en verre plein amovible 4 verres
- Chauffage rapide
- Mode Démo
- Éclairage halogène
- XXL cavité 70 litres

Caractéristiques techniques :

- Puissance totale (avec fiche) 3,6 kW (prêt à l'emploi)

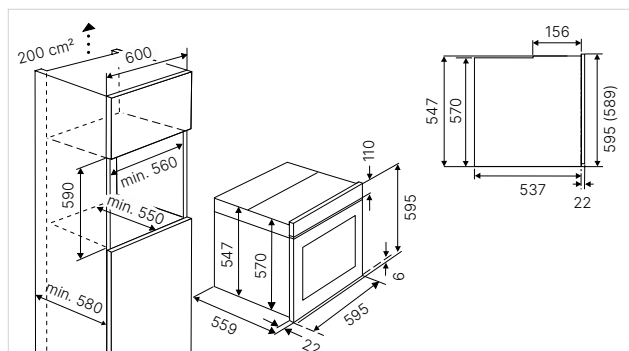
Accessoires de série :

- 1 plaque de four émaillée, 1 lèchefrite, émaillée, 1 grille à rôtir, 1 Plaque de cuisson AirFry, 2 rails télescopiques (ZB 1003)

Kits Design:

- | | | |
|------------------------|-----------------|---------|
| - Design Inox | acc. n° DK 1000 | € 159,- |
| - Design Black Chrome | acc. n° DK 2000 | € 259,- |
| - Design Silver Chrome | acc. n° DK 3000 | € 259,- |
| - Design Gold | acc. n° DK 4000 | € 349,- |
| - Design Black Velvet | acc. n° DK 5000 | € 215,- |
| - Design Copper | acc. n° DK 7000 | € 349,- |

BP 6381.0 S Noir, sans Kit Design € 1.999,-



FOURS. PYROLYSE. K-SERIES.3



reddot award
product design 2022

Graphite, avec poignée en acier noir



BP 6350.0 S Graphite

- Auto-nettoyage pyrolyse (3 niveaux)
- 10 modes de cuisson
- 10 programmes automatiques
- Écran 3,9" TFT avec affichage graphique
- Commande électronique du four via bouton tournant en aluminium haut de gamme
- Température réelle et température suggérée
- Horloge électronique (temps de cuisson, fin de cuisson, minuteur) avec affichage blanc
- Fonction Retro-Clock
- Porte intérieure en verre plein amovible 4 verres
- Chauffage rapide
- Mode Démo
- Éclairage halogène
- XXL cavité 70 litres

Caractéristiques techniques :

- Puissance totale (avec fiche) 3,6 kW (prêt à l'emploi)

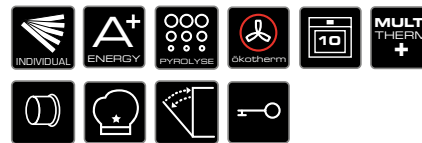
Accessoires de série :

- 1 plaque de four émaillée, 1 lèchefrite, émaillée, 1 grille à rôtir

K-SERIES.3



Noir, Design Inox, ökotherm® AirFry intègre



BP 6350.0

- Auto-nettoyage pyrolyse (3 niveaux)
- 10 modes de cuisson
- 10 programmes automatiques
- Écran 3,9" TFT avec affichage graphique
- Commande électronique du four via bouton tournant en aluminium haut de gamme
- Température réelle et température suggérée
- Horloge électronique (temps de cuisson, fin de cuisson, minuteur) avec affichage blanc
- Fonction Retro-Clock
- Porte intérieure en verre plein amovible 4 verres
- Chauffage rapide
- Mode Démo
- Éclairage halogène
- XXL cavité 70 litres

Caractéristiques techniques :

- Puissance totale (avec fiche) 3,6 kW (prêt à l'emploi)

Accessoires de série :

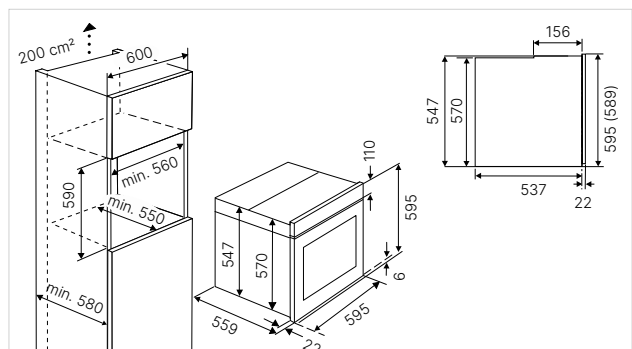
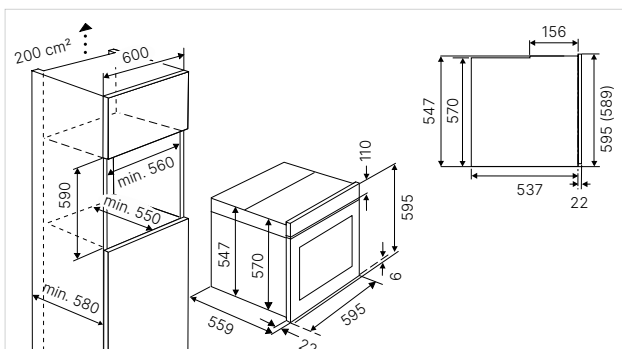
- 1 plaque de four émaillée, 1 lèchefrite, émaillée, 1 grille à rôtir, 1 Plaque de cuisson AirFry

Kits Design:

- | | | |
|------------------------|-----------------|---------|
| - Design Inox | acc. n° DK 1000 | € 159,- |
| - Design Black Chrome | acc. n° DK 2000 | € 259,- |
| - Design Silver Chrome | acc. n° DK 3000 | € 259,- |
| - Design Gold | acc. n° DK 4000 | € 349,- |
| - Design Black Velvet | acc. n° DK 5000 | € 215,- |
| - Design Copper | acc. n° DK 7000 | € 349,- |

BP 6350.0 GPH6 Graphite, avec poignée en acier € 1.829,-

BP 6350.0 S-AirFry Noir, sans Kit Design € 1.639,-



FOURS. PYROLYSE.

K-SERIES.3



Noir, Design Inox



BP 6350.0

- Auto-nettoyage pyrolyse (3 niveaux)
- 10 modes de cuisson
- 10 programmes automatiques
- Écran 3,9" TFT avec affichage graphique
- Commande électronique du four via bouton tournant en aluminium haut de gamme
- Température réelle et température suggérée
- Horloge électronique (temps de cuisson, fin de cuisson, minuteur) avec affichage blanc
- Fonction Retro-Clock
- Porte intérieure en verre plein amovible 4 verres
- Chauffage rapide
- Mode Démo
- Éclairage halogène
- XXL cavité 70 litres

Caractéristiques techniques :

- Puissance totale (avec fiche) 3,6 kW (prêt à l'emploi)

Accessoires de série :

- 1 plaque de four émaillée, 1 lèchefrite, émaillée, 1 grille à rôtir

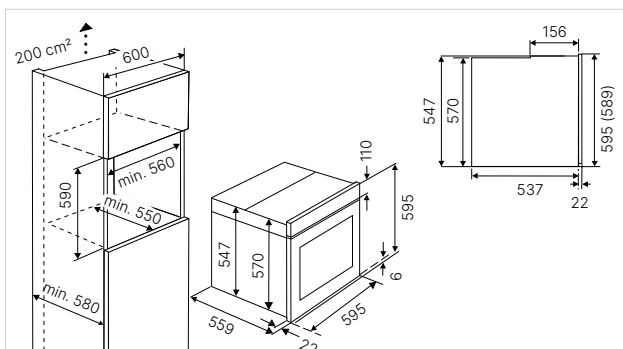
Kits Design:

- | | | |
|------------------------|-----------------|---------|
| - Design Inox | acc. n° DK 1000 | € 159,- |
| - Design Black Chrome | acc. n° DK 2000 | € 259,- |
| - Design Silver Chrome | acc. n° DK 3000 | € 259,- |
| - Design Gold | acc. n° DK 4000 | € 349,- |
| - Design Black Velvet | acc. n° DK 5000 | € 215,- |
| - Design Copper | acc. n° DK 7000 | € 349,- |

BP 6350.0 S

Noir, sans Kit Design

€ 1.539,-



FOURS. PYROLYSE. K-SERIES.3



MattBlack, avec poignée en acier



BP 6332.0 MattBlack **NOUVEAU**

- Fonction pizza professionnelle à 340°C
- Auto-nettoyage pyrolyse (3 niveaux)
- 6 modes de cuisson, 2 fonctions spéciale
- Commande du four via bouton tournant en aluminium haut de gamme
- Horloge digitale fonction minuterie (temps de cuisson, fin de cuisson, minuteur) avec affichage blanc
- Porte intérieure en verre plein amovible 4 verres
- Chauffage rapide
- Éclairage du four
- XXL cavité 70 litres

Caractéristiques techniques :

- Puissance totale (avec fiche) 3,6 kW (prêt à l'emploi)

Accessoires de série :

- 1 plaque de four émaillée, 1 lèchefrite, émaillée, 1 grille à rôtir, 1 rail télescopique (ZB 1003), 1 plaque de four en pierre avec pelle

K-SERIES.3



Noir, Design Inox, ökotherm® AirFry intègré



BP 6332.0 **NOUVEAU**

- Fonction pizza professionnelle à 340°C
- Auto-nettoyage pyrolyse (3 niveaux)
- 6 modes de cuisson, 2 fonctions spéciale
- Commande du four via bouton tournant en aluminium haut de gamme
- Horloge digitale fonction minuterie (temps de cuisson, fin de cuisson, minuteur) avec affichage blanc
- Porte intérieure en verre plein amovible 4 verres
- Chauffage rapide
- Éclairage du four
- XXL cavité 70 litres

Caractéristiques techniques :

- Puissance totale (avec fiche) 3,6 kW (prêt à l'emploi)

Accessoires de série :

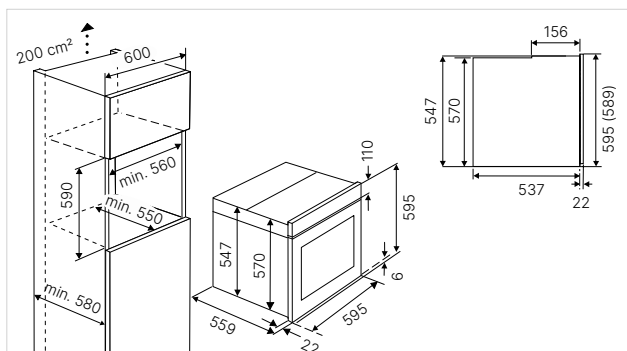
- 1 plaque de four émaillée, 1 lèchefrite, émaillée, 1 grille à rôtir, 1 rail télescopique (ZB 1003), 1 plaque de four en pierre avec pelle, 1 Plaque de cuisson AirFry

Kits Design:

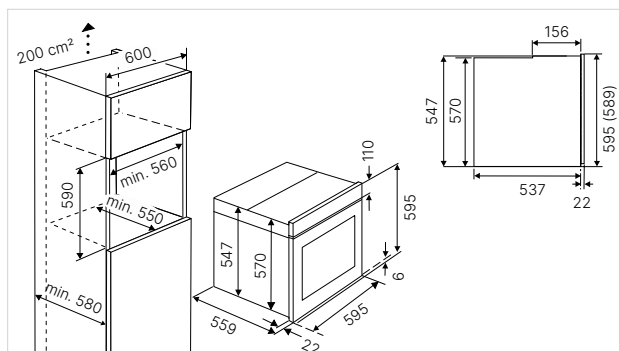
- | | | |
|------------------------|-----------------|---------|
| - Design Inox | acc. n° DK 1000 | € 159,- |
| - Design Black Chrome | acc. n° DK 2000 | € 259,- |
| - Design Silver Chrome | acc. n° DK 3000 | € 259,- |
| - Design Gold | acc. n° DK 4000 | € 349,- |
| - Design Black Velvet | acc. n° DK 5000 | € 215,- |
| - Design Copper | acc. n° DK 7000 | € 349,- |

Disponible à partir du 11/23

BP 6332.0 KSM6 MattBlack, avec poignée € 1.799,-



BP 6332.0 S-AirFry Noir, sans Kit Design Design-Kit € 1.599,-



FOURS. PYROLYSE. K-SERIES.3



Noir, Design Inox



BP 6332.0

- Fonction pizza professionnelle à 340°C
- Auto-nettoyage pyrolyse (3 niveaux)
- 6 modes de cuisson, 2 fonctions spéciale
- Commande du four via bouton tournant en aluminium haut de gamme
- Horloge digitale fonction minuterie (temps de cuisson, fin de cuisson, minuteur) avec affichage blanc
- Porte intérieure en verre plein amovible 4 verres
- Chauffage rapide
- Éclairage du four
- XXL cavité 70 litres

Caractéristiques techniques :

- Puissance totale (avec fiche) 3,6 kW (prêt à l'emploi)

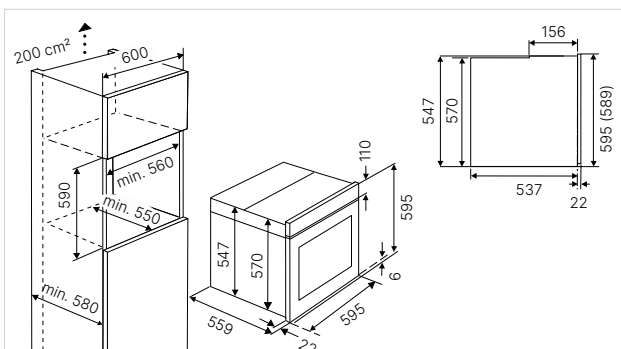
Accessoires de série :

- 1 plaque de four émaillée, 1 lèchefrite, émaillée,
- 1 grille à rôtir, 1 rail télescopique (ZB 1003), 1 plaque de four en pierre avec pelle

Kits Design:

- | | | |
|------------------------|-----------------|---------|
| - Design Inox | acc. n° DK 1000 | € 159,- |
| - Design Black Chrome | acc. n° DK 2000 | € 259,- |
| - Design Silver Chrome | acc. n° DK 3000 | € 259,- |
| - Design Gold | acc. n° DK 4000 | € 349,- |
| - Design Black Velvet | acc. n° DK 5000 | € 215,- |
| - Design Copper | acc. n° DK 7000 | € 349,- |

BP 6332.0 S Noir, sans Kit Design **€ 1.499,-**



FOURS. FOURS VAPEURS.

K-SERIES.3



MattBlack, avec poignée en acier



BD 6340.0 MattBlack **NOUVEAU**

- 8 modes de cuisson
- 4 fonctions de cuisson vapeur
- **Boiler externe**
- Commande du four via bouton tournant en aluminium haut de gamme
- Horloge digitale fonction minuterie (temps de cuisson, fin de cuisson, minuteur) avec affichage blanc
- Porte intérieure en verre plein amovible 4 verres **sur cadre en acier inoxydable**
- Chauffage rapide
- Éclairage du four
- XXL cavité 70 litres

Caractéristiques techniques :

- Puissance totale (avec fiche) 3,6 kW (prêt à l'emploi)

Accessoires de série :

- 1 plaque de four émaillée, 1 grille à rôtir, 1 plaque de cuisson perforée, 1 plaque de cuisson non perforée, 1 rail télescopique

Cuisson vapeur 100 % vapeur :

Avec une température de cuisson vapeur allant de 30°C à 100°C cette fonctionnalité est parfaitement adaptée pour le poisson, les légumes, la viande, le riz, les pommes de terre ou les Knödel. Le poisson cuit à une température d'environ 70°C et une expérience gustative à ne pas rater ! Mais la crème caramel ou d'autres plats difficiles à préparer deviennent des jeux d'enfants grâce à la température de vapeur qui est parfaitement maintenue.

Cuisiner à la maison comme les professionnels : la fonction de cuisson à la vapeur est également optimale pour la préparation de plats avec la méthode sous vide, particulièrement douce.

Cuisson vapeur combinée :

Grâce à une combinaison de 50 % de vapeur et de 50 % d'air chaud, il est possible de créer les conditions idéales pour les œufs à la vapeur, les flancs, le pudding, les gratins moelleux et la régénération des plats.

Régénération:

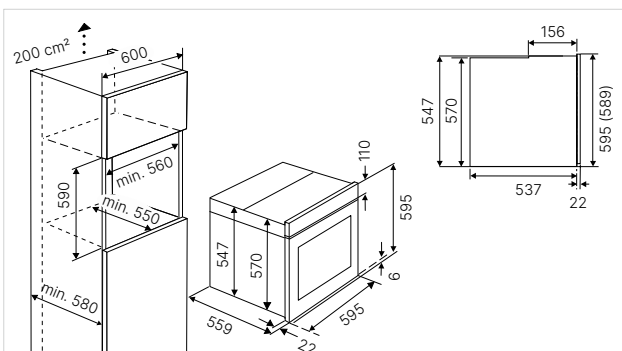
Grâce à une combinaison spéciale de vapeur et d'air chaud, les plats cuisinés peuvent être réchauffés sans perte de qualité, ni perte d'eau et ils peuvent être servis au moment voulu comme s'ils venaient d'être préparés.

Réservoir d'eau :

Les fours vapeur Küppersbusch peuvent s'installer sans problème dans toutes les cuisines grâce à leur réservoir d'eau qui ne nécessite pas de les raccorder à une prise d'eau. De plus, le remplissage pendant la cuisson ne pose aucun problème.

Disponible à partir du 11/23

BD 6340.0 KSM6 MattBlack, avec poignée € 2.699,-



FOURS. FOURS VAPEURS.

K-SERIES.3



Noir, Design Inox, ökotherm® AirFry intègré



BD 6340.0 **NOUVEAU**

- 8 modes de cuisson
- 4 fonctions de cuisson vapeur
- **Boiler externe**
- Commande du four via bouton tournant en aluminium haut de gamme
- Horloge digitale fonction minuterie (temps de cuisson, fin de cuisson, minuteur) avec affichage blanc
- Porte intérieure en verre plein amovible 4 verres **sur cadre en acier inoxydable**
- Chauffage rapide
- Éclairage du four
- XXL cavité 70 litres

Caractéristiques techniques :

- Puissance totale (avec fiche) 3,6 kW (prêt à l'emploi)

Accessoires de série :

- 1 plaque de four émaillée, 1 grille à rôtir, 1 plaque de cuisson perforée, 1 plaque de cuisson non perforée, 1 rail télescopique, 1 Plaque de cuisson AirFry

Kits Design:

- | | | |
|------------------------|-----------------|---------|
| - Design Inox | acc. n° DK 1000 | € 159,- |
| - Design Black Chrome | acc. n° DK 2000 | € 259,- |
| - Design Silver Chrome | acc. n° DK 3000 | € 259,- |
| - Design Gold | acc. n° DK 4000 | € 349,- |
| - Design Black Velvet | acc. n° DK 5000 | € 215,- |
| - Design Copper | acc. n° DK 7000 | € 349,- |

K-SERIES.3



Noir, Design Inox



BD 6340.0

- 8 modes de cuisson
- 4 fonctions de cuisson vapeur
- **Boiler externe**
- Commande du four via bouton tournant en aluminium haut de gamme
- Horloge digitale fonction minuterie (temps de cuisson, fin de cuisson, minuteur) avec affichage blanc
- Porte intérieure en verre plein amovible 4 verres **sur cadre en acier inoxydable**
- Chauffage rapide
- Éclairage du four
- XXL cavité 70 litres

Caractéristiques techniques :

- Puissance totale (avec fiche) 3,6 kW (prêt à l'emploi)

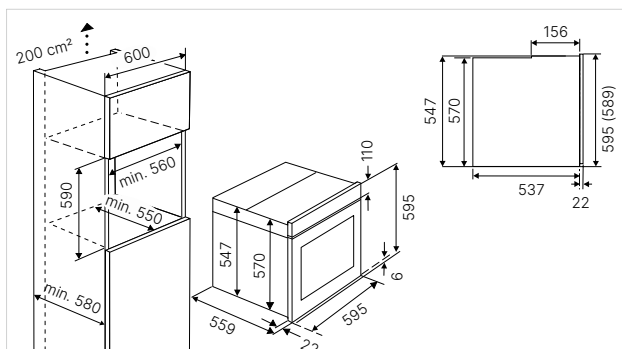
Accessoires de série :

- 1 plaque de four émaillée, 1 grille à rôtir, 1 plaque de cuisson perforée, 1 plaque de cuisson non perforée, 1 rail télescopique

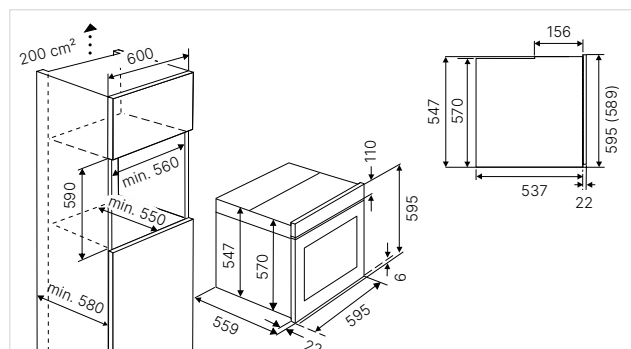
Kits Design:

- | | | |
|------------------------|-----------------|---------|
| - Design Inox | acc. n° DK 1000 | € 159,- |
| - Design Black Chrome | acc. n° DK 2000 | € 259,- |
| - Design Silver Chrome | acc. n° DK 3000 | € 259,- |
| - Design Gold | acc. n° DK 4000 | € 349,- |
| - Design Black Velvet | acc. n° DK 5000 | € 215,- |
| - Design Copper | acc. n° DK 7000 | € 349,- |

BD 6340.0 S-AirFry Noir, sans Kit Design € 2.499,-



BD 6340.0 S Noir, sans Kit Design € 2.399,-



FOURS. K-SERIES.5



Noir, Design Inox



B 6850.0 NOUVEAU

- 14 modes de cuisson, 11 fonctions spéciales
- Plus de 80 programmes automatiques
- 56 programmes favoris pour sauvegarder vos propres recettes
- Écran 5,0" TFT-Touch avec affichage graphique et texte
- Commande électronique du four via TFT-Touch-Display
- Température réelle et température suggérée
- Multilevel-Timer
- Horloge digitale (temps de cuisson, fin de cuisson, minuteur) avec affichage blanc
- Fonction Retro-Clock
- Porte intérieure en verre plein amovible 4 verres **sur cadre en acier inoxydable**
- Chauffage rapide
- Mode Éco, mode Démo, mode Standby
- XXL cavité 70 litres

Caractéristiques techniques :

- Puissance totale 3,6 kW (prêt à l'emploi)

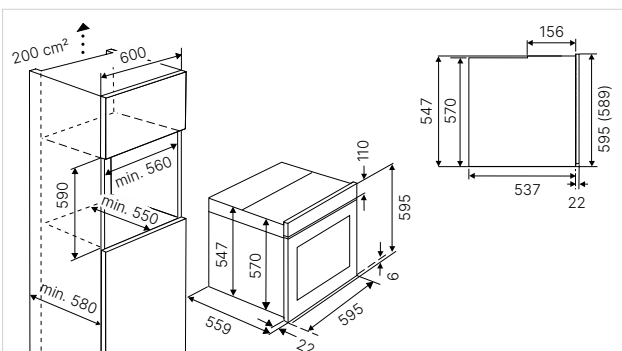
Accessoires de série :

- 1 plaque de four émaillée, 1 lèchefrite, émaillée,
- 1 grille à rôtir, 1 rail télescopique sortie totale (ZB 1002),
- 1 rail télescopique (ZB 1003)

Kits Design:

- Design Inox	acc. n° DK 1000	€ 159,-
- Design Black Chrome	acc. n° DK 2000	€ 259,-
- Design Silver Chrome	acc. n° DK 3000	€ 259,-
- Design Gold	acc. n° DK 4000	€ 349,-
- Design Black Velvet	acc. n° DK 5000	€ 215,-
- Design Copper	acc. n° DK 7000	€ 349,-

B 6850.0 S Noir, sans Kit Design € 2.639,-



K-SERIES.3



Noir, Design Inox



B 6550.0

- 14 modes de cuisson, 8 fonctions spéciales
- Plus de 40 programmes automatiques
- 20 programmes favoris pour sauvegarder vos propres recettes
- Écran 3,9" TFT-Touch avec affichage graphique et texte
- Commande électr. du four via touches sensibles rétroéclairées
- Température réelle et température suggérée
- Horloge digitale (temps de cuisson, fin de cuisson, minuteur) avec affichage blanc
- Fonction Retro-Clock
- Porte intérieure en verre plein amovible 4 verres **sur cadre en acier inoxydable**
- Chauffage rapide
- Mode Éco, mode Démo, mode Standby
- Éclairage halogène
- XXL cavité 70 litres

Caractéristiques techniques :

- Puissance totale (avec fiche) 3,6 kW (prêt à l'emploi)

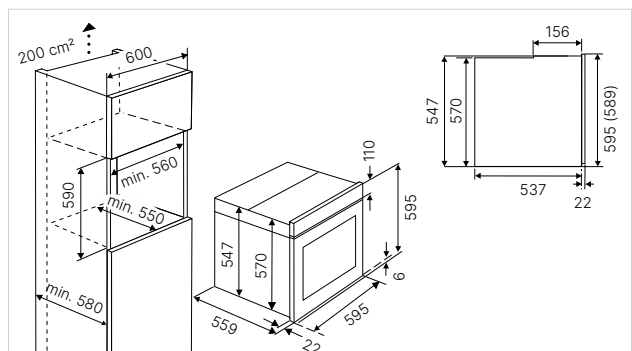
Accessoires de série :

- 1 plaque de four émaillée, 1 lèchefrite, émaillée,
- 1 grille à rôtir, 1 rail télescopique (ZB 1003)

Kits Design:

- Design Inox	acc. n° DK 1000	€ 159,-
- Design Black Chrome	acc. n° DK 2000	€ 259,-
- Design Silver Chrome	acc. n° DK 3000	€ 259,-
- Design Gold	acc. n° DK 4000	€ 349,-
- Design Black Velvet	acc. n° DK 5000	€ 215,-
- Design Copper	acc. n° DK 7000	€ 349,-

B 6550.0 S Noir, sans Kit Design € 1.749,-



FOURS. K-SERIES.3



Noir, Design Inox, ökotherm® AirFry intégrent



B 6350.0 NOUVEAU

- 10 modes de cuisson
- 10 programmes automatiques
- 1 programmes favoris pour sauvegarder vos propres recettes
- Écran 3,9" TFT avec affichage graphique
- Commande électr. du four via bouton tournant en aluminium haut de gamme
- Température réelle et température suggérée
- Horloge digitale (temps de cuisson, fin de cuisson, minuteur) avec affichage blanc
- Fonction Retro-Clock
- Porte intérieure en verre plein amovible 4 verres **sur cadre en acier inoxydable**
- Chauffage rapide
- Mode Démo
- Éclairage halogène
- XXL cavité 70 litres

Caractéristiques techniques :

- Puissance totale (avec fiche) 3,6 kW (prêt à l'emploi)

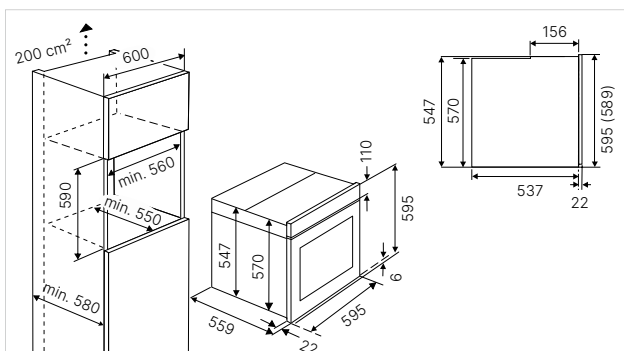
Accessoires de série :

- 1 plaque de four émaillée, 1 lèchefrite, émaillée, 1 grille à rôtir, 1 Plaque de cuisson AirFry

Kits Design:

- Design Inox	acc. n° DK 1000	€ 159,-
- Design Black Chrome	acc. n° DK 2000	€ 259,-
- Design Silver Chrome	acc. n° DK 3000	€ 259,-
- Design Gold	acc. n° DK 4000	€ 349,-
- Design Black Velvet	acc. n° DK 5000	€ 215,-
- Design Copper	acc. n° DK 7000	€ 349,-

B 6350.0 S-AirFry Noir, sans Kit Design € 1.519,-



K-SERIES.3



reddot design award
winner 2018

Noir, Design Inox



B 6350.0

- 10 modes de cuisson
- 10 programmes automatiques
- 1 programmes favoris pour sauvegarder vos propres recettes
- Écran 3,9" TFT avec affichage graphique
- Commande électr. du four via bouton tournant en aluminium haut de gamme
- Température réelle et température suggérée
- Horloge digitale (temps de cuisson, fin de cuisson, minuteur) avec affichage blanc
- Fonction Retro-Clock
- Porte intérieure en verre plein amovible 4 verres **sur cadre en acier inoxydable**
- Chauffage rapide
- Mode Démo
- Éclairage halogène
- XXL cavité 70 litres

Caractéristiques techniques :

- Puissance totale (avec fiche) 3,6 kW (prêt à l'emploi)

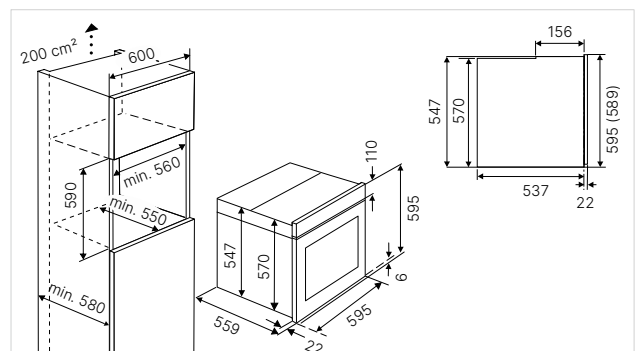
Accessoires de série :

- 1 plaque de four émaillée, 1 lèchefrite, émaillée, 1 grille à rôtir

Kits Design:

- Design Inox	acc. n° DK 1000	€ 159,-
- Design Black Chrome	acc. n° DK 2000	€ 259,-
- Design Silver Chrome	acc. n° DK 3000	€ 259,-
- Design Gold	acc. n° DK 4000	€ 349,-
- Design Black Velvet	acc. n° DK 5000	€ 215,-
- Design Copper	acc. n° DK 7000	€ 349,-

B 6350.0 S Noir, sans Kit Design € 1.419,-



FOURS. K-SERIES.3



Noir, Design Inox, ökotherm® AirFry intègré



B 6330.0 NOUVEAU

- 8 modes de cuisson, 1 fonction spéciale
- Commande du four via bouton tournant en aluminium haut de gamme
- Horloge digitale fonction minuterie (temps de cuisson, fin de cuisson, minuteur) avec affichage blanc
- Porte intérieure en verre plein amovible 3 verres
- Chauffage rapide
- Éclairage du four
- XXL cavité 70 litres

Caractéristiques techniques :

- Puissance totale (avec fiche) 3,6 kW (prêt à l'emploi)

Accessoires de série :

- 1 plaque de four émaillée, 1 grille à rôtir, 1 Plaque de cuisson AirFry

Kits Design:

- | | | |
|------------------------|-----------------|---------|
| - Design Inox | acc. n° DK 1000 | € 159,- |
| - Design Black Chrome | acc. n° DK 2000 | € 259,- |
| - Design Silver Chrome | acc. n° DK 3000 | € 259,- |
| - Design Gold | acc. n° DK 4000 | € 349,- |
| - Design Black Velvet | acc. n° DK 5000 | € 215,- |
| - Design Copper | acc. n° DK 7000 | € 349,- |

K-SERIES.3



Noir, Design Inox



B 6330.0

- 8 modes de cuisson, 1 fonction spéciale
- Commande du four via bouton tournant en aluminium haut de gamme
- Horloge digitale fonction minuterie (temps de cuisson, fin de cuisson, minuteur) avec affichage blanc
- Porte intérieure en verre plein amovible 3 verres
- Chauffage rapide
- Éclairage du four
- XXL cavité 70 litres

Caractéristiques techniques :

- Puissance totale (avec fiche) 3,6 kW (prêt à l'emploi)

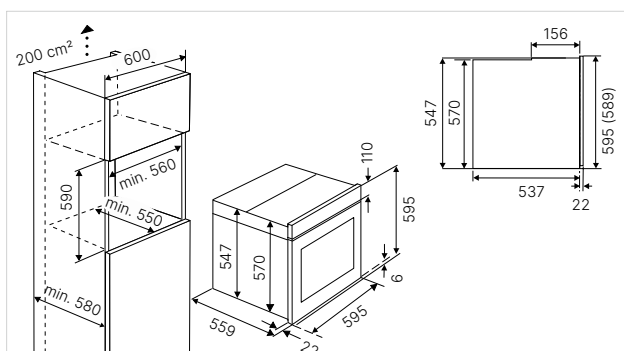
Accessoires de série :

- 1 plaque de four émaillée, 1 grille à rôtir

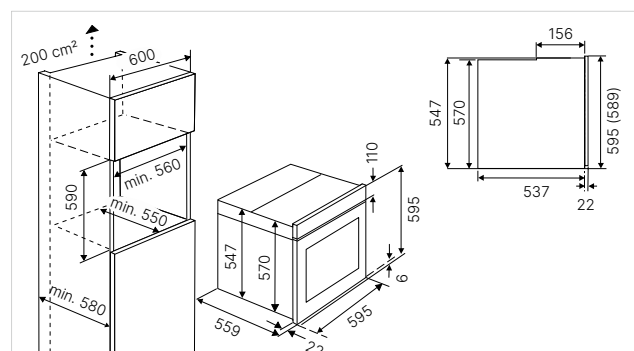
Kits Design:

- | | | |
|------------------------|-----------------|---------|
| - Design Inox | acc. n° DK 1000 | € 159,- |
| - Design Black Chrome | acc. n° DK 2000 | € 259,- |
| - Design Silver Chrome | acc. n° DK 3000 | € 259,- |
| - Design Gold | acc. n° DK 4000 | € 349,- |
| - Design Black Velvet | acc. n° DK 5000 | € 215,- |
| - Design Copper | acc. n° DK 7000 | € 349,- |

B 6330.0 S-AirFry Noir, sans Kit Design € 1.099,-



B 6330.0 S Noir, sans Kit Design € 999,-



FOURS. K-SERIES.1



Design noir



B 6120.0

- 8 modes de cuisson, 1 fonction spéciale
- Commande du four via bouton tournant
- Horloge digitale (temps de cuisson, fin de cuisson, minuteur) avec affichage blanc
- Porte intérieure en verre plein amovible 2 verres
- Chauffage rapide
- Éclairage du four
- XXL cavité 70 litres
- Poignée en inox incl.

Caractéristiques techniques :

- Puissance totale 3,2 kW

Accessoires de série :

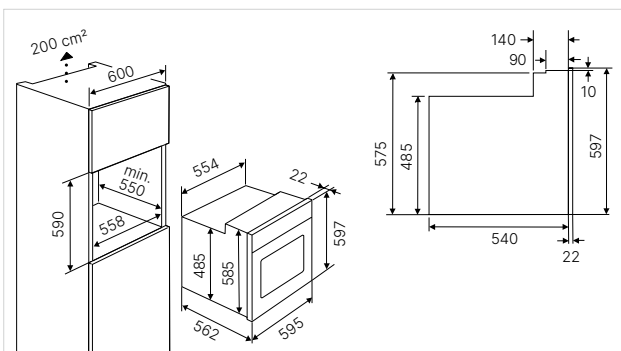
- 1 plaque de four émaillée; 1 grille à rôtir

Les fours et appareils compacts de la gamme K-SERIES.1 ne peuvent pas être combinés avec les kits design Individual et les appareils des autres gammes K-SERIES.

B 6120.0 S

Noir

€ 799,-



COMPACT. FOURS. PYROLYSE. K-SERIES.5



Noir, Design Inox



CBP 6550.0

- Auto-nettoyage pyrolyse (3 niveaux)
- 14 modes de cuisson
- 8 fonctions spéciales
- Plus de 40 programmes automatiques
- 20 programmes favoris pour sauvegarder vos propres recettes
- Écran 3,9" TFT-Touch avec affichage graphique et texte
- Commande électronique du four via touches sensibles rétroéclairées
- Température réelle et température suggérée
- Horloge digitale (temps de cuisson, fin de cuisson, minuteur) avec affichage blanc
- Fonction Retro-Clock
- Porte intérieure en verre plein amovible 4 verres
- Chauffage rapide
- Mode Éco, mode Démo, mode Standby
- Éclairage halogène
- Cavité 44 litres

Caractéristiques techniques :

- Puissance totale (avec fiche) 2,9 kW (prêt à l'emploi)

Accessoires de série :

- 1 plaque de four émaillée, 1 lèchefrite, émaillée, 1 grille à rôtir

Kits Design:

- Design Inox	acc. n° DK 1000	€ 159,-
- Design Black Chrome	acc. n° DK 2000	€ 259,-
- Design Silver Chrome	acc. n° DK 3000	€ 259,-
- Design Gold	acc. n° DK 4000	€ 349,-
- Design Black Velvet	acc. n° DK 5000	€ 215,-
- Design Copper	acc. n° DK 7000	€ 349,-

K-SERIES.5



Blanc, Design Inox



CBP 6550.0

- Auto-nettoyage pyrolyse (3 niveaux)
- 14 modes de cuisson
- 8 fonctions spéciales
- Plus de 40 programmes automatiques
- 20 programmes favoris pour sauvegarder vos propres recettes
- Écran 3,9" TFT-Touch avec affichage graphique et texte
- Commande électronique du four via touches sensibles rétroéclairées
- Température réelle et température suggérée
- Horloge digitale (temps de cuisson, fin de cuisson, minuteur) avec affichage blanc
- Fonction Retro-Clock
- Porte intérieure en verre plein amovible 4 verres
- Chauffage rapide
- Mode Éco, mode Démo, mode Standby
- Éclairage halogène
- Cavité 44 litres

Caractéristiques techniques :

- Puissance totale (avec fiche) 2,9 kW (prêt à l'emploi)

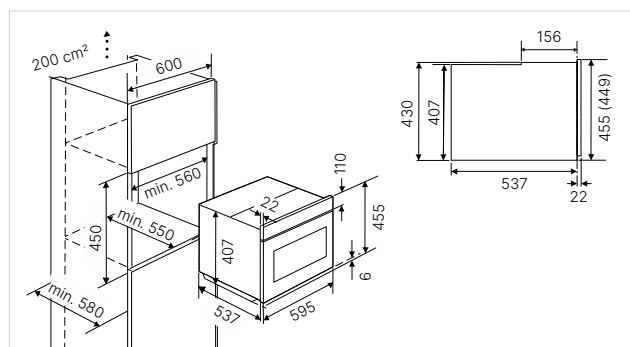
Accessoires de série :

- 1 plaque de four émaillée, 1 lèchefrite, émaillée, 1 grille à rôtir

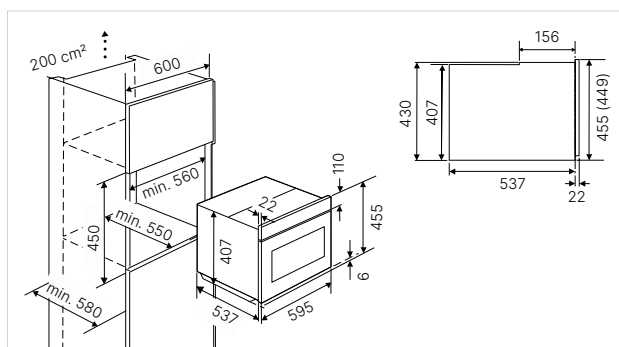
Kits Design:

- Design Inox	acc. n° DK 1000	€ 159,-
- Design Black Chrome	acc. n° DK 2000	€ 259,-
- Design Silver Chrome	acc. n° DK 3000	€ 259,-
- Design Gold	acc. n° DK 4000	€ 349,-
- Design Black Velvet	acc. n° DK 5000	€ 215,-
- Design Copper	acc. n° DK 7000	€ 349,-

CBP 6550.0 S Noir, sans Kit Design € 1.799,-



CBP 6550.0 W Blanc, sans Kit Design € 2.479,-



FOURS. PYROLYSE. K-SERIES.3



Noir, Design Inox, ökotherm® AirFry intègré



CBP 6332.0 NOUVEAU

- Fonction pizza professionnelle à 340°C
- Autonettoyage pyrolyse (3 niveaux)
- 6 modes de cuisson, 2 fonctions spéciale
- Commande du four via bouton tournant en aluminium haut de gamme
- Horloge digitale fonction minuterie (temps de cuisson, fin de cuisson, minuteur) avec affichage blanc
- Porte intérieure en verre plein amovible 4 verres
- Chauffage rapide
- Éclairage du four
- Cavité 44 litres

Caractéristiques techniques :

- Puissance totale 2,9 kW (avec fiche)

Accessoires de série :

- 1 plaque de four émaillée; 1 grille à rôtir; 1 plaque de four en pierre avec pelle; 1 Plaque de cuisson AirFry

Kits Design :

- | | | |
|------------------------|-----------------|---------|
| - Design Inox | acc. n° DK 1000 | € 159,- |
| - Design Black Chrome | acc. n° DK 2000 | € 259,- |
| - Design Silver Chrome | acc. n° DK 3000 | € 259,- |
| - Design Gold | acc. n° DK 4000 | € 349,- |
| - Design Black Velvet | acc. n° DK 5000 | € 215,- |
| - Design Copper | acc. n° DK 7000 | € 349,- |

K-SERIES.3



Noir, Design Inox



CBP 6332.0 NOUVEAU

- Fonction pizza professionnelle à 340°C
- Autonettoyage pyrolyse (3 niveaux)
- 6 modes de cuisson, 2 fonctions spéciale
- Commande du four via bouton tournant en aluminium haut de gamme
- Horloge digitale fonction minuterie (temps de cuisson, fin de cuisson, minuteur) avec affichage blanc
- Porte intérieure en verre plein amovible 4 verres
- Chauffage rapide
- Éclairage du four
- Cavité 44 litres

Caractéristiques techniques :

- Puissance totale 2,9 kW (avec fiche)

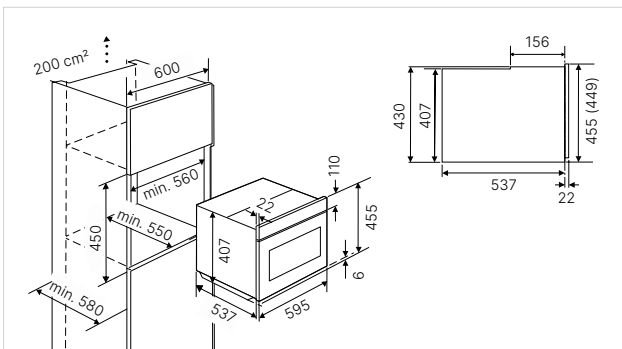
Accessoires de série :

- 1 plaque de four émaillée; 1 grille à rôtir; 1 plaque de four en pierre avec pelle

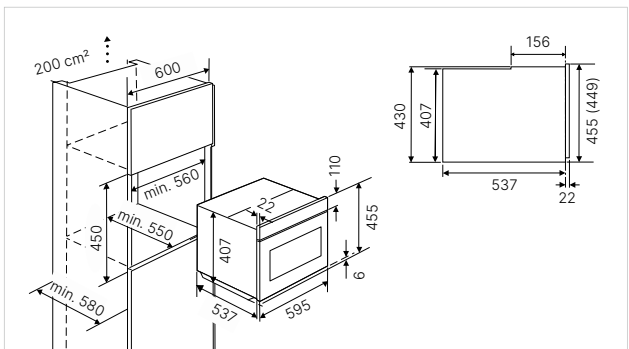
Kits Design :

- | | | |
|------------------------|-----------------|---------|
| - Design Inox | acc. n° DK 1000 | € 159,- |
| - Design Black Chrome | acc. n° DK 2000 | € 259,- |
| - Design Silver Chrome | acc. n° DK 3000 | € 259,- |
| - Design Gold | acc. n° DK 4000 | € 349,- |
| - Design Black Velvet | acc. n° DK 5000 | € 215,- |
| - Design Copper | acc. n° DK 7000 | € 349,- |

CBP 6332.0 S S-AirFry Noir, sans Kit Design € 1.549,-



CBP 6332.0 S Noir, sans Kit Design € 1.449,-



COMPACT. FOURS. FOURS VAPEURS.

K-SERIES.5



Noir, Design Inox



CBD 6550.0

- 14 modes de cuisson, 8 fonctions spéciales
- 6 modes de cuisson vapeur
- 9 fonctions vapeur spéciales
- **Boiler externe**
- Plus de 40 programmes automatiques
- 20 programmes favoris pour sauvegarder vos propres recettes
- Ajustement précis de la température
- Écran 3,9" TFT-Touch avec affichage graphique et texte
- Commande électr. du four via touches sensibles rétroéclairées
- Température réelle et température suggérée
- Horloge digitale (temps de cuisson, fin de cuisson, minuteur) avec affichage blanc
- Fonction Retro-Clock
- Porte intérieure en verre plein amovible 4 verres
- Chauffage rapide
- Mode Éco, mode Démo, mode Standby
- Éclairage halogène
- Cavité 43 litres

Caractéristiques techniques :

- Puissance totale (avec fiche) 3,4 kW (prêt à l'emploi)

Accessoires de série :

- 1 plaque de four émaillée, 1 lèchefrite, émaillée, 1 grille à rôtir, 2x plat profond GN 1/3 avec trous

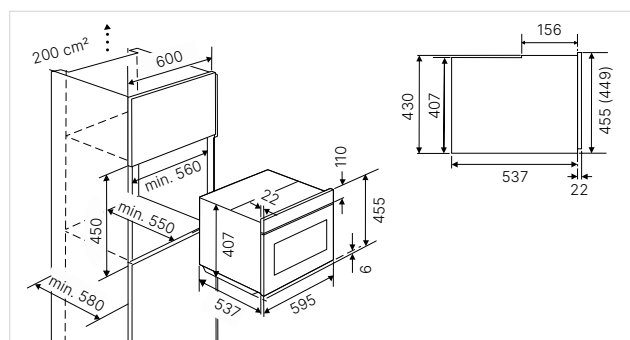
Kits Design:

- | | | |
|------------------------|-----------------|---------|
| - Design Inox | acc. n° DK 1000 | € 159,- |
| - Design Black Chrome | acc. n° DK 2000 | € 259,- |
| - Design Silver Chrome | acc. n° DK 3000 | € 259,- |
| - Design Gold | acc. n° DK 4000 | € 349,- |
| - Design Black Velvet | acc. n° DK 5000 | € 215,- |
| - Design Copper | acc. n° DK 7000 | € 349,- |

CBD 6550.0 S

Noir, sans Kit Design

€ 2.449,-



K-SERIES.5



Blanc, Design Inox



CBD 6550.0

- 14 modes de cuisson, 8 fonctions spéciales
- 6 modes de cuisson vapeur
- 9 fonctions vapeur spéciales
- **Boiler externe**
- Plus de 40 programmes automatiques
- 20 programmes favoris pour sauvegarder vos propres recettes
- Ajustement précis de la température
- Écran 3,9" TFT-Touch avec affichage graphique et texte
- Commande électr. du four via touches sensibles rétroéclairées
- Température réelle et température suggérée
- Horloge digitale (temps de cuisson, fin de cuisson, minuteur) avec affichage blanc
- Fonction Retro-Clock
- Porte intérieure en verre plein amovible 4 verres
- Chauffage rapide
- Mode Éco, mode Démo, mode Standby
- Éclairage halogène
- Cavité 43 litres

Caractéristiques techniques :

- Puissance totale (avec fiche) 3,4 kW (prêt à l'emploi)

Accessoires de série :

- 1 plaque de four émaillée, 1 lèchefrite, émaillée, 1 grille à rôtir, 2x plat profond GN 1/3 avec trous

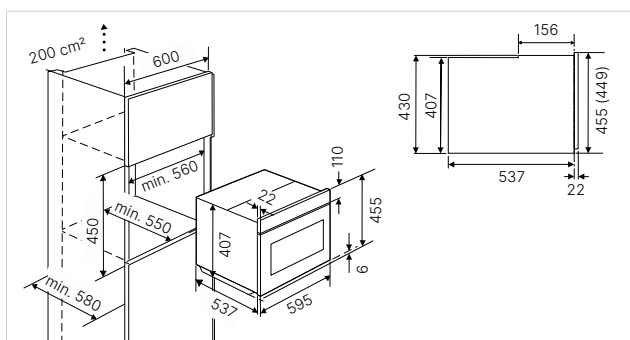
Kits Design:

- | | | |
|------------------------|-----------------|---------|
| - Design Inox | acc. n° DK 1000 | € 159,- |
| - Design Black Chrome | acc. n° DK 2000 | € 259,- |
| - Design Silver Chrome | acc. n° DK 3000 | € 259,- |
| - Design Gold | acc. n° DK 4000 | € 349,- |
| - Design Black Velvet | acc. n° DK 5000 | € 215,- |
| - Design Copper | acc. n° DK 7000 | € 349,- |

CBD 6550.0 W

Blanc, sans Kit Design

€ 2.579,-





COMPACT. FOURS. K-SERIES.3



Noir, Design Inox, ökotherm® AirFry intégré



CB 6350.0 NOUVEAU

- 10 modes de cuisson
- 10 programmes automatiques
- 1 programmes favoris pour sauvegarder vos propres recettes
- Écran 3,9" TFT avec affichage graphique
- Commande électr. du four via bouton tournant en aluminium haut de gamme
- Température réelle et température suggérée
- Horloge digitale (temps de cuisson, fin de cuisson, minuteur) avec affichage blanc
- Fonction Retro-Clock
- Porte intérieure en verre plein amovible 4 verres
- Chauffage rapide
- Mode Démo
- Éclairage halogène
- Volume de la chambre de cuisson 44 litres

Caractéristiques techniques :

- Puissance totale (avec fiche) 3,0 kW (prêt à l'emploi)

Accessoires de série :

- 1 plaque de four émaillée, 1 lèchefrite, émaillée, 1 grille à rôtir, 1 Plaque de cuisson AirFry

Kits Design:

- | | | |
|------------------------|-----------------|---------|
| - Design Inox | acc. n° DK 1000 | € 159,- |
| - Design Black Chrome | acc. n° DK 2000 | € 259,- |
| - Design Silver Chrome | acc. n° DK 3000 | € 259,- |
| - Design Gold | acc. n° DK 4000 | € 349,- |
| - Design Black Velvet | acc. n° DK 5000 | € 215,- |
| - Design Copper | acc. n° DK 7000 | € 349,- |

K-SERIES.3



Noir, Design Inox



CB 6350.0

- 10 modes de cuisson
- 10 programmes automatiques
- 1 programmes favoris pour sauvegarder vos propres recettes
- Écran 3,9" TFT avec affichage graphique
- Commande électr. du four via bouton tournant en aluminium haut de gamme
- Température réelle et température suggérée
- Horloge digitale (temps de cuisson, fin de cuisson, minuteur) avec affichage blanc
- Fonction Retro-Clock
- Porte intérieure en verre plein amovible 4 verres
- Chauffage rapide
- Mode Démo
- Éclairage halogène
- Volume de la chambre de cuisson 44 litres

Caractéristiques techniques :

- Puissance totale (avec fiche) 3,0 kW (prêt à l'emploi)

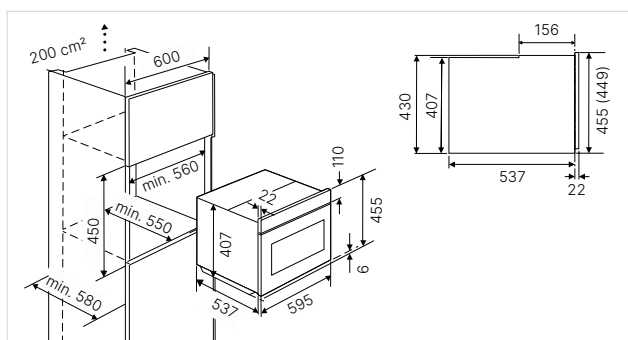
Accessoires de série :

- 1 plaque de four émaillée, 1 lèchefrite, émaillée, 1 grille à rôtir

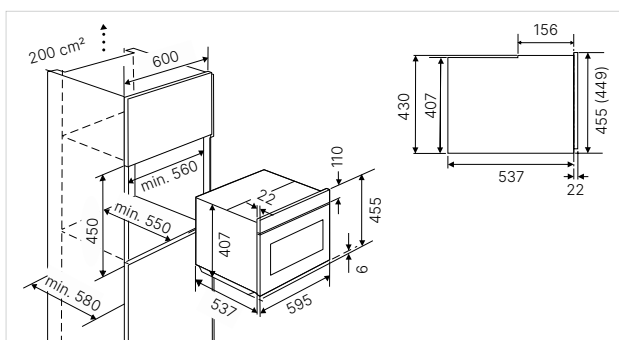
Kits Design:

- | | | |
|------------------------|-----------------|---------|
| - Design Inox | acc. n° DK 1000 | € 159,- |
| - Design Black Chrome | acc. n° DK 2000 | € 259,- |
| - Design Silver Chrome | acc. n° DK 3000 | € 259,- |
| - Design Gold | acc. n° DK 4000 | € 349,- |
| - Design Black Velvet | acc. n° DK 5000 | € 215,- |
| - Design Copper | acc. n° DK 7000 | € 349,- |

CB 6350.0 S-AirFry Noir, sans Kit Design € 1.399,-



CB 6350.0 S Noir, sans Kit Design € 1.299,-

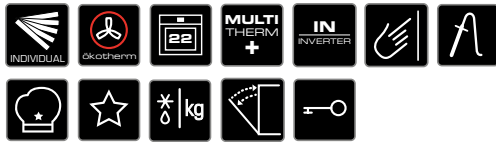


COMPACT. FOURS. MICRO-ONDES.

K-SERIES.5



Noir, Design Inox



CBM 6550.0

- 14 modes de cuisson, 8 fonctions spéciales
- 2 modes de micro-ondes (micro-ondes seules ou combinables avec toutes les fonctionnalités du four)
- 10 niveaux de puissance de micro-ondes
- Puissance micro-ondes 1000 W
- Fonction de démarrage rapide
- Plus de 40 programmes automatiques
- 20 programmes favoris pour sauvegarder vos propres recettes
- Écran 3,9" TFT-Touch avec affichage graphique et texte
- Commande électr. du four via touches sensibles rétroéclairées
- Température réelle et température suggérée
- Horloge digitale (temps de cuisson, fin de cuisson, minuteur) avec affichage blanc
- Fonction Retro-Clock
- Porte clapet avec 3 verres
- Chauffage rapide
- Mode Éco, mode Démo, mode Standby
- Éclairage halogène
- Volume de la chambre de cuisson 43 litres

Caractéristiques techniques :

- Puissance totale (avec fiche) 3,4 kW (prêt à l'emploi)

Accessoires de série :

- 1 plaque de four en verre, 1 grille à rôtir

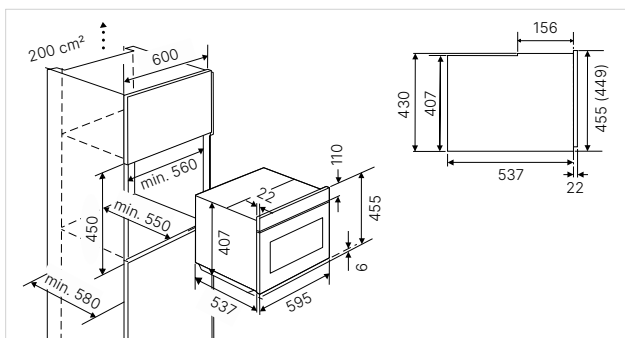
Kits Design:

- Design Inox	acc. n° DK 1000	€ 159,-
- Design Black Chrome	acc. n° DK 2000	€ 259,-
- Design Silver Chrome	acc. n° DK 3000	€ 259,-
- Design Gold	acc. n° DK 4000	€ 349,-
- Design Black Velvet	acc. n° DK 5000	€ 215,-
- Design Copper	acc. n° DK 7000	€ 349,-

CBM 6550.0 S

Noir, sans Kit Design

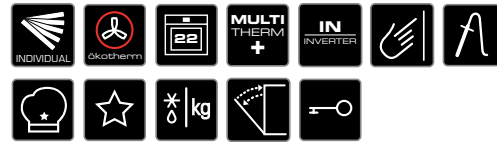
€ 1.799,-



K-SERIES.5



Blanc, Design Inox



CBM 6550.0

- 14 modes de cuisson, 8 fonctions spéciales
- 2 modes de micro-ondes (micro-ondes seules ou combinables avec toutes les fonctionnalités du four)
- 10 niveaux de puissance de micro-ondes
- Puissance micro-ondes 1000 W
- Fonction de démarrage rapide
- Plus de 40 programmes automatiques
- 20 programmes favoris pour sauvegarder vos propres recettes
- Écran 3,9" TFT-Touch avec affichage graphique et texte
- Commande électr. du four via touches sensibles rétroéclairées
- Température réelle et température suggérée
- Horloge digitale (temps de cuisson, fin de cuisson, minuteur) avec affichage blanc
- Fonction Retro-Clock
- Porte clapet avec 3 verres
- Chauffage rapide
- Mode Éco, mode Démo, mode Standby
- Éclairage halogène
- Volume de la chambre de cuisson 43 litres

Caractéristiques techniques :

- Puissance totale (avec fiche) 3,4 kW (prêt à l'emploi)

Accessoires de série :

- 1 plaque de four en verre, 1 grille à rôtir

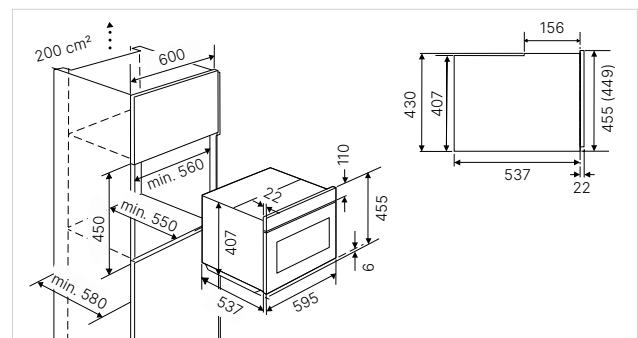
Kits Design:

- Design Inox	acc. n° DK 1000	€ 159,-
- Design Black Chrome	acc. n° DK 2000	€ 259,-
- Design Silver Chrome	acc. n° DK 3000	€ 259,-
- Design Gold	acc. n° DK 4000	€ 349,-
- Design Black Velvet	acc. n° DK 5000	€ 215,-
- Design Copper	acc. n° DK 7000	€ 349,-

CBM 6550.0 W

Blanc, sans Kit Design

€ 1.849,-

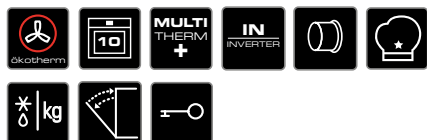


COMPACT. FOURS. MICRO-ONDES.

K-SERIES.3



Graphite, avec poignée en acier noir



CBM 6350.0 Graphite

- 10 modes de cuisson
- 2 modes de micro-ondes (micro-ondes seules ou combinables avec toutes les fonctionnalités du four)
- 10 niveaux de puissance de micro-ondes
- Puissance micro-ondes 1000 W
- Fonction de démarrage rapide
- 10 programmes automatiques
- Écran TFT 3,9" avec affichage graphique
- Commande électronique du four via bouton tournant en aluminium haut de gamme
- Température réelle et température suggérée
- Horloge digitale (temps de cuisson, fin de cuisson, minuteur) avec affichage blanc
- Fonction Retro-Clock
- Porte clapet avec 3 verres
- Chauffage rapide
- Mode Démo
- Éclairage halogène
- Volume de la chambre de cuisson 43 litres

Caractéristiques techniques :

- Puissance totale (avec fiche) 3,4 kW (prêt à l'emploi)

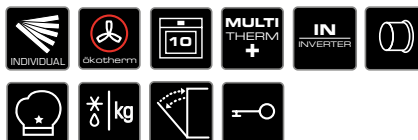
Accessoires de série :

- 1 plaque de four en verre, 1 grille à rôtir

K-SERIES.3



Noir, Design Inox



CBM 6350.0

- 10 modes de cuisson
- 2 modes de micro-ondes (micro-ondes seules ou combinables avec toutes les fonctionnalités du four)
- 10 niveaux de puissance de micro-ondes
- Puissance micro-ondes 1000 W
- Fonction de démarrage rapide
- 10 programmes automatiques
- Écran TFT 3,9" avec affichage graphique
- Commande électronique du four via bouton tournant en aluminium haut de gamme
- Température réelle et température suggérée
- Horloge digitale (temps de cuisson, fin de cuisson, minuteur) avec affichage blanc
- Fonction Retro-Clock
- Porte clapet avec 3 verres
- Chauffage rapide
- Mode Démo
- Éclairage halogène
- Volume de la chambre de cuisson 43 litres

Caractéristiques techniques :

- Puissance totale (avec fiche) 3,4 kW (prêt à l'emploi)

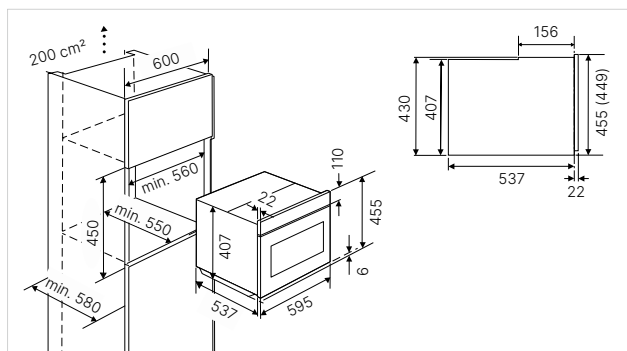
Accessoires de série :

- 1 plaque de four en verre, 1 grille à rôtir

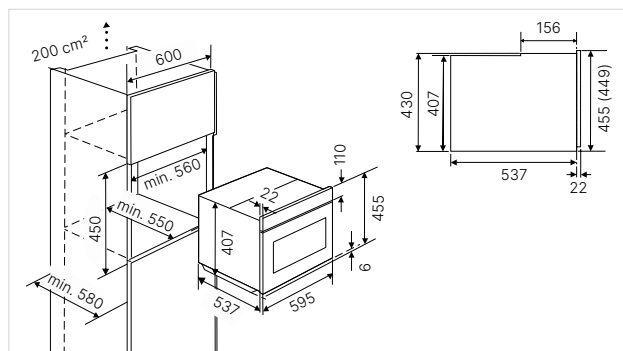
Kits Design:

- Design Inox	acc. n° DK 1000	€ 159,-
- Design Black Chrome	acc. n° DK 2000	€ 259,-
- Design Silver Chrome	acc. n° DK 3000	€ 259,-
- Design Gold	acc. n° DK 4000	€ 349,-
- Design Black Velvet	acc. n° DK 5000	€ 215,-
- Design Copper	acc. n° DK 7000	€ 349,-

CBM 6350.0 GPH6 Graphite, avec poignée en acier € 1.749,-



CBM 6350.0 S Noir, sans Kit Design € 1.599,-



COMPACT. FOURS. MICRO-ONDES.

K-SERIES.3



MattBlack, avec poignée en acier

**CBM 6330.0 MattBlack NOUVEAU**

- 8 modes de cuisson
- 3 modes de micro-ondes (micro-ondes seules, micro-ondes + grill et micro-ondes + air chaud)
- 15 niveaux de puissance de micro-ondes
- Puissance micro-ondes 1000 W
- Fonction de démarrage rapide
- Commande du four via bouton tournant en aluminium haut de gamme
- Horloge digitale fonction minuterie (temps de cuisson, fin de cuisson, minuteur) avec affichage blanc
- Porte clapet avec 3 verres
- Éclairage halogène
- Volume de la chambre de cuisson 43 litres

Caractéristiques techniques :

- Puissance totale (avec fiche) 3,4 kW (prêt à l'emploi)

Accessoires de série :

- 1 plaque de four en verre, 1 grille à rôtir

K-SERIES.3



Noir, Design Inox

**CBM 6330.0**

- 8 modes de cuisson
- 3 modes de micro-ondes (micro-ondes seules, micro-ondes + grill et micro-ondes + air chaud)
- 15 niveaux de puissance de micro-ondes
- Puissance micro-ondes 1000 W
- Fonction de démarrage rapide
- Commande du four via bouton tournant en aluminium haut de gamme
- Horloge digitale fonction minuterie (temps de cuisson, fin de cuisson, minuteur) avec affichage blanc
- Porte clapet avec 3 verres
- Éclairage halogène
- Volume de la chambre de cuisson 43 litres

Caractéristiques techniques :

- Puissance totale (avec fiche) 3,4 kW (prêt à l'emploi)

Accessoires de série :

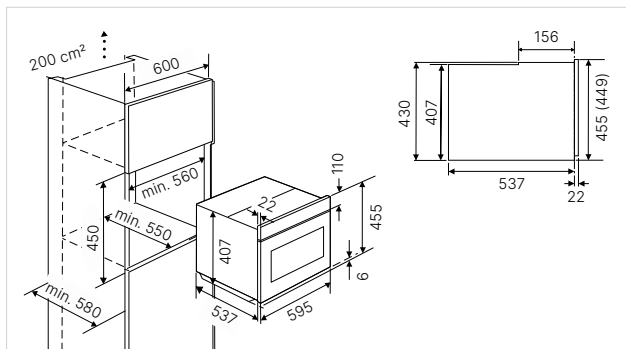
- 1 plaque de four en verre, 1 grille à rôtir

Kits Design:

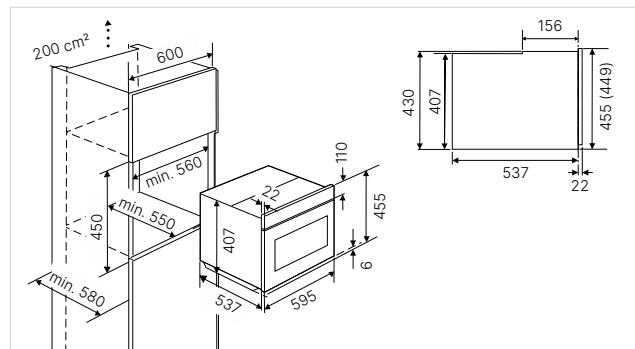
- | | | |
|------------------------|-----------------|---------|
| - Design Inox | acc. n° DK 1000 | € 159,- |
| - Design Black Chrome | acc. n° DK 2000 | € 259,- |
| - Design Silver Chrome | acc. n° DK 3000 | € 259,- |
| - Design Gold | acc. n° DK 4000 | € 349,- |
| - Design Black Velvet | acc. n° DK 5000 | € 215,- |
| - Design Copper | acc. n° DK 7000 | € 349,- |

Disponible à partir du 11/23

CBM 6330.0 KSM6 MattBlack, avec poignée € 1.499,-



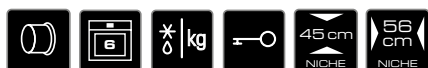
CBM 6330.0 S Noir, sans Kit Design € 1.299,-



COMPACT. FOURS. MICRO-ONDES. K-SERIES.1



Design noir



CMK 6120.0

- 3 modes de cuisson
- 3 modes de micro-ondes (micro-ondes seules, micro-ondes + grill et micro-ondes + air chaud)
- 6 niveaux de puissance de micro-ondes
- Puissance micro-ondes 1000 W
- Puissance grill 1500 W
- Fonction de démarrage rapide
- Commande via bouton tournant
- Horloge digitale avec affichage blanc
- Porte clapet avec 3 verres
- Cavité inox
- Gril rabattable
- Éclairage halogène
- Contacteur de porte
- Plateau tournant, Ø 32 cm
- Volume de la chambre de cuisson 38 litres
- Poignée en inox incl.

Caractéristiques techniques :

- Puissance totale 3,4 kW

Accessoires de série :

- 1 plaque de four en verre; 1 grille à rôtir

COMPACT. MICRO-ONDES. K-SERIES.3



Noir, Design Inox



CM 6330.0

- 3 modes de micro-ondes (micro ondes seul, micro ondes+grill et grill seul)
- 5 niveaux de puissance de micro-ondes
- Puissance micro-ondes 1000 W
- Puissance grill 1400 W
- Fonction de démarrage rapide
- Commande via bouton tournant en aluminium haut de gamme
- Horloge digitale avec affichage blanc
- Porte clapet avec 2 verres
- Éclairage halogène
- Cavité 44 litres

Caractéristiques techniques :

- Puissance totale (avec fiche) 3,2 kW (prêt à l'emploi)

Accessoires de série :

- 1 grill

Kits Design:

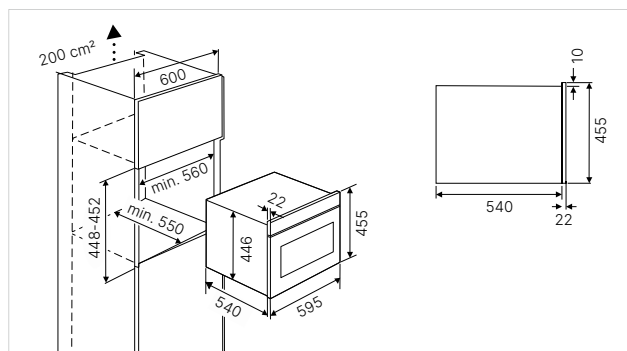
- | | | |
|------------------------|-----------------|---------|
| - Design Inox | acc. n° DK 1000 | € 159,- |
| - Design Black Chrome | acc. n° DK 2000 | € 259,- |
| - Design Silver Chrome | acc. n° DK 3000 | € 259,- |
| - Design Gold | acc. n° DK 4000 | € 349,- |
| - Design Black Velvet | acc. n° DK 5000 | € 215,- |
| - Design Copper | acc. n° DK 7000 | € 349,- |

Les fours et appareils compacts de la gamme K-SERIES.1 ne peuvent pas être combinés avec les kits design Individual et les appareils des autres gammes K-SERIES.

CMK 6120.0 S

Noir

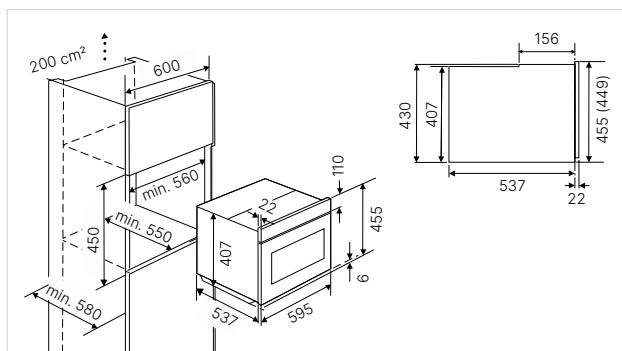
€ 1.229,-



CM 6330.0 S

Noir, sans Kit Design

€ 1.199,-



MICRO-ONDES (NICHE 38 CM).

K-SERIES.3



MattBlack



ML 6330.0 MattBlack

(ouverture de porte à gauche) **NOUVEAU**

MR 6330.0 MattBlack

(ouverture de porte à droite) **NOUVEAU**

- 3 modes de micro-ondes (micro ondes seul, micro ondes+grill et grill seul)
- 5 niveaux de puissance de micro-ondes
- Puissance micro-ondes 850 W
- Puissance grill 1 200 W
- 14 programmes automatiques
- Commande via bouton tournant en aluminium haut de gamme
- Horloge digitale avec affichage blanc
- Mode Standby
- Cavité inox avec fond céramique
- Éclairage
- Cavité inox 22 litres
- Sens d'ouverture de porte au choix (voir modèle)

Caractéristiques techniques :

- Puissance totale (avec fiche) 2,5 kW (prêt à l'emploi)
- Dimensions de cavité
L x H x P env. 350 × 220 × 280 mm

Accessoires de série :

- 1 gril

K-SERIES.3



Graphite



ML 6330.0 Graphite

(ouverture de porte à gauche) **NOUVEAU**

MR 6330.0 Graphite (ouverture de porte à droite)

- 3 modes de micro-ondes (micro ondes seul, micro ondes+grill et grill seul)
- 5 niveaux de puissance de micro-ondes
- Puissance micro-ondes 850 W
- Puissance grill 1 200 W
- 14 programmes automatiques
- Commande via bouton tournant en aluminium haut de gamme
- Horloge digitale avec affichage blanc
- Mode Standby
- Cavité inox avec fond céramique
- Éclairage
- Cavité inox 22 litres
- Sens d'ouverture de porte au choix (voir modèle)

Caractéristiques techniques :

- Puissance totale (avec fiche) 2,5 kW (prêt à l'emploi)
- Dimensions de cavité
L x H x P env. 350 × 220 × 280 mm

Accessoires de série :

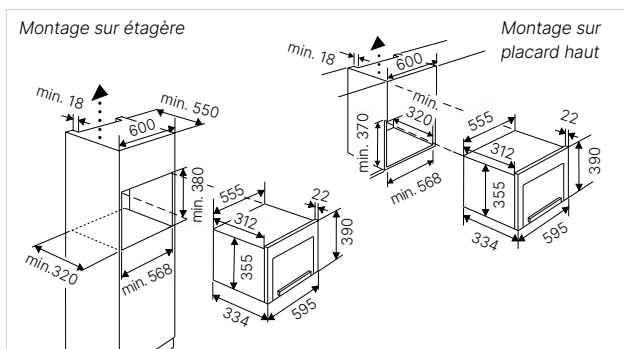
- 1 gril

Disponible à partir du 11/23

ML/MR 6330.0 KSM

MattBlack

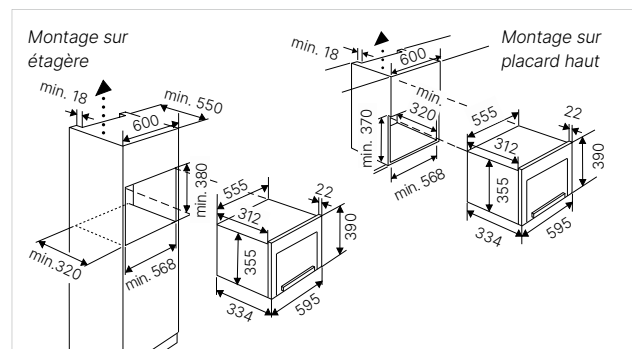
€ 1.049,-



ML / MR 6330.0 GPH

Graphite

€ 1.049,-



MICRO-ONDES (NICHE 38 CM).

K-SERIES.3



Noir, Design Inox



ML/ MR 6330.0

(ouverture de porte à gauche / droite)

- 3 modes de micro-ondes (micro ondes seul, micro ondes+grill et grill seul)
- 5 niveaux de puissance de micro-ondes
- Puissance micro-ondes 850 W
- Puissance grill 1 200 W
- 14 programmes automatiques
- Commande via bouton tournant en aluminium haut de gamme
- Horloge digitale avec affichage blanc
- Mode Standby
- Cavité inox avec fond céramique
- Éclairage
- Cavité inox 22 litres
- Sens d'ouverture de porte au choix (voir modèle)

Caractéristiques techniques :

- Puissance totale (avec fiche) 2,5 kW (prêt à l'emploi)
- Dimensions de cavité
L x H x P env. 350 × 220 × 280 mm

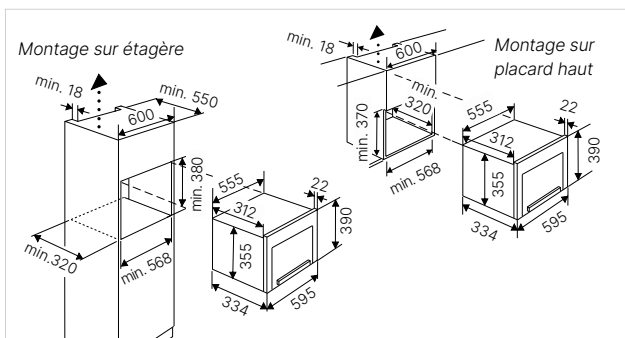
Accessoires de série :

- 1 gril

Kits Design :

- | | | |
|------------------------|-----------------|---------|
| - Design Inox | acc. n° DK 1003 | € 46,- |
| - Design Black Chrome | acc. n° DK 2003 | € 96,- |
| - Design Silver Chrome | acc. n° DK 3003 | € 96,- |
| - Design Gold | acc. n° DK 4003 | € 140,- |
| - Design Black Velvet | acc. n° DK 5003 | € 83,- |
| - Design Copper | acc. n° DK 7003 | € 140,- |

ML/MR 6330.0 S Noir, sans Kit Design € 899,-



K-SERIES.3



Design Blanc



ML 6330.0 NOUVEAU

(ouverture de porte à gauche)

MR 6330.0 NOUVEAU

(ouverture de porte à droite)

- 3 modes de microondes (micro ondes seul, micro ondes+grill et grill seul)
- 5 niveaux de puissance de microondes
- Puissance microondes 850 W
- Puissance grill 1 200 W
- 14 programmes automatiques
- Commande via bouton tournant en aluminium haut de gamme
- Horloge digitale avec affichage blanc
- Mode Standby
- Cavité inox avec fond céramique
- Éclairage
- Cavité 22 litres
- Sens d'ouverture de porte au choix (voir modèle)

Caractéristiques techniques :

- Puissance totale 2,5 kW (avec fiche)
- Dimensions de cavité L x H x P env. 350 × 220 × 280 mm

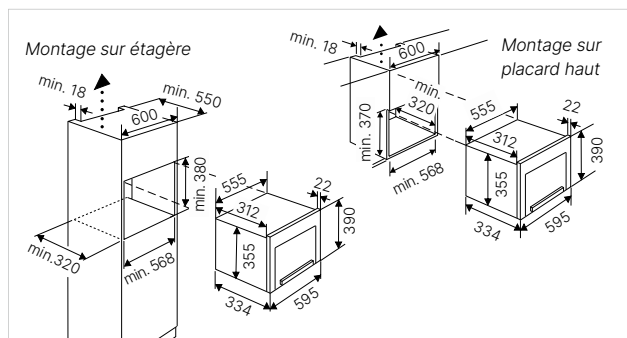
Accessoires de série :

- 1 gril

Kits Design :

- | | | |
|------------------------|-----------------|---------|
| - Design Inox | acc. n° DK 1003 | € 46,- |
| - Design Black Chrome | acc. n° DK 2003 | € 96,- |
| - Design Silver Chrome | acc. n° DK 3003 | € 96,- |
| - Design Gold | acc. n° DK 4003 | € 140,- |
| - Design Black Velvet | acc. n° DK 5003 | € 83,- |
| - Design Copper | acc. n° DK 7003 | € 140,- |

ML/MR 6330.0 W Blanc, sans Kit Design € 929,-



MICRO-ONDES (NICHE 38 CM).

K-SERIES.1



Design Noir



M 6120.0 (ouverture de porte à gauche) **NOUVEAU**

- 3 modes de microondes (micro ondes seul, micro ondes+grill et grill seul)
- 5 niveaux de puissance de microondes
- Puissance microondes 750 W
- Puissance grill 1 000 W
- 3 programmes automatiques
- Affichage TFT
- Cavité inox
- Éclairage
- Plateau tournant, \varnothing 24 cm
- Cavité 20 litres

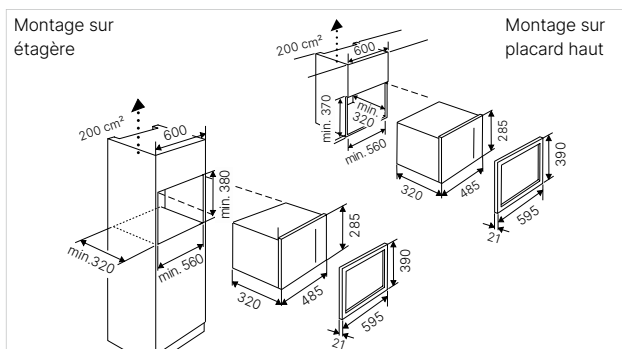
Caractéristiques techniques :

- Puissance totale 1,2 kW (avec fiche)
- Dimensions de cavité L x H x P env. 305 x 210 x 280 mm

Les fours et appareils compacts de la gamme K-SERIES.1 ne peuvent pas être combinés avec les kits design Individual et les appareils des autres gammes K-SERIES.

M 6120.0 S Noir

€ 649,-



K-SERIES.1



Design Blanc



M 6120.0 (ouverture de porte à gauche) **NOUVEAU**

- 3 modes de microondes (micro ondes seul, micro ondes+grill et grill seul)
- 5 niveaux de puissance de microondes
- Puissance microondes 750 W
- Puissance grill 1 000 W
- 3 programmes automatiques
- Affichage TFT
- Cavité inox
- Éclairage
- Plateau tournant, \varnothing 24 cm
- Cavité 20 litres

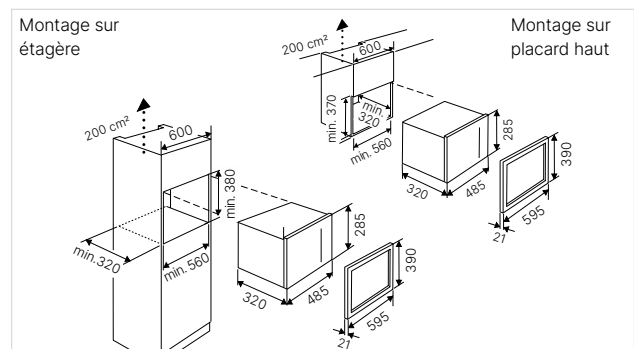
Caractéristiques techniques :

- Puissance totale 1,2 kW (avec fiche)
- Dimensions de cavité L x H x P env. 305 x 210 x 280 mm

Les fours et appareils compacts de la gamme K-SERIES.1 ne peuvent pas être combinés avec les kits design Individual et les appareils des autres gammes K-SERIES.

M 6120.0 W Blanc

€ 699,-



COMPACT. MACHINES À CAFÉ AUTOMATIQUES. K-SERIES.8



Noir, Design Inox



CKV 6800.0 MattBlack **NOUVEAU**

- Écran tactile TFT avec affichage graphique et texte en 18 langues
- Commande électronique via l'écran tactile TFT
- Programmes favoris pour enregistrer ses propres réglages
- 16 programmes
- Programmation de la quantité pour 5 tailles de tasses différentes
- Sortie pour 1 ou 2 tasses
- Véritable fonction lait pour cappuccino, latte macchiato, caffè latte ou faire mousser le lait
- Réservoir à lait démontable avec fonction nettoyage
- Possibilité d'utiliser des grains de café ou de la poudre
- Ecoulement de café réglable en hauteur de la tasse à espresso au verre à latte macchiato (env. 85-140 mm)
- 3 températures de café différentes réglables
- Réglage de l'arôme du café (5 niveaux prédéfinis d'intensité du café)
- Programme de détartrage
- Rinçage automatique au démarrage et à l'arrêt
- Fonction pour eau chaude
- Réservoir d'eau se démontant par l'avant
- Mode Standby
- Appareil monté sur rails télescopiques

Caractéristiques techniques :

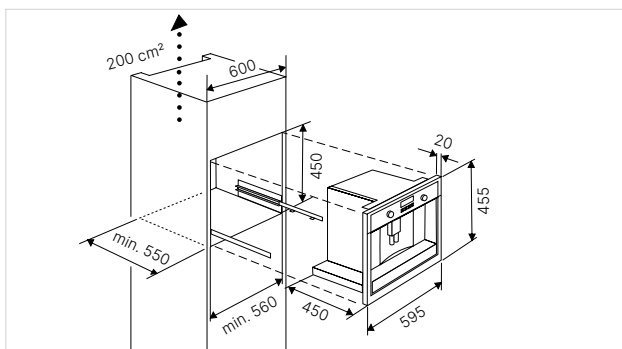
- Puissance totale (avec fiche) 1,35 kW (prêt à l'emploi)

Disponible à partir du 11/23

CKV 6800.0 KSM

MattBlack

€ 3.499,-



COMPACT. MACHINES À CAFÉ AUTOMATIQUES.

K-SERIES.8



Noir, Design Inox



CKV 6800.0 NOUVEAU

- Écran tactile TFT avec affichage graphique et texte en 18 langues
- Commande électronique via l'écran tactile TFT
- Programmes favoris pour enregistrer ses propres réglages
- 16 programmes
- Programmation de la quantité pour 5 tailles de tasses différentes
- Sortie pour 1 ou 2 tasses
- Véritable fonction lait pour cappuccino, latte macchiato, caffè latte ou faire mousser le lait
- Réservoir à lait démontable avec fonction nettoyage
- Possibilité d'utiliser des grains de café ou de la poudre
- Ecoulement de café réglable en hauteur de la tasse à espresso au verre à latte macchiato (env. 85-140 mm)
- 3 températures de café différentes réglables
- Réglage de l'arôme du café (5 niveaux prédéfinis d'intensité du café)
- Programme de détartrage
- Rinçage automatique au démarrage et à l'arrêt
- Fonction pour eau chaude
- Réservoir d'eau se démontant par l'avant
- Mode Standby
- Appareil monté sur rails télescopiques

Caractéristiques techniques :

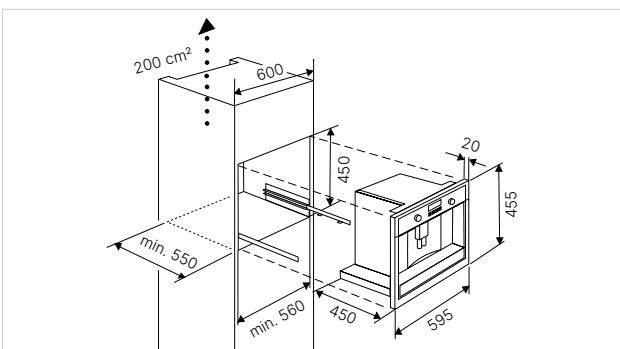
- Puissance totale (avec fiche) 1,35 kW (prêt à l'emploi)

Kits Design:

- Design Inox	acc. n° DK 1001	€ 68,-
- Design Black Chrome	acc. n° DK 2001	€ 140,-
- Design Silver Chrome	acc. n° DK 3001	€ 140,-
- Design Gold	acc. n° DK 4001	€ 229,-
- Design Black Velvet	acc. n° DK 5001	€ 96,-
- Design Copper	acc. n° DK 7001	€ 229,-

Disponible à partir du 11/23

CKV 6800.0 S Noir, sans Kit Design € 3.199,-



Blanc, Design Inox



CKV 6800.0 NOUVEAU

- Écran tactile TFT avec affichage graphique et texte en 18 langues
- Commande électronique via l'écran tactile TFT
- Programmes favoris pour enregistrer ses propres réglages
- 16 programmes
- Programmation de la quantité pour 5 tailles de tasses différentes
- Sortie pour 1 ou 2 tasses
- Véritable fonction lait pour cappuccino, latte macchiato, caffè latte ou faire mousser le lait
- Réservoir à lait démontable avec fonction nettoyage
- Possibilité d'utiliser des grains de café ou de la poudre
- Ecoulement de café réglable en hauteur de la tasse à espresso au verre à latte macchiato (env. 85-140 mm)
- 3 températures de café différentes réglables
- Réglage de l'arôme du café (5 niveaux prédéfinis d'intensité du café)
- Programme de détartrage
- Rinçage automatique au démarrage et à l'arrêt
- Fonction pour eau chaude
- Réservoir d'eau se démontant par l'avant
- Mode Standby
- Appareil monté sur rails télescopiques

Caractéristiques techniques :

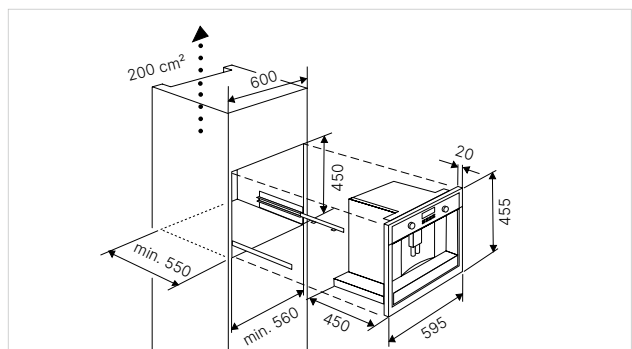
- Puissance totale (avec fiche) 1,35 kW (prêt à l'emploi)

Kits Design:

- Design Inox	acc. n° DK 1001	€ 68,-
- Design Black Chrome	acc. n° DK 2001	€ 140,-
- Design Silver Chrome	acc. n° DK 3001	€ 140,-
- Design Gold	acc. n° DK 4001	€ 229,-
- Design Black Velvet	acc. n° DK 5001	€ 96,-
- Design Copper	acc. n° DK 7001	€ 229,-

Disponible à partir du 11/23

CKV 6800.0 W Blanc, sans Kit Design € 3.249,-





COMPACT. TIROIRS SOUS VIDE. K-SERIES.8



Avec façade en verre noir et Design Inox



Avec façade en verre blanc et Design Inox



CSV 6800.0

- Idéal pour compléter un appareil compact de 45 cm à monter dans une niche de 59 cm
- Montage avec façade en verre (voir les accessoires en option) ou façade du meuble existant
- Commande électronique via touches sensibles
- Sous vide jusqu'à 99,9%
- 3 niveaux sous vide (min/med/max)
- Fonctions spéciales mariner et liquides sous vide
- Capacité de pompage de 3 m³/h
- Longueur de sac max. : 305 mm
- Rails télescopiques

Caractéristiques techniques :

- Puissance totale 0,4 kW (prêt à l'emploi)
- Dimensions de cavité L x H x P env. 310 x 330 x 65/85 mm

Accessoires de série :

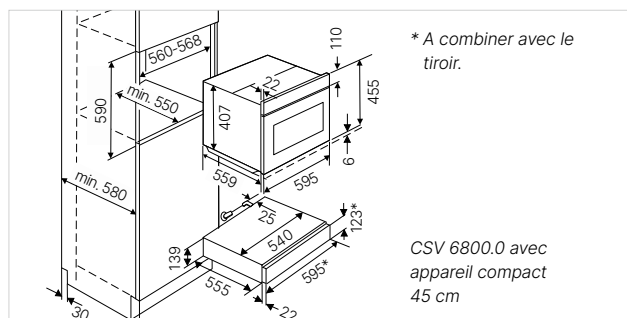
- 25 sacs sous vide 200 x 250 mm
- 25 sacs sous vide 250 x 300 mm
- 1 plaque de remplissage
- 1 adaptateur pour mise sous vide

Accessoires en option :

- Façade en verre noire acc. n° ZV 8020 € 93,-
- Façade en verre blanche acc. n° ZV 8022 € 115,-

Kit design voir modèle CSZ 6800.0

CSV 6800.0 sans façade en verre € 3.419,-



COMPACT. TIROIRS CHAUFFANTS. K-SERIES.8



Avec façade en verre noir et Design Inox



Avec façade en verre blanc et Design Inox



Avec façade en verre MattBlack Disponible à partir du 11/23



Avec façade en verre Graphite



CSW 6800.0

- Idéal pour compléter un appareil compact de 45 cm à monter dans une niche de 59 cm
- Montage avec façade en verre (voir les acc. en option) ou façade du meuble existant
- Commande électronique de la température en continu de 30°C à 80°C via touches sensibles
- Horloge digitale (temps de chauffage, fin de chauffage) avec affichage rouge
- Fonction d'arrêt jusqu'à 4 heures
- Convient pour maintenir chaud, décongeler, cuire à basse température
- Capacité (selon vaisselle) : vaisselle de 6 personnes pour un menu complet ou 20 assiettes de \varnothing 28 cm ou 80 tasses d'expresso ou 40 tasses de cappuccino
- Rails télescopiques

Caractéristiques techniques :

- Puissance totale 0,4 kW (prêt à l'emploi)
- Dimensions de cavité L x H x P env. 410 x 105 x 490 mm

Accessoires de série :

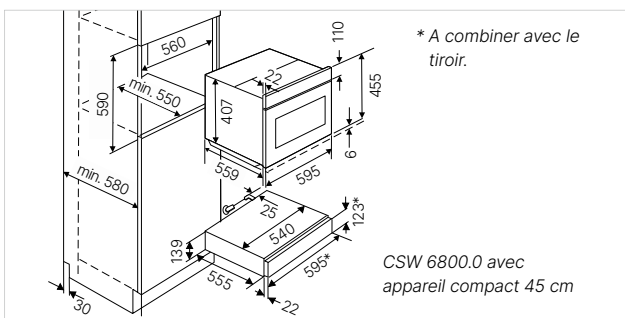
- Surface antidérapante

Accessoires en option :

- Façade en verre MattBlack acc. n° ZC 8024 € 119,-
- Façade en verre graphite acc. n° ZC 8023 € 149,-
- Façade en verre noire acc. n° ZC 8020 € 115,-
- Façade en verre blanche acc. n° ZC 8022 € 93,-

Kit design voir modèle CSZ 6800.0

CSW 6800.0 sans façade en verre € 589,-



COMPACT. TIROIRS. ACCESSOIRES. K-SERIES.8



Avec façade en verre noir et Design Inox



Avec façade en verre blanc et Design Inox



Avec façade en verre MattBlack Disponible à partir du 11/23



Avec façade en verre Graphite



CSZ 6800.0

- Idéal comme surface de rangement supplémentaire pour compléter un appareil compact de 45 cm à monter dans une niche de 59 cm
- Montage avec façade en verre (voir les acc. en option) ou façade du meuble existant
- Rails télescopiques
- Cavité en acier inoxydable

Caractéristiques techniques :

- Dimensions de cavité L x H x P env. 445 x 105 x 490 mm

Accessoires de série :

- Surface antidérapante

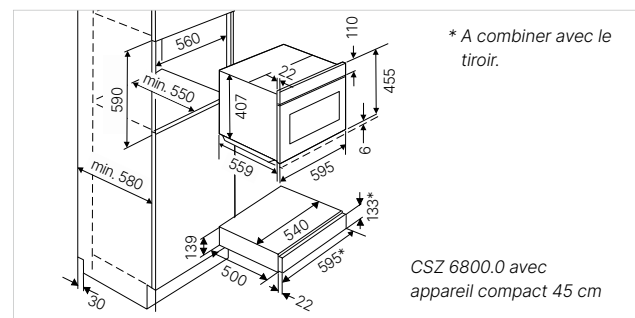
Accessoires en option :

- Façade en verre MattBlack acc. n° ZC 8024 € 119,-
- Façade en verre graphite acc. n° ZC 8023 € 149,-
- Façade en verre noire acc. n° ZC 8020 € 115,-
- Façade en verre blanche acc. n° ZC 8022 € 93,-

Kits design pour tous les tiroirs noirs et blanc :

- Kit design Inox acc. n° DK 1002 € 64,-
- Kit design Black Chrome acc. n° DK 2002 € 103,-
- Kit design Silver Chrome acc. n° DK 3002 € 103,-
- Kit design Gold acc. n° DK 4002 € 149,-
- Kit design Black Velvet acc. n° DK 5002 € 95,-
- Kit design Copper acc. n° DK 7002 € 149,-

CSZ 6800.0 sans façade en verre € 349,-



| Personnalisé + polyvalent.

AÉRATION INDUC- TION & TABLES DE CUISSON

Des tables de cuisson qui en imposent : des tables de cuisson les plus modernes aux tables de cuisson à gaz. Notre offre est adaptée à tous les goûts et à chaque besoin.



KÜPPERSBUSCH

Aération induction &
Tables de cuisson

Küppersbusch



| Un appareil, DEUX USAGES

Les aérations pour induction Küppersbusch sont à la fois des tables de cuisson et des hottes ! Un système d'aspiration particulièrement efficace, car les graisses et la vapeur sont aspirées directement au niveau de la table de cuisson et ne se dispersent ainsi pas dans la pièce. Une solution parfaite pour les cuisines ouvertes.

L'absence de hotte séparée permet également d'avoir plus de liberté dans l'agencement de la cuisine. Il est ainsi notamment possible d'effectuer une installation sous une fenêtre.

La grille d'aération est utilisée lorsque l'aération pour induction est employée pour faire la cuisine. La plaque de verre venant en complément vous permet ensuite de couvrir complètement l'aération.

En plus des aérations pour induction larges de 90 et 80 cm, Küppersbusch propose une solution idéale pour VarioLine :

Le ventilateur à auge VKM 1820.0, qui ne fait que 14 cm de large, est proposé comme module pour combiner les tables de cuisson VarioLine.



VKIW 3800.0 + VKM 1820.0 + VKI 3550.0



| Les grilles d'aération dans le concept Individual.



Design Inox



Design Gold



Design Black Chrome



Design Black Velvet



Design Silver Chrome



Design Copper

Personnalisez également votre aération pour induction. Tout comme pour les fours, les appareils compacts, les hottes, etc., vous pouvez également choisir les design Inox, Black Chrome, Silver Chrome, Gold, et Copper (délai de livraison sur demande).

Les grilles ne sont pas adaptées au lavage en lave-vaisselle.





| Presque aussi dur que le

DIAMANT

Miradur

Les surfaces de nombreux plans de cuisson et ventilateurs de cuvette Küppersbusch sont ennoblies avec le revêtement SCHOTT CERAN® Miradur®.

Miradur® résiste aux contraintes mécaniques et thermiques de la cuisine quotidienne - et aux rayures.

95 % d'éraflures en moins dues par exemple au sable qui se dépose sur la surface de cuisson lors du lavage de la salade et qui laisserait normalement des traces permanentes en déplaçant une casserole. 70 % de rayures en moins dues aux éponges abrasives.

Une table de cuisson parfaite ne doit pas seulement être fonctionnelle, elle doit aussi faire plaisir à l'œil pendant longtemps. Et c'est ce que la finition de surface dure comme le diamant fait briller : le design fascinant donne un accent clair et attire tous les regards en tant que point central visuel de la cuisine. Miradur® se caractérise par un look légèrement métallique et une touche futuriste. Une table de cuisson qui parle son propre langage de design - et qui répond aux plus hautes exigences esthétiques.

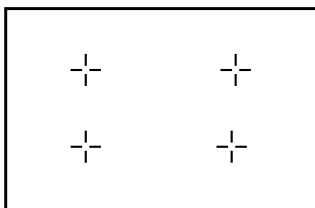


VARIOLINE

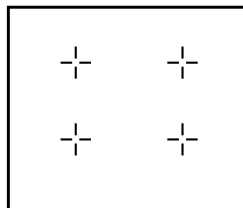
VarioLine de Küppersbusch : en plus de pouvoir combiner différents types de feu, le système modulaire vous permet également de combiner différentes largeurs et les assembler en un tout harmonieux. Vous créez ainsi votre espace personnel de créativité culinaire.

Quelle doit être la largeur de la table de cuisson ?

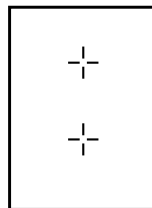
Y a-t-il des conditions liées l'emplacement dans la cuisine ? Ou bien peut-on choisir librement la taille ? Avec des tables de cuisson avec des largeurs de 80 cm, 60 cm, 38 cm et 30 cm Küppersbusch propose des possibilités flexibles qui peuvent même se combiner, ainsi qu'illustré ci-dessus avec VarioLine.



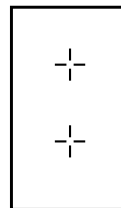
80



60



38



30



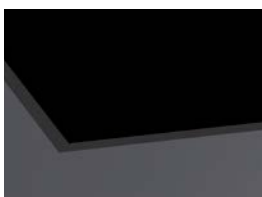
DESIGN ET FONCTIONNALITÉS

Les tables de cuisson ne sont pas nécessairement noires ! Chez Küppersbusch, vous avez le choix : en plus des tables de cuisson classiques noires nous proposons des tables entièrement blanches, et également le traitement Miradur® dans un look chromé. Le design de la finition est aussi une question de goût.



Finition en inox

Deux tasseaux élégants en inox encadrent l'avant et l'arrière de la TABLES DE CUISSON. Les tables de cuisson disposant de cette finition peuvent être combinées avec la baguette de jonction VarioLine.



Encastrement à fleur

La plaque de cuisson sans cadre est traditionnellement installée sur le dessus ou peut être affleurante avec le plan de travail pour créer une surface plane. Le plus absolu avec ce type d'installation : un nettoyage facile.

Les fonctions de cuisson

AUTOMATIQUE

Les fonctions de cuisson automatique simplifient la cuisson et sont incluses dans de nombreuses tables de cuisson Küppersbusch.

Grâce aux niveaux de réglage spécifiques, les températures prédéfinies sont automatiquement atteintes et maintenues ou, si nécessaire, automatiquement ramenées à l'étape de cuisson appropriée. Cela empêche les liquides de déborder et les ustensiles de brûler.

Faire fondre

Faire fondre du chocolat sans bain-marie – c'est possible avec le niveau de réglage faire fondre. Il suffit de mettre le chocolat dans une casserole, placer celle-ci sur la plaque de cuisson et sélectionner le niveau de réglage Feux doux. Le chocolat fond délicatement sans brûler.

Maintenir au chaud

Le repas est prêt mais les invités se font attendre. Pas de problème, le niveau de réglage maintenir au chaud est la solution. Les aliments déjà cuits peuvent être maintenus au chaud directement sur la table de cuisson grâce au réglage Maintien au chaud.

Cuire des pâtes

Avec le niveau de réglage cuire des pâtes, la cuisson des pâtes devient un jeu d'enfant. Une fois sélectionné, la table de cuisson bascule directement au niveau de cuisson adapté après le début de l'ébullition.

Porter rapidement à ébullition

Le niveau de puissance Faire bouillir avec montée en température rapide vous aide par exemple à cuire du riz. Lorsque l'ustensile est placé sur la table de cuisson, un signal sonore retentit juste avant que l'eau ne commence à bouillir. Après un court instant, un autre signal sonore indique que la table de cuisson bascule automatiquement à un niveau de puissance inférieur pour poursuivre la cuisson.

Cuisson du riz

Faire cuire du riz n'a jamais été aussi simple ! Versez l'eau et le riz dans une casserole, sélectionnez la fonction de cuisson du riz et la table de cuisson se charge du reste.

Frir

Frir sur la plaque de cuisson est particulièrement pratique grâce à la commande automatique du niveau de friture. Dès que la graisse de friture dans l'ustensile de cuisine a atteint la température optimale, un signal sonore retentit. Les aliments peuvent ensuite être ajoutés dans l'ustensile et frits comme à l'accoutumé.

Rôtir

La table de cuisson décide du réglage adéquat pour obtenir la température de rôtissage optimale. L'ustensile de cuisson une fois préchauffé, un signal sonore indique le moment précis où il faut placer les aliments dans l'ustensile. La commande de puissance de chauffe automatique maintient ensuite constante la température de l'ustensile de cuisson.

Griller

Préparer un morceau de viande juteux est très facile à l'aide de la fonction Grill. Une fois la poêle chauffée sur la plaque de cuisson avec le réglage Grill sélectionné, ajouter la viande. La plaque de cuisson contrôle automatiquement la température souhaitée pour obtenir des résultats de rôtissage optimaux.

Pocher

Avec cette fonction de cuisson, le pochage sur le plan de cuisson est un jeu tout à fait simple. Cette préparation délicate, au cours de laquelle l'eau est chauffée mais ne bout pas, est particulièrement adaptée aux filets de poisson fins ou au coulis d'œufs.

Confit

Vous souhaitez conserver la viande, le poisson ou les légumes de manière délicieuse ? Choisissez le niveau Confit et faites cuire lentement vos aliments à basse température.

Porter rapidement à ébullition



Aération induction &
Tables de cuisson

Frire



Faire fondre



Maintenir au chaud



Rôtir



Cuire des pâtes



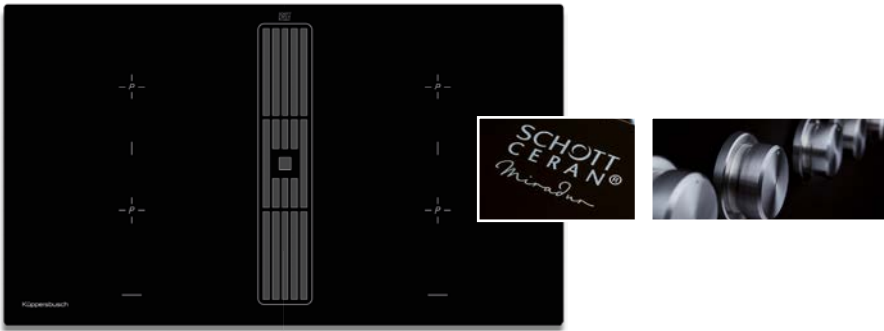
Griller



Flexigrill Acc. n° 1303



TABLES DE CUISSON. AÉRATION POUR INDUCTION. INDUCTION. K-SERIES.8



Noir, illustration avec grille d'aération, sans cadre



KMI 9850.0

Équipement de la table de cuisson :

- 10 niveaux de réglage de puissance via « knobControl » (niveau de puissance inclus) **boutons inox haut de gamme** (inclus)
- 3 puissances prédéfinies : faire fondre, maintenir au chaud et cuire des pâtes
- Mémoire de coupure
- Fonction Bridge pour utilisation simultanée des zones de cuisson extérieure
- Précuisson automatisée
- Indicateurs de chaleur résiduelle
- Coupure vacances (limitation de la durée d'utilisation)
- Avec grille d'aération
- 4 zones de cuisson 210 × 190 mm / 2 100 W (3 700 W*)
*avec fonction Power

Équipement ventilateur :

- Ventilateur de base
- Puissance d'aspiration en évacuation externe : puissance normale 530 m³/h, puissance intensive 620 m³/h
- Niveau sonore : min. 45 dB, max. 63 dB, int. 68 dB
- 4 niveaux de puissance dont puissance intensive
- Affichage digital
- Filtre à graisses métallique en inox (filtre composé de 10 couches métalliques) avec **filtrage des graisses 96,5 %**
- Arrêt différé
- Fonctionnement en recyclage interne possible (voir accessoires en option)
- Sortie d'air à droite (possible à gauche sur demande spéciale)
- Système d'extraction

Caractéristiques techniques :

- Puissance totale Induction 7 400 W / Ventilateur 115 W
- Raccordement d'évacuation du ventilateur de socle Naber Compair Flow NW 150
- Dimensions de l'appareil L x P env. 898 × 518 mm
- Dimensions de la découpe L x P env. 860 × 500 mm (Voir le dessin coté pour un montage à fleur)

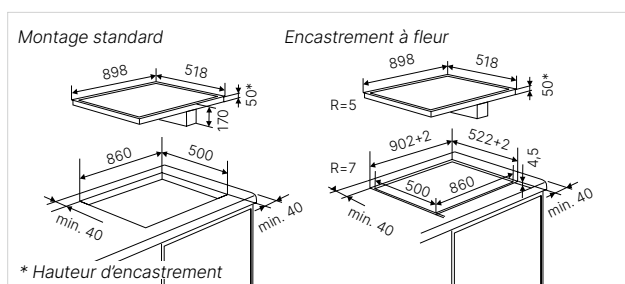
Accessoires en option :

- | | | |
|-------------------------------------|-----------------|-----------|
| - FlexiGrill | Acc. n° 1303 | € 275,- |
| - Filtre PlasmaMade | Acc. n° ZD 8001 | € 1.039,- |
| - Filtre à charbon | Acc. n° ZK 8001 | € 465,- |
| - Cache en verre Miradur | Acc. n° ZK 8005 | € 173,- |
| - Contacteur de fenêtre infra-rouge | Acc. n° ZK 8002 | € 827,- |

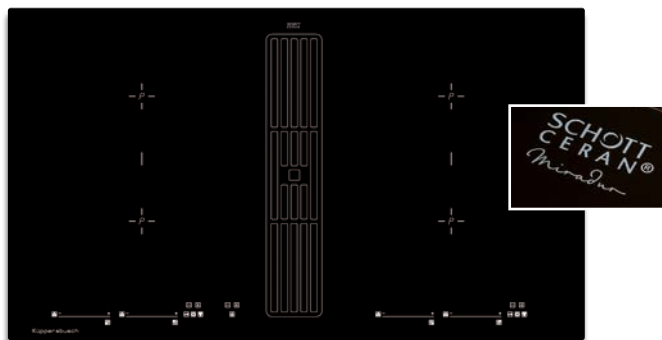
Design grille d'aération :

- | | | |
|------------------------|---------------|---------|
| - Design Inox | Acc. n° 99089 | € 89,- |
| - Design Black Chrome | Acc. n° 99090 | € 159,- |
| - Design Silver Chrome | Acc. n° 99091 | € 159,- |
| - Design Gold | Acc. n° 99092 | € 160,- |
| - Design Black Velvet | Acc. n° 99093 | € 145,- |
| - Design Copper | Acc. n° 99094 | € 160,- |

KMI 9850.0 SR-Miradur noir, sans cadre **€ 6.039,-**



TABLES DE CUISSON. AÉRATION POUR INDUCTION. INDUCTION. K-SERIES.8



Noir, illustration avec grille d'aération, sans cadre



KMI 9800.0

Équipement de la table de cuisson :

- 10 niveaux de réglage de puissance via « glideControl+ » (niveau de puissance inclus) avec affichage rouge
- 3 puissances prédéfinies : faire fondre, maintenir au chaud et cuire des pâtes
- Fonction Bridge pour utilisation simultanée des zones de cuisson extérieure
- Précuisson automatisée
- Indicateurs de chaleur résiduelle
- Minuterie avec fonction d'arrêt
- Coupure vacances (limitation de la durée d'utilisation)
- Avec grille d'aération
- 4 zones de cuisson 210 × 190 mm / 2 100 W (3 700 W*)
*avec fonction Power

Équipement ventilateur :

- Ventilateur de base
- Puissance d'aspiration en évacuation externe : puissance normale 530 m³/h, puissance intensive 620 m³/h
- Niveau sonore: min. 45 dB, max. 63 dB, int. 68 dB
- 4 niveaux de puissance dont puissance intensive
- Affichage digital
- Arrêt différé
- Filtre à graisses métallique avec **filtrage des graisses 96,5 %**
- Fonctionnement en recyclage interne possible (voir accessoires en option)
- Sortie d'air à droite (possible à gauche sur demande spéciale)
- Système d'extraction

Caractéristiques techniques :

- Puissance totale Induction 7 400 W / Ventilateur 115 W
- Raccordement d'évacuation du ventilateur de socle Naber Compair Flow NW 150
- Dimensions de l'appareil L x P env. 898 × 518 mm
- Dimensions de la découpe L x P env. 860 × 500 mm
(Voir le dessin coté pour un montage à fleur)

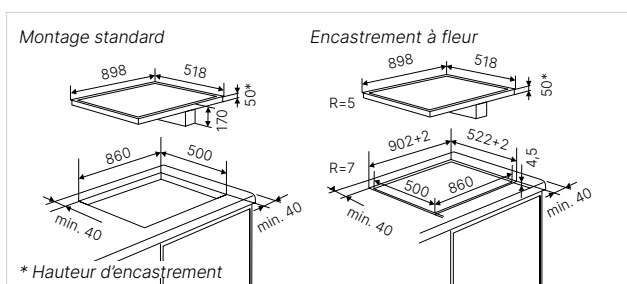
Accessoires en option :

- FlexiGrill Acc. n° 1303 € 275,-
- Filtre PlasmaMade Acc. n° ZD 8001 € 1.039,-
- Filtre à charbon Acc. n° ZK 8001 € 465,-
- Cache en verre Miradur Acc. n° ZK 8005 € 173,-
- Contacteur de fenêtre infra-rouge Acc. n° ZK 8002 € 827,-

Design grille d'aération :

- Design Inox Acc. n° 99089 € 89,-
- Design Black Chrome Acc. n° 99090 € 159,-
- Design Silver Chrome Acc. n° 99091 € 159,-
- Design Gold Acc. n° 99092 € 160,-
- Design Black Velvet Acc. n° 99093 € 145,-
- Design Copper Acc. n° 99094 € 160,-

KMI 9800.0 SR-Miradur noir, sans cadre € 4.449,-





Utilisation et confort intuitifs

Table de cuisson à induction:

Fonctionnement intuitif : Tout est facilement sous contrôle. Avec la commande Slidercontrol glideControl+, vous pouvez régler le niveau de puissance souhaité par simple toucher et glissement.

Plus d'espace pour le plaisir de cuisiner : Les 2 grandes zones flex vous offrent encore plus d'espace pour vos créations culinaires. Vous avez la possibilité de cuisiner avec la casserole de votre choix, quelle que soit sa taille ou sa forme.

Fonctions directes : Des niveaux spéciaux prédéfinis, tels que faire fondre, maintenir au chaud, cuire des pâtes, pocher, confit, frire, braiser et griller, contrôlés par des capteurs de température, garantissent des résultats parfaits à chaque fois.

Hotte aspirante :

Fonctions automatiques : La hotte aspirante se met automatiquement en marche dès que la table de cuisson est mise en service. La puissance d'aspiration s'adapte directement au niveau de puissance de la table de cuisson et au nombre de zones de cuisson actives. La fonction Auto Fresh garde votre intérieur frais et sans odeur.

Nettoyage facile : Le bac collecteur et l'éponge qui absorbe l'humidité sont facilement accessibles sans outils et peuvent être nettoyés au lave-vaisselle à 60 °C.

Durable, puissant et silencieux: Le moteur dit « sans balais » fonctionne avec très peu d'usure, efficacement (classe d'énergie A+) et très silencieusement (moins de 66 dB (A)).

TABLES DE CUISSON. AÉRATION POUR INDUCTION. INDUCTION. K-SERIES.5



Noir, illustration avec grille d'aération, sans cadre



KMI 8590.0

Équipement de la table de cuisson :

- 10 niveaux de réglage de puissance via « glideControl+ » (niveau de puissance inclus) avec affichage rouge
 - 8 fonctions de cuisson automatique : faire fondre, maintenir au chaud, cuire des pâtes, pocher, confit, frire, rôtir, griller
 - Fonction Bridge automatique pour utilisation simultanée des zones de cuisson situées à l'avant et à l'arrière
 - PowerManagement
 - Indicateurs de chaleur résiduelle
 - Minuterie avec fonction d'arrêt
 - Coupure vacances (limitation de la durée d'utilisation)
 - Avec grille d'aération
 - 2 zones de cuisson 235 × 188,5 mm / 1.750 (2.200 W*)
 - 2 zones de cuisson 228 × 200 mm / 1.750 (2.000 W*)
- *avec fonction Power

Équipement ventilateur :

- Ventilateur de base
- Puissance d'aspiration en évacuation externe : puissance normale 601 m³/h, puissance intensive 627 m³/h
- Niveau sonore: min. 43 dB, max. 65 dB, int. 66 dB
- 10 niveaux de puissance dont puissance intensive
- Affichage digital
- Filtre à graisses métallique (filtre composé de 10 couches métalliques) avec **filtrage des graisses 89,5 %**
- Réglage automatique de la puissance du ventilateur
- FreshAir fonction
- Témoin de saturation du filtre
- Arrêt différé
- Fonctionnement en recyclage interne possible (voir accessoires en option)
- Sortie d'air à l'arrière côté droit

Caractéristiques techniques :

- Puissance totale Induction 7.200 W / Ventilateur 200 W
- Raccordement d'évacuation Naber Compair Flow NW 150
- Dimensions de l'appareil L x P env. 800 × 510 mm
- Dimensions de la découpe L x P env. 770 × 490 mm (Voir le dessin coté pour un montage à fleur)

Accessoires en option :

- FlexiGrill Acc. n° 1303 € 275,-
- Filtre PlasmaMade Acc. n° ZD 8001 €1.039,-
- Set de filtres céramiques Acc. n° ZKM 8595 € 499,-
3 pièces
- Set de guidage de l'air de retour Acc. n° ZKM 8500 € 69,-
- Kit de base pour l'air évacué Acc. n° ZKM 8000 A € 175,-

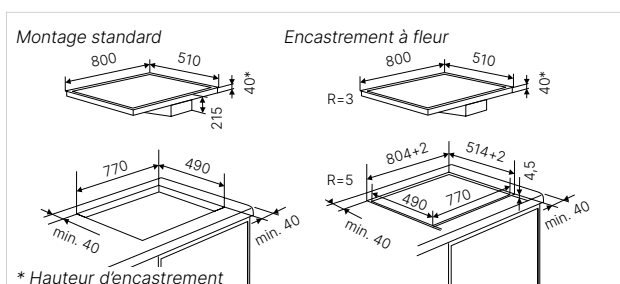
Design grille d'aération :

- Design Inox Acc. n° 8591 € 119,-
- Design Black Chrome Acc. n° 8592 € 159,-
- Design Silver Chrome Acc. n° 8593 € 159,-
- Design Gold Acc. n° 8594 € 169,-
- Design Black Velvet Acc. n° 8595 € 149,-
- Design Copper Acc. nr. 8597 € 159,-

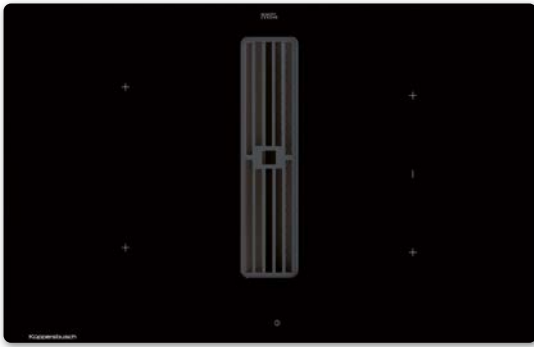


Scanner le code QR pour en savoir plus.

KMI 8590.0 SR noir, sans cadre € 3.299,-



TABLES DE CUISSON. AÉRATION POUR INDUCTION. INDUCTION. K-SERIES.5



Noir, illustration avec grille d'aération, sans cadre



KMI 8560.0

Équipement de la table de cuisson :

- 10 niveaux de réglage de puissance via « glideControl+ » (niveau de puissance inclus) avec affichage blanc
 - 3 puissances prédéfinies : faire fondre, maintenir au chaud et cuire des pâtes
 - Fonction grill optimisée pour l'accessoire FlexiGrill (n° 1303)
 - Fonction Bridge, possible d'utiliser les zones de cuisson droite ensemble
 - Détection automatique de la casserole et adaptation
 - Précuisson automatisée
 - Indicateurs de chaleur résiduelle
 - Minuterie avec fonction d'arrêt
 - Coupure vacances (limitation de la durée d'utilisation)
 - Avec grille d'aération
 - 1 zone de cuisson Ø 210 mm / 2.300 W (3.700 W*)
 - 1 zone de cuisson Ø 180 mm / 1.850 W (3.000 W*)
 - 2 zones de cuisson 190 × 210 mm / 2.100 W (3.700 W*)
- *avec fonction Power

Équipement ventilateur :

- Ventilateur sous la plaque de cuisson
- Puissance d'aspiration en évacuation externe : puissance normale 435 m³/h, puissance intensive 570 m³/h
- Niveau sonore : min. 35 dB, max. 70 dB, int. 74 dB
- 10 niveaux de puissance dont puissance intensive
- Affichage digital
- Filtre à graisses métallique en inox (filtre composé de 10 couches métalliques) avec **filtrage des graisses 97,7 %**
- Régulation automatique de la puissance du ventilateur
- Arrêt différé
- Fonctionnement en recyclage interne possible (voir accessoires en option)
- Sortie d'air à l'arrière côté droit

Caractéristiques techniques :

- Puissance totale Induction 7.600 W / Ventilateur 168 W
- Raccordement d'évacuation Naber Compair Flow NW 150
- Dimensions de l'appareil L x P env. 798 × 518 mm
- Dimensions de la découpe L x P env. 750 × 500 mm (Voir le dessin coté pour un montage à fleur)

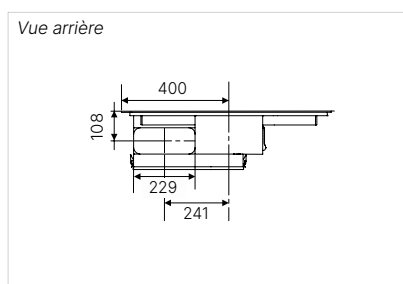
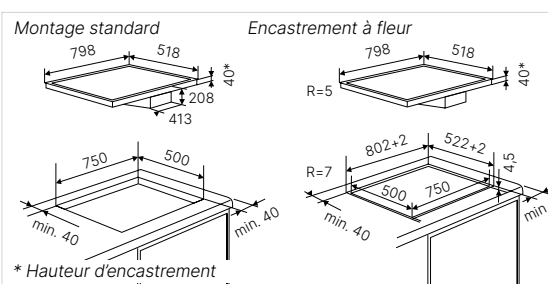
Accessoires en option :

- Profil de cadre inox Acc. n° ZK 0800 € 92,-
- FlexiGrill Acc. n° 1303 € 275,-
- Filtre PlasmaMade Acc. n° ZD 8001 € 1.039,-
- Filtre à charbon Acc. n° ZKM 8150 € 260,-
- Cache en verre noir Acc. n° ZKM 8050 € 165,-
- Ensemble de base pour l'air d'échappement Acc. n° ZKM 8000 A € 175,-

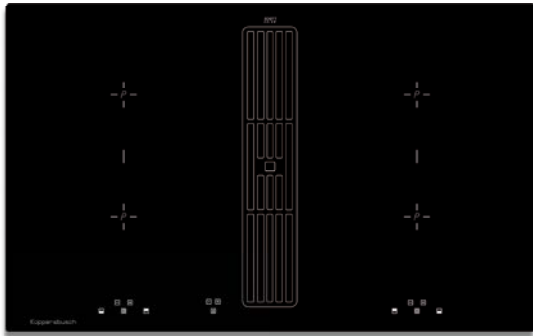
KMI 8560.0 SR

noir, sans cadre

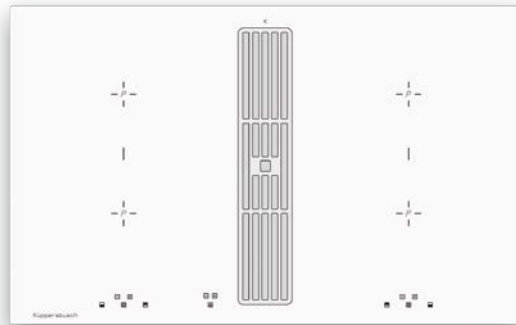
€ 3.679,-



TABLES DE CUISSON. AÉRATION POUR INDUCTION. INDUCTION. K-SERIES.5



Noir, illustration avec grille d'aération, sans cadre



Blanc, illustration avec grille d'aération, sans cadre



KMI 8500.0

Équipement de la table de cuisson :

- 10 niveaux de réglage de puissance via « **selectControl** » (niveau de puissance inclus) avec affichage rouge
- Fonction Bridge pour utilisation simultanée des zones de cuisson extérieure
- Précuisson automatisée
- Indicateurs de chaleur résiduelle
- Minuterie avec fonction d'arrêt
- Coupure vacances (limitation de la durée d'utilisation)
- Avec grille d'aération
- 2 zones de cuisson 210 × 190 mm / 2 100 W (3 000 W*)
- 2 zones de cuisson 210 × 190 mm / 1 650 W (1 850 W*)
- *avec fonction Power

Équipement ventilateur :

- Ventilateur de base
- Puissance d'aspiration en évacuation externe : puissance normale 530 m³/h, puissance intensive 620 m³/h
- Niveau sonore : min. 45 dB, max. 63 dB, int. 68 dB
- 4 niveaux de puissance dont puissance intensive
- Affichage digital
- Filtre à graisses métallique avec **filtrage des graisses 96,5 %**
- Arrêt différé
- Fonctionnement en recyclage interne possible (voir accessoires en option)
- Sortie d'air à droite (possible à gauche sur demande spéciale)
- Système d'extraction

Caractéristiques techniques :

- Puissance totale Induction 7 400 W / Ventilateur 115 W
- Raccordement d'évacuation du ventilateur de socle Naber Compair Flow NW 150
- Dimensions de l'appareil L x P env. 830 × 515 mm
- Dimensions de la découpe L x P env. 750 × 500 mm (Voir le dessin coté pour un montage à fleur)

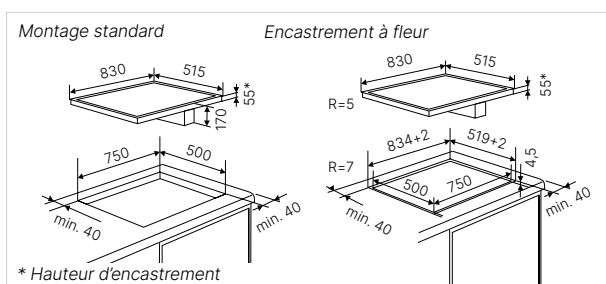
Accessoires en option :

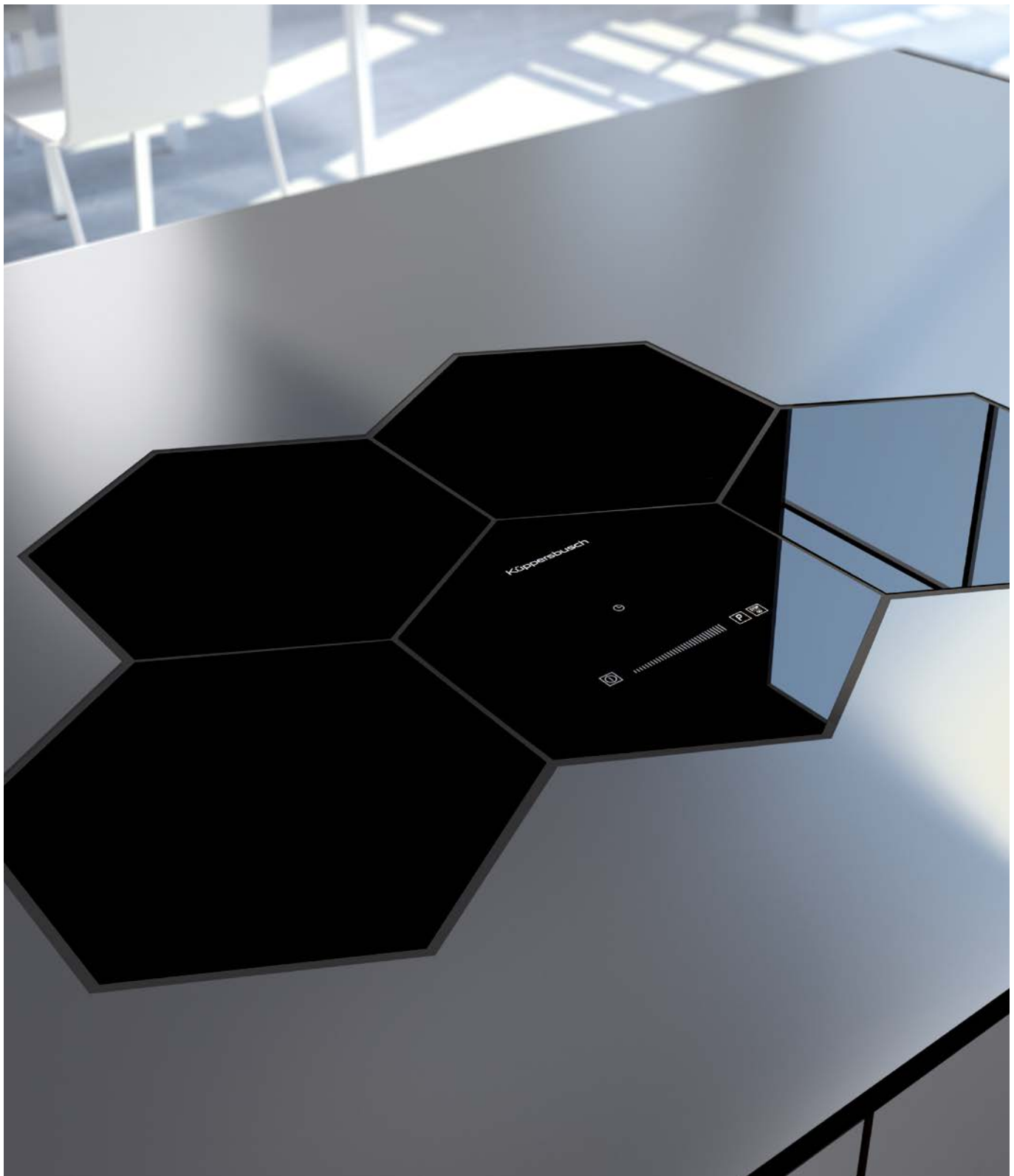
- FlexiGrill Acc. nr. 1303 € 275,-
- Filtre PlasmaMade Acc. nr. ZD 8001 € 1.039,-
- Filtre à charbon Acc. nr. ZK 8001 € 465,-
- Cache en verre noir Acc. nr. ZK 8000 € 135,-
- Contacteur de fenêtre infra-rouge Acc. nr. ZK 8002 € 827,-

Design grille d'aération :

- Design Inox Acc. n° 99089 € 89,-
- Design Black Chrome Acc. n° 99090 € 159,-
- Design Silver Chrome Acc. n° 99091 € 159,-
- Design Gold Acc. n° 99092 € 160,-
- Design Black Velvet Acc. n° 99093 € 145,-
- Design Copper Acc. n° 99094 € 160,-

KMI 8500.0 SR noir, sans cadre € 3.549,-
KMI 8500.0 WR blanc, sans cadre € 3.779,-

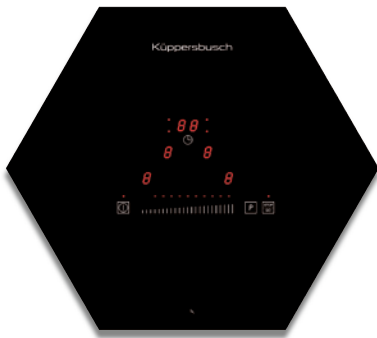




Pour un plaisir de cuisiner personnalisé

Cuisiner a rarement été à la fois si beau et si pratique qu'avec les zones hexagonales. Un design exceptionnel et une grande flexibilité sont l'expression suprême de la personnalité. L'organisation idéale de la table de cuisson, l'utilisation optimale de l'espace et la facilité d'entretien vont ici de concert. Vous disposez d'une grande liberté dans l'agencement des différentes zones hexagonales. Organisez simplement l'installation des zones hexagonales comme il vous convient.

TABLES DE CUISSON. ZONES HEXAGONALES. INDUCTION. K-SERIES.8



Sans cadre

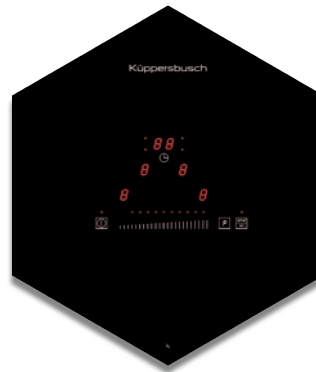
EKWI 3740.0 W



- 10 niveaux de réglage de puissance (niveau de puissance inclus) avec affichage rouge
 - 1 fonction de cuisson automatique : env. 70°C pour maintenir au chaud
 - Mémoire de coupure
 - Précuisson automatisée
 - Affichage de la chaleur des zones de cuisson
 - Minuterie jusqu'à 99 minutes avec fonction d'arrêt
 - Coupure générale
 - Coupure vacances (limitation de la durée d'utilisation)
 - 1 arrêt centralisé
 - 4 zones de cuisson individuelles :
 - 2 x Ø 20 cm / 2 300 W (3 000 W*)
 - 2 x Ø 16 cm / 1 100 W (1 400 W*)
- * avec fonction Power

Caractéristiques techniques :

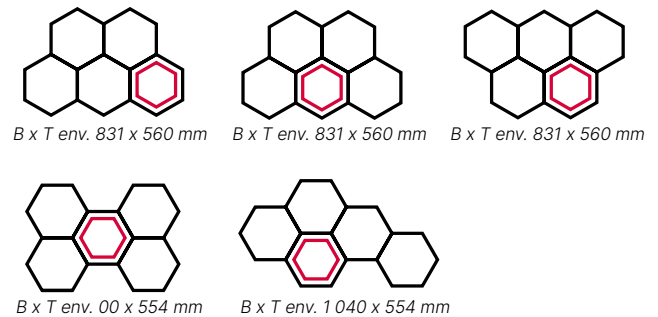
- Puissance totale (avec fiche) 7,4 kW
- Dimensions de l'appareil L x P env. 320 x 320 mm
- Hauteur d'encastrement 50 mm
- Dimensions de la découpe voir dessins cotés



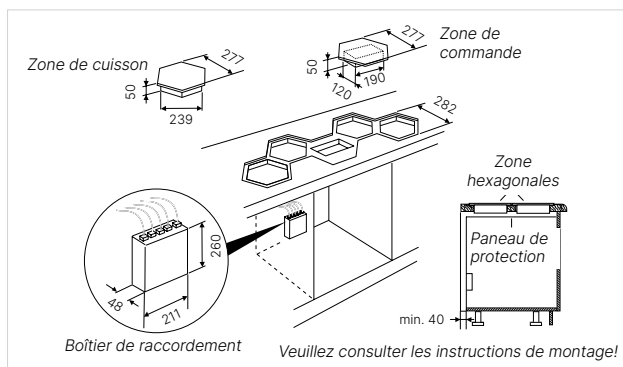
Sans cadre

EKWI 3740.0 S

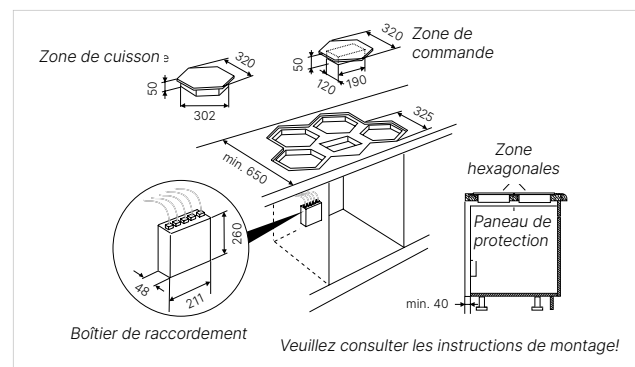
Exemples de configuration :



EKWI 3740.0 W noir, sans cadre € 2.699,-
(hexagone sur base) et 4 zones de cuisson hexagonales



EKWI 3740.0 S noir, sans cadre € 2.699,-
(hexagone sur pointe) et 4 zones de cuisson hexagonales



TABLES DE CUISSON. INDUCTION.

K-SERIES.8



Sans cadre



KI 9880.1 NOUVEAU

- 10 niveaux de réglage de puissance « glideControl+ » (niveau de puissance inclus) avec affichage rouge
 - 10 fonctions de cuisson automatique : fusion, maintenir au chaud, cuisson des pâtes, pocher, réduire, cuisson du riz, cuisson rapide, friture, rôtir, griller
 - Cuisson à basse température
 - Fonction Bridge pour utilisation simultanée des zones de cuisson situées à l'avant et à l'arrière
 - PowerManagement
 - Indicateurs de chaleur résiduelle
 - Minuterie avec fonction d'arrêt
 - Arrêt central
 - Coupure vacances (limitation de la durée d'utilisation)
 - 4 zones de cuisson 262,5 × 195 mm / 2.400 W (3.700 W*)
 - 2 zones de cuisson 252,8 × 195 mm / 1.850 W (2.200 W*)
- *avec fonction Power

Caractéristiques techniques :

- Puissance totale 11,1 kW
- Dimensions de l'appareil L x P env. 900 × 510 mm
- Hauteur d'encastrement 57 mm
- Dimensions de la découpe L x P env. 860 × 490 mm (Voir le dessin coté pour un montage à fleur)

Accessoires en option :

- FlexiGrill Acc. n° 1303 € 275,-

K-SERIES.8



Sans cadre



KI 8880.1 NOUVEAU

- 10 niveaux de réglage de puissance « glideControl+ » (niveau de puissance inclus) avec affichage rouge
 - 10 fonctions de cuisson automatique : fusion, maintenir au chaud, cuisson des pâtes, pocher, réduire, cuisson du riz, cuisson rapide, friture, rôtir, griller
 - Cuisson à basse température
 - Fonction Bridge pour utilisation simultanée des zones de cuisson situées à l'avant et à l'arrière
 - PowerManagement
 - Indicateurs de chaleur résiduelle
 - Minuterie avec fonction d'arrêt
 - Arrêt central
 - Coupure vacances (limitation de la durée d'utilisation)
 - 4 zones de cuisson 296,5 × 197,5 mm / 2.400 W (3.700 W*)
- *avec fonction Power

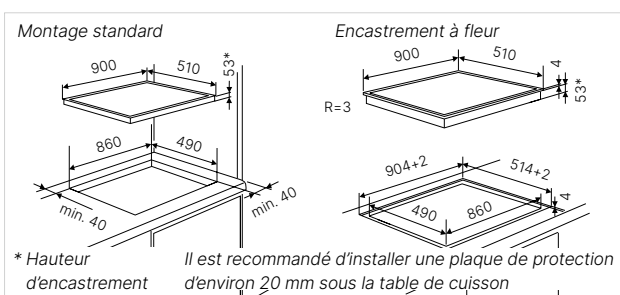
Caractéristiques techniques :

- Puissance totale 7,4 kW
- Dimensions de l'appareil L x P env. 780 × 510 mm
- Hauteur d'encastrement 57 mm
- Dimensions de la découpe L x P env. 750 × 490 mm (Voir le dessin coté pour un montage à fleur)

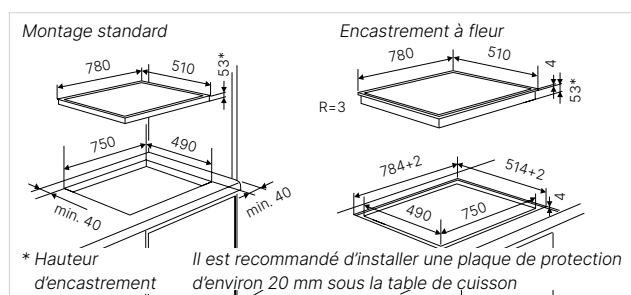
Accessoires en option :

- FlexiGrill Acc. n° 1303 € 275,-

KI 9880.1 SR noir, sans cadre € 2.699,-



KI 8880.1 SR noir, sans cadre € 1.799,-



TABLES DE CUISSON. INDUCTION. K-SERIES.8



Sans cadre



KI 6880.1 NOUVEAU

- 10 niveaux de réglage de puissance « glideControl+ » (niveau de puissance inclus) avec affichage rouge
- 10 fonctions de cuisson automatique : fusion, maintenir au chaud, cuisson des pâtes, pocher, réduire, cuisson du riz, cuisson rapide, friture, rôtir, griller
- Cuisson à basse température
- Fonction Bridge pour utilisation simultanée des zones de cuisson situées à l'avant et à l'arrière
- PowerManagement
- Indicateurs de chaleur résiduelle
- Minuterie avec fonction d'arrêt
- Arrêt central
- Coupure vacances (limitation de la durée d'utilisation)
- 4 zones de cuisson 262,5 × 195 mm / 2.400 W (3.700 W*)
*avec fonction Power

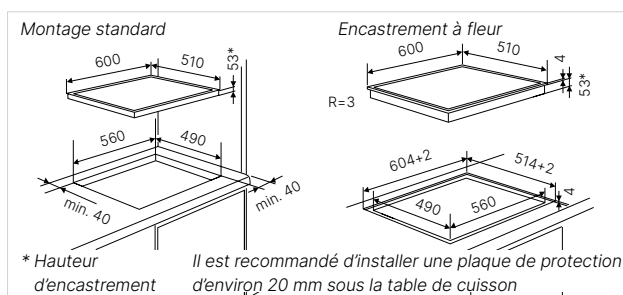
Caractéristiques techniques :

- Puissance totale 7,4 kW
- Dimensions de l'appareil L x P env. 600 × 510 mm
- Hauteur d'encastrement 57 mm
- Dimensions de la découpe L x P env. 560 × 490 mm
(Voir le dessin coté pour un montage à fleur)

Accessoires en option :

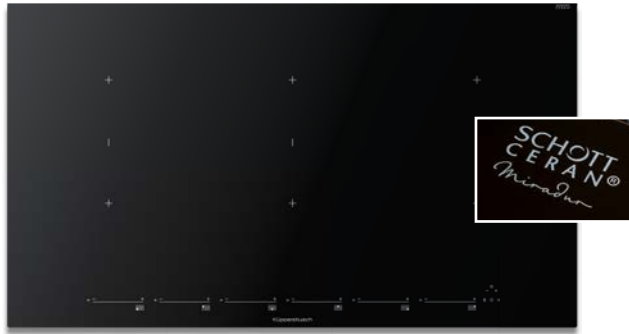
- FlexiGrill Acc. n° 1303 € 275,-

KI 6880.1 SR noir, sans cadre € 1.649,-



TABLES DE CUISSON. INDUCTION.

K-SERIES.8



Sans cadre



KI 9800.1 NOUVEAU

- Diagramme métallique élégant
- 11 niveaux de réglage de puissance « glideControl+ » (niveau de puissance inclus) avec affichage blanc
- 3 puissances prédéfinies : env. 42°C pour faire fondre, env. 70°C pour maintenir au chaud, env. 94°C pour les pâtes
- Fonction grill optimisée pour l'accessoire FlexiGrill (n° 1303)
- Mémoire de coupure
- Fonction Bridge automatique pour utilisation simultanée des zones de cuisson situées à l'avant et à l'arrière
- Détection automatique de la casserole et adaptation
- Précuisson automatisée
- Indicateurs de chaleur résiduelle
- Minuterie avec fonction d'arrêt
- Arrêt central
- Coupure vacances (limitation de la durée d'utilisation)
- 6 zones de cuisson 210 × 190 mm / 2 100 W (3 700 W*)
*avec fonction Power

Caractéristiques techniques :

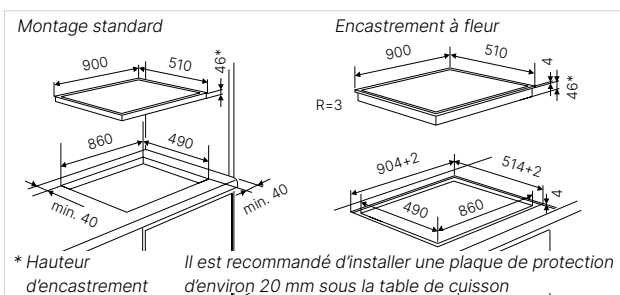
- Puissance totale (avec fiche) 11,1 kW
- Dimensions de l'appareil L x P env. 900 × 510 mm
- Sans cadre L x P env. 898 × 518 mm
- Hauteur d'encastrement 46 mm
- Dimensions de la découpe L x P env. 862 × 490 mm (Voir le dessin coté pour un montage à fleur)

Accessoires en option :

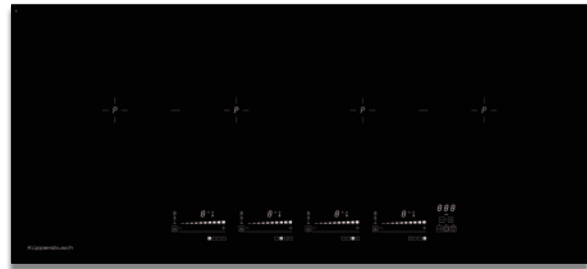
- FlexiGrill Acc. n° 1303 € 275,-

Disponible à partir du 11/23

KI 9800.1 SR-Mirador noir, sans cadre € 2.949,-



K-SERIES.8



Sans cadre



KI 9800.0

- Diagramme métallique élégant
- 11 niveaux de réglage de puissance « glideControl+ » (niveau de puissance inclus) avec affichage blanc
- 3 puissances prédéfinies : env. 42°C pour faire fondre, env. 70°C pour maintenir au chaud, env. 94°C pour les pâtes
- Fonction grill optimisée pour l'accessoire FlexiGrill (n° 1303)
- Mémoire de coupure
- Fonction Bridge automatique pour utilisation simultanée des zones de cuisson
- Détection automatique de la casserole et adaptation
- Précuisson automatisée
- Indicateurs de chaleur résiduelle
- Minuterie avec fonction d'arrêt
- Arrêt central
- Coupure vacances (limitation de la durée d'utilisation)
- 4 zones de cuisson 210 × 190 mm / 2 100 W (3 700 W*)
*avec fonction Power

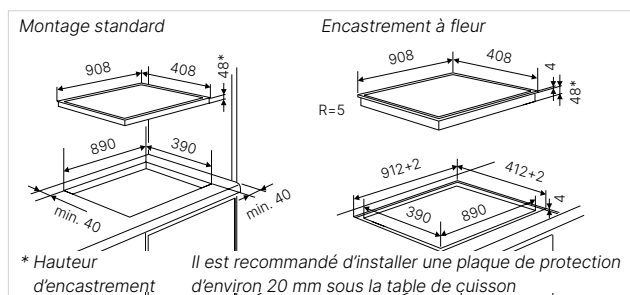
Caractéristiques techniques :

- Puissance totale (avec fiche) 7,4 kW
- Dimensions de l'appareil L x P env. 908 × 408 mm
- Hauteur d'encastrement 48 mm
- Dimensions de la découpe L x P env. 890 × 390 mm (Voir le dessin coté pour un montage à fleur)

Accessoires en option :

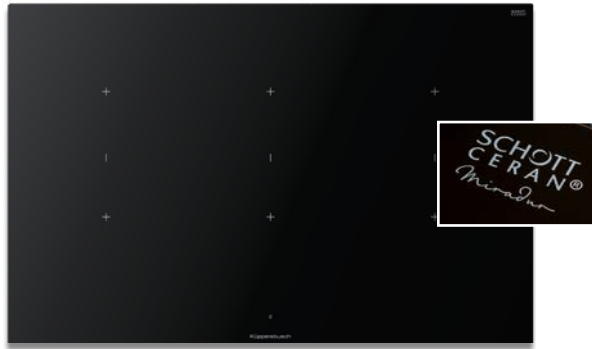
- FlexiGrill Acc. n° 1303 € 275,-

KI 9800.0 SR noir, sans cadre € 2.099,-



TABLES DE CUISSON. INDUCTION.

K-SERIES.8



Sans cadre



KI 8820.0 NOUVEAU

- 10 niveaux de réglage de puissance via « glideControl » (niveau de puissance inclus) avec affichage blanc
 - 1 fonction de cuisson automatique : env. 70°C pour maintenir au chaud
 - Fonction grill optimisée pour l'accessoire FlexiGrill (n° 1303)
 - Mémoire de coupure
 - Fonction Bridge pour utilisation simultanée des zones de cuisson situées à l'avant et à l'arrière
 - Indicateurs de chaleur résiduelle
 - Minuterie avec fonction d'arrêt
 - Arrêt central
 - Coupure vacances (limitation de la durée d'utilisation)
 - 3 zones de cuisson 210 × 190 mm / 1 600 W (1 850 W*)
 - 3 zones de cuisson 210 × 190 mm / 2 100 W (3 000 W*)
- *avec fonction Power

Caractéristiques techniques :

- Puissance totale (avec fiche) 11,1 kW
- Dimensions de l'appareil L x P env. 800 × 510 mm
- Hauteur d'encastrement 51 mm
- Dimensions de la découpe L x P env. 750 × 490 mm (Voir le dessin coté pour un montage à fleur)

Accessoires en option :

- FlexiGrill Acc. n° 1303 € 275,-

K-SERIES.8



Sans cadre



KI 8810.0

- 10 niveaux de réglage de puissance „knobControl” (niveau de puissance inclus) avec bouton rotatif en aluminium de haute qualité.
 - 1 fonction de cuisson automatique : env. 70°C pour maintenir au chaud
 - Fonction Bridge automatique pour utilisation simultanée des zones de cuisson situées à l'avant et à l'arrière
 - Précuisson automatisée
 - Indicateurs de chaleur résiduelle
 - Coupure vacances (limitation de la durée d'utilisation)
 - 2 zones de cuisson 210 × 190 mm / 2 100 W (3 000 W*)
 - 2 zones de cuisson 210 × 190 mm / 1 600 W (1 850 W*)
- *avec fonction Power

Caractéristiques techniques :

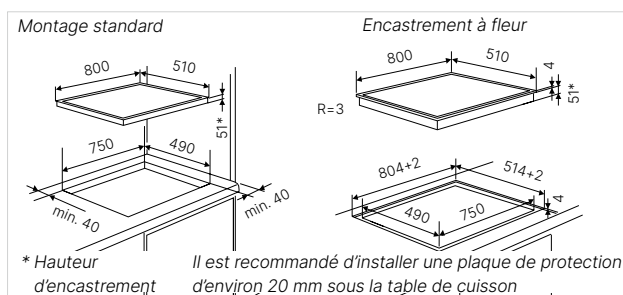
- Puissance totale 7,4 kW
- Dimensions de l'appareil L x P env. 798 × 518 mm
- Hauteur d'encastrement 48 mm
- Dimensions de la découpe L x P env. 760 × 490 mm (Voir le dessin coté pour un montage à fleur)

Accessoires en option :

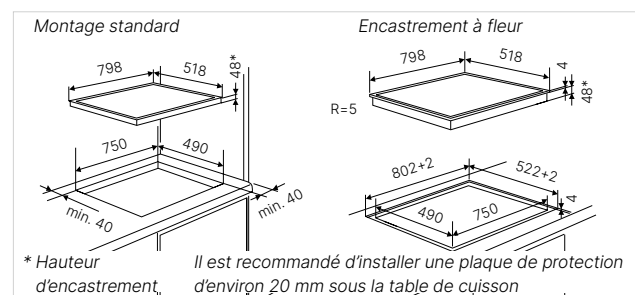
- Profil de cadre inox Acc. n° ZK 0800 € 92,-
- FlexiGrill Acc. n° 1303 € 275,-

Disponible à partir du 11/23

KI 8820.0 SR-Mirador noir, sans cadre € 2.299,-

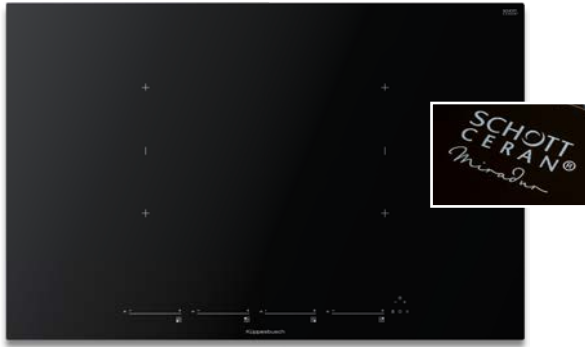


KI 8810.0 SR noir, sans cadre € 1.539,-



TABLES DE CUISSON. INDUCTION.

K-SERIES.8



Sans cadre



KI 8800.1 NOUVEAU

- 11 niveaux de réglage de puissance « glideControl+ » (niveau de puissance inclus) avec affichage blanc
- 3 fonctions de cuisson automatique : env. 42°C pour faire fondre, env. 70°C pour maintenir au chaud, env. 94°C pour les pâtes
- Fonction grill optimisée pour l'accessoire FlexiGrill (n° 1303)
- Mémoire de coupure
- Fonction Bridge automatique pour utilisation simultanée des zones de cuisson situées à l'avant et à l'arrière
- Détection automatique de la casserole et adaptation
- Précuisson automatisée
- Indicateurs de chaleur résiduelle
- Minuterie avec fonction d'arrêt
- Arrêt central
- Coupure vacances (limitation de la durée d'utilisation)
- 4 zones de cuisson 210 × 190 mm / 2 100 W (3 700 W*)
*avec fonction Power

Caractéristiques techniques :

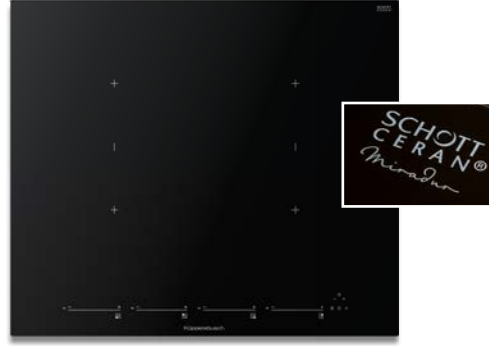
- Puissance totale (avec fiche) 7,4 kW
- Dimensions de l'appareil L x P env. 800 × 510 mm
- Hauteur d'encastrement 46 mm
- Dimensions de la découpe L x P env. 750 × 490 mm (Voir le dessin coté pour un montage à fleur)

Accessoires en option :

- FlexiGrill Acc. n° 1303 € 275,-

Disponible à partir du 11/23

K-SERIES.8



Sans cadre



KI 6800.1 NOUVEAU

- 11 niveaux de réglage de puissance « glideControl+ » (niveau de puissance inclus) avec affichage blanc
- 3 fonctions de cuisson automatique : env. 42°C pour faire fondre, env. 70°C pour maintenir au chaud, env. 94°C pour les pâtes
- Fonction grill optimisée pour l'accessoire FlexiGrill (n° 1303)
- Mémoire de coupure
- Fonction Bridge automatique pour utilisation simultanée des zones de cuisson situées à l'avant et à l'arrière
- Détection automatique de la casserole et adaptation
- Précuisson automatisée
- Indicateurs de chaleur résiduelle
- Minuterie avec fonction d'arrêt
- Arrêt central
- Coupure vacances (limitation de la durée d'utilisation)
- 4 zones de cuisson 210 × 190 mm / 2 100 W (3 700 W*)
*avec fonction Power

Caractéristiques techniques :

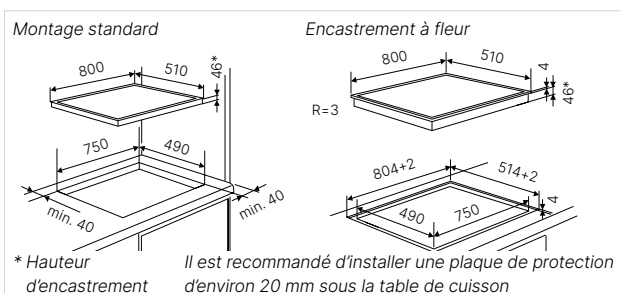
- Puissance totale (avec fiche) 7,4 kW
- Dimensions de l'appareil L x P env. 600 × 510 mm
- Hauteur d'encastrement 46 mm
- Dimensions de la découpe L x P env. 560 × 490 mm (Voir le dessin coté pour un montage à fleur)

Accessoires en option :

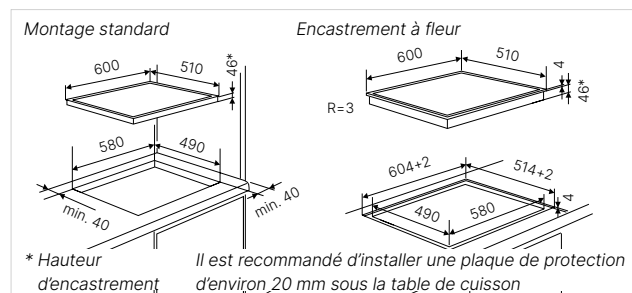
- FlexiGrill Acc. n° 1303 € 275,-

Disponible à partir du 11/23

KI 8800.1 SR-Miradur noir, sans cadre € 2.099,-



KI 6800.1 SR-Miradur noir, sans cadre € 1.999,-





Aération induction &
Tables de cuisson

TABLES DE CUISSON. INDUCTION.

K-SERIES.5



Sans cadre



KI 9560.0

- 10 niveaux de réglage de puissance via « glideControl » (niveau de puissance inclus) avec affichage rouge
 - 1 fonction de cuisson automatique : env. 70°C pour maintenir au chaud
 - Mémoire de coupure
 - Fonction Bridge automatique pour utilisation simultanée des zones de cuisson extérieure
 - Précuisson automatisée
 - Indicateurs de chaleur résiduelle
 - Minuterie avec fonction d'arrêt
 - Arrêt central
 - Coupure vacances (limitation de la durée d'utilisation)
 - 4 zones de cuisson 210 × 190 mm / 2 100 W (3 000 W*)
 - 1 zone de cuisson Ø 125 mm / 2 300 W (3 000 W*)
- *avec fonction Power

Caractéristiques techniques :

- Puissance totale (avec fiche) 10,4 kW
- Dimensions de l'appareil L x P env. 898 × 518 mm
- Hauteur d'encastrement 54 mm
- Dimensions de la découpe L x P env. 850 × 490 mm (Voir le dessin coté pour un montage à fleur)

Accessoires en option :

- FlexiGrill Acc. n° 1303 € 275,-

K-SERIES.5



Sans cadre



KI 8560.0

- 10 niveaux de réglage de puissance via « glideControl » (niveau de puissance inclus) avec affichage rouge
 - 1 fonction de cuisson automatique : env. 70°C pour maintenir au chaud
 - Mémoire de coupure
 - Fonction Bridge automatique pour utilisation simultanée des zones de cuisson situées à l'avant et à l'arrière
 - Précuisson automatisée
 - Indicateurs de chaleur résiduelle
 - Minuterie avec fonction d'arrêt
 - Arrêt central
 - Coupure vacances (limitation de la durée d'utilisation)
 - 4 zones de cuisson 210 × 190 mm / 2 100 W (3 000 W*)
- *avec fonction Power

Caractéristiques techniques :

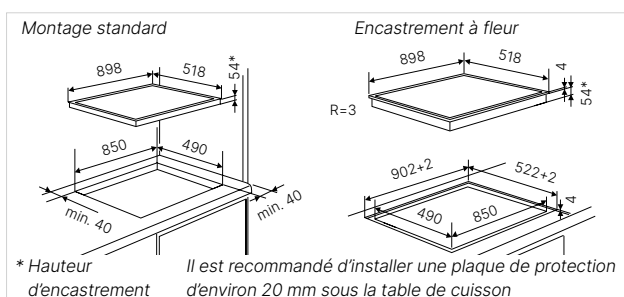
- Puissance totale (avec fiche) 7,4 kW
- Dimensions de l'appareil L x P env. 798 × 518 mm
- Hauteur d'encastrement 54 mm
- Dimensions de la découpe L x P env. 750 × 490 mm (Voir le dessin coté pour un montage à fleur)

Accessoires en option :

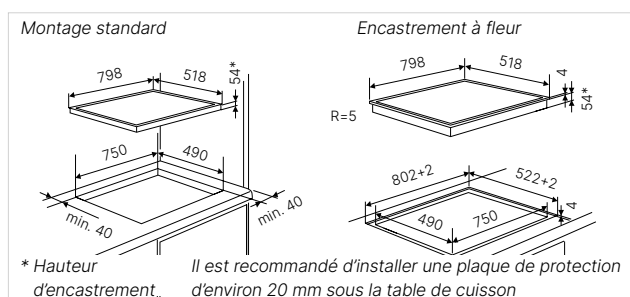
- Profil de cadre inox Acc. n° ZK 0800 € 92,-
 - FlexiGrill Acc. n° 1303 € 275,-
 - Baguette de jonction Acc. n° 1130 € 102,-
- Varioline (uniquement en combinaison avec le profil de cadre inox)

**uniquement en combinaison avec l'acc. en option ZK 0800

KI 9560.0 SR noir, sans cadre € 2.029,-



KI 8560.0 SR noir, sans cadre € 1.549,-



TABLES DE CUISSON. INDUCTION. K-SERIES.5



Sans cadre



KI 6560.0

- 10 niveaux de réglage de puissance via « glideControl » (niveau de puissance inclus) avec affichage rouge
- 1 fonction de cuisson automatique : env. 70°C pour maintenir au chaud
- Mémoire de coupure
- Fonction Bridge automatique pour utilisation simultanée des zones de cuisson situées à l'avant et à l'arrière
- Précuisson automatisée
- Indicateurs de chaleur résiduelle
- Minuterie avec fonction d'arrêt
- Arrêt central
- Coupure vacances (limitation de la durée d'utilisation)
- 4 zones de cuisson 210 × 190 mm / 2 100 W (3 000 W*)
*avec fonction Power

Caractéristiques techniques :

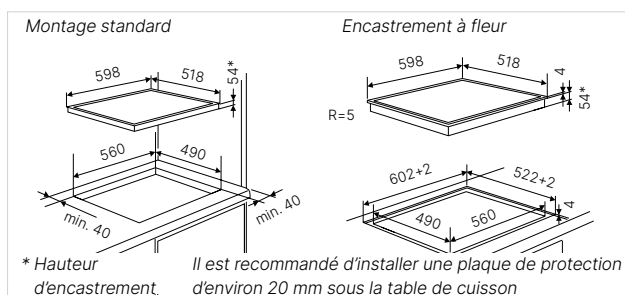
- Puissance totale (avec fiche) 7,4 kW
- Dimensions de l'appareil L x P env. 598 × 518 mm
Hauteur d'encastrement 54 mm
- Dimensions de la découpe L x P env. 560 × 490 mm
(Voir le dessin coté pour un montage à fleur)

Accessoires en option :

- Profil de cadre inox Acc. n° ZK 0600 € 71,-
- FlexiGrill Acc. n° 1303 € 275,-
- Baguette de jonction Acc. n° 1130 € 102,-
VarioLine
(uniquement en combinaison avec le profil de cadre inox)

**uniquement en combinaison avec l'acc. en option ZK 0600

KI 6560.0 SR noir, sans cadre € 1.299,-



TABLES DE CUISSON. INDUCTION.

K-SERIES.5



Sans cadre



KI 9550.0

- 10 niveaux de réglage de puissance « glideControl+ » (niveau de puissance inclus) avec affichage rouge
 - 9 fonctions de cuisson automatique : fusion, maintenir au chaud, cuisson des pâtes, pocher, réduire, cuisson rapide, friture, rôti, griller
 - Fonction Bridge, zones de cuisson gauches pouvant être réunies en une seule surface
 - PowerManagement
 - Indicateurs de chaleur résiduelle
 - Minuterie avec fonction d'arrêt
 - Arrêt central
 - Coupure vacances (limitation de la durée d'utilisation)
 - 1 zone de cuisson Ø 320 mm / 2.500 W (3.600 W*)
 - 1 zone de cuisson Ø 215 mm / 2.100 W (3.000 W*)
 - 2 zones de cuisson 228 x 200 mm / 1.750 W (2.000 W*)
 - 1 zone de cuisson Ø 150 mm / 1.200 W (1.600 W*)
- *avec fonction Power

Caractéristiques techniques :

- Puissance totale 10,8 kW
- Dimensions de l'appareil L x P env. 900 x 510 mm
- Hauteur d'encastrement 53 mm
- Dimensions de la découpe L x P env. 860 x 490 mm (Voir le dessin coté pour un montage à fleur)

Accessoires en option :

- FlexiGrill Acc. n° 1303 € 275,-

K-SERIES.5



Sans cadre



KI 8550.0 MattBlack NOUVEAU

- 10 niveaux de réglage de puissance « glideControl+ » (niveau de puissance inclus) avec affichage rouge
 - 8 fonctions de cuisson automatique : fusion, maintenir au chaud, cuisson des pâtes, pocher, réduire, friture, rôti, griller
 - Fonction Bridge, zones de cuisson droites pouvant être réunies en une seule surface
 - PowerManagement
 - Indicateurs de chaleur résiduelle
 - Minuterie avec fonction d'arrêt
 - Arrêt central
 - Coupure vacances (limitation de la durée d'utilisation)
 - 1 zone de cuisson Ø 280 mm / 2.100 W (2.500 W*)
 - 2 zones de cuisson 228 x 200 mm / 1.750 W (2.000 W*)
 - 1 zone de cuisson Ø 150 mm / 1.200 W (1.600 W*)
- *avec fonction Power

Caractéristiques techniques :

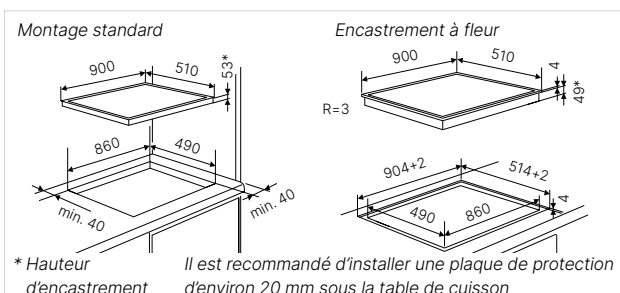
- Puissance totale 7,2 kW
- Dimensions de l'appareil L x P env. 800 x 510 mm
- Hauteur d'encastrement 53 mm
- Dimensions de la découpe L x P env. 750 x 490 mm (Voir le dessin coté pour un montage à fleur)

Accessoires en option :

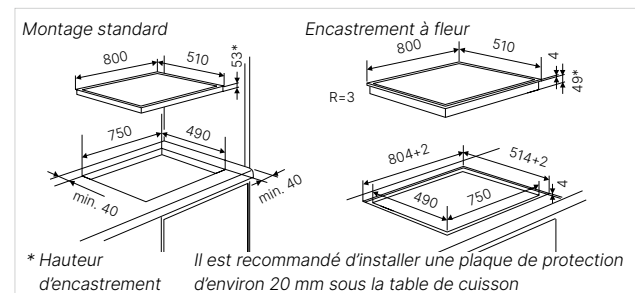
- FlexiGrill Acc. n° 1303 € 275,-

Disponible à partir du 11/23

KI 9550.0 SR noir, sans cadre € 1.639,-



KI 8550.0 KSMR MattBlack, sans cadre € 1.399,-



TABLES DE CUISSON. INDUCTION.

K-SERIES.5



Sans cadre



KI 8550.0

- 10 niveaux de réglage de puissance « glideControl+ » (niveau de puissance inclus) avec affichage rouge
 - 8 fonctions de cuisson automatique : fusion, maintenir au chaud, cuisson des pâtes, pocher, réduire, friture, rôtir, griller
 - Fonction Bridge, zones de cuisson droites pouvant être réunies en une seule surface
 - PowerManagement
 - Indicateurs de chaleur résiduelle
 - Minuterie avec fonction d'arrêt
 - Arrêt central
 - Coupure vacances (limitation de la durée d'utilisation)
 - 1 zone de cuisson Ø 280 mm / 2.100 W (2.500 W*)
 - 2 zones de cuisson 228 x 200 mm / 1.750 W (2.000 W*)
 - 1 zone de cuisson Ø 150 mm / 1.200 W (1.600 W*)
- *avec fonction Power

Caractéristiques techniques :

- Puissance totale 7,2 kW
- Dimensions de l'appareil L x P env. 800 x 510 mm
- Hauteur d'encastrement 53 mm
- Dimensions de la découpe L x P env. 750 x 490 mm (Voir le dessin coté pour un montage à fleur)

Accessoires en option :

- FlexiGrill Acc. n° 1303 € 275,-

K-SERIES.5



Sans cadre



KI 6550.0

- 10 niveaux de réglage de puissance « glideControl+ » (niveau de puissance inclus) avec affichage rouge
 - 9 fonctions de cuisson automatique : fusion, maintenir au chaud, cuisson des pâtes, pocher, réduire, cuisson rapide, friture, rôtir, griller
 - Fonction Bridge, zones de cuisson droites pouvant être réunies en une seule surface
 - PowerManagement
 - Indicateurs de chaleur résiduelle
 - Minuterie avec fonction d'arrêt
 - Arrêt central
 - Coupure vacances (limitation de la durée d'utilisation)
 - 1 zone de cuisson Ø 215 mm / 2.100 W (3.000 W*)
 - 2 zones de cuisson 228 x 200 mm / 1.750 W (2.000 W*)
 - 1 zone de cuisson Ø 150 mm / 1.200 W (1.600 W*)
- *avec fonction Power

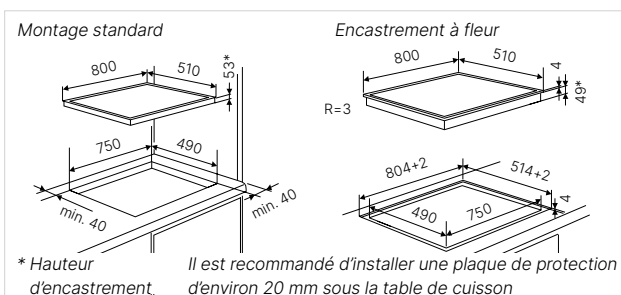
Caractéristiques techniques :

- Puissance totale 7,2 kW
- Dimensions de l'appareil L x P env. 600 x 510 mm
- Hauteur d'encastrement 53 mm
- Dimensions de la découpe L x P env. 560 x 490 mm (Voir le dessin coté pour un montage à fleur)

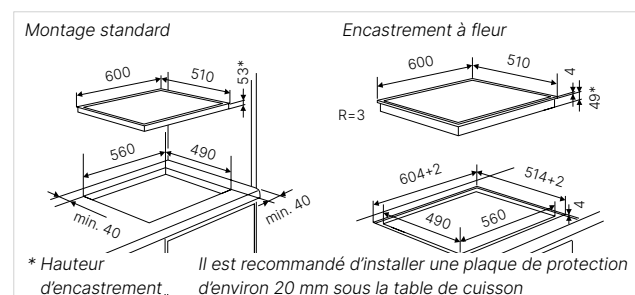
Accessoires en option :

- FlexiGrill Acc. n° 1303 € 275,-

KI 8550.0 SR noir, sans cadre € 1.229,-



KI 6550.0 SR noir, sans cadre € 1.079,-





TABLES DE CUISSON. INDUCTION.

K-SERIES.5

K-SERIES.5



Sans cadre



KI 8520.0

- Verre blanc
 - 10 niveaux de réglage de puissance via « **selectControl** » (niveau de puissance inclus) avec affichage rouge
 - 1 fonction de cuisson automatique : env. 70°C pour maintenir au chaud
 - Mémoire de coupure
 - Fonction Bridge pour utilisation simultanée des zones de cuisson situées à gauche
 - Indicateurs de chaleur résiduelle
 - Minuterie avec fonction d'arrêt
 - Arrêt central
 - Coupure vacances (limitation de la durée d'utilisation)
 - 1 zone de cuisson 210 × 190 mm / 2 100 W (3 000 W*)
 - 1 zone de cuisson 210 × 190 mm / 1 600 W (1 850 W*)
 - 1 zone de cuisson Ø 215 mm / 2 300 W (3 000 W*)
 - 1 zone de cuisson Ø 180 mm / 1 100 W (1 400 W*)
- *avec fonction Power

Caractéristiques techniques :

- Puissance totale (avec fiche) 7,4 kW
- Dimensions de l'appareil
- Cadre Inox L x P env. 800 × 520 mm
- Sans cadre L x P env. 798 × 518 mm
- Hauteur d'encastrement 54 mm
- Dimensions de la découpe L x P env. 750 × 490 mm (Voir le dessin coté pour un montage à fleur)

Accessoires en option :

- Profil de cadre inox Acc. n° ZK 0800 € 92,-
- FlexiGrill Acc. n° 1303 € 275,-



Sans cadre



KI 6520.00

- Verre blanc
 - 10 niveaux de réglage de puissance via « **selectControl** » (niveau de puissance inclus) avec affichage rouge
 - 1 fonction de cuisson automatique : env. 70°C pour maintenir au chaud
 - Mémoire de coupure
 - Fonction Bridge pour utilisation simultanée des zones de cuisson situées à gauche
 - Indicateurs de chaleur résiduelle
 - Minuterie avec fonction d'arrêt
 - Arrêt central
 - Coupure vacances (limitation de la durée d'utilisation)
 - 1 zone de cuisson 210 × 190 mm / 2 100 W (3 000 W*)
 - 1 zone de cuisson 210 × 190 mm / 1 600 W (1 850 W*)
 - 1 zone de cuisson Ø 215 mm / 2 300 W (3 000 W*)
 - 1 zone de cuisson Ø 180 mm / 1 100 W (1 400 W*)
- *avec fonction Power

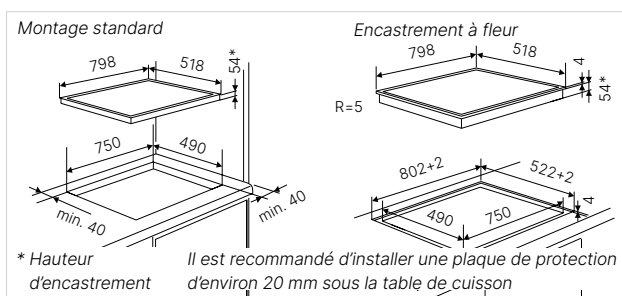
Caractéristiques techniques :

- Puissance totale (avec fiche) 7,4 kW
- Dimensions de l'appareil
- Cadre Inox L x P env. 600 × 520 mm
- Sans cadre L x P env. 598 × 518 mm
- Hauteur d'encastrement 54 mm
- Dimensions de la découpe L x P env. 560 × 490 mm (Voir le dessin coté pour un montage à fleur)

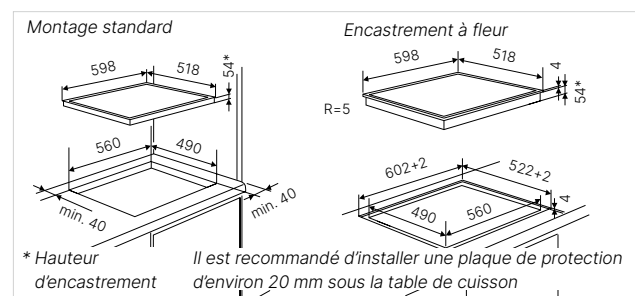
Accessoires en option :

- Profil de cadre inox Acc. n° ZK 0600 € 71,-
- FlexiGrill Acc. n° 1303 € 275,-

KI 8520.0 WR blanc, sans cadre € 1.689,-



KI 6520.0 WR blanc, sans cadre € 1.449,-



TABLES DE CUISSON. INDUCTION.

K-SERIES.3



Sans cadre



KI 9330.0

- 10 niveaux de réglage de puissance via « dialControl » (niveau de puissance inclus) avec affichage rouge
 - 1 fonction de cuisson automatique : env. 70°C pour maintenir au chaud
 - Mémoire de coupure
 - Précuisson automatisée
 - Indicateurs de chaleur résiduelle
 - Minuterie avec fonction d'arrêt
 - Arrêt central
 - Coupure vacances (limitation de la durée d'utilisation)
 - 1 zone de cuisson Ø 175 mm / 1 100 W (1 400 W*)
 - 1 zone de cuisson Ø 175 mm / 1 400 W (2 000 W*)
 - 1 zone de cuisson Ø 265 mm / 2 300 W (3 000 W*)
 - 1 zone de cuisson Ø 215 mm / 2 300 W (3 000 W*)
 - 1 zone de cuisson Ø 175 mm / 1 100 W (1 400 W*)
- *avec fonction Power

Caractéristiques techniques :

- Puissance totale (avec fiche) 7,4 kW
- Dimensions de l'appareil L x P env. 898 x 518 mm
- Hauteur d'encastrement 54 mm
- Dimensions de la découpe L x P env. 810 x 490 mm (Voir le dessin coté pour un montage à fleur)

K-SERIES.3



Sans cadre



KI 8330.0

- 10 niveaux de réglage de puissance via « dialControl » (niveau de puissance inclus) avec affichage rouge
 - 1 fonction de cuisson automatique : env. 70°C pour maintenir au chaud
 - Mémoire de coupure
 - Précuisson automatisée
 - Indicateurs de chaleur résiduelle
 - Minuterie avec fonction d'arrêt
 - Arrêt central
 - Coupure vacances (limitation de la durée d'utilisation)
 - 1 zone de cuisson Ø 215 mm / 2 300 W (3 000 W*)
 - 1 zone de cuisson Ø 175 mm / 1 100 W (1 400 W*)
 - 1 zone de cuisson Ø 215 mm / 2 300 W (3 000 W*)
 - 1 zone de cuisson Ø 175 mm / 1 100 W (1 400 W*)
- *avec fonction Power

Caractéristiques techniques :

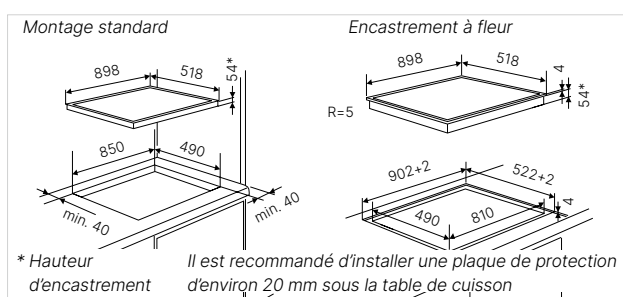
- Puissance totale (avec fiche) 7,4 kW
- Dimensions de l'appareil L x P env. 798 x 518 mm
- Hauteur d'encastrement 54 mm
- Dimensions de la découpe L x P env. 750 x 490 mm (Voir le dessin coté pour un montage à fleur)

Accessoires en option :

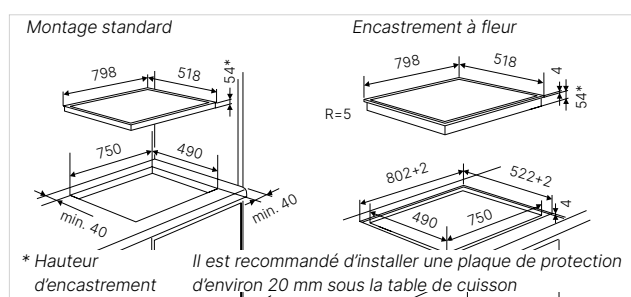
- Profil de cadre inox Acc. n° ZK 0800 € 92,-
 - Baguette de jonction Acc. n° 1130 € 102,-
- VariLine
(uniquement en combinaison avec le profil de cadre inox)

**uniquement en combinaison avec l'acc. en option ZK 0800

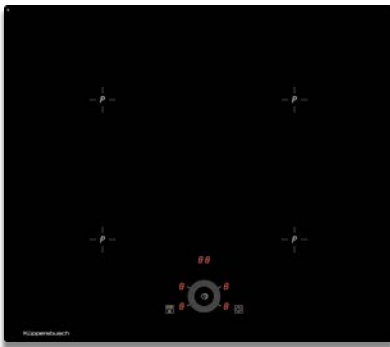
KI 9330.0 SR noir, sans cadre € 1.739,-



KI 8330.0 SR noir, sans cadre € 1.249,-



TABLES DE CUISSON. INDUCTION. K-SERIES.3



Sans cadre



KI 6330.0

- 10 niveaux de réglage de puissance via « dialControl » (niveau de puissance inclus) avec affichage rouge
 - 1 fonction de cuisson automatique : env. 70°C pour maintenir au chaud
 - Mémoire de coupure
 - Précuisson automatisée
 - Indicateurs de chaleur résiduelle
 - Minuterie avec fonction d'arrêt
 - Arrêt central
 - Coupure vacances (limitation de la durée d'utilisation)
 - 1 zone de cuisson Ø 200 mm / 2 300 W (3 000 W*)
 - 1 zone de cuisson Ø 180 mm / 1 100 W (1 400 W*)
 - 1 zone de cuisson Ø 220 mm / 2 300 W (3 000 W*)
 - 1 zone de cuisson Ø 160 mm / 1 100 W (1 400 W*)
- *avec fonction Power

Caractéristiques techniques :

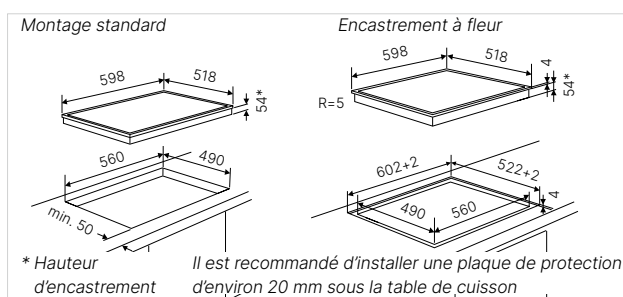
- Puissance totale (avec fiche) 7,4 kW
- Dimensions de l'appareil L x P env. 598 × 518 mm
- Hauteur d'encastrement 54 mm
- Dimensions de la découpe L x P env. 560 × 490 mm (Voir le dessin coté pour un montage à fleur)

Accessoires en option :

- Profil de cadre inox Acc. n° ZK 0800 € 92,-
 - Baguette de jonction Acc. n° 1130 € 102,-
- VarioLine
(uniquement en combinaison avec le profil de cadre inox)

**uniquement en combinaison avec l'acc. en option ZK 0600

KI 6330.0 SR noir, sans cadre € 959,-



TABLES DE CUISSON. INDUCTION.

K-SERIES.1



Sans cadre



KI 8120.0

- 10 niveaux de réglage de puissance via « **selectControl** » (niveau de puissance inclus) avec affichage rouge
 - Indicateurs de chaleur résiduelle
 - Minuterie avec fonction d'arrêt
 - Arrêt central
 - Coupure vacances (limitation de la durée d'utilisation)
 - 1 zone de cuisson Ø 190 mm / 2 300 W (3 000 W*)
 - 1 zone de cuisson Ø 170 mm / 1 100 W (1 400 W*)
 - 1 zone de cuisson Ø 220 mm / 2 300 W (3 000 W*)
 - 1 zone de cuisson Ø 155 mm / 1 100 W (1 400 W*)
- * avec fonction Power

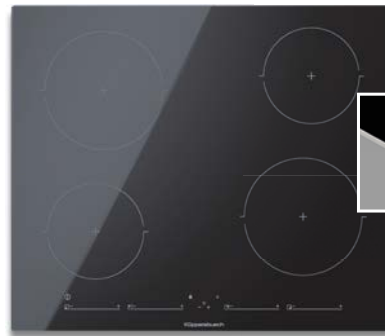
Caractéristiques techniques :

- Puissance totale (avec fiche) 7,4 kW
- Dimensions de l'appareil L x P env. 798 x 518 mm
- Hauteur d'encastrement 54 mm
- Dimensions de la découpe L x P env. 750 x 490 mm (Voir le dessin coté pour un montage à fleur)

Accessoires en option :

- Profil de cadre inox Acc. n° ZK 0800 € 92,-
 - Baguette de jonction Acc. n° 1130 € 102,-
- VarioLine
(uniquement en combinaison avec le profil de cadre inox)

K-SERIES.1



Sans cadre



KI 6130.0

- 10 niveaux de réglage de puissance « **glideControl+** » (niveau de puissance inclus) avec affichage rouge
 - PowerManagement
 - Indicateurs de chaleur résiduelle
 - Minuterie avec fonction d'arrêt
 - Arrêt central
 - Coupure vacances (limitation de la durée d'utilisation)
 - 2 zones de cuisson Ø 185 mm 1.700 W (2.100 W*)
 - 2 zones de cuisson Ø 150 mm 1.200 W (1.500 W*)
- *avec fonction Power

Caractéristiques techniques :

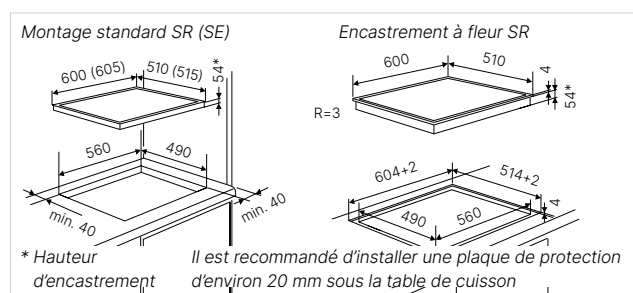
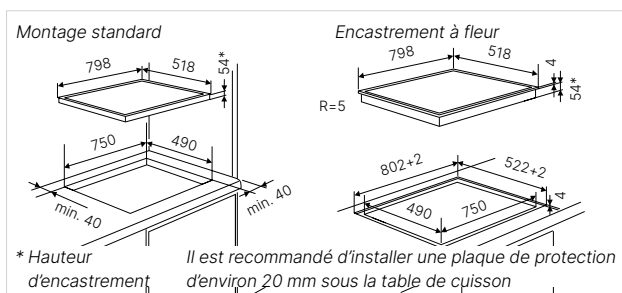
- Puissance totale 7,2 kW
- Dimensions de l'appareil L x P env. 600 x 510 mm
- Hauteur d'encastrement 58 mm
- Dimensions de la découpe L x P env. 560 x 490 mm (Voir le dessin coté pour un montage à fleur)

**uniquement en combinaison avec l'acc. en option ZK 0800

KI 8120.0 SR noir, sans cadre € 979,-

KI 6130.0 SR noir, sans cadre € 749,-

KI 6130.0 SE noir, cadre métallique SlimLine € 749,-





Aération induction &
Tables de cuisson

TABLES DE CUISSON. VITROCÉRAMIQUES.

K-SERIES.3

K-SERIES.3



Sans cadre

Sans cadre



KE 9350.0 NOUVEAU

- 9 niveaux de réglage de puissance « glideControl » (niveau de puissance inclus) avec affichage rouge
- Indicateurs de chaleur résiduelle
- Minuterie avec fonction d'arrêt
- Arrêt central
- Coupure vacances (limitation de la durée d'utilisation)
- 1 Zone de cuisson \varnothing 180 ou 120 mm / 1 700 W ou 700 W à deux cercles
- 1 Zone de cuisson \varnothing 180 mm / 1 800 W
- 1 Zone de cuisson \varnothing 270, 210 ou 145 mm / 2 700, 1 950 ou 1 050 W à trois cercles
- 1 Zone de cuisson \varnothing 160 mm / 1 500 W
- 1 Zone de cuisson \varnothing 145 mm / 1 200 W

Caractéristiques techniques :

- Puissance totale 8,9 kW
- Dimensions de l'appareil L x P env. 900 x 510 mm
- Hauteur d'encastrement 51 mm
- Dimensions de la découpe L x P env. 860 x 490 mm (Voir le dessin coté pour un montage à fleur)

KE 8350.0 NOUVEAU

- 9 niveaux de réglage de puissance « glideControl » (niveau de puissance inclus) avec affichage rouge
- Fonction de cuisson automatique : fonction yogourt
- Indicateurs de chaleur résiduelle
- Minuterie avec fonction d'arrêt
- Arrêt central
- Coupure vacances (limitation de la durée d'utilisation)
- 1 Zone de cuisson \varnothing 145 mm / 1 200 W
- 1 Zone de cuisson \varnothing 180 mm / 1 800 W
- 1 Zone de cuisson \varnothing 210, 180 ou 120 mm / 2 300, 1 600 ou 800 W à trois cercles
- 1 Zone de cuisson/grillage \varnothing 170 or 265 x 170 mm / 2 200 W ou 1 400 W à deux cercles

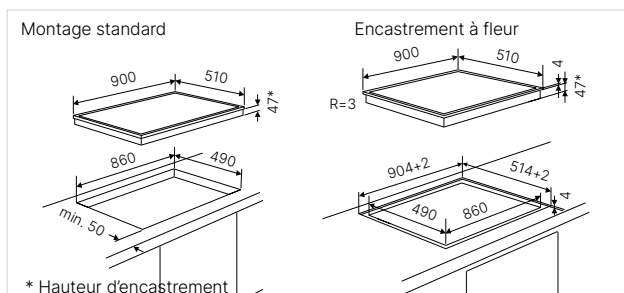
Caractéristiques techniques :

- Puissance totale 7,5 kW
- Dimensions de l'appareil L x P env. 800 x 510 mm
- Hauteur d'encastrement 51 mm
- Dimensions de la découpe L x P env. 750 x 490 mm (Voir le dessin coté pour un montage à fleur)

KE 9350.0 SR

Noir, Sans cadre

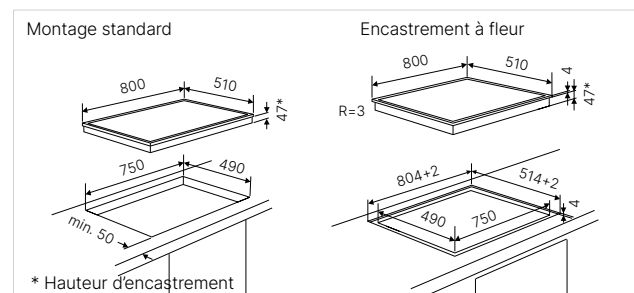
€ 1.049,-



KE 8350.0 SR

Noir, Sans cadre

€ 949,-



TABLES DE CUISSON. VITROCÉRAMIQUES.

K-SERIES.3

K-SERIES.1



Sans cadre



KE 6350.0 NOUVEAU

- 9 niveaux de réglage de puissance « glideControl » (niveau de puissance inclus) avec affichage rouge
- Fonction de cuisson automatique : fonction yogourt
- Indicateurs de chaleur résiduelle
- Minuterie avec fonction d'arrêt
- Arrêt central
- Coupure vacances (limitation de la durée d'utilisation)
- 2 Zones de cuisson \varnothing 145 mm / 1.200 W
- 1 Zone de cuisson \varnothing 210, 180 ou 120 mm / 2 300, 1 600 ou 800 W à trois cercles
- 1 Zone de cuisson/grillage \varnothing 170 or 265 x 170 mm / 2 200 W ou 1 400 W à deux cercles

Caractéristiques techniques :

- Puissance totale 6,9 kW
- Dimensions de l'appareil L x P env. 600 x 510 mm
- Hauteur d'encastrement 60 mm
- Dimensions de la découpe L x P env. 560 x 490 mm (Voir le dessin coté pour un montage à fleur)



Cadre métallique SlimLine



KE 6130.1

- 9 niveaux de réglage de puissance via « selectControl » avec affichage rouge
- Précuisson automatisée
- Indicateurs de chaleur résiduelle
- Minuterie avec fonction d'arrêt
- Coupure vacances (limitation de la durée d'utilisation)
- 2 zones de cuisson \varnothing 145 mm / 1.200 W
- 1 zone de cuisson \varnothing 170 mm ou 265 x 170 mm / 1.400 ou 2.200 W à deux cercles
- 1 zone de cuisson \varnothing 120 / 180 / 210 mm / 800 / 1.600 / 2.300 W à trois cercles

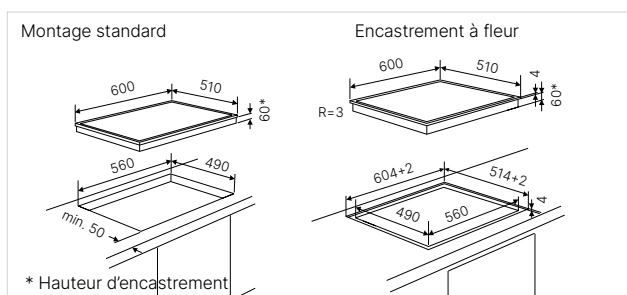
Caractéristiques techniques :

- Puissance totale (avec fiche) 6,9 kW
- Dimensions de l'appareil L x P env. 605 x 515 mm
- Hauteur d'encastrement 51 mm
- Dimensions de la découpe L x P env. 560 x 490 mm

KE 6350.0 SR

Noir, Sans cadre

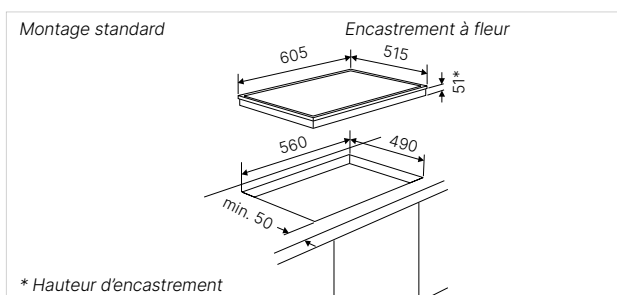
€ 749,-



KE 6130.1 SE

noir, cadre métallique SlimLine

€ 569,-





| Tables de cuisson mixtes induction & gaz



Découvrez simultanément les multiples possibilités de cuisson au gaz et à l'induction, qui permettent à chaque cuisinier exigeant de faire des découvertes culinaires personnalisées.

Les tables de cuisson mixtes, équipées d'un brûleur à gaz puissant et du contrôle précis de l'induction.

Ces tables de cuisson uniques mesurent entre 60 cm et 90 cm et peuvent être encastrées à fleur ou en saillie.

Chacune de ces tables de cuisson a été conçue pour offrir des performances exceptionnelles de niveau professionnel.

TABLES DE CUISSON. INDUCTION. GAZ.

K-SERIES.8



Sans cadre



KIG 9850.0 NOUVEAU

Induction

- 10 niveaux de réglage de puissance « **glideControl+** » (niveau de puissance inclus) avec affichage rouge
 - 9 fonctions de cuisson automatique : faire fondre, maintenir au chaud, cuire des pâtes, pocher, confit, cuisson rapide, frire, rôtir, griller
 - Fonction Bridge pour utilisation simultanée des zones de cuisson situées à l'avant et à l'arrière
 - PowerManagement
 - Indicateurs de chaleur résiduelle
 - Minuterie avec fonction d'arrêt
 - Arrêt central
 - Coupure vacances (limitation de la durée d'utilisation)
 - 2 Zones de cuisson 228 x 200 mm / 1 750 W (2 000 W*)
 - 1 Zone de cuisson ø 215 mm / 1 700 W (2 100 W*)
 - 1 Zone de cuisson ø 150 mm / 1 200 W (1 500 W*)
- *avec fonction Power

Gaz

- Réglage de puissance « **knobControl** » en continu
- Double réglage de la puissance du wok, sécurité Stop Gaz
- Support de casserole en trois parties (fonte)
- Couvercles de brûleurs émaillés noir
- 1 Double brûleur wok 6,0 kW

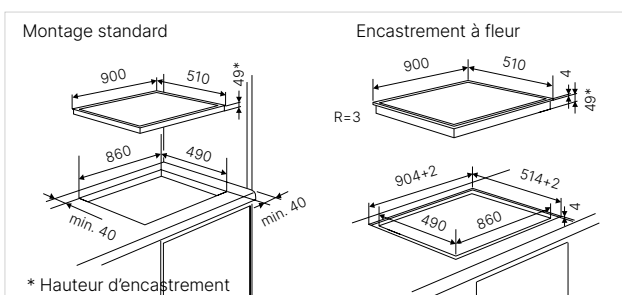
Caractéristiques techniques :

- Puissance totale 7,2 kW
- Dimensions de l'appareil L x P env. 900 x 510 mm
- Hauteur d'encastrement 53 mm
- Dimensions de la découpe L x P env. 860 x 490 mm (Voir le dessin coté pour un montage à fleur)

Hotte aspirante obligatoire en raison du niveau de puissance élevé

Disponible à partir du 11/23

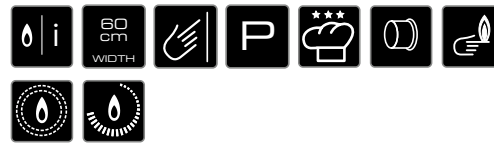
KIG 9850.0 SR Noir, sans cadre € 1.699,-



K-SERIES.8



Sans cadre



KIG 6850.0 NOUVEAU

Induction

- 10 niveaux de réglage de puissance « **glideControl+** » (niveau de puissance inclus) avec affichage rouge
 - 7 fonctions de cuisson automatique : maintenir au chaud, cuire des pâtes, pocher, confit, frire, rôtir, griller
 - Fonction Bridge pour utilisation simultanée des zones de cuisson situées à l'avant et à l'arrière
 - PowerManagement
 - Indicateurs de chaleur résiduelle
 - Minuterie avec fonction d'arrêt
 - Arrêt central
 - Coupure vacances (limitation de la durée d'utilisation)
 - 2 Zones de cuisson 255 x 200 mm / 1 750 W (2 000 W*)
- *avec fonction Power

Gaz

- Réglage de puissance « **knobControl** » en continu
- Double réglage de la puissance du wok, sécurité Stop Gaz
- Support de casserole en trois parties (fonte)
- Couvercles de brûleurs émaillés noir
- 1 Double brûleur wok 6,0 kW

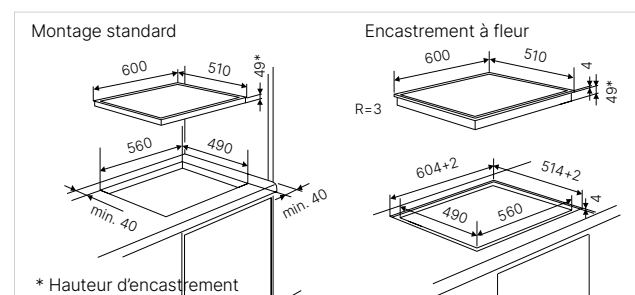
Caractéristiques techniques :

- Puissance totale 3,6 kW
- Dimensions de l'appareil L x P env. 600 x 510 mm
- Hauteur d'encastrement 53 mm
- Dimensions de la découpe L x P env. 560 x 490 mm (Voir le dessin coté pour un montage à fleur)

Hotte aspirante obligatoire en raison du niveau de puissance élevé

Disponible à partir du 11/23

KIG 6850.0 SR Noir, sans cadre € 1.299,-





| Nouvelles tables de cuisson à gaz

Un accroche-regard pour des univers culinaires uniques : Les nouvelles tables de cuisson à gaz.

Le processus créatif de la cuisine exige des méthodes de cuisson qui permettent à chaque cuisinier amateur de se consacrer à sa passion. Küppersbusch saura l'enthousiasmer avec ses nouvelles tables de cuisson à gaz.

Les nouvelles tables de cuisson à gaz sont dotées de performances exceptionnelles et de commandes qui donnent l'impression d'être de grande qualité parce qu'elles le sont. C'est un chef-d'œuvre réussi de la technique : avec brûleurs en laiton noble, elles rendent la cuisine simple, polyvalente et extrêmement précise. Les doubles brûleurs pour wok de 8 kW, uniques en leur genre, ouvrent la voie à une nouvelle dimension de la cuisine, spécialement pour tous les amateurs de wok.



Aération induction &
Tables de cuisson



TABLES DE CUISSON. GAZ.

K-SERIES.8



Design Acier noir



KG 9850.0 NOUVEAU

- Design ProfiLine
- Réglage de puissance « knobControl » en continu
- Brass brûleur
- Double réglage de la puissance du wok
- Sécurité Stop Gaz
- Support de casserole en trois parties (fonte)
- Couvercles de brûleurs émaillés noir
- 1 Double brûleur wok 4,2 kW
- 1 Brûleur grand débit 2,8 kW
- 1 Brûleur normaux 1,75 kW
- 1 Brûleur normaux 1,4 kW
- 1 Brûleur pour mijotage 1,0 kW

Caractéristiques techniques :

- Gaz-Puissance totale 11,2 kW
- Elektro-Puissance totale 0,1 kW
- Dimensions de l'appareil L x P env. 900 x 510 mm
- Hauteur d'encastrement 53 mm
- Dimensions de la découpe L x P env. 850 x 480 mm

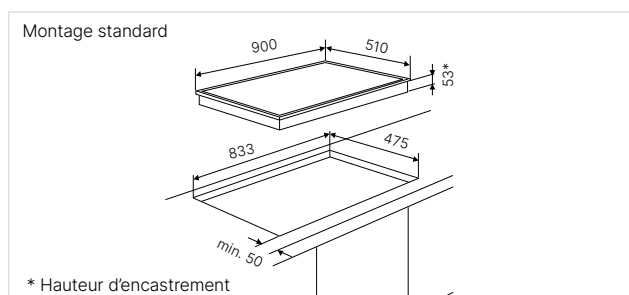
Hotte aspirante obligatoire en raison du niveau de puissance élevé

Disponible à partir du 12/23

KG 9850.0 SE

Noir, Black Steel

€ 1.699,-



K-SERIES.8



Design Acier noir



KG 7850.0 NOUVEAU

- Design ProfiLine
- Réglage de puissance « knobControl » en continu
- Brass brûleur
- Double réglage de la puissance du wok
- Sécurité Stop Gaz
- Support de casserole en trois parties (fonte)
- Couvercles de brûleurs émaillés noir
- 1 Double brûleur wok 4,2 kW
- 1 Brûleur grand débit 2,8 kW
- 1 Brûleur normaux 1,75 kW
- 1 Brûleur normaux 1,4 kW
- 1 Brûleur pour mijotage 1,0 kW

Caractéristiques techniques :

- Gaz-Puissance totale 11,2 kW
- Elektro-Puissance totale 0,1 kW
- Dimensions de l'appareil L x P env. 750 x 510 mm
- Hauteur d'encastrement 53 mm
- Dimensions de la découpe L x P env. 645 x 480 mm

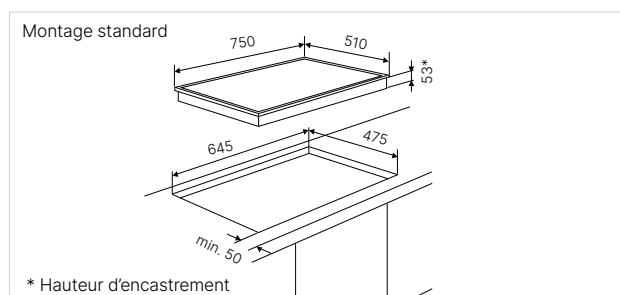
Hotte aspirante obligatoire en raison du niveau de puissance élevé

Disponible à partir du 12/23

KG 7850.0 SE

Noir, Black Steel

€ 1.599,-



TABLES DE CUISSON. GAZ.

K-SERIES.8



Design Acier noir



KG 6853.0 NOUVEAU

- Design ProfilLine
- Réglage de puissance « knobControl » en continu
- Brass brûleur
- Double réglage de la puissance du wok
- Sécurité Stop Gaz
- Support de casserole en trois parties (fonte)
- Couvercles de brûleurs émaillés noir
- 1 Double brûleur wok 4,2 kW
- 1 Brûleur grand débit 2,8 kW
- 1 Brûleur normaux 1,4 kW

Caractéristiques techniques :

- Gaz-Puissance totale 8,4 kW
- Elektro-Puissance totale 0,1 kW
- Dimensions de l'appareil L x P env. 600 x 510 mm
- Hauteur d'encastrement 53 mm
- Dimensions de la découpe L x P env. 570 x 480 mm

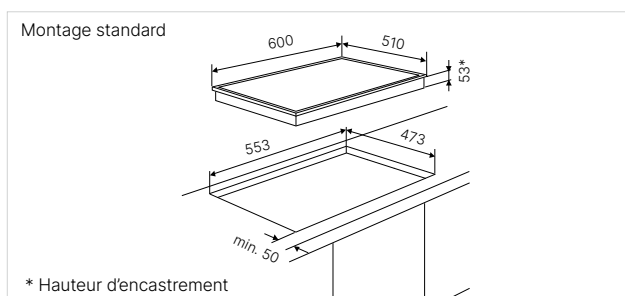
Hotte aspirante obligatoire en raison du niveau de puissance élevé

Disponible à partir du 12/23

KG 6853.0 SE

Noir, Black Steel

€ 1.299,-



K-SERIES.8



Design Acier noir



KG 6850.0 NOUVEAU

- Design ProfilLine
- Réglage de puissance « knobControl » en continu
- Brass brûleur
- Sécurité Stop Gaz
- Support de casserole en trois parties (fonte)
- Couvercles de brûleurs émaillés noir
- 1 Brûleur grand débit 2,8 kW
- 1 Brûleur normaux 1,75 kW
- 1 Brûleur normaux 1,4 kW
- 1 Brûleur pour mijotage 1,0 kW

Caractéristiques techniques :

- Gaz-Puissance totale 7,0 kW
- Elektro-Puissance totale 0,1 kW
- Dimensions de l'appareil L x P env. 600 x 510 mm
- Hauteur d'encastrement 53 mm
- Dimensions de la découpe L x P env. 570 x 480 mm

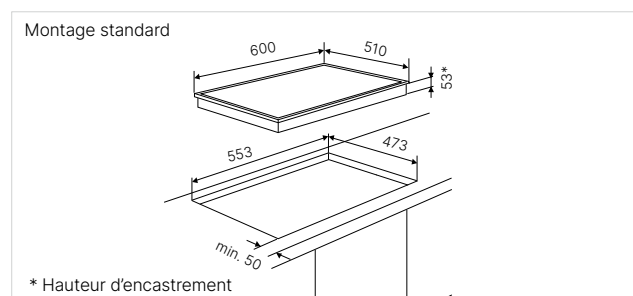
Hotte aspirante obligatoire en raison du niveau de puissance élevé

Disponible à partir du 12/23

KG 6850.0 SE

Noir, Black Steel

€ 1.199,-



TABLES DE CUISSON. GAZ. K-SERIES.8



Design Acier noir



VKGW 3850.0 NOUVEAU

- Design ProfiLine
- Réglage de puissance « knobControl » en continu
- Brass brûleur
- Double réglage de la puissance du wok
- Sécurité Stop Gaz
- Support de casserole en trois parties (fonte)
- Couvercles de brûleurs émaillés noir
- 1 Double brûleur wok 8,0 kW

Caractéristiques techniques :

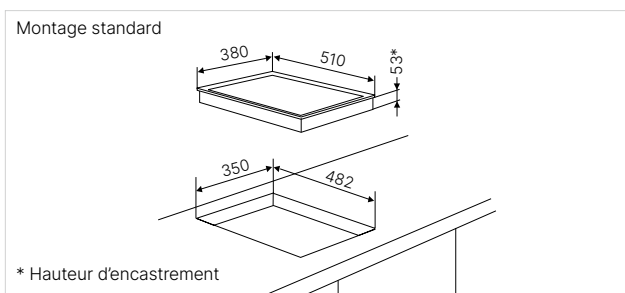
- Gaz-Puissance totale 8,0 kW
- Elektro-Puissance totale 0,1 kW
- Dimensions de l'appareil L x P env. 380 x 510 mm
- Hauteur d'encastrement 53 mm
- Dimensions de la découpe L x P env. 366 x 480 mm

Hotte aspirante obligatoire en raison du niveau de puissance élevé.

Disponible à partir du 12/23

VKGW 3850.0 SE Noir, Black Steel

€ 899,-



K-SERIES.8



Design Acier noir



VKG 3850.0 NOUVEAU

- Design ProfiLine
- Réglage de puissance « knobControl » en continu
- Brass brûleur
- Sécurité Stop Gaz
- Support de casserole en trois parties (fonte)
- Couvercles de brûleurs émaillés noir
- 1 Brûleur grand débit 2,8 kW
- 1 Brûleur normaux 1,75 kW

Caractéristiques techniques :

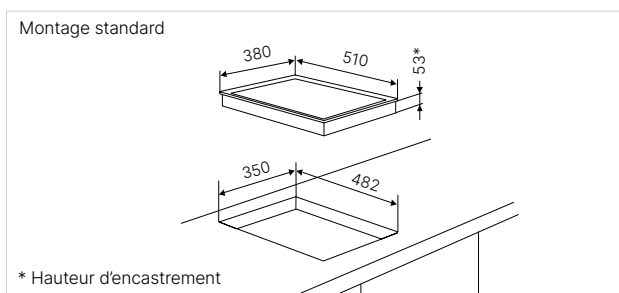
- Gaz-Puissance totale 4,6 kW
- Elektro-Puissance totale 0,1 kW
- Dimensions de l'appareil L x P env. 380 x 510 mm
- Hauteur d'encastrement 53 mm
- Dimensions de la découpe L x P env. 366 x 480 mm

Hotte aspirante obligatoire en raison du niveau de puissance élevé.

Disponible à partir du 12/23

VKG 3850.0 SE Noir, Black Steel

€ 899,-





Aération induction &
Tables de cuisson



| Küppersbusch VarioLine.

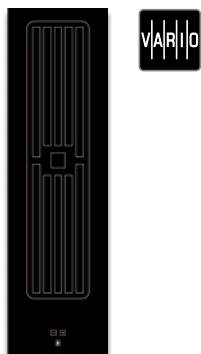


Avec le concept VarioLine de Küppersbusch, vous créez votre surface de cuisson individuelle - avec gaz, induction, wok, seul ou en combinaison. Votre table de cuisson personnelle devient ainsi un ensemble harmonieux.



Scanner le code QR pour en savoir plus.

VARIOLINE. TABLES DE CUISSON. AÉRATION POUR INDUCTION. K-SERIES.8



Sans cadre



VKM 1820.0

- Ventilateur de base
- 4 niveaux de réglage de puissance via « **selectControl** » avec affichage rouge
- Puissance d'aspiration en évacuation externe : puissance normale 455 m³/h, puissance intensive 551 m³/h
- Niveau sonore : min. 31 dB, max. 66 dB, int. 70 dB
- Affichage digital intégré à la table de cuisson
- Filtre à graisses métallique avec **filtrage des graisses 96,7 %**
- Arrêt différé
- Coupure vacances (limitation de la durée d'utilisation)
- Fonctionnement en recyclage interne possible (voir acc. en option)
- Coupure vacances (limitation de la durée d'utilisation)
- Grille d'aération inclus
- Profils de cadre inox pour baguette de jonction VarioLine inclus
- Système d'extraction
- En combinant le VKM 1820.0 avec les tables de cuisson à gaz VarioLine GKS 3820.0 ou GWS 3811.0, l'accessoire spécial déflecteur de gaz ZKM 8053 est nécessaire.

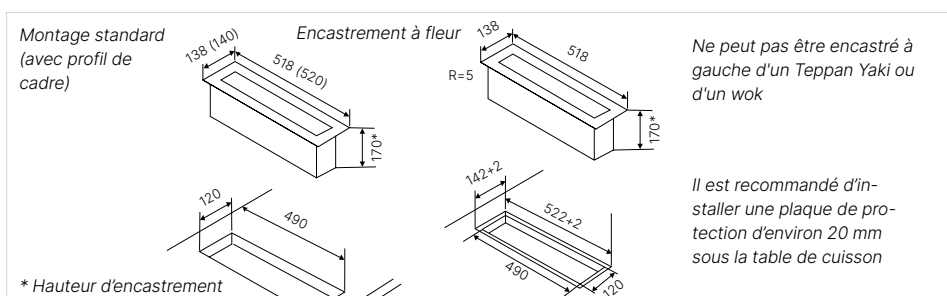
Caractéristiques techniques :

- Puissance totale 0,1 kW (prêt à l'emploi)
- Raccordement d'évacuation du ventilateur de socle Naber Compair Flow NW 150
- Classe/Consommation énergétique A / 55 kW
- Classe de filtre/Filtrage des graisses A / 96,7 %
- Dimensions de l'appareil L x P env. 138 x 518 mm

Accessoires en option :

- Filtre PlasmaMade Acc. n° ZD 8001 € 1.039,-
- Filtre à charbon Acc. n° ZK 8001 € 465,-
- Baguette de jonction Acc. n° 1130 € 102,- VarioLine
- Cache en verre Acc. n° ZKM 8050 € 165,-
- Contacteur de fenêtre infra-rouge Acc. n° ZK 8002 € 827,-
- Déflecteur de gaz Acc. n° ZKM 8053 € 103,- (en combinaison avec réf. GKS 3820.0 ou GWS 3811.0)

VKM 1820.0 SR noir, sans cadre € 2.249,-



VARIOLINE. TABLES DE CUISSON. INDUCTION. WOK. K-SERIES.8



Sans cadre, Illustration montre modèle avec profils de cadre inox montés



VKIW 3800.0

- 11 niveaux de réglage de puissance via **"glideControl"** (niveau de puissance inclus) avec affichage rouge
- Précuisson automatisée
- Minuterie avec fonction d'arrêt
- Indicateurs de chaleur résiduelle
- Arrêt central
- Coupure vacances (limitation de la durée d'utilisation)
- 1 zone de cuisson pour wok 2 450 W (3 000 W*)
*avec fonction Power
- Profils de cadre inox pour baguette de jonction VarioLine inclus

Caractéristiques techniques :

- Puissance totale 3,0 kW (prêt à être raccordé)
- Dimensions de l'appareil L x P env. 378 x 518 mm
- Hauteur d'encastrement 110 mm
- Dimensions de la découpe L x P env. 340 x 490 mm

Accessoires en option :

- Wok inox Acc. n° 3710 € 270,-
(5 litres environ)
- Baguette de jonction VarioLine Acc. n° 1130 € 102,-

VARIOLINE. TABLES DE CUISSON. TEPPANYAKI. K-SERIES.8



Sans cadre, Illustration montre modèle avec profils de cadre inox montés



VKET 3800.0

- Réglage **« knobControl »** en continu avec affichage rouge
- 2 zones de grillades indépendantes
- Surface de grillade en inox chromé d'environ 8 mm de hauteur dans cadre vitrocéramique
- Température de 70 à 250°C
- Indicateur de chaleur résiduelle
- Maintien au chaud à environ 60°C
- Surface de grillades Teppanyaki utilisable 300 x 350 mm
- Profils de cadre inox pour baguette de jonction VarioLine inclus

Caractéristiques techniques :

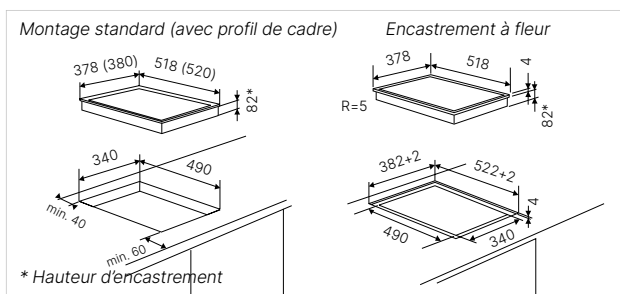
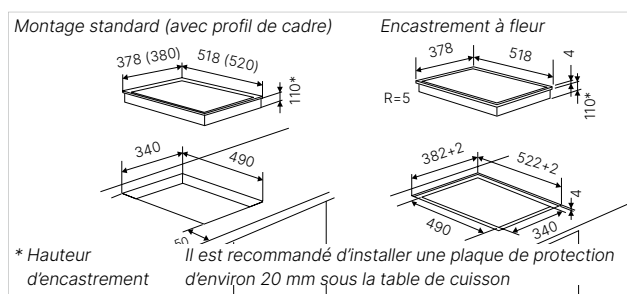
- Puissance totale (avec fiche) 2.4 kW (prêt à être raccordé)
- Dimensions de l'appareil L x P env. 380 x 520 mm
- Hauteur d'encastrement 82 mm
- Dimensions de la découpe L x P env. 340 x 490 mm

Accessoires en option :

- Set Teppanyaki Acc. n° 1114 € 115,-
- Baguette de jonction VarioLine Acc. n° 1130 € 102,-

VKIW 3800.0 SR noir, sans cadre € 2.369,-

VKET 3800.0 SR noir, sans cadre € 1.749,-



VARIOLINE. TABLES DE CUISSON. INDUCTION.

K-SERIES.8

K-SERIES.5



Sans cadre



Sans cadre



VKI 3850.0

- 10 niveaux de réglage de puissance « glideControl+ » (niveau de puissance inclus) avec affichage rouge
- 7 fonctions de cuisson automatique : maintenir au chaud, cuisson des pâtes, pocher, confit, friture, rôtir, griller
- Fonction Bridge pour utilisation simultanée des zones de cuisson situées à l'avant et à l'arrière
- PowerManagement
- Indicateurs de chaleur résiduelle
- Minuterie avec fonction d'arrêt
- Arrêt central
- Coupure vacances (limitation de la durée d'utilisation)
- 2 zones de cuisson 255 x 200 mm / 1.700 W (2.000 W*)
*avec fonction Power
- Profils de cadre inox pour baguette de jonction VarioLine inclus

Caractéristiques techniques :

- Puissance totale 3,6 kW (avec fiche)
- Dimensions de l'appareil L x P env. 298 x 518 mm
- Hauteur d'encastrement 53 mm
- Dimensions de la découpe L x P env. 280 x 490 mm (Voir le dessin coté pour un montage à fleur)

Accessoires en option :

- FlexiGrill Acc. n° 1303 € 275,-
- Baguette de jonction VarioLine Acc. n° 1130 € 102,-



VKI 3550.0

- 10 niveaux de réglage de puissance « glideControl+ » (niveau de puissance inclus) avec affichage rouge
- 3 fonctions de cuisson automatique : fusion, maintenir au chaud, cuisson des pâtes
- PowerManagement
- Indicateurs de chaleur résiduelle
- Minuterie avec fonction d'arrêt
- Arrêt central
- Coupure vacances (limitation de la durée d'utilisation)
- 1 zone de cuisson Ø 215 mm / 2.100 W (3.000 W*)
- 1 zone de cuisson Ø 150 mm / 1.200 W (1.600 W*)
*avec fonction Power
- Profils de cadre inox pour baguette de jonction VarioLine inclus

Caractéristiques techniques :

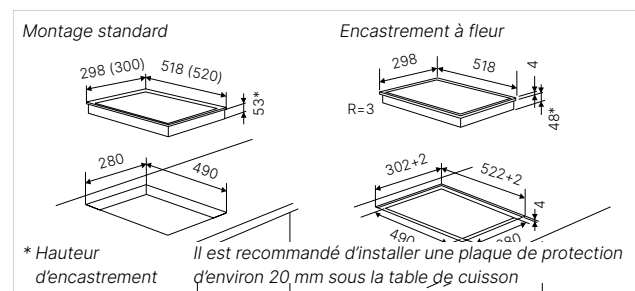
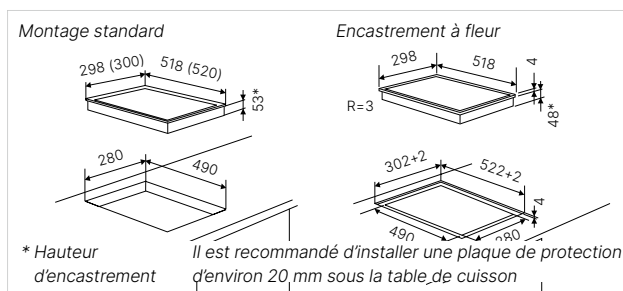
- Puissance totale 3,6 kW (avec fiche)
- Dimensions de l'appareil L x P env. 298 x 518 mm
- Hauteur d'encastrement 53 mm
- Dimensions de la découpe L x P env. 280 x 490 mm (Voir le dessin coté pour un montage à fleur)

Accessoires en option :

- Baguette de jonction VarioLine Acc. n° 1130 € 102,-

VKI 3850.0 SR noir, sans cadre € 869,-

VKI 3550.0 SR noir, sans cadre € 989,-



VARIOLINE. TABLES DE CUISSON. VITROCÉRAMIQUES. K-SERIES.3



Sans cadre, Illustration montre modèle avec profils de cadre inox montés



VKE 3350.0 NOUVEAU

- 9 niveaux de réglage de puissance via « **glideControl** » avec affichage rouge
- Précuisson automatisée
- Indicateurs de chaleur résiduelle
- Arrêt central
- Coupure vacances (limitation de la durée d'utilisation)
- Minuterie jusqu'à 99 minutes avec fonction d'arrêt pour toutes les zones de cuisson
- 1 zone de cuisson 145 mm / 1 200 W
- 1 zone de cuisson à deux cercles 180 ou 120 mm / 1 700 W ou 700 W
- Profils de cadre inox pour baguette de jonction VarioLine inclus

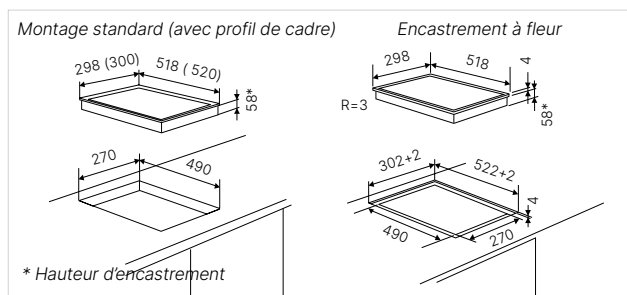
Caractéristiques techniques :

- Puissance totale 2,9 kW (prêt à être raccordé)
- Dimensions de l'appareil L x P env. 298 x 518 mm
- Hauteur d'encastrement 48 mm
- Dimensions de la découpe L x P env. 270 x 490 mm

Accessoires en option :

- Baguette de jonction VarioLine Acc. n° 1130 € 102,-

VKE 3350.0 SR noir, sans cadre € 499,-



VARIOLINE. TABLE DE CUISSON. GAZ. K-SERIES.8



Cadre inox



GKS 3820.0

- Réglage de puissance « knobControl » en continu
- Brûleurs plats
- Sécurité Stop Gaz
- Support de casserole (fonte)
- Couvercles de brûleurs émaillés noir
- 1 brûleur grand débit 3,0 kW
- 1 brûleur pour mijotage 1,75 kW
- Profi Is de cadre inox pour baguette de jonction Varioline Acc. n° 1130 pré-assemblé
- Baguette de jonction Varioline, voir accessoires en option

Caractéristiques techniques :

- Puissance totale au gaz 4,75 kW
- Puissance électrique totale 0,1 kW (prêt à être raccordé)
- Dimensions de l'appareil L x P env. 300 x 520 mm
- Hauteur d'encastrement 53 mm
- Dimensions de la découpe L x P env. 285 x 490 mm

Accessoires en option :

- Vario verbindingslijst Acc. n° 1130 € 102,-
- Déфлекteur gaz Acc. n° ZKM 8053 € 103,-
(en combinaison avec aspiration VKM 1820.0)

Hotte aspirante obligatoire en raison du niveau de puissance élevé.

VARIOLINE. TABLES DE CUISSON. GAZ. WOK. K-SERIES.8



Cadre inox



GWS 3811.0

- Réglage de puissance « knobControl » en continu
- Brûleurs plats
- Sécurité Stop Gaz
- Support de casserole (fonte)
- Couvercles de brûleurs émaillés noir
- 1 brûleur pour wok 6,0 kW
- Profi Is de cadre inox pour baguette de jonction Varioline Acc. n° 1130 pré-assemblé
- Baguette de jonction Varioline, voir accessoires en option

Caractéristiques techniques :

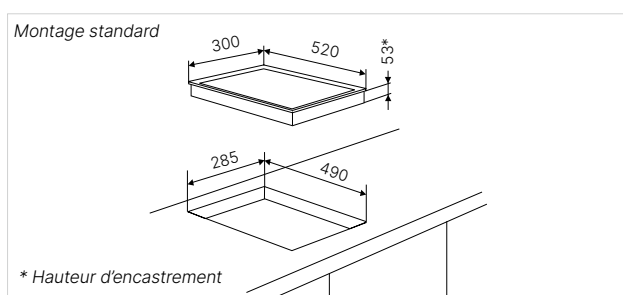
- Puissance totale au gaz 6,0 kW
- Puissance électrique totale 0,1 kW (prêt à être raccordé)
- Dimensions de l'appareil L x P env. 300 x 520 mm
- Hauteur d'encastrement 53 mm
- Dimensions de la découpe L x P env. 285 x 490 mm

Accessoires en option :

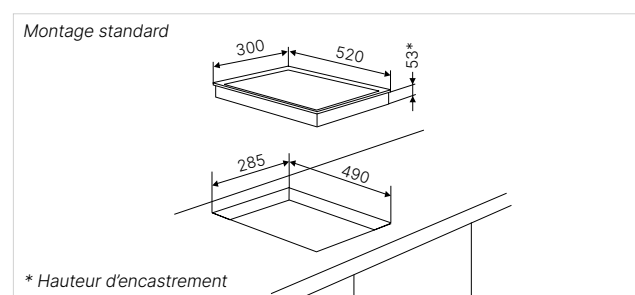
- Vario verbindingslijst Acc. n° 1130 € 102,-
- Déфлекteur gaz Acc. n° ZKM 8053 € 103,-
(en combinaison avec aspiration VKM 1820.0)

Hotte aspirante obligatoire en raison du niveau de puissance élevé.

GKS 3820.0 ED cadre inox € 899,-



GWS 3811.0 ED cadre inox € 949,-



| Personnalisées et efficaces.

HOTTES KÜPPERSBUSCH

Finies les odeurs de cuisine ! Nos hottes garantissent la fraîcheur de l'air après la cuisson et elles évitent les salissures ainsi que les dégâts liés à l'humidité. Elles sont également très esthétiques.

Küppersbusch



L'aération pour induction : à la fois table de cuisson et hotte

La aération pour induction est à la fois une table de cuisson et une hotte ! La graisse et les vapeurs étant aspirées directement au niveau de la table de cuisson, ces dernières ne peuvent circuler dans la pièce, ce qui garantit une atmosphère plus agréable. Une solution parfaite pour les cuisines ouvertes.

L'absence de hotte séparée permet également d'avoir plus de liberté dans l'agencement de la cuisine. Ce système rend même possible une installation sous une fenêtre. Le montage est non seulement flexible, mais l'installation d'un appareil unique le rend également plus simple.

Le système d'aération se fond dans le socle. Cela présente l'avantage de réduire au minimum la gêne liée aux bruits de fonctionnement.

Plus d'informations sur les aérations pour induction Küppersbusch dans la rubrique tables de cuisson.



Scanner le code QR pour en savoir plus.

Une impressionnante diversité

À chaque cuisine son modèle : la gamme Küppersbusch met à votre disposition une grande variété de modèles, de formes et de fonctionnalités.

Küppersbusch est en mesure de proposer une hotte adaptée à toutes les cuisines ainsi qu'à tous les goûts, qu'il s'agisse de cuisines ouvertes ou de cuisines séparées. Que vous cherchiez des hottes cheminées, des hottes îlots, des hottes inclinées, des hottes de plafond ou encore des groupes d'aspiration, vous trouverez chez Küppersbusch une vaste sélection de hottes pour des montages divers.

Quelle que soit la façon dont est agencée votre cuisine, vous pouvez choisir entre le recyclage externe ou interne de l'air.

Le concept Individual de Küppersbusch vous permet de personnaliser nos appareils selon vos goûts. C'est aussi le cas de certaines hottes que vous pouvez équiper d'un kit design d'une couleur assortie à celle de votre four. Qu'elles soient seules ou associées à votre design assorti et haut de gamme, ces hottes font l'unanimité.



HOTTES. DOWNDRAFT. K-SERIES.8



DD 9840.0

- 5 niveaux de puissance dont puissance intensive
- Puissance d'aspiration:
puissance normale 430 m³/h, puissance intensive 700 m³/h
- Réglage électronique de la température via touches sensibles
- Affichage LED des niveaux de puissance
- Affichage digital
- Panneau d'aspiration motorisé
- Aspiration latérale avec panneau en verre noir
- Arrêt différé
- Témoin de saturation du filtre
- Filtres à graisse métallique
- Fonctionnement en recyclage possible (voir accessoires en option)

Caractéristiques techniques :

- Puissance totale 277 W
- Dimensions de l'appareil L x H x P env. 880 × 657-1.063 × 370 mm
- Dimensions de la découpe L x H env. 812 × 110 mm
- Raccordement d'évacuation Ø 150 mm, possible d'installer le moteur en 4 directions
- Couleur LED 4000 K

Accessoires en option :

- Filtre à charbon Acc. n° ZD 1013 € 160,-

HOTTES. HOTTES DE PLAFOND. K-SERIES.8



DDL 9830.0

- 6 niveaux de puissance dont puissances intensives
- Puissance d'aspiration:
puissance normale 634 m³/h, puissance intensiv 808 m³/h
- Réglage électronique via télécommande
- Télécommande avec affichage LED incluse
- Aspiration latérale avec panneau en verre
- Panneau amovible en verre
- Arrêt différé
- Témoin de saturation du filtre
- Éclairage LED à gradation
- Filtre à graisse métallique
- Fonction freshAir
- Fonctionnement en recyclage possible (voir accessoires en option)

Caractéristiques techniques :

- Puissance totale 227 W
- Dimensions de l'appareil L x H x P env. 900 × 216 × 600 mm
- Dimensions de la découpe L x P env. 580 × 880 mm
- Raccordement d'évacuation Ø 150 mm, montable dans 4 directions

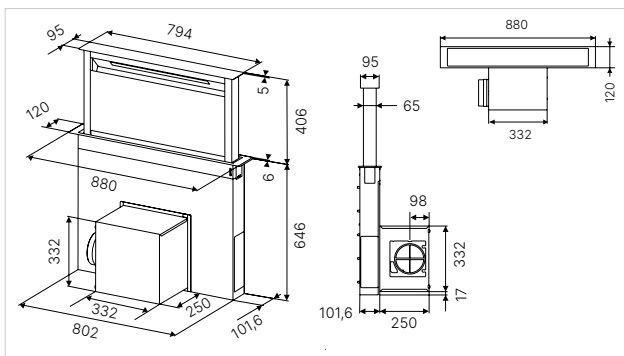
Accessoires en option :

- Filtre en céramique Acc. n° ZD 1015 € 285,-
- Set de recyclage avec filtre en céramique Acc. n° ZD 1016 € 849,-

DD 9840.0 S

Verre noir et inox

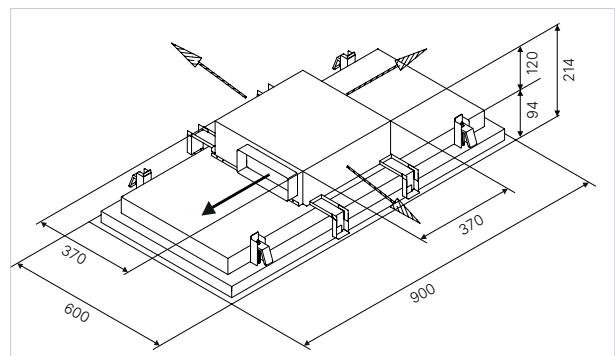
€ 3.159,-



DDL 9830.0 W

Blanc

€ 2.059,-



HOTTES. ÎLOTS.

K-SERIES.8



DI 3800.0

- 8 niveaux de puissance dont puissances intensive
- Puissance d'aspiration en évacuation : puissance normale 525 m³/h, puissance intensive 771 m³/h
- Réglage électronique via télécommande
- Télécommande avec affichage LED incluse
- Arrêt différé
- Témoin de saturation du filtre
- Filtre à graisse métallique
- Adaptation à la hauteur du plafond par câbles
- Verre avant et arrière en couleur, les faces latérales en inox
- Support de plafond en inox
- Mode recyclage (2 x filtres à charbon inclus Acc. n° 881)

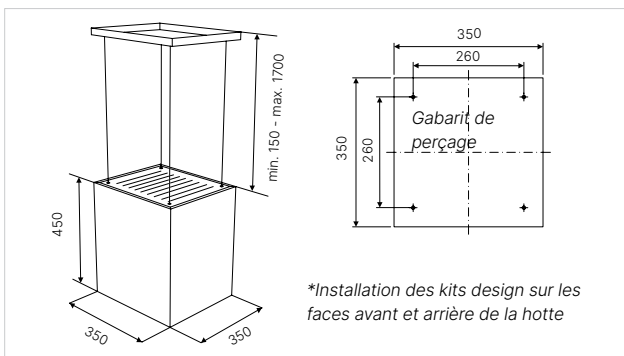
Caractéristiques techniques :

- Puissance totale 286 W
- Dimensions de l'appareil L x H x P env. 350 x 600 - 2 150 x 350 mm
- Couleur LED 3.500 K

Accessoires en option :

- Filtres à charbon de recharge (2 pièces nécessaires) Acc. n° 881 € 31,-
- Kit design (2 pièces nécessaires) :
- Kit design Inox Acc. n° DK 3801 € 34,-
- Kit design Black Chrome Acc. n° DK 3802 € 95,-
- Kit design Silver Chrome Acc. n° DK 3803 € 95,-
- Kit design Gold Acc. n° DK 3804 € 105,-
- Kit design Black Velvet Acc. n° DK 3805 € 46,-
- Kit design Copper Acc. n° DK 3807 € 103,-

DI 3800.0 S Verre noir, corps inox € 1.499,-
DI 3800.0 W Verre blanc, corps inox € 1.499,-



K-SERIES.3



DI 9340.0

- 4 niveaux de puissance dont puissance intensive
- Puissance d'aspiration en évacuation : puissance normale 580 m³/h, puissance intensive 700 m³/h
- Réglage électronique de la température via boutons lumineuses
- Filtre à graisse métallique
- Adaptation à la hauteur du plafond par cheminée télescopique
- Fonctionnement en recyclage possible (voir accessoires en option)

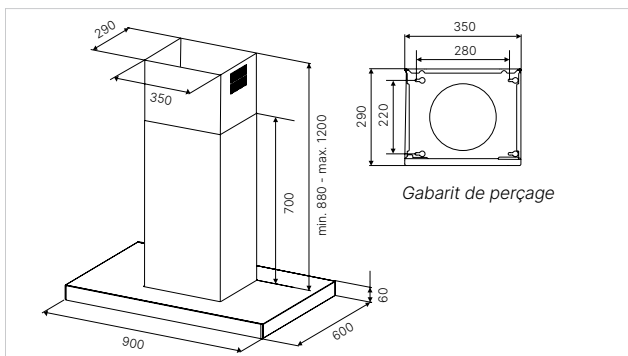
Caractéristiques techniques :

- Puissance totale 274 W
- Dimensions de l'appareil L x H x P env. 900 x 940 - 1 260 x 600 mm
- Raccordement d'évacuation Ø 150 mm
- Couleur LED 3.000 K

Accessoires en option :

- Filtre à charbon Acc. n° 870 € 57,-
- Filtre PlasmaMade Acc. n° ZD 8000 € 919,-

DI 9340.0 E Inox € 1.539,-



HOTTES. CHEMINÉES. INCLINE.

K-SERIES.8

Illustration avec
Kit design
acc. n° 9881



DW 9880.0

- 4 niveaux de puissance dont puissance intensive
- Puissance d'aspiration en évacuation : puissance normale 625 m³/h, puissance intensive 920 m³/h
- Réglage électronique de la température via touches sensibles
- Affichage digital
- Aspiration latérale
- FreshAir fonction
- Arrêt différé
- Témoin de saturation du filtre
- Panneau amovible en verre
- Filtre à graisse métallique
- Adaptation à la hauteur du plafond par cheminée télescopique
- Fonctionnement en recyclage possible (voir acc. en option)

Caractéristiques techniques :

- Puissance totale 172 W
- Dimensions de l'appareil L x H x P env. 900 x 1.001-1.331 x 450 mm
- Raccordement d'évacuation Ø 150 mm
- Couleur LED 4.000 - 4.500 K

Accessoires en option :

- Filtre PlasmaMade Acc. n° ZD 8000 € 919,-
- Filtre à charbon Acc. n° ZD 1000 € 97,-
- Kit design :
 - Design Inox Acc. n° DK 9881 € 79,-
 - Design Black Chrome Acc. n° DK 9882 € 129,-
 - Design Silver Chrome Acc. n° DK 9883 € 129,-
 - Design Gold Acc. n° DK 9884 € 159,-
 - Design Black Velvet Acc. n° DK 9885 € 99,-
 - Design Copper Acc. n° DK 9887 € 159,-

K-SERIES.5



DW 8550.0 MattBlack NOUVEAU

- 4 niveaux de puissance dont puissance intensive
- Puissance d'aspiration en évacuation : puissance normale 411 m³/h, puissance intensive 726 m³/h
- Réglage électronique de la température via touches sensibles
- Affichage digital
- Aspiration latérale
- FreshAir fonction
- Arrêt différé
- Témoin de saturation du filtre
- Panneau amovible en verre
- Filtre à graisse métallique
- Fonctionnement en recyclage possible (voir accessoires en option)

Caractéristiques techniques :

- Puissance totale 284 W
- Dimensions de l'appareil L x H x P env. 800 x 1.001-1.331 x 450 mm
- Raccordement d'évacuation Ø 150 mm
- Couleur LED 4.000 - 4.500 K

Accessoires en option :

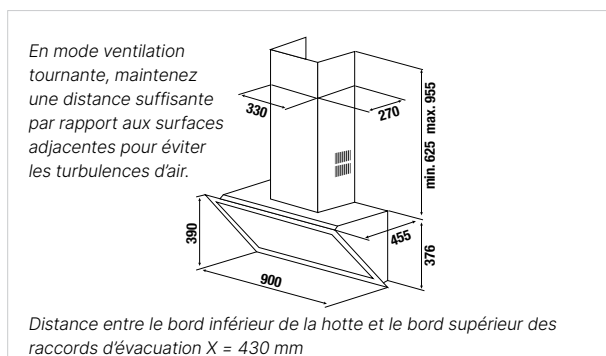
- Filtre PlasmaMade Acc. n° ZD 8000 € 919,-
- Filtre à charbon de rechange Acc. n° ZD 1018 € 79,-

Disponible à partir du 11/23

DW 9880.0 S

Verre noir

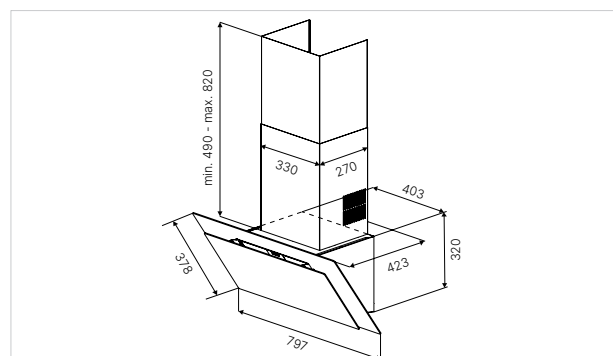
€ 1.849,-



DW 8550.0 KSM

BlackMatt

€ 1.399,-



HOTTES. CHEMINÉES. INCLINE.

K-SERIES.5



DW 8540.0

- 4 niveaux de puissance dont puissance intensive
- Puissance d'aspiration en évacuation : puissance normale 400 m³/h, puissance intensive 570 m³/h
- Réglage électronique de la température via touches sensibles
- Affichage digital
- Aspiration latérale avec panneau en verre noir
- Arrêt différé
- Témoin de saturation du filtre
- Filtre à graisse métallique
- Fonctionnement en recyclage possible (voir accessoires en option)

Caractéristiques techniques :

- Puissance totale 127 W
- Dimensions de l'appareil L x H x P env. 800 x 450 x 225 mm
- Raccordement d'évacuation Ø 150 mm
- Couleur LED 4.000 K

Accessoires en option :

- Filtre à carbone de rechange Acc. n° ZD 1012 € 75,-

K-SERIES.5



DW 8500.1 NOUVEAU

- 4 niveaux de puissance dont puissance intensive
- Puissance d'aspiration en évacuation : puissance normale 620 m³/h, puissance intensive 770 m³/h
- Réglage électronique de la température via touches sensibles
- Affichage digital
- Aspiration latérale
- Arrêt différé
- Panneau amovible en verre
- Filtre à graisse métallique
- Adaptation à la hauteur du plafond par cheminée télescopique
- Fonctionnement en recyclage possible (voir accessoires en option)

Caractéristiques techniques :

- Puissance totale 252 W
- Dimensions de l'appareil L x H x P env. 798 x 832-1 032 x 378 mm
- Raccordement d'évacuation Ø 150 mm
- Couleur LED 3 000 Kelvin

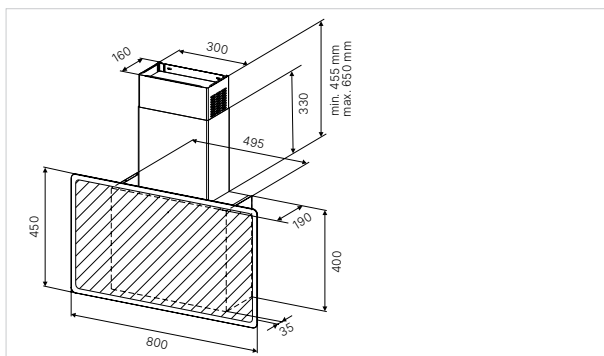
Accessoires en option :

- Filtre à carbone de rechange Acc. n° 603 € 61,-

DW 8540.0 S

Noir

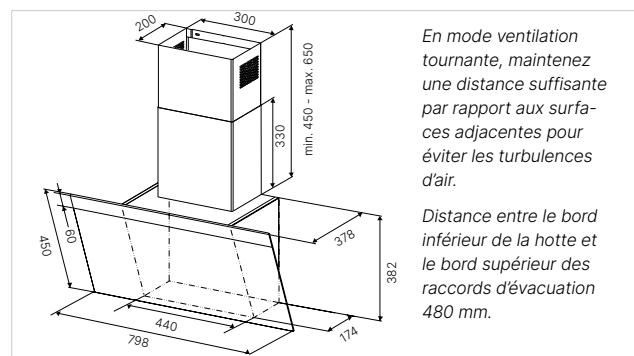
€ 1.419,-



DW 8500.1 S

Verre noir et inox

€ 1.349,-



HOTTES. BOX. K-SERIES.5



Illustration avec
Kit design
acc. n° 9011



DW 9500.0

- 4 niveaux de puissance dont puissance intensive
- Puissance d'aspiration en évacuation : puissance normale 650 m³/h, puissance intensive 764 m³/h
- Réglage électronique de la température via touches sensibles
- Affichage digital
- Arrêt différé
- Témoin de saturation du filtre
- Filtre à graisse métallique
- Adaptation à la hauteur du plafond par cheminée télescopique
- Fonctionnement en recyclage possible (voir accessoires en option)

Caractéristiques techniques :

- Puissance totale 172 W
- Dimensions de l'appareil L x H x P env. 900 x 670 - 1000 x 480 mm
- Raccordement d'évacuation Ø 150 mm
- Couleur LED 4.000 - 4.500 K

Accessoires en option :

- Filtre à charbon Acc. n° ZD 1001 € 97,-
- Filtre PlasmaMade Acc. n° ZD 8000 € 919,-
- Kit design :
 - Design Inox Acc. n° DK 9011 € 27,-
 - Design Black Chrome Acc. n° DK 9012 € 80,-
 - Design Silver Chrome Acc. n° DK 9013 € 80,-
 - Design Gold Acc. n° DK 9014 € 85,-
 - Design Copper Acc. n° DK 9017 € 85,-

K-SERIES.3



DW 9350.0

- 4 niveaux de puissance dont puissance intensive
- Puissance d'aspiration en évacuation : puissance normale 586 m³/h, puissance intensive 740 m³/h
- Commande électronique via bouton rotatif en aluminium haut de gamme
- Affichage digital
- Arrêt différé
- Filtre à graisse métallique
- Adaptation à la hauteur du plafond par cheminée télescopique
- Fonctionnement en recyclage possible (voir accessoires en option)

Caractéristiques techniques :

- Puissance totale 280 W
- Dimensions de l'appareil L x H x P env. 900 x 670 - 1000 x 480 mm
- Raccordement d'évacuation Ø 150 mm
- Couleur LED 4.000 - 4.500 K

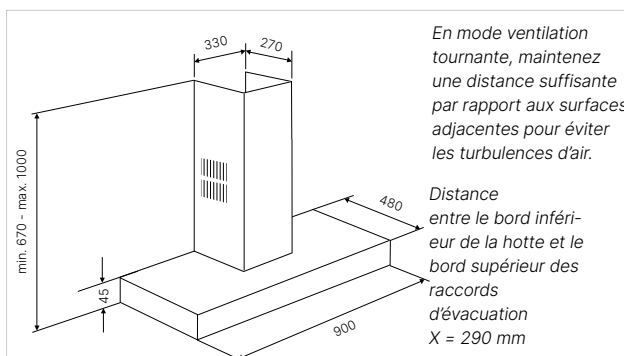
Accessoires en option :

- Filtre à charbon Acc. n° ZD 1001 € 97,-
- Filtre PlasmaMade Acc. n° ZD 8000 € 919,-

DW 9500.0 S

Noir

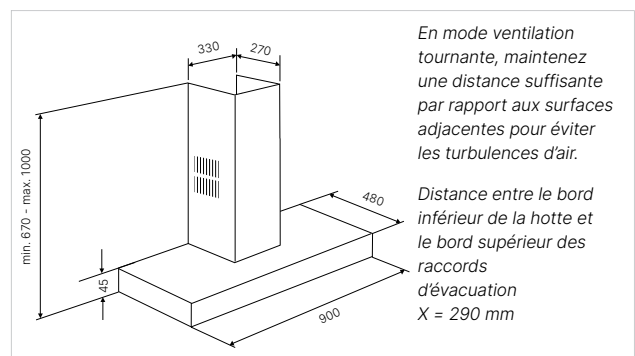
€ 1.299,-



DW 9350.0 E

Inox

€ 999,-



HOTTES. BOX. K-SERIES.3



DW 9340.1

- 4 niveaux de puissance dont puissance intensive
- Puissance d'aspiration en évacuation : puissance normale 600 m³/h, puissance intensive 750 m³/h
- Réglage électronique de la température via boutons lumineuses
- Filtre à graisse métallique
- Adaptation à la hauteur du plafond par cheminée télescopique
- Fonctionnement en recyclage possible (voir accessoires en option)

Caractéristiques techniques :

- Puissance totale 272 W
- Dimensions de l'appareil L x H x P env. 900 x 730 - 1 000 x 460 mm
- Raccordement d'évacuation Ø 150 mm
- Couleur LED 3.000 K

Accessoires en option :

- Filtre à charbon Acc. n° 870 € 57,-
- Filtre PlasmaMade Acc. n° ZD 8000 € 919,-

K-SERIES.3



DW 6340.1

- 4 niveaux de puissance dont puissance intensive
- Puissance d'aspiration en évacuation : puissance normale 600 m³/h, puissance intensive 750 m³/h
- Réglage électronique de la température via boutons lumineuses
- Filtre à graisse métallique
- Adaptation à la hauteur du plafond par cheminée télescopique
- Fonctionnement en recyclage possible (voir accessoires en option)

Caractéristiques techniques :

- Puissance totale 272 W
- Dimensions de l'appareil L x H x P env. 600 x 730 - 1 000 x 460 mm
- Raccordement d'évacuation Ø 150 mm
- Couleur LED 3.000 K

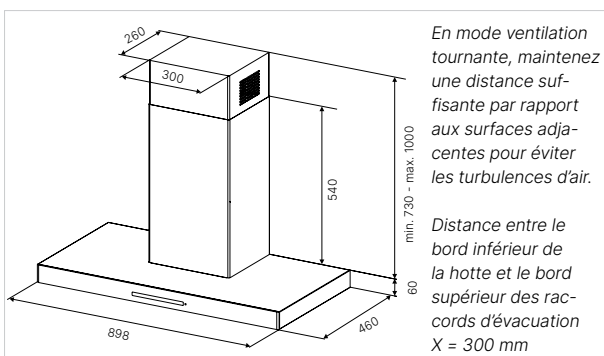
Accessoires en option :

- Filtre à charbon Acc. n° 870 € 57,-
- Filtre PlasmaMade Acc. n° ZD 8000 € 919,-

DW 9340.1 E

Inox

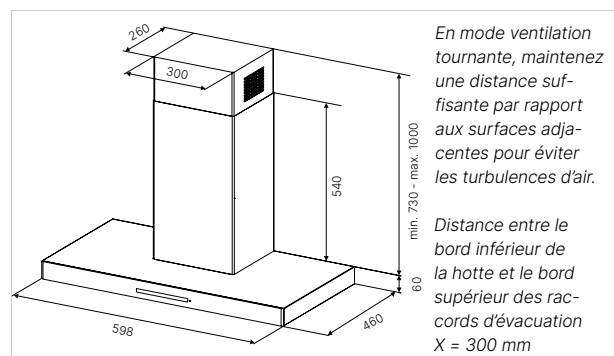
€ 879,-



DW 6340.1 E

Inox

€ 789,-



HOTTES. TIROIRS.

K-SERIES.8



DEF 9800.0

- 6 niveaux de puissance dont puissance intensive
- Puissance d'aspiration :
puissance normale 498 m³/h, puissance intensive 706 m³/h
- Hotte télescopique
- Réglage électronique de la température via boutons
- Affichage LED des niveaux de puissance
- Commande sur le côté droit
- Arrêt différé
- Témoin de saturation du filtre
- Filtre à graisse métallique
- Panneau amovible pour augmenter la surface d'aspiration des vapeurs de cuisine
- Fonctionnement en recyclage possible (voir accessoires en option)
- Poignée inox de série (interchangeable)

Caractéristiques techniques :

- Puissance totale 272 W
- Dimensions de l'appareil L x H x P env.
900 x 310 x 300-490 mm
- Raccordement d'évacuation Ø 150 mm
- Couleur LED 4.000 - 4.500 K

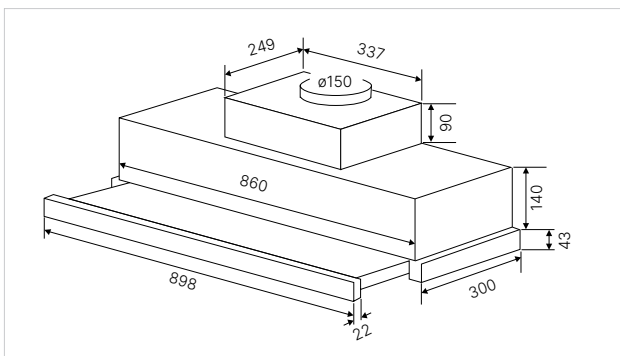
Accessoires en option :

- Filtre à charbon Acc. n° ZD 1005 € 23,-
(2 pièces requises)

DEF 9800.0 E

Inox

€ 699,-



K-SERIES.8



DEF 6800.0

- 6 niveaux de puissance dont puissance intensive
- Puissance d'aspiration :
puissance normale 498 m³/h, puissance intensive 706 m³/h
- Hotte télescopique
- Réglage électronique de la température via boutons
- Affichage LED des niveaux de puissance
- Commande sur le côté droit
- Arrêt différé
- Témoin de saturation du filtre
- Filtre à graisse métallique
- Panneau amovible pour augmenter la surface d'aspiration des vapeurs de cuisine
- Fonctionnement en recyclage possible (voir accessoires en option)
- Poignée inox de série (interchangeable)

Caractéristiques techniques :

- Puissance totale 272 W
- Dimensions de l'appareil L x H x P env.
600 x 310 x 300-490 mm
- Raccordement d'évacuation Ø 150 mm
- Couleur LED 4.000 - 4.500 K

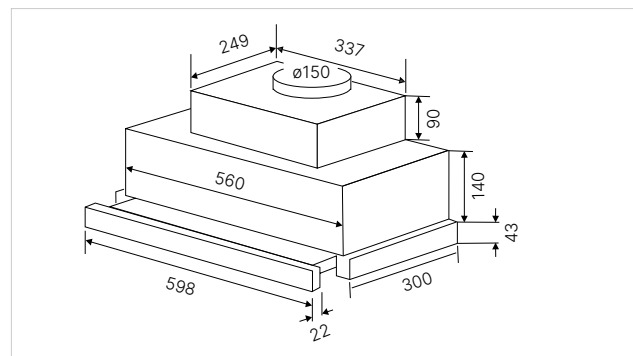
Accessoires en option :

- Filtre à charbon Acc. n° ZD 1005 € 23,-
(2 pièces requises)

DEF 6800.0 E

Inox

€ 629,-



HOTTES. TIROIRS.

K-SERIES.5



K-SERIES.5



DEF 9550.0

- 4 niveaux de puissance dont puissance intensive
- Puissance d'aspiration: puissance normale 537 m³/h, puissance intensive 647 m³/h
- Hotte télescopique
- Réglage électronique de la température via boutons
- Affichage LED des niveaux de puissance
- Commande sur le côté droit
- Arrêt différé
- Témoin de saturation du filtre
- Filtre à graisse métallique
- Panneau amovible pour augmenter la surface d'aspiration des vapeurs de cuisine
- Fonctionnement en recyclage possible (voir accessoires en option)
- Poignée inox de série (interchangeables)

Caractéristiques techniques :

- Puissance totale 273 W
- Dimensions de l'appareil L x H x P env. 898 x 396 x 300-455 mm
- Dimensions de niche L x H x P env. 900 x 450 x 300 mm
- Raccordement d'évacuation Ø 150 mm
- Couleur LED 2.700 K

Accessoires en option :

- Filtre à charbon Acc. n° ZD 1011 € 40,-

DEF 6550.0

- 4 niveaux de puissance dont puissance intensive
- Puissance d'aspiration: puissance normale 537 m³/h, puissance intensive 647 m³/h
- Hotte télescopique
- Réglage électronique de la température via boutons
- Affichage LED des niveaux de puissance
- Commande sur le côté droit
- Arrêt différé
- Témoin de saturation du filtre
- Filtre à graisse métallique
- Panneau amovible pour augmenter la surface d'aspiration des vapeurs de cuisine
- Fonctionnement en recyclage possible (voir accessoires en option)
- Poignée inox de série (interchangeables)

Caractéristiques techniques :

- Puissance totale 272 W
- Dimensions de l'appareil L x H x P env. 698 x 396 x 300-455 mm
- Dimensions de niche L x H x P env. 600 x 450 x 300 mm
- Raccordement d'évacuation Ø 150 mm
- Couleur LED 2.700 K

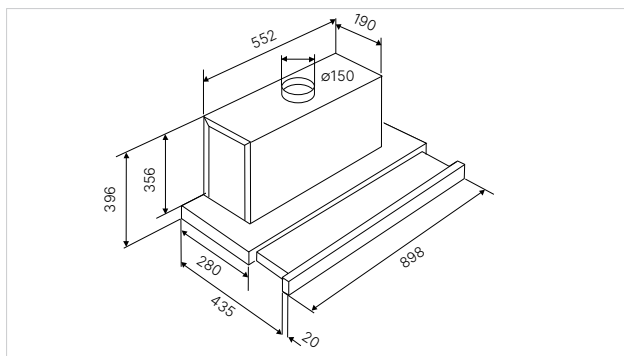
Accessoires en option :

- Filtre à charbon Acc. n° ZD 1011 € 40,-

DEF 9550.0 E

Inox

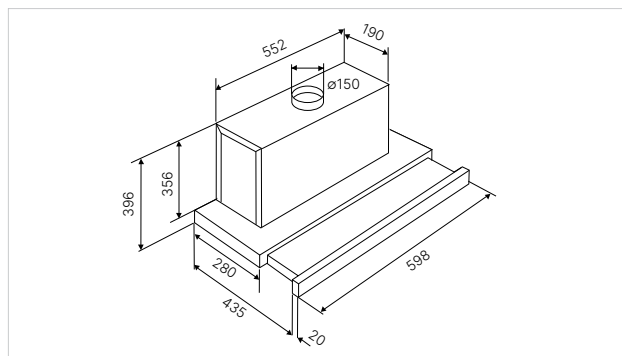
€ 649,-



DEF 6550.0 E

Inox

€ 599,-



HOTTES. TIROIRS.

K-SERIES.3



DEF 6300.0

- 3 niveaux de puissance
- Puissance d'aspiration en évacuation : puissance normale 385 m³/h
- Hotte télescopique
- Réglage électronique de la température via boutons
- Affichage LED des niveaux de puissance
- Commande latérale
- Filtre à graisse métallique
- Panneau amovible pour augmenter la surface d'aspiration des vapeurs de cuisine
- Fonctionnement en recyclage possible (voir accessoires en option)
- Poignée inox de série (interchangeable)

Caractéristiques techniques :

- Puissance totale 113 W
- Dimensions de l'appareil L x H x P env. 600 x 184 x 300-490 mm
- Dimensions de niche L x H x P env. 600 x 450 x 300 mm
- Raccordement d'évacuation Ø 125 mm
- Couleur LED 4.000-4.500 K

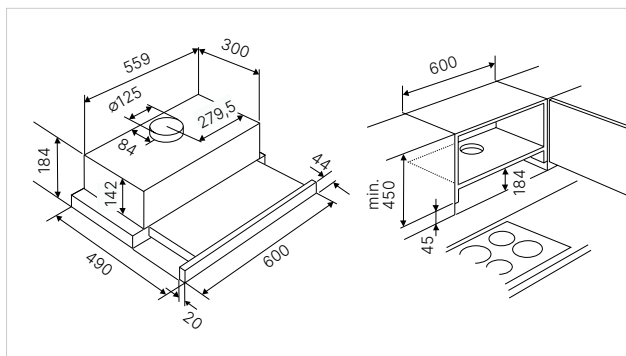
Accessoires en option :

- Filtre à charbon Acc. n° ZD 1006 € 23,- (2 pièces requises)

DEF 6300.0 E

Inox

€ 399,-



HOTTES. INTÉGRÉES. GROUPES D'ASPIRATION. K-SERIES.5



DEL 9550.0 NOUVEAU

- 4 niveaux de puissance dont puissance intensive
- Puissance d'aspiration en évacuation : puissance normale 425 m³/h, puissance intensive 760 m³/h
- Réglage électronique de la température via touches sensibles
- Aspiration latérale
- Fonction FreshAir
- Arrêt différé
- Filtre à graisse métallique
- Fonctionnement en recyclage possible (voir accessoires en option)

Caractéristiques techniques :

- Puissance totale 286 W
- Dimensions de l'appareil L x H x P env. 836 × 282 × 284 mm
- Dimensions de la découpe L x P env. 802 × 260 mm
- Raccordement d'évacuation Ø 150 mm
- Couleur LED 4 000 - 4 500 Kelvin

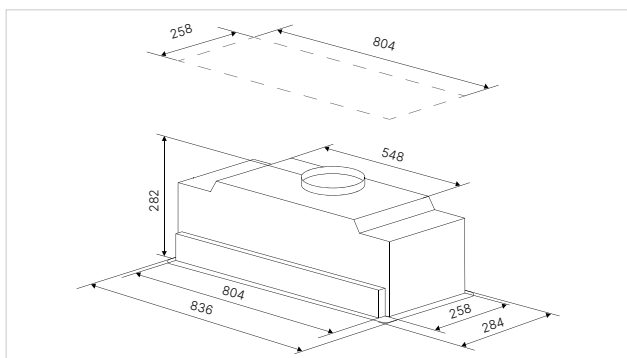
Accessoires en option :

- Filtre à carbon de rechange Acc. n° 881 € 31,-
(2 pièces requises)

DEL 9550.0 E

Inox

€ 849,-



HOTTES. INTÉGRÉES. GROUPES D'ASPIRATION.

K-SERIES.5



DEL 8550.0 NOUVEAU

- 4 niveaux de puissance dont puissance intensive
- Puissance d'aspiration en évacuation : puissance normale 425 m³/h, puissance intensive 760 m³/h
- Réglage électronique de la température via touches sensibles
- Aspiration latérale
- Fonction FreshAir
- Arrêt différé
- Filtre à graisse métallique
- Fonctionnement en recyclage possible (voir accessoires en option)

Caractéristiques techniques :

- Puissance totale 286 W
- Dimensions de l'appareil L x H x P env. 712 x 282 x 284 mm
- Dimensions de la découpe L x P env. 678 x 260 mm
- Raccordement d'évacuation Ø 150 mm
- Couleur LED 4 000 - 4 500 Kelvin

Accessoires en option :

- Filtre à carbon de rechange Acc. n° 881 € 31,- (2 pièces requises)



DEL 8550.0 NOUVEAU

- 4 niveaux de puissance dont puissance intensive
- Puissance d'aspiration en évacuation : puissance normale 425 m³/h, puissance intensive 760 m³/h
- Réglage électronique de la température via touches sensibles
- Aspiration latérale
- Fonction FreshAir
- Arrêt différé
- Filtre à graisse métallique
- Fonctionnement en recyclage possible (voir accessoires en option)

Caractéristiques techniques :

- Puissance totale 286 W
- Dimensions de l'appareil L x H x P env. 712 x 282 x 284 mm
- Dimensions de la découpe L x P env. 678 x 260 mm
- Raccordement d'évacuation Ø 150 mm
- Couleur LED 4 000 - 4 500 Kelvin

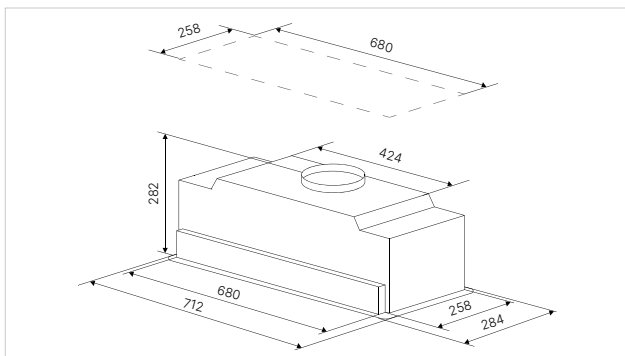
Accessoires en option :

- Filtre à carbon de rechange Acc. n° 881 € 31,- (2 pièces requises)

DEL 8550.0 E

Inox

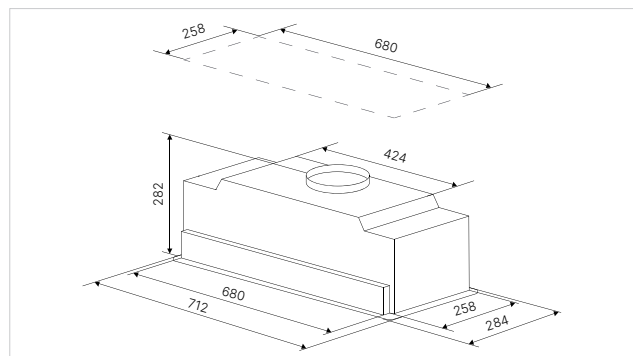
€ 779,-



DEL 8550.0 W

Inox, verre blanc

€ 799,-



HOTTES. INTÉGRÉES. GROUPES D'ASPIRATION.

K-SERIES.5



DEL 6550.0 NOUVEAU

- 4 niveaux de puissance dont puissance intensive
- Puissance d'aspiration en évacuation : puissance normale 425 m³/h, puissance intensive 760 m³/h
- Réglage électronique de la température via touches sensibles
- Aspiration latérale
- Fonction FreshAir
- Arrêt différé
- Filtre à graisse métallique
- Fonctionnement en recyclage possible (voir accessoires en option)

Caractéristiques techniques :

- Puissance totale 286 W
- Dimensions de l'appareil L x H x P env. 532 x 282 x 284 mm
- Dimensions de la découpe L x P env. 498 x 260 mm
- Raccordement d'évacuation Ø 150 mm
- Couleur LED 4 000 - 4 500 Kelvin

Accessoires en option :

- Filtre à carbon de rechange Acc. n° 881 € 31,-
(2 pièces requises)



DEL 6550.0 NOUVEAU

- 4 niveaux de puissance dont puissance intensive
- Puissance d'aspiration en évacuation : puissance normale 425 m³/h, puissance intensive 760 m³/h
- Réglage électronique de la température via touches sensibles
- Aspiration latérale
- Fonction FreshAir
- Arrêt différé
- Filtre à graisse métallique
- Fonctionnement en recyclage possible (voir accessoires en option)

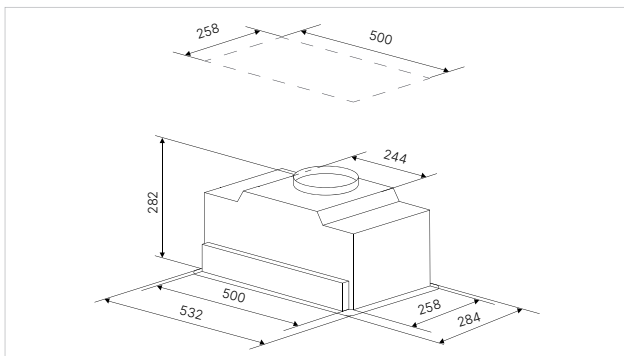
Caractéristiques techniques :

- Puissance totale 286 W
- Dimensions de l'appareil L x H x P env. 532 x 282 x 284 mm
- Dimensions de la découpe L x P env. 498 x 260 mm
- Raccordement d'évacuation Ø 150 mm
- Couleur LED 4 000 - 4 500 Kelvin

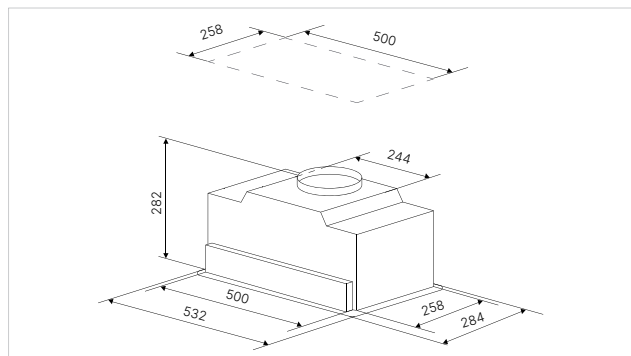
Accessoires en option :

- Filtre à carbon de rechange Acc. n° 881 € 31,-
(2 pièces requises)

DEL 6550.0 E Inox € 699,-



DEL 6550.0 W Inox, verre blanc € 699,-



HOTTES. INTÉGRÉES. GROUPES D'ASPIRATION. K-SERIES.1



DEL 5100.0

- 3 niveaux de puissance
- Puissance d'aspiration en évacuation : puissance normale
303 m³/h
- Réglage via boutons
- Filtre à graisse métallique
- Fonctionnement en recyclage possible
(voir accessoires en option)

Caractéristiques techniques :

- Puissance totale 180 W
- Dimensions de l'appareil L x H x P env.
550 × 179 × 310 mm
- Dimensions de la découpe L x P env.
515 × 275 mm
- Raccordement d'évacuation Ø 125 mm
- Couleur LED 4.000-4.500 K

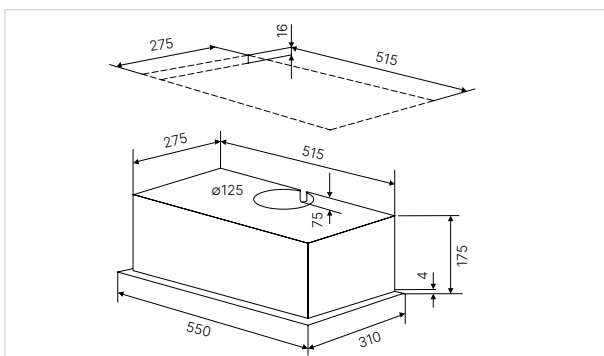
Accessoires en option :

- Filtre à charbon Acc. n° ZD 1006 € 23,-
(2 pièces requises)

DEL 5100.0 S

Verre noir

€ 259,-





| Personnalisées et frais.

KÜPPERSBUSCH APPAREILS FRAIS

Notre large gamme d'appareils de réfrigération s'intègre harmonieusement dans tous les paysages de cuisine et permet ainsi de toujours disposer d'une réserve d'ingrédients très frais. Tous les réfrigérateurs et congélateurs, ainsi que les caves à vin, se distinguent par leurs excellentes performances, leur qualité et leur précision de température, pour des performances de réfrigération professionnelles.





Design intérieur innovant .

Le design intérieur des réfrigérateurs et congélateurs Küppersbusch se montre sous ses plus beaux atours : les tiroirs sont en plastique haut de gamme avec des finitions chromées. Les clayettes de verre du compartiment réfrigéré sont également chacune pourvue d'un insert chromé. Les LED permettent aussi d'assurer un éclairage parfait et économe (en fonction du modèle).

Rangement des bouteilles peu encombrant : Grâce aux clayettes chromées pour bouteilles, les bouteilles de boissons peuvent être rangées dans l'appareil de réfrigération sans prendre trop de place.

Régulation électronique de la température : Grâce à la régulation électronique, la température choisie dans le réfrigérateur ou le congélateur est maintenue avec précision. L'affichage numérique de la température est clair et facile à utiliser.

BlueLight : Pour que les légumes restent frais longtemps, la lumière bleue Active Blue Light veille à ce que les fruits et légumes poursuivent la photosynthèse. Les tomates, par exemple, restent ainsi plus juteuses et pleines de vitamines.

FRAIS. RÉFRIGÉRATEURS ET CONGÉLATEURS.

K-SERIES.8



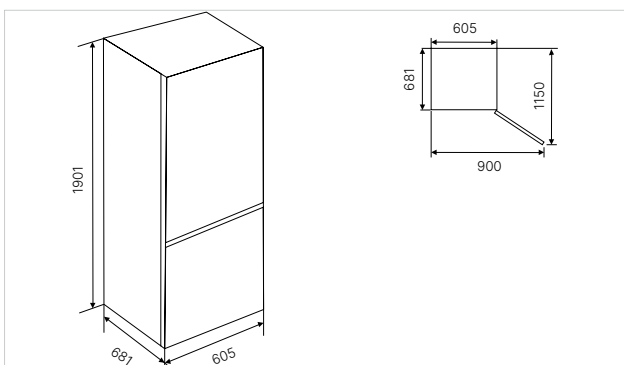
FKG 6875.1 **** NOUVEAU

- Retro-Design
- Réglage électronique de la température via touches sensibles
- DefrostMode
- FastFreezing
- Alarme sonore
- VarioShelves
- FreshBox
- Tiroirs congélation transparents
- Capacité effective 330 litres, dont
 - Réfrigérateur 230 litres
 - Congélateur 100 litres
- **Poignées inclus**

Caractéristiques techniques :

- Consommation énergétique annuelle 200 kW/h
- Capacité de congélation 8 kg/24 h
- Temps de conservation en cas de panne 10 h
- Dimensions de l'appareil L x H x P env. 605 x 1 901 x 68 mm
- Niveau sonore 37 dB

FKG 6875.1 S Design Retro noir mat € 1.649,-



K-SERIES.8



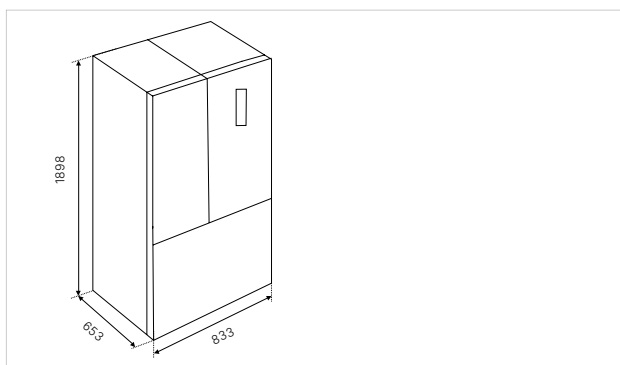
FKG 9860.1 **** NOUVEAU

- French door réfrigérateur et congélateur
- Réglage électronique de la température via touches sensibles
- DefrostMode
- FastCooling / FastFreezing avec arrêt automatique
- Alarme sonore
- VarioShelves / VarioBoxes
- FreshBox
- Metal Cooling
- French Door - les tiroirs du congélateur peuvent être extraits séparément
- Capacité effective 516 litres, dont
 - Réfrigérateur 347 litres
 - Congélateur 169 litres
- **Poignées intégrées**

Caractéristiques techniques :

- Consommation énergétique annuelle 306 kW/h
- Capacité de congélation 12 kg/24 h
- Temps de conservation en cas de panne 15 h
- Dimensions de l'appareil L x H x P env. 833 x 1 898 x 653 mm
- Niveau sonore 35 dB

FKG 9860.1 S Design Noir € 2.799,-



FRAIS. RÉFRIGÉRATEURS ET CONGÉLATEURS.

K-SERIES.8



FKG 9850.0 **** NOUVEAU

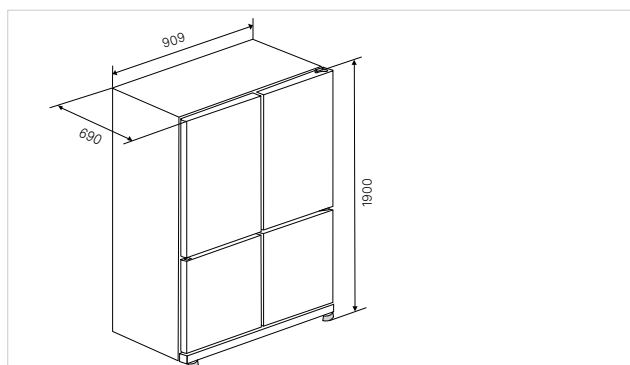
- Side-by-Side réfrigérateur et congélateur
- Réglage électronique de la température via touches sensibles
- Affichage électronique de la température
- DefrostMode
- Holiday Function
- FastFreezing avec arrêt automatique
- Alarme sonore
- VarioShelves / VarioBoxes
- Twister IceMaker
- FreshBox
- MetalCooling
- Tiroirs congélation transparents
- Capacité effective 522 litres, dont
 - Réfrigérateur 343 litres
 - Congélateur 97 litres
 - Réfrigérateur/congélateur variable 82 litres
- **Poignées intégrées**

Caractéristiques techniques :

- Consommation énergétique annuelle 319 kW/h
- Capacité de congélation 15 kg/24 h
- Temps de conservation en cas de panne 16 h
- Dimensions de l'appareil L x H x P env. 909 × 1 900 × 690 mm
- Niveau sonore 39 dB

FKG 9850.0 E Design inox look

€ 2.799,-



FKG 9803.0 ****

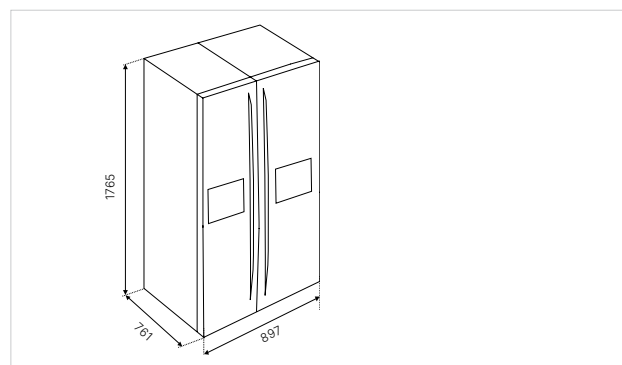
- Side-by-Side réfrigérateur et congélateur
- Réglage électronique de la température via touches sensibles
- Affichage électronique de la température
- DefrostMode
- Holiday Function
- FastCooling / FastFreezing avec arrêt automatique
- Electronic refreshment centre - Glaçons, glace pilée, eau
- Espace-bar
- Alarme sonore
- VarioShelves / VarioBoxes
- FreshBox
- Tiroirs congélation transparents
- Capacité effective 516 litres, dont
 - Réfrigérateur 334 litres
 - Congélateur 182 litres
- Filtre à eau externe avec indication de remplacement
- Tuyau de raccordement à l'eau
- **Poignées inclus**

Caractéristiques techniques :

- Consommation énergétique annuelle 318 kW/h
- Capacité de congélation 14 kg/24 h
- Temps de conservation en cas de panne 6 h
- Dimensions de l'appareil L x H x P env. 897 × 1.765 × 761 mm
- Niveau sonore 41 dB

FKG 9803.0 E Design inox look

€ 2.899,-



FRAIS. RÉFRIGÉRATEURS ET CONGÉLATEURS.

K-SERIES.8

K-SERIES.5



FKG 9801.0 **** NOUVEAU

- Side-by-Side réfrigérateur et congélateur
- Réglage électronique de la température via touches sensibles
- DefrostMode
- Fast Cooling / FastFreezing avec arrêt automatique
- Electronic refreshment centre : Glaçons, glace pilée, eau
- Alarme sonore
- VarioShelves / VarioBoxes
- FreshBox
- MetalCooling
- Tiroirs congélation transparents
- Capacité effective 513 litres, dont
 - Réfrigérateur 344 litres
 - Congélateur 169 litres
- Filtre à eau interne avec indication de remplacement
- Tuyau de raccordement à l'eau
- **Poignées inclus**

Caractéristiques techniques :

- Consommation énergétique annuelle 306 kW/h
- Capacité de congélation 12 kg/24 h
- Temps de conservation en cas de panne 7 h
- Dimensions de l'appareil L x H x P env. 900 x 1 770 x 660 mm
- Niveau sonore 39 dB

FKG 7500.1 **** NOUVEAU

- Réglage électronique de la température via touches sensibles
- DefrostMode
- Holiday Function
- Fast Cooling / FastFreezing avec arrêt automatique
- Alarme sonore
- VarioShelves / VarioBoxes
- FreshBox
- Tiroirs congélation transparents
- Capacité effective 481 litres, dont
 - Réfrigérateur 344 litres
 - Congélateur 137 litres
- **Poignées inclus**

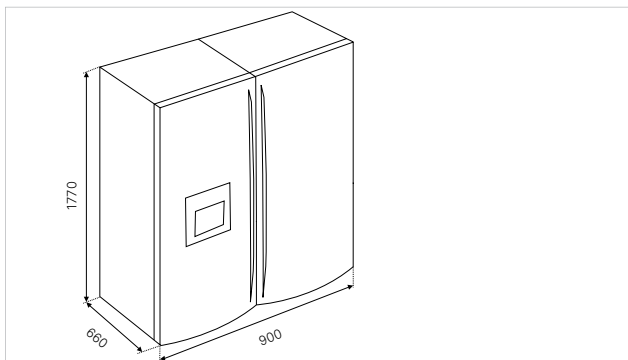
Caractéristiques techniques :

- Consommation énergétique annuelle 230 kW/h
- Capacité de congélation 8 kg/24 h
- Temps de conservation en cas de panne 14 h
- Dimensions de l'appareil L x H x P env. 700 x 1 920 x 712 mm
- Niveau sonore 41 dB

FKG 9801.0 E

Design Inox

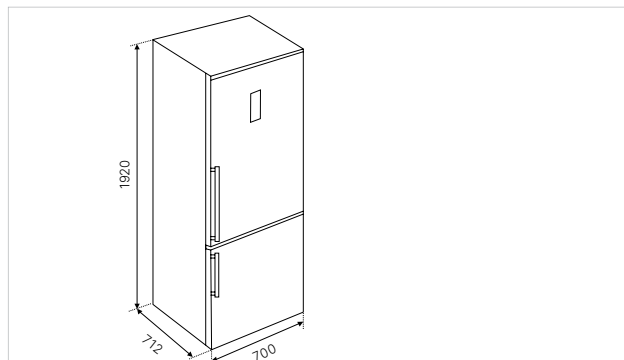
€ 2.699,-



FKG 7500.1 E

Design Inox

€ 1.949,-



FRAIS. RÉFRIGÉRATEURS ET CONGÉLATEURS.

K-SERIES.8



FKG 6800.0 **** NOUVEAU

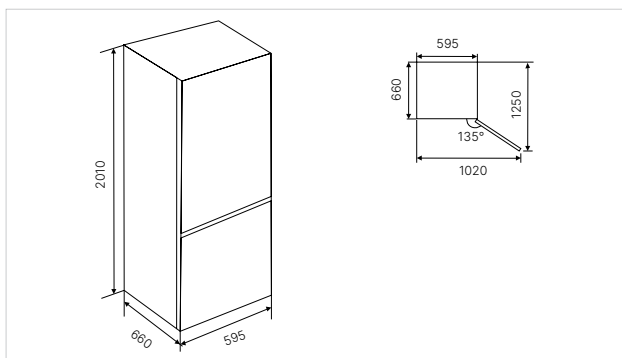
- Réglage électronique de la température via touches sensibles
- Affichage électronique de la température
- DefrostMode
- Holiday Function
- FastCooling / FastFreezing avec arrêt automatique
- Alarme sonore
- VarioShelves / VarioBoxes
- Tiroirs congélation transparents
- Capacité effective 378 litres, dont
 - Réfrigérateur 216 litres
 - ChillerZone (0°C) 40 litres
 - Congélateur 122 litres
- **Poignées intégrées**

Caractéristiques techniques :

- Consommation énergétique annuelle 177 kW/h
- Capacité de congélation 7,5 kg/24 h
- Temps de conservation en cas de panne 15 h
- Dimensions de l'appareil L x H x P env. 595 x 2.010 x 660 mm
- Niveau sonore 38 dB

FKG 6800.0 E Facade Inox, côtés laqués

€ 1.779,-



K-SERIES.5



FKG 6580.0 **** NOUVEAU

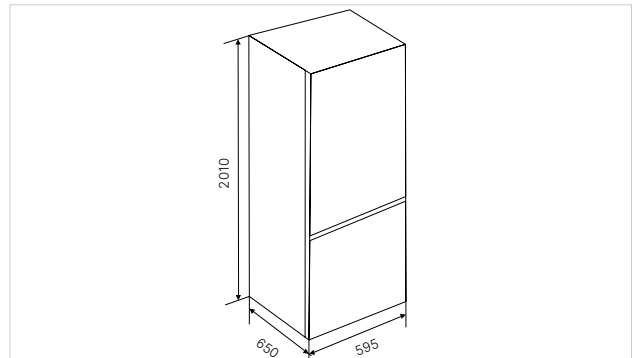
- Réglage électronique de la température via touches sensibles
- Affichage électronique de la température
- DefrostMode
- Holiday Function
- FastCooling / FastFreezing avec arrêt automatique
- Alarme sonore
- VarioShelves / VarioBoxes
- FreshBox
- Tiroirs congélation transparents
- Capacité effective 360 litres, dont
 - Réfrigérateur 266 litres
 - Congélateur 94 litres
- **Poignées intégrées**

Caractéristiques techniques :

- Consommation énergétique annuelle 200 kW/h
- Capacité de congélation 8 kg/24 h
- Temps de conservation en cas de panne 10 h
- Dimensions de l'appareil L x H x P env. 595 x 2.010 x 650 mm
- Niveau sonore 37 dB

FKG 6580.0 E Facade Inox, côtés laqués

€ 1.899,-



FRAIS. RÉFRIGÉRATEURS ET CONGÉLATEURS. K-SERIES.5



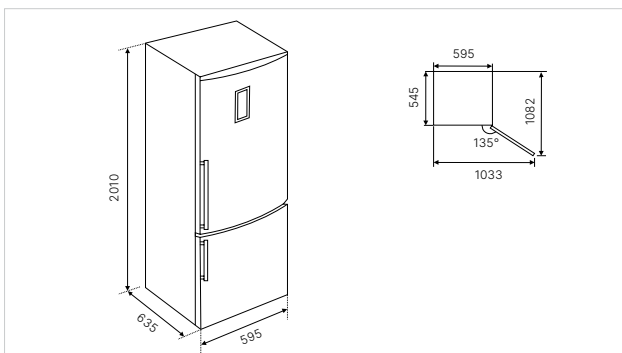
FKG 6500.0 ****

- Réglage électronique de la température via touches sensibles
- DefrostMode
- FastCooling avec arrêt automatique
- VarioShelves / VarioBoxes
- Tiroirs congélation transparents
- Capacité effective 330 litres, dont
 - Réfrigérateur 247 litres
 - Congélateur 83 litres
- **Poignées inclus**

Caractéristiques techniques :

- Consommation énergétique annuelle 231 kW/h
- Capacité de congélation 4 kg/24 h
- Temps de conservation en cas de panne 9 h
- Dimensions de l'appareil L x H x P env. 595 x 2.010 x 635 mm
- Niveau sonore 43 dB
- Pour plus d'informations, voir les données techniques

FKG 6500.0 E Design inox € 1.399,-





FRAIS. CAVES À VIN. INTÉGRÉE. K-SERIES.8

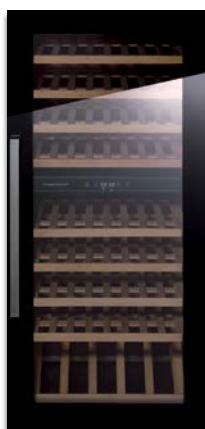


Illustration avec poignée inox



FWK 4800.0

- Réglage électronique de la température via boutons
- Affichage électronique de la température
- Capacité jusqu'à 79 bouteilles (bouteille bordelaise de 0,75 l)
- 8 clayettes en bois amovibles
- 1 clayette à 45° pour présentation
- Porte en verre noire avec protection anti UV
- 2 zones de température réglables (avec séparateur) de 5°C à 18°C
- Éclairage intérieur à LED (2 LED de 0,2 W par zone de température)
- Distribution du froid par ventilation
- Alarme sonore
- Sens d'ouverture de la porte modifiable
- Réservoir d'eau inclus pour plus d'humidité
- Possibilité de limiter l'angle d'ouverture de la porte à 90°
- **Poignée exclusives (voir accessoires en option)**

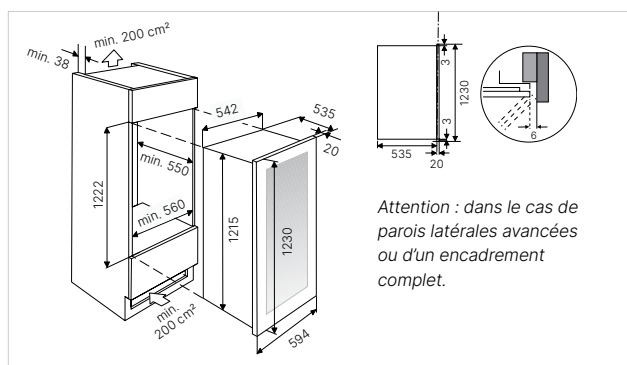
Caractéristiques techniques :

- Consommation énergétique annuelle 170 kWh
- Dimensions de l'appareil (avec poignée) L x H x P env. 594 x 1230 x 555 mm
- Dimensions de niche L x H x P env. 560 x 1222 x 550 mm
- Niveau sonore 39 dB

Accessoires grepen:

- Design inox Acc. n° DK 8801 € 107,-
- Design Black Chrome Acc. n° DK 8802 € 165,-
- Design Silver Chrome Acc. n° DK 8803 € 165,-
- Design Gold Acc. n° DK 8804 € 195,-
- Design Black Velvet Acc. n° DK 8805 € 72,-
- Design Copper Acc. n° DK 8807 € 195,-

FWK 4800.0 S Design verre noir € 2.699,-



FRAIS. CAVES À VIN. ENCASTRABLE. K-SERIES.8

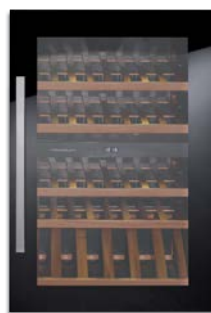


Illustration avec poignée inox



FWK 2800.0

- Réglage électronique de la température via boutons
- Affichage électronique de la température
- Capacité jusqu'à 52 bouteilles (bouteille bordelaise de 0,75 l)
- 4 clayettes en bois amovibles
- 1 clayette à 45° pour présentation
- Porte en verre noire avec protection anti UV
- 2 zones de température réglables (avec séparateur) de 5°C à 18°C
- Éclairage intérieur à LED (2 LED de 0,2 W par zone de température)
- Distribution du froid par ventilation
- Alarme sonore
- Sens d'ouverture de la porte modifiable
- Réservoir d'eau inclus pour plus d'humidité
- Possibilité de limiter l'angle d'ouverture de la porte à 90°
- **Poignée exclusives (voir accessoires en option)**

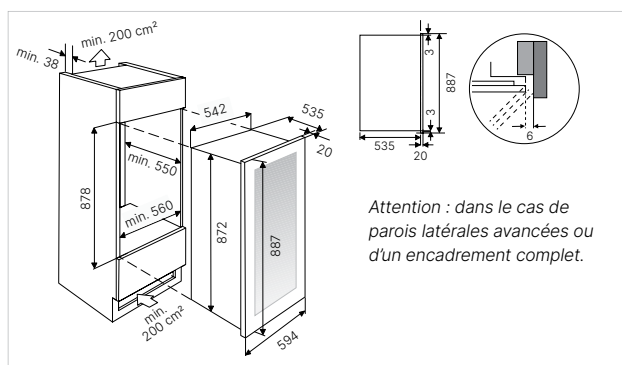
Caractéristiques techniques :

- Consommation énergétique annuelle 162 kWh
- Dimensions de l'appareil (avec poignée) L x H x P env. 594 x 887 x 555 mm
- Dimensions de niche L x H x P env. 560 x 878 x 550 mm
- Niveau sonore 38 dB

Accessoires grepen:

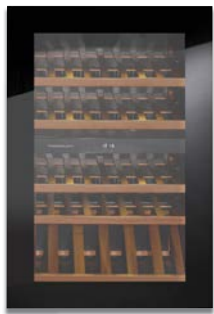
- Design inox Acc. n° DK 8801 € 107,-
- Design Black Chrome Acc. n° DK 8802 € 165,-
- Design Silver Chrome Acc. n° DK 8803 € 165,-
- Design Gold Acc. n° DK 8804 € 195,-
- Design Black Velvet Acc. n° DK 8805 € 72,-
- Design Copper Acc. n° DK 8807 € 195,-

FWK 2800.0 S Design verre noir € 1.989,-



FRAIS. CAVES À VIN. INTÉGRÉE.

K-SERIES.8



FWK 2852.0 NOUVEAU

- Réglage électronique de la température via boutons
- Affichage électronique de la température
- Capacité jusqu'à 52 bouteilles (bouteille bordelaise de 0,75 l)
- 4 clayettes en bois amovibles
- 1 présentateur de vin
- Porte en verre noire avec protection anti UV
- 2 zones de température réglables (avec séparateur) de 5°C - 18°C*
- Éclairage intérieur à LED (2 LED de 0,2 W par zone de température)
- Distribution du froid par ventilation
- Alarme sonore
- Réservoir d'eau inclus pour plus d'humidité

Caractéristiques techniques :

- Consommation énergétique annuelle 162 kWh
- Dimensions de l'appareil L x H x P env. 594 x 887 x 555 mm
- Dimensions de niche L x H x P env. 560 x 878 x 550 mm
- Niveau sonore 38 dB

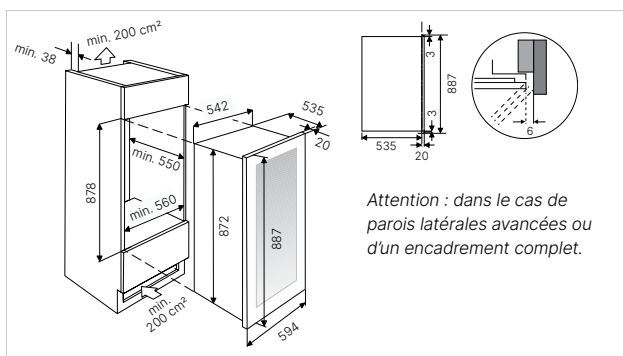
* La zone haute doit être réglée plus froide que la zone basse.

Disponible à partir du 11/23

FWK 2852.0 S

Design noir

€ 2.449,-



K-SERIES.8



FWK 6862.0 NOUVEAU

- Réglage électronique de la température via boutons
- Affichage électronique de la température
- Capacité jusqu'à 30 bouteilles (bouteille bordelaise de 0,75 l)
- 3 étagères en bois, extractibles sur des rails télescopiques
- Porte en verre noire avec protection anti UV
- 2 zones de température réglables (avec séparateur) haut 5°C - 12°C, en bas 12°C - 20°C
- Éclairage intérieur à LED (2 LED de 0,2 W par zone de température)
- Distribution du froid par ventilation
- Alarme sonore
- Réservoir d'eau inclus pour plus d'humidité

Caractéristiques techniques :

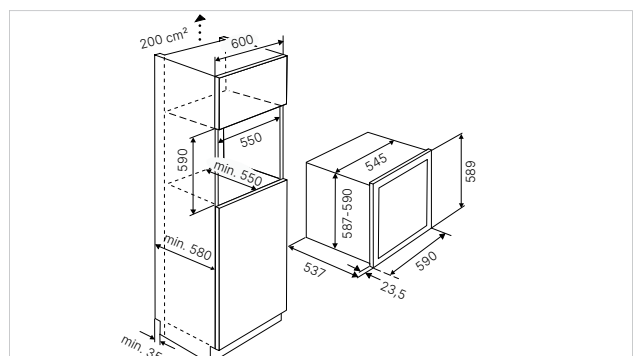
- Consommation énergétique annuelle 101 kWh
- Dimensions de l'appareil L x H x P env. 590 x 595 x 560 mm
- Dimensions de niche L x H x P env. 550 x 590 x 550 mm
- Niveau sonore 38 dB

Disponible à partir du 11/23

FWK 6862.0 S

Design noir

€ 2.299,-



FRAIS. CAVES À VIN. ENCASTRABLE.

K-SERIES.8

K-SERIES.5



FWKU 1851.0 NOUVEAU

- Réglage électronique de la température via boutons
- Affichage électronique vertical de la température
- Capacité jusqu'à 46 bouteilles (bouteille bordelaise de 0,75 l)
- 5 étagères en bois, extractibles sur des rails télescopiques
- Porte en verre noire avec protection anti UV
- 2 zones de température : 5°C - 20°C
- Éclairage intérieur à LED (2 LED de 0,2 W par zone de température)
- Alarme sonore
- Sens d'ouverture de la porte modifiable
- Réservoir d'eau inclus pour plus d'humidité
- Montage sous plan possible, grille d'aération avant démontable

Caractéristiques techniques :

- Consommation énergétique annuelle 99 kWh
- Dimensions de l'appareil
L x H x P env. 595 x 815-885 x 570 mm
- Dimensions de niche
L x H x P env. 600 x min. 820 x 575 mm
- Niveau sonore 38 dB

FWKU 1531.0 NOUVEAU

- Réglage électronique de la température via boutons
- Affichage électronique de la température
- Capacité jusqu'à 17 bouteilles (bouteille bordelaise de 0,75 l)
- 5 clayettes en bois amovibles
- Porte en verre noire avec protection anti UV
- 2 zones de température :
Étage supérieur 5°C - 12°C,
Étage inférieur 12°C - 20°C
- Éclairage intérieur à LED (2 LED de 0,2 W par zone de température)
- Alarme sonore
- Sens d'ouverture de la porte modifiable
- Montage sous plan possible, grille d'aération avant démontable

Caractéristiques techniques :

- Consommation énergétique annuelle 96 kWh
- Dimensions de l'appareil
L x H x P env. 295 x 815-885 x 570 mm
- Dimensions de niche
L x H x P env. 300 x min. 820 x 575 mm
- Niveau sonore 38 dB

Disponible à partir du 11/23

Disponible à partir du 11/23

FWKU 1851.0 S

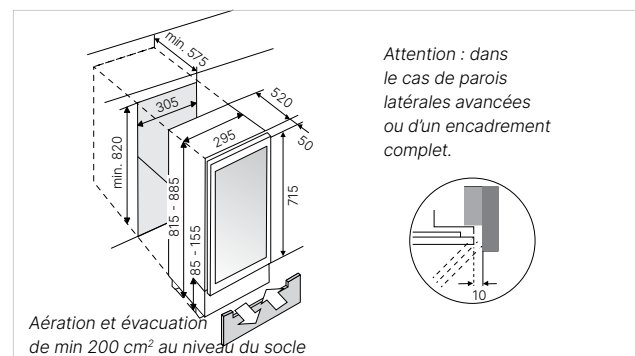
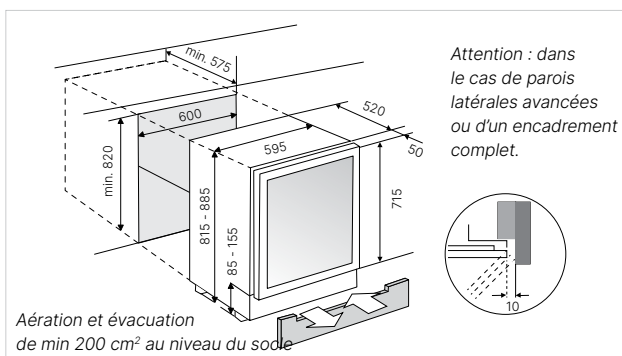
Design noir

€ 2.099,-

FWKU 1531.0 S

Design noir

€ 1.299,-





FRAIS. RÉFRIGÉRATEURS ET CONGÉLATEURS. FRAIS ZONE. K-SERIES.8



FKGF 9855.0 **** NOUVEAU

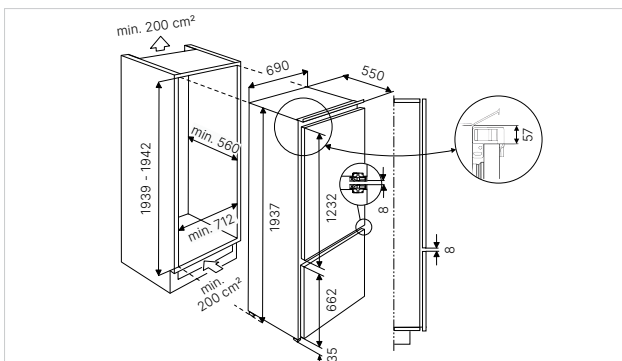
- Réglage électronique de la température via touches sensibles
- Affichage électronique de la température
- SilverLine Design
- Holiday Function
- FastCooling / FastFreezing avec arrêt automatique
- Panneau arrière à LED
- Defrost Mode / Eco Mode
- Alarme sonore
- VarioShelves / VarioBoxes
- Porte-bouteilles chromé
- Tiroirs congélation transparents
- Capacité effective 341 litres, dont
 - Réfrigérateur 222 litres
 - ChillerZone (0°C) 35 litres
 - Congélateur 84 litres
- Sens d'ouverture de la porte modifiable

Caractéristiques techniques :

- Consommation énergétique annuelle 250 kWh
- Capacité de congélation 4,0 kg/24 h
- Temps de conservation en cas de panne 10 h
- Dimensions de l'appareil L x H x P env. 690 x 1 973 x 550 mm
- Dimensions de découpe L x H x P env. 712 x 1.942 x 560 mm
- Niveau sonore 41 db

Disponible à partir du 11/23

FKGF 9855.0i Porte pantographe € 2.399,-



FKGF 9850.0 **** NOUVEAU

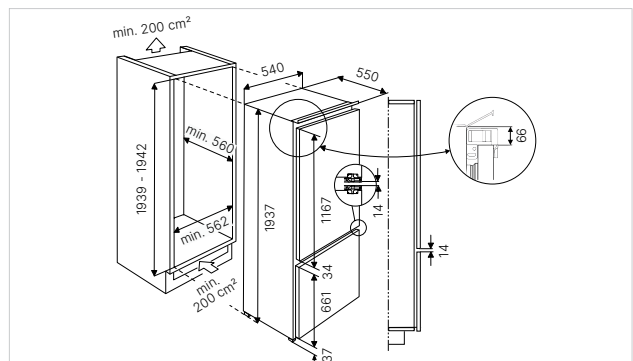
- Réglage électronique de la température via touches sensibles
- Affichage électronique de la température
- SilverLine Design
- Holiday Function
- FastCooling / FastFreezing avec arrêt automatique
- Panneau arrière à LED
- Defrost Mode / Eco Mode
- Alarme sonore
- VarioShelves / VarioBoxes
- Porte-bouteilles chromé
- Tiroirs congélation transparents
- Capacité effective 267 litres, dont
 - Réfrigérateur 174 litres
 - ChillerZone (0°C) 26 litres
 - Congélateur 67 litres
- Sens d'ouverture de la porte modifiable

Caractéristiques techniques :

- Consommation énergétique annuelle 232 kWh
- Capacité de congélation 3,0 kg/24 h
- Temps de conservation en cas de panne 10 h
- Dimensions de l'appareil L x H x P env. 540 x 1 973 x 550 mm
- Dimensions de découpe L x H x P env. 560 x 1.942 x 560 mm
- Niveau sonore 41 db

Disponible à partir du 11/23

FKGF 9850.0i Porte pantographe € 2.299,-



FRAIS. RÉFRIGÉRATEURS. K-SERIES.8



Idéal en combinaison avec
FG 8840.0i (voir à droite)
pour une solution side by
side pratique.



FRAIS. CONGÉLATEURS. K-SERIES.8



Idéal en combinaison avec
FK 8840.0i (voir à gauche)
pour une solution side by
side pratique.



FK 8840.1

- Réglage électronique de la température via touches sensibles
- Affichage électronique de la température
- SilverLine Design
- Holiday Function
- Defrost Mode
- Alarme sonore
- VarioShelves / VarioBoxes
- Porte-bouteilles chromé
- FreshBox
- Capacité effective 309 litres
- Sens d'ouverture de la porte modifiable

Caractéristiques techniques :

- Consommation énergétique annuelle 114 kWh
- Dimensions de l'appareil L x H x P env. 540 x 1 775 x 545 mm
- Dimensions de niche L x H x P env. 560 x 1 788 x 555 mm
- Niveau sonore 36 dB

Disponible à partir du 01/24

FG 8840.1 ****

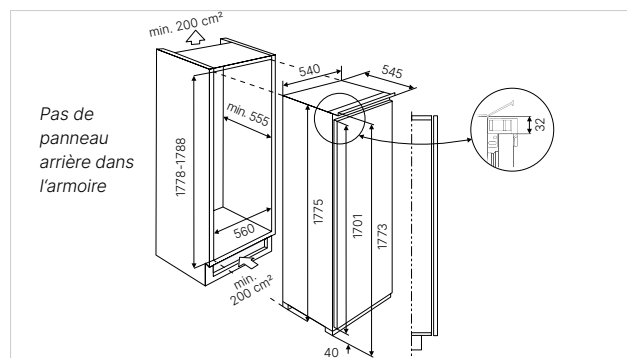
- Réglage électronique de la température via touches sensibles
- Affichage électronique de la température
- FastFreezing avec arrêt automatique
- Alarme sonore
- IceBank
- Tiroirs congélation transparents
- Capacité effective 220 litres
- Sens d'ouverture de la porte modifiable

Caractéristiques techniques :

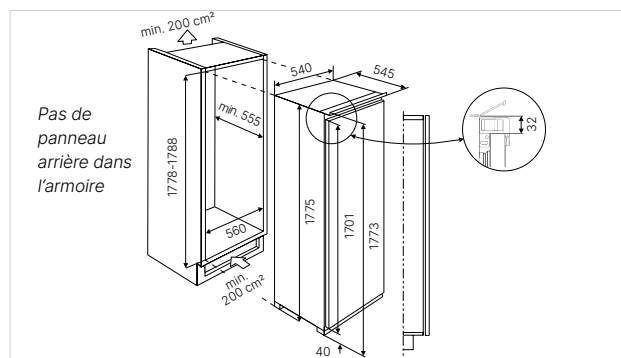
- Consommation énergétique annuelle 239 kWh
- Capacité de congélation 10 kg/24 h
- Temps de conservation en cas de panne 13 h
- Dimensions de l'appareil L x H x P env. 540 x 1 775 x 545 mm
- Dimensions de niche L x H x P env. 560 x 1 788 x 555 mm
- Niveau sonore 39 dB

Disponible à partir du 01/24

FK 8840.1i Porte pantographe € 1.699,-



FG 8840.1i Porte pantographe € 1.799,-



FRAIS. RÉFRIGÉRATEURS ET CONGÉLATEURS. FRAIS ZONE. K-SERIES.8



FKGF 8851.0 **** NOUVEAU

- Réglage électronique de la température via touches sensibles
- Affichage électronique de la température
- SilverLine Design
- Holiday Function
- FastCooling / FastFreezing avec arrêt automatique
- Metallic Backwall
- Defrost Mode / Eco Mode
- Alarme sonore
- VarioShelves / VarioBoxes
- Etagère à bouteilles en bois
- Tiroirs congélation transparents
- Capacité effective 244 litres, dont Réfrigérateur 151 litres
- ChillerZone (0°C) 26 litres
- Congélateur 67 litres
- Sens d'ouverture de la porte modifiable

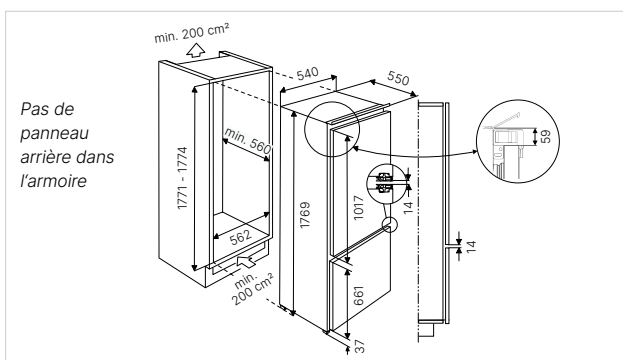
Caractéristiques techniques :

- Consommation énergétique annuelle 234 kWh
- Capacité de congélation 3,0 kg/24 h
- Temps de conservation en cas de panne 11 h
- Dimensions de l'appareil L x H x P env. 540 x 1 769 x 550 mm
- Dimensions de découpe L x H x P env. 562 x min. 1 771 x 560 mm
- Niveau sonore 41 db

Disponible à partir du 11/23

FKGF 8851.0i Porte pantographe

€ 1.999,-



FKGF 8860.0 ****

- Réglage électronique de la température via touches sensibles
- Affichage électronique de la température
- Compresseur inverter
- SilverLine Design
- FastCooling / FastFreezing avec arrêt automatique
- Defrost Mode / Eco Mode
- Alarme sonore
- VarioShelves / VarioBoxes
- Porte-bouteilles chromé
- IceBank
- Tiroirs congélation transparents
- Capacité effective 254 litres, dont Réfrigérateur 185 litres
- Congélateur 69 litres
- Sens d'ouverture de la porte modifiable

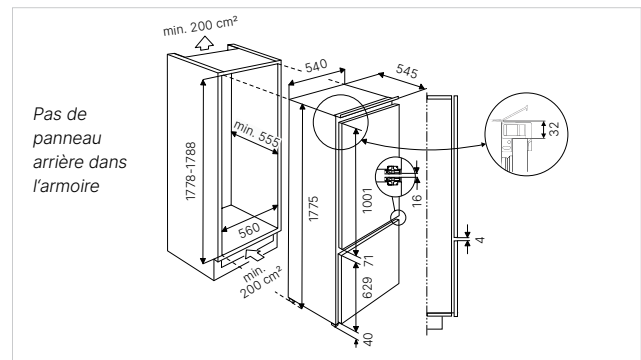
Caractéristiques techniques :

- Consommation énergétique annuelle 224 kWh
- Capacité de congélation 3,2 kg/24 h
- Temps de conservation en cas de panne 13 h
- Dimensions de l'appareil L x H x P env. 540 x 1 775 x 545 mm
- Dimensions de découpe L x H x P env. 560 x 1 788 x 555 mm
- Niveau sonore 38 db

FKGF 8860.0i

Porte pantographe

€ 1.929,-



FRAIS. RÉFRIGÉRATEURS ET CONGÉLATEURS.

K-SERIES.5



FKG 8540.0 ****

- Réglage électronique de la température via touches sensibles
- Affichage électronique de la température
- Compresseur inverter
- SilverLine Design
- FastCooling / FastFreezing avec arrêt automatique
- Defrost Mode
- Alarme sonore
- VarioShelves / VarioBoxes
- Porte-bouteilles chromé
- FreshBox
- IceBank
- Tiroirs congélation transparents
- Capacité effective 262 litres, dont
 - Réfrigérateur 193 litres
 - Congélateur 69 litres
- Sens d'ouverture de la porte modifiable

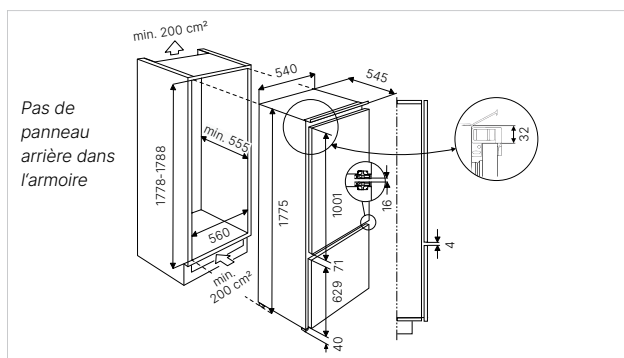
Caractéristiques techniques :

- Consommation énergétique annuelle 224 kW/h
- Capacité de congélation 3,2 kg/24 h
- Temps de conservation 13 h en cas de panne
- Dimensions de l'appareil L x H x P env. 540 x 1775 x 545 mm
- Dimensions de niche L x H x P env. 560 x 1788 x 555 mm
- Niveau sonore 38 db

FKG 8540.0i

Porte pantographe

€ 1.659,-



K-SERIES.5



FKG 8340.0 ****

- Réglage électronique de la température via touches sensibles
- SilverLine Design
- FastCooling avec arrêt automatique
- Defrost Mode
- Alarme sonore
- VarioShelves / VarioBoxes
- Porte-bouteilles chromé
- Tiroirs congélation transparents
- Capacité effective 271 litres, dont
 - Réfrigérateur 193 litres
 - Congélateur 78 litres
- Sens d'ouverture de la porte modifiable

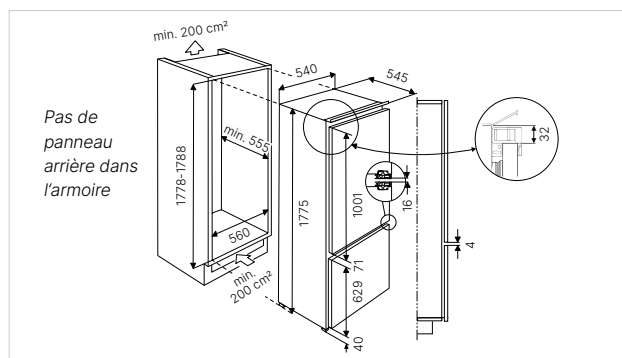
Caractéristiques techniques :

- Consommation énergétique annuelle 225 kW/h
- Capacité de congélation 3,6 kg/24 h
- Temps de conservation 20 h en cas de panne
- Dimensions de l'appareil L x H x P env. 540 x 1775 x 545 mm
- Dimensions de niche L x H x P env. 560 x 1788 x 555 mm
- Niveau sonore 35 db

FKG 8340.0i

Porte à glissière

€ 1.099,-



FRAIS. RÉFRIGÉRATEURS. K-SERIES.5

K-SERIES.5



FK 4545.1 ****

- Réglage manuelle de la température via bouton rotatif
- SilverLine Design
- Defrost Mode
- VarioShelves / VarioBoxes
- Capacité effective 175 litres, dont
 - Réfrigérateur 156 litres
 - Congélateur 19 litres
- Sens d'ouverture de la porte modifiable

Caractéristiques techniques :

- Consommation énergétique annuelle 150 kWh
- Capacité de congélation 2 kg/24 h
- Temps de conservation en cas de panne 16 h
- Dimensions de l'appareil L x H x P env. 540 x 1 215 x 545 mm
- Dimensions de niche L x H x P env. 560 x 1 228 x 555 mm
- Niveau sonore 35 db

Disponible à partir du 01/24



FK 4540.1

- Réglage manuelle de la température via bouton rotatif
- SilverLine Design
- Defrost Mode
- VarioShelves / VarioBoxes
- Porte-bouteilles chromé
- Capacité effective 198 litres
- Sens d'ouverture de la porte modifiable

Caractéristiques techniques :

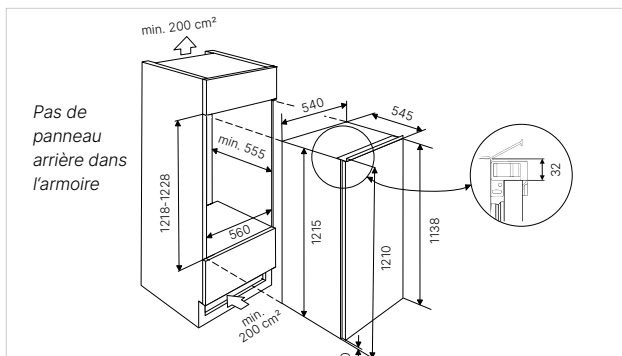
- Consommation énergétique annuelle 100 kWh
- Dimensions de l'appareil L x H x P env. 540 x 1 215 x 545 mm
- Dimensions de niche L x H x P env. 560 x 1 228 x 555 mm
- Niveau sonore 35 db

Disponible à partir du 01/24

FK 4545.1i

Porte à glissière

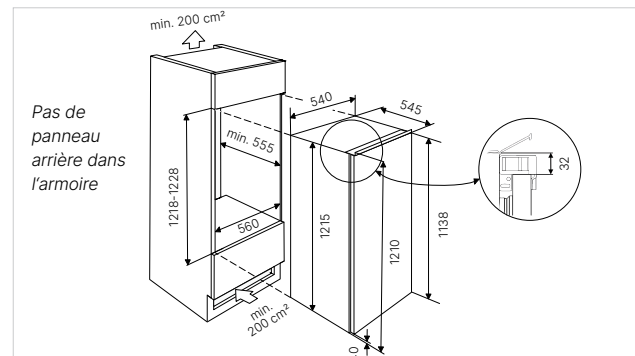
€ 929,-



FK 4540.1i

Porte à glissière

€ 899,-



FRAIS. RÉFRIGÉRATEURS. K-SERIES.5



FK 2545.0 ****

- Réglage manuelle de la température via bouton rotatif
- Defrost Mode
- VarioShelves / VarioBoxes
- Capacité effective 110 litres
dont
Réfrigérateur 97 litres
Congélateur 13 litres
- Sens d'ouverture de la porte modifiable

Caractéristiques techniques :

- Consommation énergétique annuelle 141 kWh
- Capacité de congélation 2,6 kg/24 h
- Temps de conservation en cas de panne 9 h
- Dimensions de l'appareil L x H x P env. 540 x 866 x 548 mm
- Dimensions de niche L x H x P env. 560 x 880 x 555 mm
- Niveau sonore 34 db

FRAIS. RÉFRIGÉRATEURS. K-SERIES.5



FK 2540.0

- Réglage manuelle de la température via bouton rotatif
- Defrost Mode
- VarioShelves / VarioBoxes
- Capacité effective 126 litres
- Sens d'ouverture de la porte modifiable

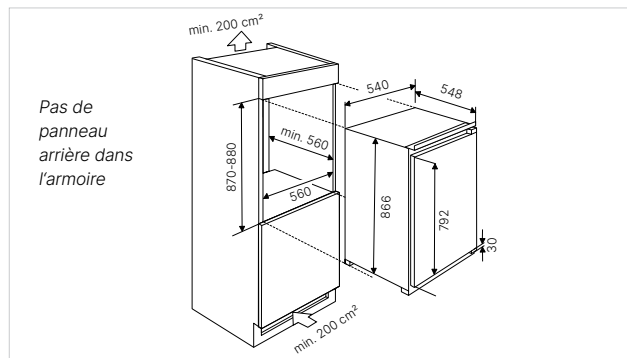
Caractéristiques techniques :

- Consommation énergétique annuelle 92 kWh
- Dimensions de l'appareil L x H x P env. 540 x 866 x 548 mm
- Dimensions de niche L x H x P env. 560 x 880 x 555 mm
- Niveau sonore 29 dB

FK 2545.0i

Porte à glissière

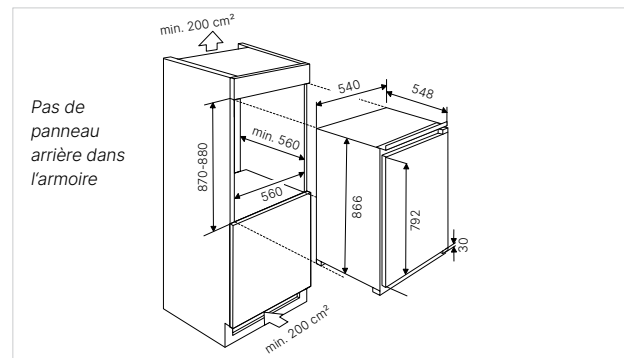
€ 799,-



FK 2540.0i

Porte à glissière

€ 799,-



FRAIS. RÉFRIGÉRATEURS. SOUS-PLAN. K-SERIES.5



FKU 1540.0

- Réglage manuel de la température via bouton rotatif
- Defrost Mode
- VarioShelves / VarioBoxes
- Capacité effective 128 litres
- Sens d'ouverture de la porte modifiable
- Possibilité de limiter l'angle d'ouverture de la porte à 90°
- Aération et évacuation socle

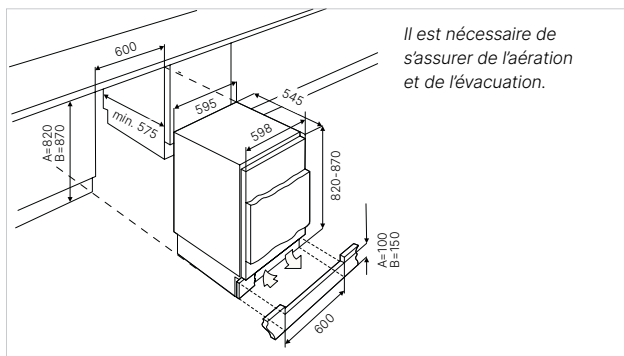
Caractéristiques techniques :

- Consommation énergétique annuelle 92 kWh
- Dimensions de l'appareil
L x H x P env. 595 x 818 x 545 mm
- Dimensions de niche
L x H x P env. 600 x 820 x 575 mm
- Niveau sonore 35 db

FKU 1500.1i

Porte pantographe

€ 969,-



| Personnalisées et éclatant.

LAVE-VAISSELLE KÜPPERSBUSCH

Ces lave-vaisselle s'occupent des verres et des couverts avec autant de soin que vous. Ils lavent votre précieuse vaisselle en douceur, en silence et avec éclat. Que diriez-vous d'une zone de lavage supplémentaire en option pour un nettoyage minutieux mais délicat de la vaisselle et des verres ? Tout est possible avec les nombreuses options.

Küppersbusch



• auto
40°-65°



•
70°

• eco
50°

•
40°

• 1h
60°

•
35°



S

FLEXIBLE GRÂCE À LA TECHNIQUE

Tiroirs multiflex

Les tiroirs multiflex autorisent plus de variabilité et de flexibilité.

Couverts, ustensiles de cuisson et tasses à expresso ne sont plus dans le panier et libèrent de la place.



Tiroir multiflex I (pour lave-vaisselle 60/45 cm)
sans éléments réglables

Tiroir multiflex II (pour lave-vaisselle 60 cm) Plateaux à tasses réglables

Système de paniers multiflex III pour lave-vaisselle 60 cm

Panier supérieur

- 6 supports rabattables
- 2 supports pour tasses
- Poignée avec insert inox sur le panier

Panier inférieur

- 8 supports rabattables
- Poignée avec insert inox sur le panier



Système de paniers multiflex II pour lave-vaisselle 60 cm

Panier supérieur

- 2 supports pour tasses
- 3 supports rabattables
- Poignée sur le panier

Panier inférieur

- 4 supports rabattables
- Poignée sur le panier



Système de paniers multiflex I pour lave-vaisselle 60 cm

Panier supérieur

- 2 supports de tasses

Panier inférieur

- 4 supports rabattables



Système de paniers multiflex II pour lave-vaisselle 45 cm

Panier supérieur

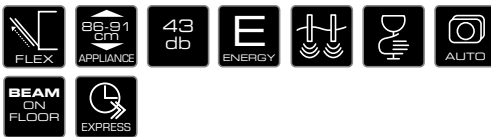
- 2 supports pour tasses
- 1 support rabattable
- Poignée sur le panier

Panier inférieur

- 2 supports rabattables
- Poignée sur le panier



LAVE-VAISSELLE. 60 CM XXL. K-SERIES.5



GX 6500.0

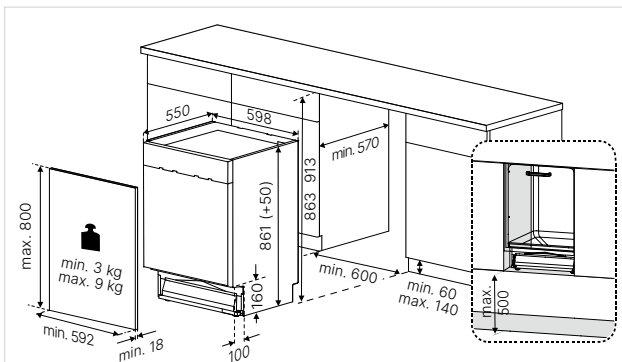
- Capacité pour 15 couverts standards
- 9 programmes : Programme intensif 70°C, programme délicat 40°C, programme automatique 40°C – 65°C, programme économique 50°C, programme rapide 35°C, programme 1h 60°C, programme Flextronic, programme d'entretien des machines, pré lavage
- Fonctions spéciales : Express-System, Demi charge, IntensiveClean, IntensiveRinse
- Affichage LED
- Présélection électronique de l'heure 24h
- Fonctionnement par boutons poussoirs
- Affichage électr. du remplissage du sel et du liquide de rinçage
- Signal acoustique à la fin du programme
- Paniers multiflex II
- Tiroir multiflex II
- Panier à couverts intégré
- Panier supérieur réglable en hauteur également avec charge
- Intérieur inox / Fond inox
- Adapté au montage en hauteur

Caractéristiques techniques :

- Puissance totale 2,1 kW (prêt à l'emploi)
- Consommation d'énergie* pour 100 cycles de fonctionnement 97 kWh
- Consommation d'eau* par cycle de fonctionnement 9,5 litres
- Dimensions de l'appareil
L x H x P env. 598 × 861-911 × 550 mm
- Dimensions de niche
L x H x P env. 600 × 863-913 × 570 mm

* en programme ECO

GX 6500.0 v encastrable € 1.299,-



LAVE-VAISSELLE. 60 CM. K-SERIES.8



G 6805.1

- Capacité pour 15 couverts standards
- 8 programmes : Programme intensif 70°C, programme délicat 40°C, programme automatique 40°C – 65°C, programme économique 50°C, programme rapide 35°C, programme 1h 60°C, programme Flextronic, prélavage
- Fonctions spéciales : IonClean, Express-System, Demi charge, IntensiveClean, IntensiveDry
- Affichage LED
- Présélection électronique de l'heure 24h
- Fonctionnement via touches sensibles
- Affichage électr. du remplissage du sel et du liquide de rinçage
- Signal acoustique à la fin du programme
- Paniers multiflex III
- Tiroir multiflex II
- Panier à couverts intégré
- Panier supérieur réglable en hauteur également avec charge
- Intérieur inox / Fond inox
- Adapté au montage en hauteur

Caractéristiques techniques :

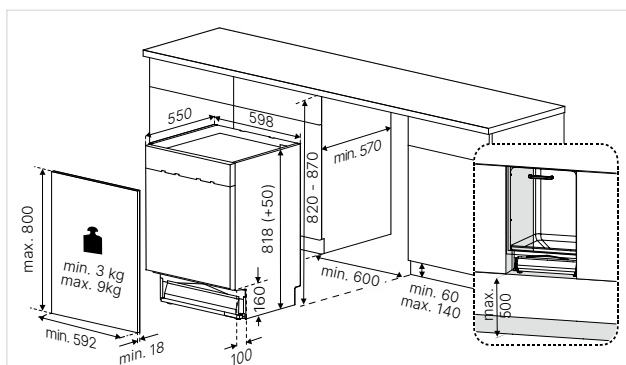
- Puissance totale 2,1 kW (prêt à l'emploi)
- Consommation d'énergie* pour 100 cycles de fonctionnement 86 kWh
- Consommation d'eau* par cycle de fonctionnement 9,9 litres
- Dimensions de l'appareil L x H x P env. 598 x 818-868 x 550 mm
- Dimensions de niche L x H x P env. 600 x 820-870 x 570 mm

* en programme ECO

G 6805.1 v

encastrable

€ 1.399,-



K-SERIES.5



G 6500.0

- Capacité pour 15 couverts standards
- 9 programmes : Programme intensif 70°C, programme délicat 40°C, programme automatique 40°C – 65°C, programme économique 50°C, programme rapide 35°C, programme 1h 60°C, programme Flextronic, programme d'entretien des machines, prélavage
- Fonctions spéciales : Express-System, Demi charge, IntensiveClean, IntensiveRinse
- Affichage LED
- Présélection électronique de l'heure 24h
- Fonctionnement par boutons poussoirs
- Affichage électr. du remplissage du sel et du liquide de rinçage
- Signal acoustique à la fin du programme
- Paniers multiflex II
- Tiroir multiflex II
- Panier à couverts intégré
- Panier supérieur réglable en hauteur également avec charge
- Intérieur inox / Fond inox
- Adapté au montage en hauteur

Caractéristiques techniques :

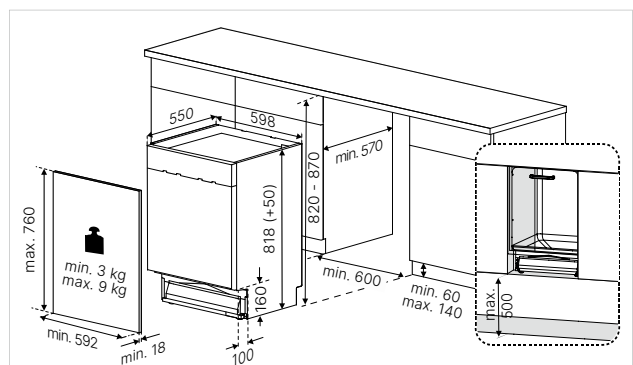
- Puissance totale 2,1 kW (prêt à l'emploi)
- Consommation d'énergie* pour 100 cycles de fonctionnement 97 kWh
- Consommation d'eau* par cycle de fonctionnement 9,5 litres
- Dimensions de l'appareil L x H x P env. 598 x 818-868 x 550 mm
- Dimensions de niche L x H x P env. 600 x 820-870 x 570 mm

* en programme ECO

G 6500.0 v

encastrable

€ 1.149,-



LAVE-VAISSELLE. 60 CM. K-SERIES.3



G 6300.0

- Capacité pour 15 couverts standards
- 7 programmes : Programme intensif 70°C, programme automatique 40°C – 65°C, programme économique 50°C, programme rapide 35°C, programme 1h 60°C, programme d'entretien des machines, pré lavage
- Fonctions spéciales : Express-System, Demi charge, IntensiveClean, IntensiveDry
- Affichage LED
- Présélection électronique de l'heure 24h
- Fonctionnement par boutons poussoirs
- Affichage électr. du remplissage du sel et du liquide de rinçage
- Signal acoustique à la fin du programme
- Paniers multiflex I
- Tiroir multiflex I
- Panier à couverts intégré
- Panier supérieur réglable en hauteur également avec charge
- Intérieur inox / Fond inox
- Adapté au montage en hauteur

Caractéristiques techniques :

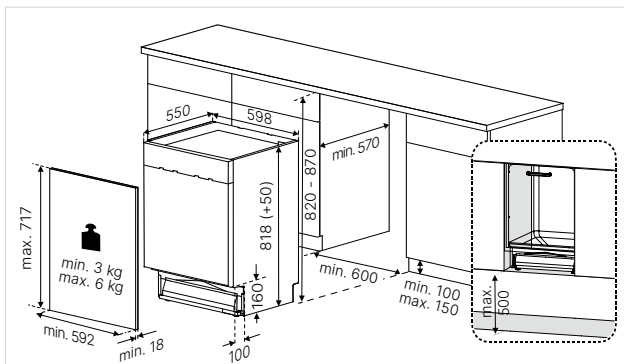
- Puissance totale 2,1 kW (prêt à l'emploi)
- Consommation d'énergie* pour 100 cycles de fonctionnement 97 kWh
- Consommation d'eau* par cycle de fonctionnement 9,5 litres
- Dimensions de l'appareil L x H x P env. 598 x 818-868 x 550 mm
- Dimensions de niche L x H x P env. 600 x 820-870 x 570 mm

* en programme ECO

G 6300.0 v

encastrable

€ 899,-



LAVE-VAISSELLE. 45 CM. K-SERIES.8



G 4800.1

- Capacité pour 10 couverts standards
- 9 programmes : Programme intensif 70°C, programme délicat 40°C, programme automatique 40°C – 65°C, programme économique 50°C, programme rapide 35°C, programme 1h 60°C, programme Flextronic, programme d'entretien des machines, pré lavage
- Fonctions spéciales : Express-System, Demi charge, IntensiveClean, IntensiveRinse
- Affichage LED
- Présélection électronique de l'heure 24h
- Fonctionnement par boutons poussoirs
- Affichage électronique du remplissage du sel et du liquide de rinçage
- Signal acoustique à la fin du programme
- Paniers multiflex II
- Tiroir multiflex I
- Panier à couverts intégré
- Panier supérieur réglable en hauteur également avec charge
- Intérieur inox / Fond inox
- Adapté au montage en hauteur

Caractéristiques techniques :

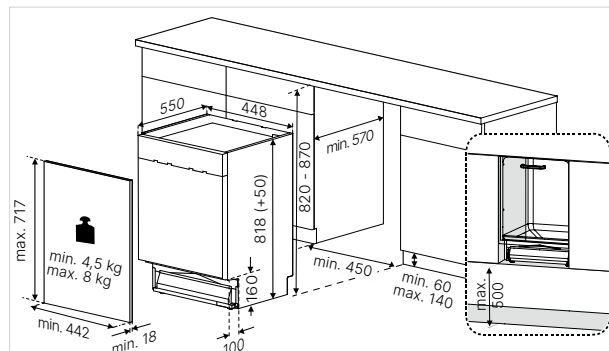
- Puissance totale 2,1 kW (prêt à l'emploi)
- Consommation d'énergie* pour 100 cycles de fonctionnement 59 kWh
- Consommation d'eau* par cycle de fonctionnement 8,9 litres
- Dimensions de l'appareil L x H x P env. 448 x 818-868 x 550 mm
- Dimensions de niche L x H x P env. 450 x 820-870 x 570 mm

* en programme ECO

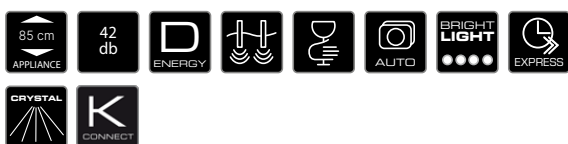
G 4800.1 v

encastrable

€ 1.139,-



LAVE-VAISSELLE. 60 CM. INDÉPENDANT. K-SERIES.5



G 6580.0 NOUVEAU

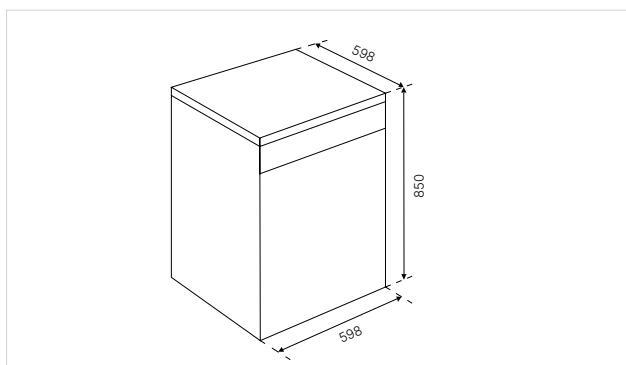
- Capacité pour 15 couverts standards
- 8 programmes : programme intensif 60-70°C, programme Quick 40°C, 3 programmes automatiques 30-50°C / 50-60°C / 60-70°C, programme économique 50°C, programme rapide 35°C, programme 1h 65°C, DualWash programme 60°C
- Fonctions spéciales: Express-System, Demi charge, Silentwash, IntensiveClean, Programme d'économie d'énergie
- Affichage LED
- Présélection électronique de l'heure 24h
- Fonctionnement via touches sensibles
- Affichage électr. du remplissage du sel et du liquide de rinçage
- Signal acoustique à la fin du programme
- Tiroir à couvert inclus
- Panier supérieur réglable en hauteur également avec charge
- Intérieur inox / Fond inox

Caractéristiques techniques :

- Puissance totale 2,0 kW (prêt à l'emploi)
- Consommation d'énergie* pour 100 cycles de fonctionnement 97 kWh
- Consommation d'eau* par cycle de fonctionnement 9,0 litres
- Dimensions de l'appareil L x H x P env. 600 × 850 × 600 mm

* en programme ECO

G 6580.0 E Acier inoxydable, indépendant € 1.199,-



ACCESSOIRES KÜPPERSBUSCH & CHARACTERISTIQUES TECHNIQUES



ACCESSOIRES. FOURS. APPAREILS COMPACT.

		BP / B 6850 BP / B 6550 BP / B 6350 BP 6381 BD 6340 BP 6332 B 6330	BD 6340	CBD 6550	CBM 6550 CBM 6350 CBM 6330	CBP 6550 CBP 6332
	Dimensions L x H x P	Acc. n° Prix €	Acc. n° Prix €	Acc. n° Prix €	Acc. n° Prix €	Acc. n° Prix €
Plaque de four émaillée 	Dimensions extérieures: env. 459 × 30 × 379 mm Dimensions intérieures: env. 436 × 28 × 361 mm	ZB 1000 45,-	ZB 1000 45,-	ZB 1000 45,-		ZB 1000 45,-
Plaque universelle / Lèche-frite émaillé 	Dimensions extérieures: env. 459 × 50 × 379 mm Dimensions intérieures: env. 436 × 48 × 361 mm	ZB 1001 45,-	ZB 1001 45,-	ZB 1001 45,-		ZB 1001 45,-
Plaque de four en pierre avec pelle 	Dimensions: env. 380 × 331 × 10/12 mm	145 115,-	145 115,-	145 115,-	145 115,-	145 115,-
Set de cuisine Profi , composé de : Plaque universelle, grille et couvercle 	Dimensions extérieures plaque universelle: env. 459 × 60 × 379 mm Dimensions intérieures plaque universelle: env. 430 × 59 × 265 mm	ZB 8030 215,-	ZB 8030 215,-	ZB 8030 215,-		ZB 8030 215,-
Set à rôtir Profi , composé de : Poêle en fonte d'aluminium (compatible induction*) et rail télescopique entièrement déployable 	Dimensions extérieures poêle en fonte d'aluminium: env. 458 × 45 × 379 mm Dimensions intérieures poêle en fonte d'aluminium: env. 345 × 39 × 326 mm	ZB 8031 265,-	ZB 8031 265,-			
Rail télescopique non sortie totale (1 paire) 		ZB 1002 103,-	ZB 1002 103,-			
Rail télescopique non sortie totale (1 paire) 		ZB 1003 58,-	ZB 1003 58,-	ZC 1001 107,-		ZC 1000 53,-
Profi Steam Adapter 	Dimensions extérieures L x P env. 458 × 379 mm		GN 8000 149,-	GN 8000 149,-		
Plat profond GN 1/3 avec trous 	Dimensions extérieures: env. 325 × 39 × 176 mm Dimensions intérieures: env. 300 × 38 × 151 mm		GN 1304 29,-	GN 1304 29,-		
Plat profond GN 1/3 sans trous (2 pièces) 	Dimensions extérieures: env. 325 × 39 × 176 mm Dimensions intérieures: env. 300 × 38 × 151 mm		ZB 1005 58,-	ZB 1005 58,-		
Plat profond GN 2/3 avec trous 	Dimensions extérieures: env. 354 × 39 × 325 mm Dimensions intérieures: env. 329 × 38 × 300 mm		GN 2304 53,-	GN 2304 53,-		

* ne convient pas aux plaques de cuisson avec revêtement Mirador®

INDIVIDUAL.



Design Inox



Design Black Chrome



Design Silver Chrome



Design Gold



Design Black Velvet



Design Copper



Design Inox



Design Black Chrome



Design Silver Chrome



Design Gold



Design Black Velvet









Design Copper

	BP / B 6850 BP / B 6550 BP / B 6350 BP 6381 BD 6340 BP 6332 B 6330	CBD 6550	CBM 6550 CBM 6350 CBM 6330 CM 6330	CBP 6550	B 9330	ML/MR 6330	CKV 6800	CSV 6800 CSW 6800 CSZ 6800
	Acc. n° Prix €	Acc. n° Prix €	Acc. n° Prix €	Acc. n° Prix €	Acc. n° Prix €	Acc. n° Prix €	Acc. n° Prix €	Acc. n° Prix €
Kit design inox		DK 1000 / 159,-			DK 1004 / 159,-	DK 1003 / 46,-	DK 1001 / 68,-	DK 1002 / 64,-
Kit design Black Chrome		DK 2000 / 259,-			DK 2004 / 259,-	DK 2003 / 96,-	DK 2001 / 140,-	DK 2002 / 103,-
Kit design Silver Chrome		DK 3000 / 259,-			DK 3004 / 259,-	DK 3003 / 96,-	DK 3001 / 140,-	DK 3002 / 103,-
Kit design Gold		DK 4000 / 349,-			DK 4004 / 349,-	DK 4003 / 140,-	DK 4001 / 229,-	DK 4002 / 149,-
Kit design Black Velvet		DK 5000 / 215,-			DK 5004 / 215,-	DK 5003 / 83,-	DK 5001 / 96,-	DK 5002 / 95,-
Kit design Copper		DK 7000 / 349,-				DK 7003 / 140,-	DK 7001 / 229,-	DK 7002 / 149,-

ACCESSOIRES. TABLES DE CUISSON. AÉRATION POUR INDUCTION.

		KMI 9850	KMI 9800	KMI 8590	KMI 8500	KMI 8560	VKM 1820
		Acc. n° Prix €	Acc. n° Prix €	Acc. n° Prix €	Acc. n° Prix €	Acc. n° Prix €	Acc. n° Prix €
Cache en verre		ZK 8005 173,-	ZK 8005 173,-		ZK 8000 (nur in schwarz) 135,-	ZKM 8050 165,-	ZKM 8050 165,-
Set de filtres céramiques (3 pièces)				ZKM 8595 499,-			
Filtre à charbon		ZK 8001 465,-	ZK 8001 465,-	ZK 8001 465,-	ZK 8001 465,-	ZK 8001 465,-	ZK 8001 465,-
Filtre charbon de remplacement pour box ZK 8001		ZK 8004 100,-	ZK 8004 100,-	ZK 8004 100,-	ZK 8004 100,-	ZK 8004 100,-	ZK 8004 100,-
Filtre PlasmaMade		ZD 8001 1.039,-	ZD 8001 1.039,-	ZD 8001 1.039,-	ZD 8001 1.039,-	ZD 8001 1.039,-	ZD 8001 1.039,-
Contacteur de fenêtre – système radiocommandé		ZK 8002 827,-	ZK 8002 827,-		ZK 8002 827,-		ZK 8002 827,-
Rallonge cable moteur		ZK 8008 173,-	ZK 8008 173,-		ZK 8008 173,-		
Ensemble de base comprenant: 1 x arc rond vertical 90° (Naber: F-RBV 150 / Özpolat: N20072) 1 x pièce d'adaptation (Naber: F-RVB 150 / Özpolat:N20025) 2 x conduit plat 0,5 m (Naber: F-VOR 150 / Özpolat: N20004)					ZKM 8000 A 175,-	ZKM 8000 A 175,-	
Kit de raccordement à la paroi arrière				ZKM 8500 69,-			
Matelas filtrant au charbon pour la boîte de base ZKM 8051				ZKM 8051-1 92,-		ZKM 8051-1 92,-	
Cassette de filtre céramique						ZKM 8150 260,-	
Boîte de couverture de la base de l'air de circulation, y compris le tapis filtrant au carbone				ZKM 8051 375,-		ZKM 8051 375,-	
Grilles d'aération design inox		99089 89,-	99089 89,-	DK 8591 119,-	99089 89,-		
Grilles d'aération Black Chrome		99090 159,-	99090 159,-	DK 8592 159,-	99090 159,-		
Grilles d'aération Silver Chrome		99091 159,-	99091 159,-	DK 8593 159,-	99091 159,-		
Grilles d'aération Gold		99092 160,-	99092 160,-	DK 8594 169,-	99092 160,-		
Grilles d'aération Black Velvet		99093 145,-	99093 145,-	DK 8595 149,-	99093 145,-		
Grilles d'aération Copper		99094 160,-	99094 160,-	DK 8597 159,-	99094 160,-		


ACCESSOIRES. TABLES DE CUISSON.

			Acc. n° Prix €
	Sauteuse double en fonte d'aluminium Aluminium avec revêtement (revêtement anti-adhésif) 42 x 25 cm	pour tout type de cuisson	ZK 1302 229,-
	FlexiGrill	pour KMI..., KI 98..., KI 88..., KI 68... , KIG...	1303 275,-
	Défecteur gaz	pour VKM 1820.0 SR en combinaison avec GKS 3820.0 / GWS 3811.0	ZKM 8053 103,-
	Wok inox 5 litres environ.	pour VKIW 3800.0	3710 270,-
	Wok inox , grand 9,3 litres environ.	pour VKIW 3800.0	760 289,-
	Couvercle pour woks (pour Acc. 3710, 760)		763# 75,-
	Set Teppanyaki Composé de - Couteau de chef Asiatique - Spatule - Grattoir de nettoyage	pour VKET 3800.0	1114 115,-
	Baguette de jonction Metallic VarioLine	pour tables de cuisson avec cadre inox	1130 102,-
	Cadre en inox 800 mm	pour KI 8810.0 SR, KI 8560.0 SR, KI 8520.0 WR, KI 8330.0 SR, KI 8120.0 SR	ZK 0800 92,-
	Cadre en inox 600 mm	pour KI 6560.0 SR, KI 6520.0 WR, KI 6330.0 SR	ZK 0600 71,-

ACCESSOIRES. HOTTES.

Équipement d'origine (Requis uniquement pour la première commande)		Acc. n°	Prijs in €
Le set de recyclage avec grille d'aération, raccords et fixations	pour DEF.....	565	103,-
Filtre			
Filtre en céramique*	pour DDL 9830	ZD 1015	285,-
Filtre à charbon	pour DI 9340, DW 9340, DW 6340	870	57,-
Filtre à charbon	pour LB 8650, LB 6650	9019	72,-
Filtre à charbon (2 pièces requises)	pour DI 3800, DEL 9550, DEL 8550, DEL 6550	881	31,-
Filtre à charbon	pour DEF 9550, DEF 6550	ZD 1011	40,-
Filtre à charbon	pour DW 8500	603	61,-
Filtre à charbon	pour DW 9880	ZD 1000	97,-
Filtre à charbon	pour DW 9500, DW 9350	ZD 1001	97,-
Filtre à charbon	pour DD 9840	ZD 1013	160,-
Filtre à charbon	pour DW 8540	ZD 1012	75,-
Filtre à charbon (2 pièces requises)	pour DEF 6300, DEF 9800, DEF 6800, DEL 5100	ZD 1006	23,-
Filtre à charbon	pour DW 8550	ZD 1018	79,-

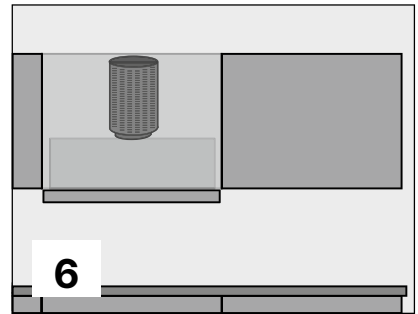
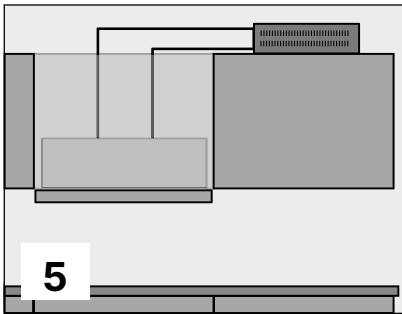
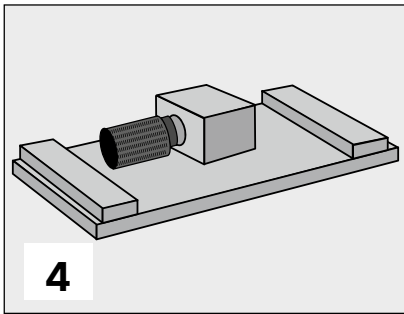
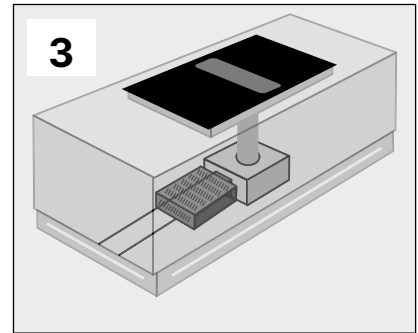
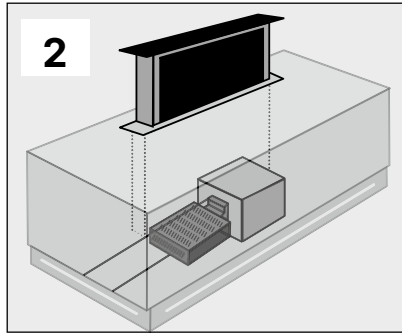
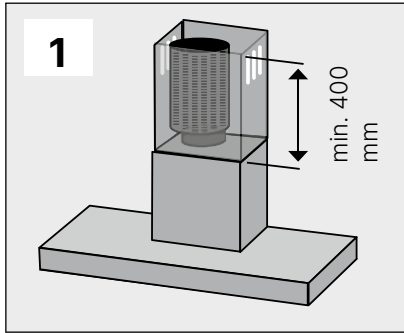
Set de recyclage avec filtre en céramique

	pour DDL	ZD 1016	849,-
---	----------	---------	--------------

* uniquement utilisable avec Caisson de recirculation ZD 1016

Küppersbusch Individual	Design	DI 3800	DW 9500	DW 9880
Hottes		Acc. n° Prix €	Acc. n° Prix €	Acc. n° Prix €
	Inox	DK 3801 (2 pièces requises) 34,-	DK 9011 27,-	DK 9881 79,-
	Black Chrome	DK 3802 (2 pièces requises) 95,-	DK 9012 80,-	DK 9882 129,-
	Silver Chrome	DK 3803 (2 pièces requises) 95,-	DK 9013 80,-	DK 9883 129,-
	Gold	DK 3804 (2 pièces requises) 105,-	DK 9014 85,-	DK 9884 159,-
	Black Velvet	DK 3805 ((2 pièces requises) 46,-		DK 9885 99,-
	Copper	DK 3807 (2 pièces requises) 103,-	DK 9017 85,-	DK 9887 159,-

PLASMAMADE INSTALLATION POUR LES DIFFÉRENTS TYPES DE HOTTES.



1. Hottes îlots et box

Le filtre ZD 8000 est monté directement sur les raccords d'évacuation.

2. Systèmes Downdraft

Le filtre ZD 8001 est monté dans le socle.

3. Aération pour induction

Le filtre ZD 8001 est monté dans le socle.

4. Hottes de plafond

Le filtre ZD 8000 est monté directement sur le moteur de la hotte.

5. Hottes intégrées avec ZD 8001

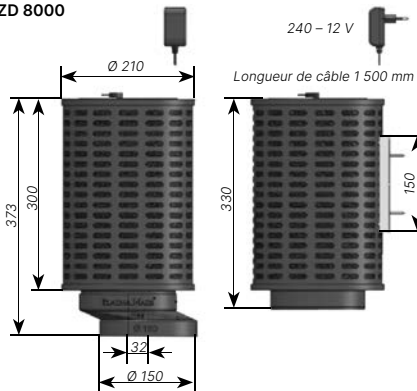
Le filtre ZD 8001 est posé sur le placard et relié à la hotte.

6. Hottes intégrées avec ZD 8000

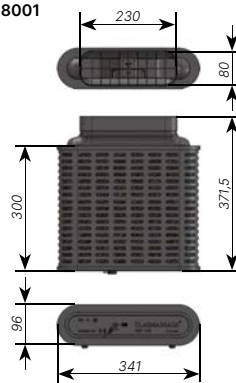
Le filtre ZD 8000 est monté directement sur le moteur de la hotte.

Filtre PlasmaMade

ZD 8000



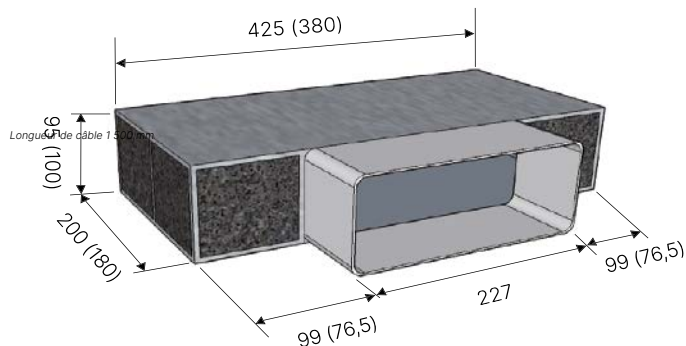
ZD 8001



Acc. n°
ZD 8000 / ZD 8001
Prix Euro
919,- / 1.039,-

Filtre à charbon box

ZK 8001 (ZKM 8051)



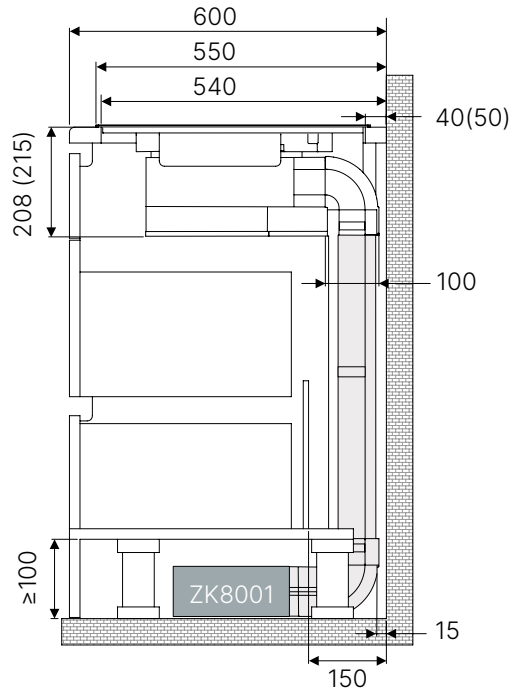
LES INSTRUCTIONS D'INSTALLATION ET L'ÉTENDUE DE LA LIVRAISON.

KMI 8560.0 / KMI 8590.0

Le système Allinone avec le moteur intégré dans la plaque de cuisson vous permet d'évacuer l'air vicié sous la plaque de cuisson dans toutes les directions. Arc rond vertical 90° est compris dans la livraison (s. page 167, illustration b).

Exemple d'installation KMI 8560.0 (KMI 8590.0)

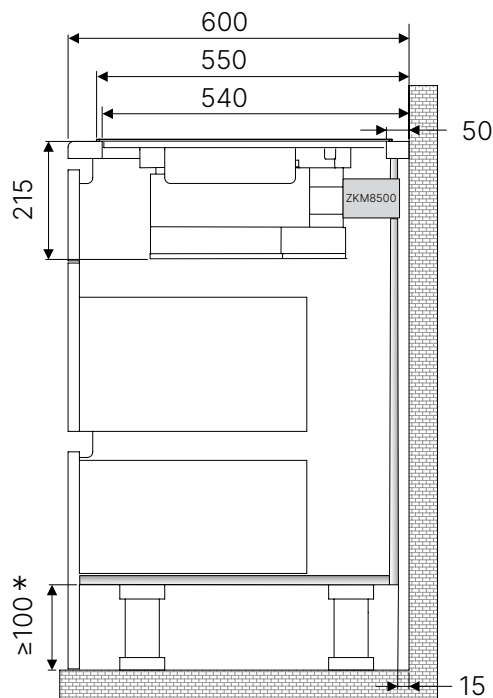
avec kit de base ZKM8000A et boîte de filtre à charbon ZK8001



Exemple d'installation KMI 8590.0

et kit de raccordement à la paroi arrière ZKM 8500

Le kit de raccordement à la paroi arrière ZKM 8500 se monte à la sortie du moteur et sur la paroi arrière du meuble à l'aide d'une pièce d'adaptation (fournie avec l'accessoire). Important : cet accessoire ne peut être utilisé qu'en combinaison avec le kit de filtre céramique en 3 parties ZKM 8595.



* Veuillez utiliser le couvercle de base ZKM 8051 ou prévoir une sortie dans le couvercle de base afin que l'air filtré puisse s'échapper.

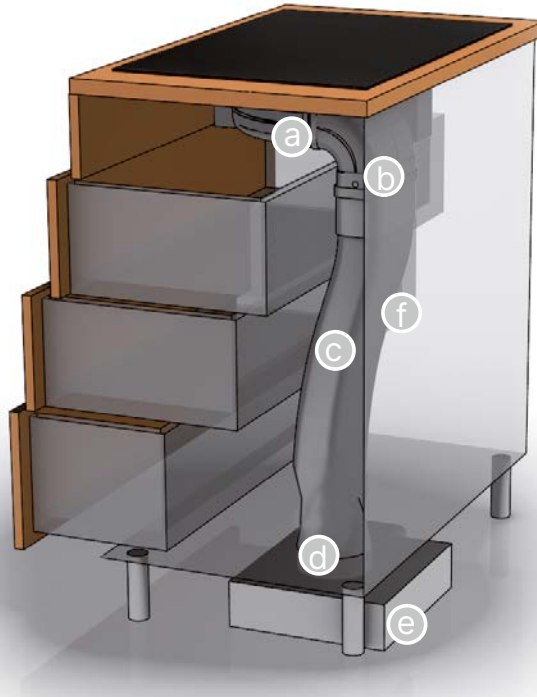
Exemple d'installation dans un plan de travail de 60 cm de profondeur - les systèmes de conduits d'air doivent être commandés comme accessoires optionnels et ne sont pas inclus dans le volume de livraison.

LES INSTRUCTIONS D'INSTALLATION ET L'ÉTENDUE DE LA LIVRAISON.

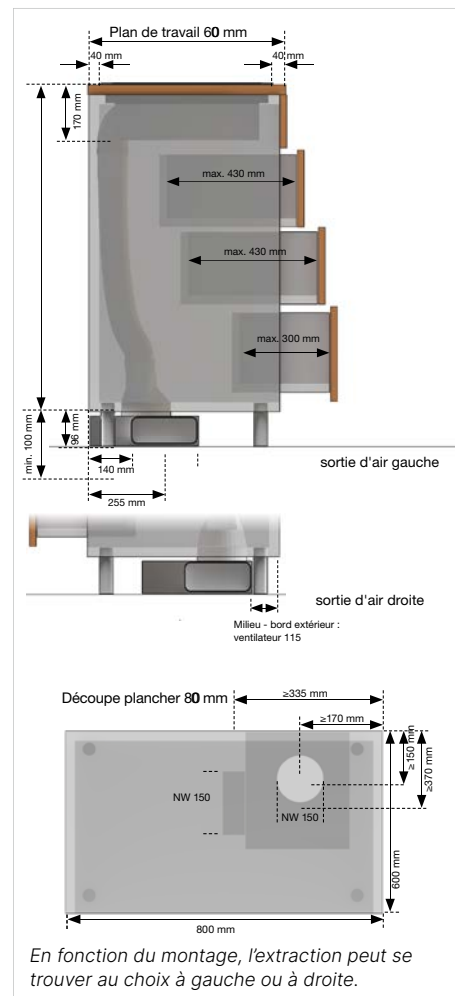
KMI 9850.0 / KMI 9800.0 / KMI 8500.0 / VKM 1820.0

Le système d'évacuation d'air peut être intégré de manière invisible et peu encombrante dans la zone de base de l'armoire de base. Selon le modèle, l'ensemble contient des composants flexibles ou rigides et un puissant ventilateur de socle. KMI 9850.0, KMI 9800.0 et VKM 1820.0 contiennent les éléments indiqués dans les figures a, b, d, e et f, KMI 8500.0 contient a, b, c, d et e.

Schéma d'installation du canal d'extraction





























Variante de montage plan de travail 600 mm *



* uniquement pour le modèle KMI 8500.0 avec le système Flex Air (Fig. c)


APERÇU DE TOUTES LES FONCTIONNALITÉS.

	BP 6850.0 B 6850.0	BP 6550.0 B 6550.0	BP 6381.0	BP 6350.0 B 6350.0	BD 6340.0	BP 6332.0	B 9330.0	B 6330.0	B 6120.0	CBP 6550.0	CBD 6550.0	CBP 6332.0	CBM 6550.0	CBM 6350.0	CBM 6330.0	CB 6350.0
Fonctionnalité du four																
 Chauffage haut / bas	•	•	•	•	•	•	•	•	•	•	•	•	•	•	•	•
 Chauffage haut	•	•	•	•						•	•		•	•		•
 Chauffage bas	•	•	•	•	•		•	•	•	•	•		•	•	•	•
 Chauffage	•	•	•	•	•	•	•	•	•	•	•	•	•	•	•	•
 ÉCO	•	•	•	•	•	•		•	•	•	•	•	•	•	•	•
 Chauffage Intense	•	•	•	•						•	•		•	•		•
 Chaleur tournante haut / bas	•	•			•		•			•	•		•		•	
 Fonction pizza	•	•	•	•	•	•	•	•	•	•	•	•	•	•	•	•
 Gril	•	•	•	•		•	•	•	•	•	•	•	•	•		•
 Gril grande surface	•	•	•	•	•	•	•	•	•	•	•	•	•	•	•	•
 Gril / Chauffage bas	•	•					•			•	•		•			
 Gril chaleur tournante (gril avec chaleur tournante)	•	•			•			•	•	•	•		•			
 Gril chaleur tournante intense (gril grande surface avec chaleur tournante)	•	•	•	•						•	•		•	•	•	•
 Gril chaleur tournante + chauffage bas	•	•								•	•	•	•			
Fonctions spéciales																
 Décongélation	•	•				•	•	•	•	•	•	•	•			
 Cuisson basse température	•	•								•	•		•			
 Maintien au chaud	•	•								•	•		•			
 Surgelés	•	•								•	•		•			
 Chauffe assiette	•															
 Gratin	•	•								•	•		•			
 Conservation	•	•								•	•		•			
 Déshydratation	•	•								•	•		•			
 Pain	•	•								•	•		•			
 Vapeur	•															
 Fonction yaourt	•											•				
 340 °C						•						•				

APERÇU DE TOUTES LES FONCTIONNALITÉS.

	CBD 6550.0	BD 6340.0
--	------------	-----------

Fonctions de cuisson vapeur





	Cuisson sous vide	•	
	Vapeur combinée avec chauffage / chauffage haut/bas	•/-	•/•
	Vapeur intense	•	•
	Vapeur alternée	•	
	Régénération (manuelle)	•	•
	Régénération (automatique)	•	

Fonctions vapeur spéciales

	Décongélation vapeur	•	
	Stérilisation	•	
	Jet de vapeur (automatique)	•	
	Stérilisation	•	
	Fondre	•	
	Chauffe serviettes	•	
	Maintien au chaud vapeur	•	
	Nettoyage vapeur	•	

	CBM 6550.0	CBM 6350.0	CBM 6330.0	CM 6330.0	CMK 6120.0	ML/MR 6330.0	M 6120.0
--	------------	------------	------------	-----------	------------	--------------	----------

Modes de micro-ondes

	Micro-ondes	•	•	•	•	•	•
	Fonction micro-onde utilisable avec toutes les fonctions four	•	•				
	Micro-ondes + Gril			•	•	•	•
	Micro-ondes + air chaud			•	•		

CARACTÉRISTIQUES TECHNIQUES. FOURS.

Variantes de design	Fours. Pyrolyse					Fours. Vapeur
	BP 6850	BP 6550	BP 6381	BP 6350	BP 6332	BD 6340
Noir / blanc / Graphite / BlackMatt	• / - / - / -	• / • / - / -	• / - / - / -	• / - / • / -	• / - / - / •	• / - / - / •
Designs personnalisés possibles	•	•	•	•	•	•
Classe d'efficacité énergétique et consommation						
Classe d'efficacité énergétique	A+	A+	A+	A+	A+	A+
Consommation énergétique avec fonction chauffage ECO in kWh	0,68	0,68	0,68	0,68	0,68	0,68
Équipement						
TFT-Touch Display / TFT-Display	• / -	- / •	- / •	- / •		
Écran LCD						
Minuterie digitale avec affichage de la date / affichage du jour / programmation du four	• / • / •	• / • / •	- / • / •	- / • / •	- / • / -	- / • / -
Affichage blanc / Affichage rouge	• / -	• / -	• / -	• / -	• / -	• / -
Affichage graphique/texte	• / •	• / •	• / -	• / -		
K-Connect			•			
Fonction pizza					•	
Fonctionnalités du four	14	14	10	10	6	7
Fonctions spéciales du four	11	8			2	
Fonctions vapeur / Fonctions vapeur spéciales						3
Multilevel-Timer	•					
Recettes	•					
Technologie Inverter						
Programmes automatiques	plus de 80	plus de 40	10	10		
Programmes favoris	56	20				
Commande électronique / mécanique du four	• / -	• / -	• / -	• / -	- / •	- / •
Température réglable maximale en °C	270*	270*	270*	270*	250**	270
Commande via TFT-Touch / Touches sensorielles / Boutons	• / - / -	- / • / -	- / - / •	- / - / •	- / - / •	- / - / •
Bouton rotatif en aluminium			•	•	•	•
Bouton plastique						
Thermosonde	•	•				
Affichage de la température réelle et de la température suggérée	•	•	•	•		
Chauffage rapide	•	•	•	•	•	
Contacteur de porte	•	•	•	•	•	•
Sécurité enfants	•	•	•	•		
Porte intérieure en verre plein sur cadre en acier inoxydable / Porte intérieure en verre plein	- / •	- / •	- / •	- / •	- / •	- / •
Couches de verre sur la porte	4	4	4	4	4	4
Gril grande surface rabattable						
Volume de la cavité en litres	70	70	70	70	70	70
Dimensions de la cavité en mm (L x H x P)	475 x 364 x 402	475 x 364 x 402	475 x 364 x 402	475 x 364 x 402	475 x 364 x 402	475 x 364 x 402
Éclairage LED						
Éclairage halogène	•	•	•	•		•
Éclairage					•	
Mode Éco / Mode Démo / Mode Standby	• / • / •	• / • / •	- / • / -	- / • / -		
Nettoyage						
Revêtement ökoEmail+	•	•	•	•	•	•
Fonction d'auto-nettoyage pyrolyse	•	•	•	•	•	
Fonction de nettoyage vapeur						
Catalyseur ökotherm® pour four	•	•	•	•	•	•
Fonction ökoClean					•	•
Accessoires de série						
Plaque de four émaillée	1	1	1	1	1	1
Lèche-frite émaillée / Verre	1 / -	1 / -	1 / -	1 / -	1	
Gril à rôtir	1	1	1	1	1	1
Set de cuisson vapeur						1
Rail télescopique sortie totale / non sortie totale	1 / 1	- / 1			- / 1	- / 1
Caractéristiques techniques						
Puissance totale en kW	3,6	3,6	3,6	3,6	3,6	3,6
Tension en V	220 - 240	220 - 240	220 - 240	220 - 240	220 - 240	220 - 240
Fréquence en Hz	50 - 60	50 - 60	50 - 60	50 - 60	50 - 60	50-60
Longueur du câble d'alimentation en mètres	1,5	1,8	1,8	1,8	1,5	1,5
Prêt à l'emploi	•	•	•	•	•	•
Dimensions en mm						
Niche (Largeur x hauteur x profondeur)	560 x 590 x 550	560 x 590 x 550	560 x 590 x 550	560 x 590 x 550	560 x 590 x 550	560 x 590 x 550

CARACTÉRISTIQUES TECHNIQUES. FOURS.

Variantes de design	Fours					
	B 9330	B 6850	B 6550	B 6350	B 6330	B 6120
Noir / blanc / Graphite / BlackMatt	• / - / - / -	• / - / - / -	• / - / - / -	• / - / - / -	• / - / - / -	• / - / - / -
Designs personnalisés possibles	•	•	•	•	•	•
Classe d'efficacité énergétique et consommation						
Classe d'efficacité énergétique	A	A+	A+	A+	A+	A+
Consommation énergétique avec fonction chauffage ECO in kWh	0,80	0,68	0,68	0,68	0,68	0,68
Équipement						
TFT-Touch Display / TFT-Display		• / -	- / •	- / •		
Écran LCD						•
Minuterie digitale avec affichage de la date / affichage du jour / programmation du four	- / • / -	• / • / •	• / • / •	- / • / •	- / • / -	- / • / -
Affichage blanc / Affichage rouge	• / -	• / -	• / -	• / -	• / -	• / -
Affichage graphique/texte		• / •	• / •	• / -		
K-Connect						
Fonction pizza						
Fonctionnalités du four	8	14	14	10	8	8
Fonctions spéciales du four	1	11	8		1	1
Fonctions vapeur / Fonctions vapeur spéciales						
Multilevel-Timer		•				
Recettes		•				
Technologie Inverter						
Programmes automatiques		plus de 80	plus de 40	10		
Programmes favoris		56	20	1		
Commande électronique / mécanique du four	- / •	• / -	• / -	• / -	- / •	- / •
Température réglable maximale en °C	250	270*	270*	270*	250	250
Commande via TFT-Touch / Touches sensorielles / Boutons	- / - / •	• / - / -	- / • / -	- / - / •	- / - / •	- / - / •
Bouton rotatif en aluminium	•			•	•	
Bouton plastique						•
Thermosonde		•	•			
Affichage de la température réelle et de la température suggérée		•	•	•		
Chauffage rapide	•	•	•	•	•	•
Contacteur de porte	•	•	•	•	•	•
Sécurité enfants		•	•	•		
Porte intérieure en verre plein sur cadre en acier inoxydable / Porte intérieure en verre plein	- / •	• / -	• / -	• / -	- / •	- / •
Couches de verre sur la porte	3	4	4	4	3	2
Gril grande surface rabattable			•	•		
Volume de la cavité en litres	77	70	70	70	70	70
Dimensions de la cavité en mm (L x H x P)	639 x 318 x 380	475 x 364 x 402	475 x 364 x 402	475 x 364 x 402	475 x 364 x 402	475 x 364 x 402
Éclairage LED						
Éclairage halogène	•	•	•	•		
Éclairage					•	•
Mode Éco / Mode Démo / Mode Standby		• / • / •	• / • / •	- / • / -		
Nettoyage						
Revêtement ökoEmail+	•	•	•	•	•	•
Fonction d'auto-nettoyage pyrolyse						
Fonction de nettoyage vapeur						
Catalyseur ökotherm® pour four	•	•	•	•	•	
Fonction ökoClean	•				•	•
Accessoires de série						
Plaque de four émaillée	1	1	1	1	1	1
Lèche-frite émaillée / Verre	1 / -	1 / -	1 / -	1 / -		
Gril à rôtir	1	1	1	1	1	1
Set de cuisson vapeur						
Rail télescopique sortie totale / non sortie totale	1 / 1	1 / 1	- / 1			
Caractéristiques techniques						
Puissance totale en kW	3,5	3,6	3,6	3,6	3,6	3,6
Tension en V	220 - 240	220 - 240	220 - 240	220 - 240	220 - 240	220 - 240
Fréquence en Hz	50-60	50 - 60	50-60	50-60	50-60	50-60
Longueur du câble d'alimentation en mètres	1,2	1,5	1,5	1,5	1,5	1,5
Prêt à l'emploi	•	•	•	•	•	•
Dimensions en mm						
Niche (Largeur x hauteur x profondeur)	860 x 475 x 550	560 x 590 x 550	560 x 590 x 550	560 x 590 x 550	560 x 590 x 550	560 x 590 x 550

* 300°C avec fonctions grill

CARACTÉRISTIQUES TECHNIQUES. APPAREILS COMPACTS.

Variantes de design	Fours. Fonction vapeur		Fours. Fonction vapeur		
	CBD 6550	CBM 6550	CBM 6350	CBM 6330	CMK 6120
Noir / Blanc / Graphite / BlackMatt	• / • / - / -	• / • / - / -	• / - / • / -	• / - / - / •	• / - / - / -
Designs personnalisés possibles	•	•	•	•	
Classe d'efficacité énergétique et consommation					
Classe d'efficacité énergétique	A+				
Consommation énergétique avec fonction chauffage ECO in kWh	0,59				
Équipement					
TFT-Touch Display / TFT-Display	- / •	- / •	- / •		
Écran LCD					•
Minuterie digitale avec affichage de la date / affichage du jour / programmation du four	• / • / •	• / • / •	- / • / •	- / • / -	- / • / -
Affichage blanc / Affichage rouge	• / -	• / -	• / -	• / -	• / -
Affichage graphique/texte	• / •	• / •	• / -		- / -
K-Connect					
Fonction pizza					
Fonctionnalités du four	14	14	10	8	3
Fonctions spéciales du four	8	8			
Fonctions vapeur / Fonctions vapeur spéciales	6 / 9				
Multilevel-Timer					
Fonction micro-ondes seules		•	•	•	•
Fonctions micro ondes combinées		•	•		•
Puissance micro-ondes (W) / niveaux de puissance		1000 / 10	1000 / 10	1000 / 5	1000 / 6
Recettes					
Technologie Inverter		•	•		
Programmes automatiques	plus de 40	plus de 40	10		
Programmes favoris	20	20			
Commande électronique / mécanique du four	• / -	• / -	• / -	- / •	- / •
Température réglable maximale en °C	270*	270*	270*	250	250*
Commande via TFT-Touch / Touches sensorielles / Boutons	- / • / -	- / • / -	- / - / •	- / - / •	- / - / •
Bouton rotatif en aluminium			•	•	
Bouton plastique					•
Thermosonde	•	•			
Affichage de la température réelle et de la température suggérée	•	•	•		
Chauffage rapide	•	•	•		
Contacteur de porte	•	•	•	•	
Sécurité enfants	•	•	•	•	•
Porte intérieure en verre plein sur cadre en acier inoxydable / Porte intérieure en verre plein / Cavité intérieure du micro-ondes métallique	- / • / -	- / - / •	- / - / •	- / - / •	- / - / •
Couches de verre sur la porte	4	3	3	3	3
Gril grande surface rabattable					
Volume de la cavité en litres	43	43	43	43	38
Dimensions de la cavité en mm (L x H x P)	475 x 229 x 402	475 x 232 x 365	475 x 232 x 365	475 x 232 x 365	420 x 210 x 390
Éclairage LED					
Éclairage halogène	•	•	•	•	•
Éclairage					
Mode Éco / Mode Démo / Mode Standby	• / • / •	• / • / •	- / • / -		
Nettoyage					
Revêtement ökoEmail+	•	•	•	•	
Fonction d'auto-nettoyage pyrolyse					
Fonction de nettoyage vapeur	•				
Catalyseur ökotherm® pour four	•	•	•	•	
Fonction ökoClean					
Accessoires de série					
Plaque de four émaillée	1				
Lèchefrite émaillée / Verre	1 / -	- / 1	- / 1	- / 1	- / 1
Gril à rôtir	1	1	1	1	1
Set de cuisson vapeur	1				
Rail télescopique sortie totale / non sortie totale					
Caractéristiques techniques					
Puissance totale en kW	3,4	3,4	3,4	3,4	3,4
Tension en V	220 - 240	220 - 240	220 - 240	220 - 240	
Fréquence en Hz	50-60	50-60	50-60	50	
Longueur du câble d'alimentation en mètres	1,5	1,5	1,5	1,5	
Prêt à l'emploi	•	•	•	•	•
Dimensions en mm					
Niche (Largeur x hauteur x profondeur)	560 x 450 x 550	560 x 450 x 550	560 x 450 x 550	560 x 450 x 550	560 x 450 x 550

CARACTÉRISTIQUES TECHNIQUES. APPAREILS COMPACTS.

Variantes de design	Fours. Pyrolyse		Four	Micro-ondes		
	CBP 6550	CBP 6332	CB 6350	CM 6330.0	MR / ML 6330.0	M 6120.0
Noir / Blanc / Graphite / BlackMatt	• / • / - / -	• / - / - / -	• / - / - / -	• / - / - / -	• / • / • / •	• / • / - / -
Designs personnalisés possibles	•	•	•	•	•	
Classe d'efficacité énergétique et consommation						
Classe d'efficacité énergétique	A+	A+	A+			
Consommation énergétique avec fonction chauffage ECO in kWh	0,59	0,59	0,59			
Équipement						
TFT-Touch Display / TFT-Display	- / •		- / •			
Écran LCD						
Minuterie digitale avec affichage de la date / affichage du jour / programmation du four	• / • / •	- / • / -	- / • / •	- / • / -	- / • / -	- / • / •
Affichage blanc / Affichage rouge	• / -	• / -	• / -	• / -	• / -	• / -
Affichage graphique/texte	• / •		• / -	- / -	- / -	- / -
K-Connect						
Fonction pizza		•				
Fonctionnalités du four	14	6	10	1		
Fonctions spéciales du four	8	2				
Fonctions vapeur / Fonctions vapeur spéciales						
Multilevel-Timer						
Fonction micro-ondes seules				•	•	•
Fonctions micro ondes combinées				•	•	•
Puissance micro-ondes (W) / niveaux de puissance				1000 / 5	850 / 5	750 / 5
Recettes						
Technologie Inverter						
Programmes automatiques	plus de 40		10		14	3
Programmes favoris	20					
Commande électronique / mécanique du four	• / -	- / •	• / -	- / •	• / -	• / -
Température réglable maximale en °C	270*	250*/**	270*	250*	270*	270*
Commande via TFT-Touch / Touches sensorielles / Boutons	- / • / -	- / • / •	- / - / •	- / - / •	- / - / •	- / • / -
Bouton rotatif en aluminium		•	•	•	•	•
Bouton plastique						
Thermosonde	•					
Affichage de la température réelle et de la température suggérée	•		•			
Chauffage rapide	•	•	•			
Contacteur de porte	•	•	•	•		•
Sécurité enfants	•	•	•		•	•
Porte intérieure en verre plein sur cadre en acier inoxydable / Porte intérieure en verre plein / Cavité intérieure du micro-ondes métallique	- / • / -	- / • / -	- / • / -	- / - / •	- / - / •	- / - / •
Couches de verre sur la porte	4	4	4	2	2	2
Gril grande surface rabattable						
Volume de la cavité en litres	44	44	44	44	22	18
Dimensions de la cavité en mm (L x H x P)	475 x 229 x 402	475 x 229 x 402	475 x 229 x 402	475 x 232 x 400	350 x 220 x 280	305 x 210 x 280
Éclairage LED						
Éclairage halogène	•	•	•	•		
Éclairage					•	•
Mode Éco / Mode Démo / Mode Standby	• / • / •	• / - / -	• / • / -			
Nettoyage						
Revêtement ökoEmail+	•	•	•	•		
Fonction d'auto-nettoyage pyrolyse	•	•				
Fonction de nettoyage vapeur						
Catalyseur ökotherm® pour four	•	•	•			
Fonction ökoClean		•	•			
Accessoires de série						
Plaque de four émaillée	1	1	1			
Lèchefrite émaillée / Verre	1 / -	1 / -	1 / -			
Gril à rôtir	1	1	1	1	1	1
Set de cuisson vapeur						
Rail télescopique sortie totale / non sortie totale		- / •				
Caractéristiques techniques						
Puissance totale en kW	2,9	2,9	3,0	3,2	2,5	1,2
Tension en V	220-240	220-240	220-240	220-240	220-240	220-240
Fréquence en Hz	50 - 60	50 - 60	50 - 60	50	50	50
Longueur du câble d'alimentation en mètres	1,5	1,5	1,5	1,5	1,5	1,1
Prêt à l'emploi	•	•	•	•	•	•
Dimensions en mm						
Niche (Largeur x hauteur x profondeur)	560 x 450 x 550	560 x 450 x 550	560 x 450 x 550	560 x 450 x 550	568 x 380/390 x 320	560 x 380 x 325

CARACTÉRISTIQUES TECHNIQUES. APPAREILS COMPACTS.

	Machine à café automatique.
Variantes de design	CKV 6800
Noir / Blanc / Graphite / BlackMatt	• / • / - / •
Designs personnalisés possibles	•
Classe d'efficacité énergétique et consommation	
Classe d'efficacité énergétique	A
Consommation énergétique annuelle en kWh	0,62
Équipement	
TFT-Touch Display / TFT-Display	• / -
Écran LCD	-
Affichage digital	
Affichage blanc / Affichage rouge	
Affichage graphique/texte	• / •
Départ différé	•
Réglage de la taille de tasse	5
Fonctions lait	6
Pression de brassage	15 bar
Emplacements pour 1 et 2 tasses	•
Fonction pour eau chaude	•
Réservoir à lait démontable	•
Réservoir d'eau se démontant par l'avant	•
Utilise des grains / de la poudre de café	• / •
Utilise des dosettes / des capsules de café	- / -
Commande électronique / mécanique	• / -
Commande via TFT-Touch / Touches sensorielles / Boutons	• / - / -
Bouton rotatif en aluminium rétroéclairé / non rétroéclairé	
Bouton plastique	
Affichage de la température réelle	
Sortie de café réglable en hauteur	8,5 - 14 cm
Touch to open	
Sécurité enfants	
Façade en verre plein	•
Couches de verre sur la porte	
Capacités en bouteilles	
Volume en litres	
Éclairage LED	•
Éclairage halogène	
Signaux optiques/acoustiques	• / •
Nombre de supports	
Mode Démo	
Mode Standby	•
Nettoyage	
Lavage automatique	•
Programme de détartrage	•
Accessoires de série	
Réservoir à lait	•
Cuillère doseuse	•
Pinceau de nettoyage	•
Adaptateur pour dosettes, poudre et capsules de café	
Caractéristiques techniques	
Puissance totale en kW	1,35
Tension en V	220-240
Fréquence en Hz	50-60
Niveau sonore en dB	
Longueur du câble d'alimentation en mètres	1,3
Prêt à l'emploi	•
Dimensions en mm	
Largeur de niche x hauteur de niche x profondeur de niche	560 × 450 × 550

CARACTÉRISTIQUES TECHNIQUES. AÉRATION POUR INDUCTION.

Variantes de design	Tables de cuisson. Aération pour induction. Induction.					Varioline. Tables de cuisson. Aération pour induction
	KMI 9850.0	KMI 9800.0	KMI 8590.0	KMI 8560.0	KMI 8500.0	VKM 1820.0
Inox						
Vitrocéramique noire / grise / blanche / BlackMatt	• / - / - / -	• / - / - / -	• / - / - / -	• / - / - / -	• / - / • / -	• / - / - / -
Cadre inox (prémonté) / cadre inox (fourni) / cadre inox (accessoire en option)						- / • / -
Sans cadre (encastrement à fleur)	•	•	•	•	•	•

Équipement

Revêtement Miradur®	•	•				
Commande « glideControl » / « glideControl+ »		- / •	- / •	• / -		
Commande « dialControl »						
Commande « selectControl »					•	•
Commande « knobControl »	•					
Affichage blanc / Affichage rouge	- / •	- / •	- / •	• / -	- / •	- / •
Cuisson automatique faire fondre / maintenir au chaud / cuire des pâtes	• / • / •	• / • / •	• / • / •	• / • / •		
Cuisson automatique pocher / réduire / cuisine du riz			• / • / -			
Cuisson automatique porter rapidement à ébullition / frire / rôtir / griller			- / • / • / •			
Fonction gril (pour accessoire FlexiGrill n°1303)				•		
Maxi-Induction						
Induction Vario				•		
Nombre de fonctions Bridge / dont automatiques	2 / -	2 / -	2 / -	1 / 1	2 / -	
Fonction Chef						
Fonction STOP-AND-GO (fonction pause)		•	•	•		
Fonction nettoyage						
Nombre de zone	4	4	4	4	4	
Détection de la casserole et de sa taille	•	•	•	•	•	
Sécurité enfant (verrouillage de capteurs)	•	•	•	•	•	
Arrêt central		•	•	•	•	•
Mémoire de coupure						
Coupure vacances (limitation de la durée d'utilisation)	•	•	•	•	•	•
Minuterie (Timer)		•	•	•	•	
Indicateurs de chaleur résiduelle	•	•	•	•	•	
Précuisson automatisée	•	•		•	•	

Équipement tables de cuisson

Nombre de zones de cuisson à induction		4	4	4	4	4	
Avant gauche	Diamètre en cm	21 × 19	21 × 19	23,5 × 18,9	21	21 × 19	
	Puissance en kW	2,1 / 3,7	2,1 / 3,7	1,75 / 2,2	2,1 / 3,7	1,6 / 1,85	
Arrière gauche	Diamètre en cm	21 × 19	21 × 19	23,5 × 18,9	18	21 × 19	
	Puissance en kW	2,1 / 3,7	2,1 / 3,7	1,75 / 2,2	1,8 / 3,0	2,1 / 3,0	
Arrière droit	Diamètre en cm	21 × 19	21 × 19	22,8 × 20	21 × 19	21 × 19	
	Puissance en kW	2,1 / 3,7	2,1 / 3,7	1,75 / 2,0	2,1 / 3,7	1,6 / 1,85	
Avant droit	Diamètre en cm	21 × 19	21 × 19	22,8 × 20	21 × 19	21 × 19	
	Puissance en kW	2,1 / 3,7	2,1 / 3,7	1,75 / 2,0	2,1 / 3,7	2,1 / 3,0	

Équipement ventilateur

Classe d'efficacité / Classe d'efficacité d'évacuation / Consommation énergétique annuelle en kWh	A / A / 41	A / A / 41	A+ / A / 36	A+ / A / 24	A / A / 41	A / A / 55
Classe d'efficacité de filtration des graisses / Filtrage des graisses en pour cent	A / 96,5	A / 96,5	B / 89,5	A / 97,7	A / 96,5	A / 96,7
Puissance intensive / Arrêt différé	• / •	• / •	• / •	• / •	• / •	• / •
Débit en m3/h selon EN 61591 : min/max/int	210 / 530 / 620	210 / 530 / 620	- / 601 / 627	97 / 435 / 570	210 / 530 / 620	88 / 455 / 551
Niveau sonore en dB selon EN 60704-2-13 : min/max/int	45 / 63 / 68	45 / 63 / 68	43 / 65 / 66	35 / 70 / 74	45 / 63 / 68	31 / 66 / 70

Caractéristiques techniques

Puissance totale en kW (électrique)	7,5	7,5	7,4	7,6	7,5	0,1
Tension en V	230 - 240	230 - 240	220 - 240	230 - 240	230 - 240	230 - 240
Fréquence en Hz	50	50	50 / 60	50	50	50

Cotes de montage (en mm)*

Hauteur d'encastrement	170	170	219	215	170	170
Découpe largeur x profondeur	860 × 500	860 × 500	770 × 490	750 × 500	750 × 500	120 × 490

Dimensions des appareils (en mm)

Sans cadre largeur x profondeur	898 × 518	898 × 518	800 × 510	798 × 518	830 × 515	138 × 518
---------------------------------	-----------	-----------	-----------	-----------	-----------	-----------

* Les mesures sont valables pour les variantes avec cadre et bords biseautés. Voir les dessins cotés pour les tables de cuisson à fleur.

CARACTÉRISTIQUES TECHNIQUES. TABLES DE CUISSON.

Variantes de design	Zones hexagonales. Tables de cuisson. Induction	Tables de cuisson. Induction.		
	EKWI 3740.0 W / S	KI 9880.1	KI 8880.1	KI 6880.1
Inox				
Vitrocéramique noire / grise / blanche / BlackMatt	• / - / - / -	• / - / - / -	• / - / - / -	• / - / - / -
Cadre inox (prémonté) / cadre inox (fourni) / cadre inox (accès-soire en option)				
Sans cadre (encastrement à fleur)	•	•	•	•
Design bords biseautés				
Graphique métallique				

Équipement				
Revêtement Miradur®				
Commande « glideControl » / « glideControl+ »		- / •	- / •	- / •
Commande « dialControl »				
Commande « selectControl »				
Commande « knobControl »				
K-Connect		•	•	•
Affichage blanc / Affichage rouge	- / •	- / •	- / •	- / •
Cuisson automatiques faire fondre / maintenir au chaud / cuire des pâtes	- / • / -	• / • / •	• / • / •	• / • / •
Cuisson automatique pocher / réduire / cuisine du riz		• / • / •	• / • / •	• / • / •
Cuisson automatique porter rapidement à ébullition / frire / rôtir / griller		• / • / • / •	• / • / • / •	• / • / • / •
Fonction gril (pour accessoire FlexiGrill n°1303)				
Maxi-Induction		•	•	•
Induction Vario				
Nombre de fonctions Bridge / dont automatiques		3 / -	2 / -	2 / -
Fonction Chef		•		
Fonction STOP-AND-GO (fonction pause)	•	•	•	•
Fonction nettoyage				
Nombre de zone	4	6	4	4
Détection de la casserole et de sa taille	•	•	•	•
Sécurité enfant (verrouillage de capteurs)	•	•	•	•
Arrêt central	•	•	•	•
Mémoire de coupure				
Coupure vacances (limitation de la durée d'utilisation)	•	•	•	•
Minuterie (Timer)	•	•	•	•
Indicateurs de chaleur résiduelle	•	•	•	•
Précuisson automatisée	•			

Équipement tables de cuisson					
Nombre de zones de cuisson à induction		6	6	4	4
Avant gauche	Diamètre en cm	Installation variable : 2 x 20 cm 2 x 2,3 / 3,0 kW 2 x 16 cm 2 x 1,1 / 1,4 kW	26,25 x 19,5	29,65 x 19,75	26,25 x 19,5
	Puissance en kW		2,4-3,7	2,4-3,7	2,4-3,7
Arrière gauche	Diamètre en cm		26,25 x 19,5	29,65 x 19,75	26,25 x 19,5
	Puissance en kW		2,4-3,7	2,4-3,7	2,4-3,7
Arrière milieu	Diamètre en cm		26,25 x 19,5		
	Puissance en kW		2,4-3,7		
Arrière droit	Diamètre en cm		25,28 x 19,5	29,65 x 19,75	26,25 x 19,5
	Puissance en kW		1,85 - 2,2	2,4-3,7	2,4-3,7
Avant droit	Diamètre en cm		25,28 x 19,5	29,65 x 19,75	26,25 x 19,5
	Puissance en kW		1,85 - 2,2	2,4-3,7	2,4-3,7
Avant milieu	Diamètre en cm	26,25 x 19,5			
	Puissance en kW	2,4-3,7			
Surface de grillade					

Caractéristiques techniques				
Puissance totale en kW (électrique)	7,4	11,0	7,4	7,4
Tension en V	220 - 240	220 - 240	220 - 240	220 - 240
Fréquence en Hz	50 / 60	50 / 60	50 / 60	50 / 60
Longueur du câble d'alimentation en mètres		110	110	110

Cotes de montage (en mm)*				
Hauteur d'encastrement	voir	57	57	57
Découpe largeur x profondeur	dessins cotés	860 x 490	750 x 490	560 x 490

Dimensions des appareils (en mm)				
Bords biseautés ou cadre inox largeur x profondeur	voir			
Sans cadre largeur x profondeur	dessins cotés	900 x 510	780 x 510	600 x 510

* Les mesures sont valables pour les variantes avec cadre et bords biseautés. Voir les dessins cotés pour les tables de cuisson à fleur.

CARACTÉRISTIQUES TECHNIQUES. TABLES DE CUISSON.

Variantes de design	Tables de cuisson. Induction.					
	KI 9800.1	KI 9800.0	KI 8820.0	KI 8810.0	KI 8800.1	KI 6800.1
Inox						
Vitrocéramique noire / grise / blanche / BlackMatt	• / - / - / -	• / - / - / -	• / - / - / -	• / - / - / -	• / - / - / -	• / - / - / -
Cadre inox (prémonté) / cadre inox (fourni) / cadre inox (accessoire en option)	- / - / -	- / - / -	- / - / •	- / - / •	- / - / •	- / - / •
Sans cadre (encastrement à fleur)	•	•	•	•	•	•
Design bords biseautés						
Graphique métallique		•				

Équipement

Revêtement Miradur®	•		•		•	•
Commande « glideControl » / « glideControl+ »	- / •	- / •	• / -		- / •	- / •
Commande « dialControl »						
Commande « selectControl »						
Commande « knobControl »				•		
K-Connect						
Affichage blanc / Affichage rouge	• / -	• / -	• / -	- / •	• / -	• / -
Cuisson automatiques faire fondre / maintenir au chaud / cuire des pâtes	• / • / •	• / • / •	- / • / -	- / • / -	• / • / •	• / • / •
Cuisson automatique pocher / réduire / cuisine du riz						
Cuisson automatique porter rapidement à ébullition / frire / rôtir / griller						
Fonction grill (pour accessoire FlexiGrill n°1303)	•	•	•		•	•
Maxi-Induction	•	•	•	•	•	•
Induction Vario						
Nombre de fonctions Bridge / dont automatiques	3 / 3	2 / 2	3 / -	2 / -	2 / 2	2 / 2
Fonction Chef			•			
Fonction STOP-AND-GO (fonction pause)	•	•	•	•	•	•
Fonction nettoyage						
Nombre de zone	6	4	6	4	4	4
Détection de la casserole et de sa taille	•	•	•	•	•	•
Sécurité enfant (verrouillage de capteurs)	•	•	•	•	•	•
Arrêt central	•	•	•		•	•
Mémoire de coupure	•	•	•		•	•
Coupure vacances (limitation de la durée d'utilisation)	•	•	•	•	•	•
Minuterie (Timer)	•	•	•		•	•
Indicateurs de chaleur résiduelle	•	•	•	•	•	•
Précuisson automatisée	•	•	•	•	•	•

Équipement tables de cuisson

Nombre de zones de cuisson à induction		6	4	6	4	4	4
Avant gauche	Diamètre en cm	21 × 19	21 × 19	21 × 19	21 × 19	21 × 19	21 × 19
	Puissance en kW	2,1 / 2,6 / 3,7	2,1 / 2,6 / 3,7	1,6 / 1,85	2,1 / 3,0	2,1 / 2,6 / 3,7	2,1 / 2,6 / 3,7
Arrière gauche	Diamètre en cm	21 × 19	21 × 19	21 × 19	21 × 19	21 × 19	21 × 19
	Puissance en kW	2,1 / 2,6 / 3,7	2,1 / 2,6 / 3,7	2,1 / 3,0	1,6 / 1,85	2,1 / 2,6 / 3,7	2,1 / 2,6 / 3,7
Arrière milieu	Diamètre en cm	21 × 19		21 × 19			
	Puissance en kW	2,1 / 2,6 / 3,7		1,6 / 1,85			
Arrière droit	Diamètre en cm	21 × 19	21 × 19	21 × 19	21 × 19	21 × 19	21 × 19
	Puissance en kW	2,1 / 2,6 / 3,7	2,1 / 2,6 / 3,7	2,1 / 3,0	2,1 / 3,0	2,1 / 2,6 / 3,7	2,1 / 2,6 / 3,7
Avant droit	Diamètre en cm	21 × 19	21 × 19	21 × 19	21 × 19	21 × 19	21 × 19
	Puissance en kW	2,1 / 2,6 / 3,7	2,1 / 2,6 / 3,7	1,6 / 1,85	1,6 / 1,85	2,1 / 2,6 / 3,7	2,1 / 2,6 / 3,7
Avant milieu	Diamètre en cm	21 × 19		21 × 19			
	Puissance en kW	2,1 / 2,6 / 3,7		2,1 / 3,0			
Surface de grillade							

Caractéristiques techniques

Puissance totale en kW (électrique)	11,1	7,4	11,1	7,4	7,4	7,4
Tension en V	220-240	220-240	220-240	220-240	220-240	220-240
Fréquence en Hz	50 / 60	50 / 60	50 / 60	50 / 60	50 / 60	50 / 60
Longueur du câble d'alimentation en mètres						

Cotes de montage (en mm)*

Hauteur d'encastrement	50	52	55	52	50	50
Découpe largeur x profondeur	860 × 490	890 × 390	750 × 490	750 × 490	750 × 490	560 × 490

Dimensions des appareils (en mm)

Bords biseautés ou cadre inox largeur x profondeur						
Sans cadre largeur x profondeur	900 × 510	908 × 408	800 × 510	798 × 518	800 × 510	600 × 510

* Les mesures sont valables pour les variantes avec cadre et bords biseautés. Voir les dessins cotés pour les tables de cuisson à fleur.

CARACTÉRISTIQUES TECHNIQUES. TABLES DE CUISSON.

Variantes de design	Tables de cuisson. Induction.					
	KI 9560.0	KI 8560.0	KI 6560.0	KI 9550.0	KI 8550.0	KI 6550.0
Inox						
Vitrocéramique noire / grise / blanche / BlackMatt	• / - / - / -	• / - / - / -	• / - / - / -	• / - / - / -	• / - / - / •	• / - / - / -
Cadre inox (prémonté) / cadre inox (fourni) / cadre inox (accessoire en option)	- / - / -	- / - / •	- / - / •			
Sans cadre (encastrement à fleur)	•	•	•	•	•	•
Design bords biseautés						
Graphique métallique						
Équipement						
Revêtement Miradur®						
Commande « glideControl » / « glideControl+ »	• / -	• / -	• / -	- / •	- / •	- / •
Commande « dialControl »						
Commande « selectControl »						
Commande « knobControl »						
K-Connect						
Affichage blanc / Affichage rouge	- / •	- / •	- / •	- / •	- / •	- / •
Cuisson automatiques faire fondre / maintenir au chaud / cuire des pâtes	- / • / -	- / • / -	- / • / -	• / • / •	• / • / •	• / • / •
Cuisson automatique pocher / réduire / cuisine du riz				• / • / -	• / • / -	• / • / -
Cuisson automatique porter rapidement à ébullition / frire / rôtir / griller				• / • / • / •	- / • / • / •	• / • / • / •
Fonction gril (pour accessoire FlexiGrill n°1303)						
Maxi-Induction	•	•	•			
Induction Vario				•	•	•
Nombre de fonctions Bridge / dont automatiques	2 / -	2 / -	2 / -	1 / -	1 / -	1 / -
Fonction Chef				•	•	•
Fonction STOP-AND-GO (fonction pause)	•	•	•	•	•	•
Fonction nettoyage						
Nombre de zone	5	4	4	5	4	4
Détection de la casserole et de sa taille	•	•	•	•	•	•
Sécurité enfant (verrouillage de capteurs)	•	•	•	•	•	•
Arrêt central	•	•	•	•	•	•
Mémoire de coupure	•	•	•			
Coupure vacances (limitation de la durée d'utilisation)	•	•	•	•	•	•
Minuterie (Timer)	•	•	•	•	•	•
Indicateurs de chaleur résiduelle	•	•	•	•	•	•
Précuisson automatisée	•	•	•			
Équipement tables de cuisson						
Nombre de zones de cuisson à induction	5	4	4	5	4	4
Avant gauche	Diamètre en cm	21 x 19	21 x 19	21 x 19	22,8 x 20	15
	Puissance en kW	2,1 / 2,5 / 3,0	2,1 / 2,5 / 3,0	2,1 / 2,5 / 3,0	1,75-2	1,2-1,6
Arrière gauche	Diamètre en cm	21 x 19	21 x 19	21 x 19	22,8 x 20	28
	Puissance en kW	2,1 / 2,5 / 3,0	2,1 / 2,5 / 3,0	2,1 / 2,5 / 3,0	1,75-2	2,1-2,5
Arrière milieu	Diamètre en cm	21,5			32	15
	Puissance en kW	2,3 / 3,0			2,5-3,6	1,2-1,6
Arrière droit	Diamètre en cm	21 x 19	21 x 19	21 x 19	21,5	22,8 x 20
	Puissance en kW	2,1 / 2,5 / 3,0	2,1 / 2,5 / 3,0	2,1 / 2,5 / 3,0	2,1-3	1,75-2
Avant droit	Diamètre en cm	21 x 19	21 x 19	21 x 19	15	22,8 x 20
	Puissance en kW	2,1 / 2,5 / 3,0	2,1 / 2,5 / 3,0	2,1 / 2,5 / 3,0	1,2-1,6	1,75-2
Avant milieu	Diamètre en cm					
	Puissance en kW					
Surface de grillade						
Caractéristiques techniques						
Puissance totale en kW (électrique)	10,4	7,4	7,4	10,8	7,2	7,2
Tension en V	220 - 240	220 - 240	220 - 240	220 - 240	220 - 240	220 - 240
Fréquence en Hz	50 / 60	50 / 60	50 / 60	50 / 60	50 / 60	50 / 60
Longueur du câble d'alimentation en mètres				110	110	110
Cotes de montage (en mm)*						
Hauteur d'encastrement				53	53	53
Découpe largeur x profondeur	850 x 490	750 x 490	550 x 490	860 x 490	750 x 490	560 x 490
Dimensions des appareils (en mm)						
Bords biseautés ou cadre inox largeur x profondeur						
Sans cadre largeur x profondeur	898 x 518	798 x 518	598 x 518	900 x 510	800 x 510	600 x 510

* Les mesures sont valables pour les variantes avec cadre et bords biseautés. Voir les dessins cotés pour les tables de cuisson à fleur.

CARACTÉRISTIQUES TECHNIQUES. TABLES DE CUISSON.

Variantes de design	Tables de cuisson. Induction.				
	KI 8520.0	KI 6520.0	KI 9330.0	KI 8330.0	KI 6330.0
Inox					
Vitrocéramique noire / grise / blanche / BlackMatt	- / - / • / -	- / - / • / -	• / - / - / -	• / - / - / -	• / - / - / -
Cadre inox (prémonté) / cadre inox (fourni) / cadre inox (accessoire en option)	- / - / •	- / - / •	- / - / -	- / - / •	- / - / •
Sans cadre (encastrement à fleur)	•	•	•	•	•
Design bords biseautés					
Graphique métallique					

Équipement

Revêtement Miradur®					
Commande « glideControl » / « glideControl+ »					
Commande « dialControl »			•	•	•
Commande « selectControl »	•	•			
Commande « knobControl »					
K-Connect					
Affichage blanc / Affichage rouge	- / •	- / •	- / •	- / •	- / •
Cuisson automatiques faire fondre / maintenir au chaud / cuire des pâtes	- / • / -	- / • / -	- / • / -	- / • / -	- / • / -
Cuisson automatique pocher / réduire / cuisine du riz					
Cuisson automatique porter rapidement à ébullition / frire / rôtir / griller					
Fonction gril (pour accessoire FlexiGrill n°1303)					
Maxi-Induction					
Induction Vario	•	•			
Nombre de fonctions Bridge / dont automatiques	1 / -	1 / -			
Fonction Chef					
Fonction STOP-AND-GO (fonction pause)	•	•	•	•	•
Fonction nettoyage					
Nombre de zone	4	4	5	4	4
Détection de la casserole et de sa taille	•	•	•	•	•
Sécurité enfant (verrouillage de capteurs)	•	•	•	•	•
Arrêt central	•	•	•	•	•
Mémoire de coupure	•	•	•	•	•
Coupe vacances (limitation de la durée d'utilisation)	•	•	•	•	•
Minuterie (Timer)	•	•	•	•	•
Indicateurs de chaleur résiduelle	•	•	•	•	•
Précuisson automatisée	•	•	•	•	•

Équipement tables de cuisson

Nombre de zones de cuisson à induction		4	4	5	4	4
Avant gauche	Diamètre en cm	21 x 19	21 x 19	17,5	21,5	20
	Puissance en kW	2,1 / 2,5 / 3,0	2,1 / 2,5 / 3,0	1,1 / 1,4	2,3 / 3,0	2,3 / 3,0
Arrière gauche	Diamètre en cm	21 x 19	21 x 19	17,5	17,5	18
	Puissance en kW	1,6 / 1,85	1,6 / 1,85	1,4 / 2,0	1,1 / 1,4	1,1 / 1,4
Arrière milieu	Diamètre en cm			26,5		
	Puissance en kW			2,3 / 3,0		
Arrière droit	Diamètre en cm	22	22	21,5	21,5	22
	Puissance en kW	2,3 / 3,0	2,3 / 3,0	2,3 / 3,0	2,3 / 3,0	2,3 / 3,0
Avant droit	Diamètre en cm	18	18	17,5	17,5	16
	Puissance en kW	1,1 / 1,4	1,1 / 1,4	1,1 / 1,4	1,1 / 1,4	1,1 / 1,4
Avant milieu	Diamètre en cm					
	Puissance en kW					
Surface de grillade						

Caractéristiques techniques

Puissance totale en kW (électrique)	7,4	7,4	7,4	7,4	7,4
Tension en V	220 - 240	220 - 240	220 - 240	220 - 240	220 - 240
Fréquence en Hz	50 / 60	50 / 60	50 / 60	50 / 60	50 / 60
Longueur du câble d'alimentation en mètres					

Cotes de montage (en mm)*

Hauteur d'encastrement					
Découpe largeur x profondeur	750 x 490	560 x 490	850 x 490	750 x 490	560 x 490

Dimensions des appareils (en mm)

Bords biseautés ou cadre inox largeur x profondeur					
Sans cadre largeur x profondeur	798 x 518	598 x 518	898 x 518	798 x 518	598 x 518

* Les mesures sont valables pour les variantes avec cadre et bords biseautés. Voir les dessins cotés pour les tables de cuisson à fleur.

CARACTÉRISTIQUES TECHNIQUES. TABLES DE CUISSON.

Variantes de design	Tables de cuisson. Induction.	
	KI 8120.0	KI 6130.0
Inox		
Vitrocéramique noire / grise / blanche / BlackMatt	• / - / - / -	• / - / - / -
Cadre inox (prémonté) / cadre inox (fourni) / cadre inox (accessoire en option)	- / - / •	• / - / -
Sans cadre (encastrement à fleur)	•	•
Design bords biseautés		
Graphique métallique		
Équipement		
Revêtement Miradur®		
Commande « glideControl » / « glideControl+ »		- / •
Commande « dialControl »		
Commande « selectControl »	•	
Commande « knobControl »		
K-Connect		
Affichage blanc / Affichage rouge	- / •	- / •
Cuisson automatiques faire fondre / maintenir au chaud / cuire des pâtes		
Cuisson automatique pocher / réduire / cuisine du riz		
Cuisson automatique porter rapidement à ébullition / frire / rôtir / griller		
Fonction gril (pour accessoire FlexiGrill n°1303)		
Maxi-Induction		
Induction Vario		
Nombre de fonctions Bridge / dont automatiques		
Fonction Chef		
Fonction STOP-AND-GO (fonction pause)		•
Fonction nettoyage		
Nombre de zone	4	4
Détection de la casserole et de sa taille	•	•
Sécurité enfant (verrouillage de capteurs)	•	•
Arrêt central	•	•
Mémoire de coupure		
Coupure vacances (limitation de la durée d'utilisation)	•	•
Minuterie (Timer)	•	•
Indicateurs de chaleur résiduelle	•	•
Précuisson automatisée	•	
Équipement tables de cuisson		
Nombre de zones de cuisson à induction	4	4
Avant gauche	Diamètre en cm	19
	Puissance en kW	2,3 / 3,0
Arrière gauche	Diamètre en cm	17
	Puissance en kW	1,1 / 1,4
Arrière milieu	Diamètre en cm	
	Puissance en kW	
Arrière droit	Diamètre en cm	22
	Puissance en kW	2,3 / 3,0
Avant droit	Diamètre en cm	15,5
	Puissance en kW	1,1 / 1,4
Avant milieu	Diamètre en cm	
	Puissance en kW	
Surface de grillade		
Caractéristiques techniques		
Puissance totale en kW (électrique)	7,4	7,2
Tension en V	220 - 240	220 - 240
Fréquence en Hz	50 / 60	50 / 60
Longueur du câble d'alimentation en mètres		110
Cotes de montage (en mm)*		
Hauteur d'encastrement		58
Découpe largeur x profondeur	750 × 490	560 × 490
Dimensions des appareils (en mm)		
Bords biseautés ou cadre inox largeur x profondeur		605 × 515
Sans cadre largeur x profondeur	798 × 518	600 × 510

* Les mesures sont valables pour les variantes avec cadre et bords biseautés. Voir les dessins cotés pour les tables de cuisson à fleur.

CARACTÉRISTIQUES TECHNIQUES. TABLES DE CUISSON.

Variantes de design	Tables de cuisson. Vitrocéramiques				
	KE 9350.0	KE 8350.0	KE 6350.0	KE 6130.1	
Inox					
Vitrocéramique noire / grise / blanche / BlackMatt	• / - / - / -	• / - / - / -	• / - / - / -	• / - / - / -	
Cadre inox (prémonté) / cadre inox (fourni) / cadre inox (accessoire en option)	- / - / -	- / - / -	- / - / -	• / - / -	
Sans cadre (encastrement à fleur)	•	•	•		
Design bords biseautés					
Graphique métallique					
Équipement					
Commande « glideControl » / « glideControl+ »	• / -	• / -	• / -		
Commande « dialControl »					
Commande « selectControl »				•	
Commande « knobControl »					
K-Connect					
Affichage blanc / Affichage rouge	- / •	- / •	- / •	- / •	
Cuisson automatiques faire fondre / maintenir au chaud / cuire des pâtes					
Cuisson automatique pocher / réduire / cuisine du riz					
Cuisson automatique porter rapidement à ébullition / frire / rôtir / griller					
Fonction grill (pour accessoire FlexiGrill n°1303)					
Maxi-Induction					
Induction Vario					
Nombre de fonctions Bridge / dont automatiques					
Fonction Chef					
Fonction STOP-AND-GO (fonction pause)	•	•	•	•	
Fonction nettoyage					
Nombre de zone					
Détection de la casserole et de sa taille					
Sécurité enfant (verrouillage de capteurs)	•	•	•	•	
Arrêt central	•	•	•	•	
Mémoire de coupure					
Coupure vacances (limitation de la durée d'utilisation)	•	•	•	•	
Minuterie (Timer)	•	•	•	•	
Indicateurs de chaleur résiduelle	•	•	•	•	
Précuisson automatisée					
Équipement tables de cuisson					
Nombre de zones de cuisson	5	4	4	4	
Avant gauche	Diamètre en cm	14,5	14,5	21 / 18 / 12	21 / 18 / 12
	Puissance en kW	1,2	1,2	2,3 / 1,6 / 0,8	2,3 / 1,06 / 0,8
Arrière gauche	Diamètre en cm	18 / 12	21 / 18 / 12	14,5	14,5
	Puissance en kW	1,7 / 0,7	2,3 / 1,6 / 0,8	1,2	1,2
Arrière milieu	Diamètre en cm	27 / 21 / 14,5	-	-	
	Puissance en kW	2,7 / 1,95 / 1,05	-	-	
Arrière droit	Diamètre en cm	16	26,5 × 17 / 17	26,5 × 17 / 17	26,5 × 17 / 17
	Puissance en kW	1,5	2,2 / 1,4	2,2 / 1,4	2,4 / 1,4
Avant droit	Diamètre en cm	18	18	14,5	14,5
	Puissance en kW	1,8	1,8	1,2	1,2
Avant milieu	Diamètre en cm				
	Puissance en kW				
Surface de grillade					
Caractéristiques techniques					
Puissance totale en kW (électrique)	8,9	7,5	6,9	6,9	
Tension en V	220-240	220-240	220-240	220-240	
Fréquence en Hz	50 / 60	50 / 60	50 / 60	50 / 60	
Longueur du câble d'alimentation en mètres				1,1	
Cotes de montage (en mm)*					
Hauteur d'encastrement					
Découpe largeur x profondeur	860 × 490	750 × 490	560 × 490	560 × 490	
Dimensions des appareils (en mm)					
Bords biseautés ou cadre inox largeur x profondeur				605 × 515	
Sans cadre largeur x profondeur	900 × 510	800 × 510	600 × 510		

* Les mesures sont valables pour les variantes avec cadre et bords biseautés. Voir les dessins cotés pour les tables de cuisson à fleur.

CARACTÉRISTIQUES TECHNIQUES. TABLES DE CUISSON.

Variantes de design	Tables de cuisson. Induction. Gaz		
	KIG 9850.0	KIG 6850.0	
Inox			
Vitrocéramique noire / grise / blanche / BlackMatt	• / - / - / -	• / - / - / -	
Cadre inox (prémonté) / cadre inox (fourni) / cadre inox (accessoire en option)			
Sans cadre (encastrement à fleur)	•	•	
Design bords biseautés			
Graphique métallique			
Équipement gaz			
Commande « knobControl »	•	•	
Thermocouple	•	•	
Allumage « une main »	•	•	
Brûleurs à gaz naturel (G20-20mbar) fournis	•	•	
Brûleurs gaz liquéfié (G30-50mbar) / (G30-28-30/37mbar) fournis	• / •	• / •	
Équipement induction			
Revêtement Miradur®			
Commande « glideControl » / « glideControl+ »	- / •	- / •	
Commande « dialControl »			
Commande « selectControl »			
Commande « knobControl »			
K-Connect			
Affichage blanc / Affichage rouge	- / •	- / •	
Cuisson automatiques faire fondre / maintenir au chaud / cuire des pâtes	• / • / •	- / • / •	
Cuisson automatique pocher / réduire / cuisine du riz	• / • / -	• / • / -	
Cuisson automatique porter rapidement à ébullition / frire / rôtir / griller	• / • / • / •	- / • / • / •	
Fonction gril (pour accessoire FlexiGrill n°1303)	•	•	
Maxi-Induction			
Induction Vario			
Nombre de fonctions Bridge / dont automatiques	1 / -	1 / -	
Fonction Chef	•	•	
Fonction STOP-AND-GO (fonction pause)	•	•	
Fonction nettoyage			
Nombre de zone	4	2	
Détection de la casserole et de sa taille	•	•	
Sécurité enfant (verrouillage de capteurs)	•		
Arrêt central	•	•	
Mémoire de coupure			
Coupure vacances (limitation de la durée d'utilisation)	•	•	
Minuterie (Timer)	•	•	
Indicateurs de chaleur résiduelle	•	•	
Équipement tables de cuisson			
Nombre de zones de cuisson gaz	1	1	
Gauche milieu	Durchmesser cm	Dual Wok	Dual Wok
	Leistung kW	6,0	6,0
Nombre de zones de cuisson induction	4	2	
Arrière gauche	Diamètre en cm		
	Puissance en kW		
Arrière milieu	Diamètre en cm	21,5	
	Puissance en kW	1,7 - 2,1	
Arrière droit	Diamètre en cm	22,8 × 20,0	25,5 × 20,0
	Puissance en kW	1,75 - 2,0	1,75 × 2,0
Avant droit	Diamètre en cm	22,8 × 20,0	25,5 × 20,0
	Puissance en kW	1,75 - 2,0	1,75 × 2,0
Avant milieu	Diamètre en cm	15	
	Puissance en kW	1,2 - 1,5	
Caractéristiques techniques			
Puissance totale en kW (électrique)	7,2	3,6	
Puissance totale en kW (gaz)	6,0	6,0	
Tension en V	220 - 240	220 - 240	
Fréquence en Hz	50 / 60	50 / 60	
Longueur du câble d'alimentation en mètres	1,1	1,1	
Cotes de montage (en mm)*			
Hauteur d'encastrement	49	49	
Découpe largeur x profondeur	860 × 490	560 × 490	
Dimensions des appareils (en mm)			
Bords biseautés ou cadre inox largeur x profondeur			
Sans cadre largeur x profondeur	900 × 510	600 × 510	

* Les mesures sont valables pour les variantes avec cadre et bords biseautés. Voir les dessins cotés pour les tables de cuisson à fleur.

CARACTÉRISTIQUES TECHNIQUES. TABLES DE CUISSON.

Variantes de design	Tables de cuisson. Gaz			
	KG 9850.0	KG 7850.0	KG 6850.0	KG 6853,0
Inox				
Vitrocéramique noire / grise / blanche / BlackMatt	• / - / - / -	• / - / - / -	• / - / - / -	• / - / - / -
Cadre inox (prémonté) / cadre inox (fourni) / cadre inox (accessoire en option)	• / - / -	• / - / -		
Sans cadre (encastrement à fleur)				
Design bords biseautés				
Graphique métallique				

Équipement

Commande « glideControl » / « glideControl+ »				
Commande « knobControl »	•	•	•	•
Thermocouple	•	•	•	•
Allumage « une main »	•	•	•	•
Brûleurs à gaz naturel (G25-25mbar) prémontés				
Brûleurs à gaz naturel (G20-20-25mbar) prémontés				
Brûleurs à gaz naturel (G20-20mbar) fournis	•	•	•	•
Brûleurs à gaz naturel (G30-30mbar) fournis				
Brûleurs gaz liquéfié (G30-50mbar) / (G30-28-30/37mbar) fournis	• / •	• / •	• / •	• / •

Équipement tables de cuisson

Nombre de zones de cuisson		5	5	4	3
Avant gauche	Diamètre en cm	Dual Wok			Dual Wok
	Puissance en kW	4,2	1,4	1,4	4,2
Arrière gauche	Diamètre en cm				
	Puissance en kW		1,75	1,75	
Arrière milieu	Diamètre en cm				
	Puissance en kW	1,75			
Arrière droit	Diamètre en cm				
	Puissance en kW	2,8	2,8	2,8	2,8
Avant droit	Diamètre en cm				
	Puissance en kW	1,0	1,0	1,0	1,4
Avant milieu	Diamètre en cm		Dual Wok		
	Puissance en kW	1,4	4,2		

Caractéristiques techniques

Puissance totale en kW (électrique)	0,1	0,1	0,1	0,1
Puissance totale en kW (gaz)	11,15	11,15	6,95	8,4
Tension en V	220-240	220-240	220 - 240	220 - 240
Fréquence en Hz	50/60	50/60	50 / 60	50 / 60
Longueur du câble d'alimentation en mètres	1,0	1,0	1,0	1,0

Cotes de montage (en mm)*

Hauteur d'encastrement	49	49	49	49
Découpe largeur x profondeur	833 × 475	645 × 475	533 × 473	533 × 473

Dimensions des appareils (en mm)

Bords biseautés ou cadre inox largeur x profondeur	900 × 510	750 × 510	600 × 510	600 × 510
Sans cadre largeur x profondeur				

* Les mesures sont valables pour les variantes avec cadre et bords biseautés. Voir les dessins cotés pour les tables de cuisson à fleur.

CARACTÉRISTIQUES TECHNIQUES. TABLES DE CUISSON.

Variantes de design	VarioLine. Tables de cuisson. Gaz			
	VKGW 3850.0	VKG 3850.0	GKS 3820.0	GWS 3811.0
Inox				
Vitrocéramique noire / grise / blanche / BlackMatt	• / - / - / -	• / - / - / -	• / - / - / -	• / - / - / -
Cadre inox (prémonté) / cadre inox (fourni) / cadre inox (accessoire en option)	• / - / -	• / - / -	• / - / -	• / - / -
Sans cadre (encastrement à fleur)				
Design bords biseautés				
Graphique métallique				
Équipement				
Commande « knobControl »	•	•	•	•
Thermocouple	•	•	•	•
Allumage « une main »	•	•	•	•
Brûleurs à gaz naturel (G25-25mbar) prémontés				
Brûleurs à gaz naturel (G20-20-25mbar) prémontés				
Brûleurs à gaz naturel (G20-20mbar) fournis	•	•	•	•
Brûleurs à gaz naturel (G30-30mbar) fournis				
Brûleurs gaz liquéfié (G30-50mbar) / (G30-28-30/37mbar) fournis	• / •	• / •	• / •	• / •
Équipement tables de cuisson				
Nombre de zones de cuisson à gaz	1	2	2	1
Avant gauche	Diamètre en cm			
	Puissance en kW			
Arrière gauche	Diamètre en cm			
	Puissance en kW			
Arrière milieu	Diamètre en cm	Dual Wok		
	Puissance en kW	8,0	2,8	1,75
Arrière droit	Diamètre en cm			
	Puissance en kW			
Avant droit	Diamètre en cm			
	Puissance en kW			
Avant milieu	Diamètre en cm			
	Puissance en kW		1,75	3,0
Caractéristiques techniques				
Puissance totale en kW (électrique)	0,1	0,1	0,1	0,1
Puissance totale en kW (gaz)	8,0	4,55	4,75	6,0
Tension en V	220-240	220-240	230-240	230-240
Fréquence en Hz	50 / 60	50 / 60	50 / 60	50 / 60
Longueur du câble d'alimentation en mètres	1,0	1,0	0,9	0,9
Cotes de montage (en mm)*				
Hauteur d'encastrement	49	49	53	53
Découpe largeur x profondeur	350 × 482	350 × 482	285 × 490	285 × 490
Dimensions des appareils (en mm)				
Bords biseautés ou cadre inox largeur x profondeur	380 × 510	380 × 510	300 × 520	300 × 520
Sans cadre largeur x profondeur				

* Les mesures sont valables pour les variantes avec cadre et bords biseautés. Voir les dessins cotés pour les tables de cuisson à fleur.

CARACTÉRISTIQUES TECHNIQUES. TABLES DE CUISSON.

Variantes de design	VarioLine. Tables de cuisson. Induction			VarioLine. Tables de cuisson. Vitrocéramiques	
	VKI 3850.0	VKI 3550.0	VKIW 3800.0	VKET 3800.0	VKE 3350.0
Inox					
Vitrocéramique noire / grise / blanche / BlackMatt	• / - / - / -	• / - / - / -	• / - / - / -	• / - / - / -	• / - / - / -
Cadre inox (prémonté) / cadre inox (fourni) / cadre inox (accessoire en option)	- / • / -	- / • / -	- / • / -	- / • / -	- / • / -
Sans cadre (encastrement à fleur)	•	•	•	•	•
Design bords biseautés					
Graphique métallique					
Équipement					
Commande « glideControl » / « glideControl+ »	- / •	- / •	• / -		• / -
Commande « dialControl »					
Commande « selectControl »					
Commande « knobControl »				•	
K-Connect					
Affichage blanc / Affichage rouge	- / •	- / •	- / •	- / •	- / •
Cuisson automatiques faire fondre / maintenir au chaud / cuire des pâtes	- / • / •	• / • / •		- / • / -	
Cuisson automatique pocher / réduire / cuisine du riz	• / • / -				
Cuisson automatique porter rapidement à ébullition / frire / rôtir / griller	- / • / • / •				
Fonction gril (pour accessoire FlexiGrill n°1303)					
Maxi-Induction					
Induction Vario					
Nombre de fonctions Bridge / dont automatiques	1 / -				
Fonction Chef	•				
Fonction STOP-AND-GO (fonction pause)	•				•
Fonction nettoyage					
Nombre de zone	2	2	1		
Détection de la casserole et de sa taille	•	•	•		
Sécurité enfant (verrouillage de capteurs)		•	•		•
Arrêt central	•	•	•		•
Mémoire de coupure					
Coupure vacances (limitation de la durée d'utilisation)	•	•	•		
Minuterie (Timer)	•	•	•		•
Indicateurs de chaleur résiduelle	•	•	•		•
Précuisson automatisée			•		
Équipement tables de cuisson					
Nombre de zones de cuisson	2	2	1	1	2
Avant gauche	Diamètre en cm				
	Puissance en kW				
Arrière gauche	Diamètre en cm				
	Puissance en kW				
Arrière milieu	Diamètre en cm	25,5 × 20	21,5		18 / 12
	Puissance en kW	1,7 / 2,0	2,1 / 3,0	2,45 / 3,0	1,7 / 0,7
Arrière droit	Diamètre en cm				
	Puissance en kW				
Avant droit	Diamètre en cm				
	Puissance en kW				
Avant milieu	Diamètre en cm	25,5 × 20	15		14,5
	Puissance en kW	1,7 / 2,0	1,2 / 1,6		1,2
Surface de grillade	Diamètre en cm			30 × 35	
	Puissance en kW			2,4	
Caractéristiques techniques					
Puissance totale en kW (électrique)	3,6	3,6	3,0	2,4	2,9
Tension en V	220-240	220-240	220-240	220-240	220-240
Fréquence en Hz	50 / 60	50 / 60	50 / 60	50 / 60	50 / 60
Longueur du câble d'alimentation en mètres					1,1
Cotes de montage (en mm)*					
Hauteur d'encastrement			110	82	62
Découpe largeur x profondeur	280 × 490	280 × 490	340 × 490		270 × 490
Dimensions des appareils (en mm)					
Bords biseautés ou cadre inox largeur x profondeur	300 × 520	300 × 520	380 × 520		300 × 520
Sans cadre largeur x profondeur	298 × 518	298 × 518	378 × 518		298 × 518

* Les mesures sont valables pour les variantes avec cadre et bords biseautés. Voir les dessins cotés pour les tables de cuisson à fleur.

CARACTÉRISTIQUES TECHNIQUES. HOTTES.

Variantes de design	Downdraft	Intégrées. Hottes de plafond	Îlot	
	DD 9840.0	DDL 9830.0	DI 3800.0	DI 9340.0
Inox				•
Verre et inox	•		•	
Noir			•	
BlackMatt				
Gris				
Blanc		•	•	
Individual			•	

Classes d'efficacité énergétique

Classe d'efficacité / Consommation énergétique annuelle en kWh	A / 58	A ++ / 34	A / 45	A+ / 43
Classe d'efficacité d'évacuation	A	A	A	A
Classe d'efficacité d'éclairage	A	A	A	A
Classe d'efficacité de filtration des graisses en %	D / 65	C / 77	A / 95	C / 75

Équipement

Touches sensorielles / boutons	• / -			
Puissance intensive	•	•	•	•
Arrêt différé	•	•	•	
LED	1	4	2	4
K-Connect				
Affichage digital		• sur la TC	• sur la TC	
Aspiration latérale	•	•		
Télécommande		•	•	
Indication de saturation du filtre à graisse / à charbon	• / •	• / -	• / •	
Nombre de filtres métalliques	2	2	1	3

Caractéristiques techniques

Débit en m ³ / h / dB	min.	160 / 40	317 / 50	115 / 50	300 / 52
	max.	430 / 60	634 / 67	525 / 72	580 / 66
	int.	700 / 70	808 / 74	771 / 78	700 / 69
Puissance totale en W		277	227	286	274
Tension en V		220 - 240	220 - 240	220 - 240	220 - 240
Fréquence en Hz		50 - 60	50 - 60	50	50 - 60
Longueur du câble d'alimentation en mètres		1	1,5	1	1
Distance minimum par rapport aux tables de cuisson électriques			650	650	650
Distance minimum par rapport aux tables de cuisson à gaz			1600	750	750
Diamètre du raccord d'évacuation en mm		150	150		150

Dimensions (dimensions en mm)

Largeur	880	900	350	900
Hauteur min.	657	214	600	940
Hauteur max.	1063		2150	1260
Profondeur	370	600	350	600

CARACTÉRISTIQUES TECHNIQUES. HOTTES.

Variantes de design	Box								
	DW 9880.0	DW 8550.0	DW 8540.0	DW 8500.1	DW 9500.0	DW 9350.0	DW 9340.1	DW 6340.1	
Inox							•	•	
Verre et inox	•			•		•			
Noir	•		•	•	•				
BlackMatt		•							
Gris	•								
Blanc									
Individual	•				•				
Classes d'efficacité énergétique									
Classe d'efficacité / Consommation énergétique annuelle en kWh	A+++ / 24	A+ / 40	A / 39	A+ / 44	A+ / 31	A / 56	A+ / 42	A+ / 42	
Classe d'efficacité d'évacuation	A	A	A	A	A	A	A	A	
Classe d'efficacité d'éclairage	A	A	B	A	A	A	A	A	
Classe d'efficacité de filtration des graisses en %	C / 75	C / 76	D / 65	B / 85	A / 98	A / 98	C / 76	C / 76	
Équipement									
Touches sensorielles / boutons	• / -	• / -	• / -	• / -	• / -	- / •			
Puissance intensive	•	•	•	•	•	•	•	•	
Arrêt différé	•	•	•	•	•	•	•	•	
LED	1	2	2	2	1 x	1	2	2	
K-Connect	•								
Affichage digital	•	•	•		•	•			
Aspiration latérale	•	•	•	•					
Télécommande									
Indication de saturation du filtre à graisse / à charbon	• / •	• / •	• / •		• / •	• / •			
Nombre de filtres métalliques	2	1	2	2	3	3	3	2	
Caractéristiques techniques									
Débit en m ³ / h / dB	min.	210 / 39	232 / 47	190 / 52	300 / 48	371 / 38	306 / 54	280 / 50	280 / 50
	max.	625 / 65	411 / 60	400 / 67	620 / 63	650 / 59	586 / 68	600 / 65	600 / 65
	int.	920 / 72	726 / 71	570 / 73	770 / 68	764 / 66	740 / 72	750 / 69	750 / 69
Puissance totale en W		172	284	127	252	172	280	272	272
Tension en V		220-240	230	220-240	220 - 240	220-240	220-240	220-240	220-240
Fréquence en Hz		50	50/60	50-60	50-60	50	50	50	50
Longueur du câble d'alimentation en mètres		1	1	1	1	1	1	1	1
Distance minimum par rapport aux tables de cuisson électriques		300	450	450	450	650	650	650	650
Distance minimum par rapport aux tables de cuisson à gaz		350	450	450	450	750	750	750	750
Diamètre du raccord d'évacuation en mm		150	150	150	150	150	150	150	150
Dimensions (dimensions en mm)									
Largeur		897	797	800	800	900	900	900	600
Hauteur min.		1.001	868	450*	832	670	670	730	730
Hauteur max.		1.331	1.198		1032	1000	1000	1000	1000
Profondeur		450	423	225	378	480	480	460	460

*Hauteur du panneau de hotte. **Hauteur totale de la hotte avec accessoire en option « set cheminée », voir page produit

CARACTÉRISTIQUES TECHNIQUES. HOTTES.

Variantes de design	Tiroir					Intégré. Groupes d'aspiration			
	DEF 9800.0	DEF 6800.0	DEF 9550.0	DEF 6550.0	DEF 6300.0	DEL 9550.0	DEL 8550.0	DEL 6550.0	DEL 5100.0
Inox	•	•	•	•	•	•	•	•	
Verre et inox									•
Noir									
BlackMatt									
Gris									
Blanc							•	•	
Individual									

Classes d'efficacité énergétique

Classe d'efficacité / Consommation énergétique annuelle en kWh	A / 47	A / 47	A / 40	A / 40	A / 26	A+ / 41	A+ / 42	A+ / 42	D / 76
Classe d'efficacité d'évacuation	A	A	A	A	B	A	A	A	E
Classe d'efficacité d'éclairage	A	A	E	E	A	A	A	A	C
Classe d'efficacité de filtration des graisses en %	D / 67	D / 67	D / 67	D / 67	D / 75	E / 65	E / 65	E / 65	C / 76

Équipement

Touches sensorielles / boutons						• / -	• / -	• / -	
Puissance intensive	•	•	•	•		•	•	•	
Arrêt différé	•	•	•	•		•	•	•	
LED	1	1	2	2	2	2	2	2	1
K-Connect									
Affichage digital									
Aspiration latérale						•	•	•	
Télécommande									
Indication de saturation du filtre à graisse / à charbon			• / •	• / •					
Nombre de filtres métalliques	4	2	4	2	2	2	1	1	1

Caractéristiques techniques

Débit en m ³ / h / dB	min.	323 / 53	323 / 53	256 / 46	256 / 46	161 / 57	242 / 54	242 / 54	242 / 54	160 / 53
	max.	498 / 65	498 / 65	537 / 63	537 / 63	226 / 64	425 / 68	425 / 68	425 / 68	303 / 67
	int.	706 / 70	706 / 70	647 / 67	647 / 67	385 / 64	760 / 70	760 / 70	760 / 70	
Puissance totale en W		272	272	273	272	113	278	278	278	180
Tension en V		230	230	220-240	220-240	220-240	220-240	220-240	220-240	220-240
Fréquence en Hz		50	50	50 / 60	50 / 60	50	50/60	50/60	50/60	50
Longueur du câble d'alimentation en mètres		1	1	1	1	1	1	1	1	0,8
Distance minimum par rapport aux tables de cuisson électriques		430*	430*	430*	430*	600*	430	430	430	650
Distance minimum par rapport aux tables de cuisson à gaz		650*	650*	650*	650*	650*	650	650	650	650
Diamètre du raccord d'évacuation en mm		150	150	150	150	125*	150	150	150	125

Dimensions (dimensions en mm)

Largeur	900	600	900	600	600	836	712	532	550
Hauteur min.	273	273	260	260	184	282	282	282	175
Hauteur max.									
Profondeur	340	340	290-440	290-440	300-490	284	284	284	290

* Dimension spéciale (Dimension différente dans les notices, ne pas prendre en compte)

CARACTÉRISTIQUES TECHNIQUES. RÉFRIGÉRATION.

Variantes de design	Réfrigérateurs et congélateurs combinés								
	FKG 6875.1	FKG 9860.1	FKG 9850.0	FKG 9803.0	FKG 9801.0	FKG 7500.1	FKG 6800.0	FKG 6580.0	FKG 6500.0
Inox									
Design inox		•	•	•	•	•	•	•	•
Noir / Blanc	• / -	• / -							
Verre									
Individual									
Équipement									
Classe d'efficacité énergétique	D	E	E	E	E	D	C	D	E
Classe d'émission de bruit aérien	C	B	C	C	C	C	C	C	D
Consommation énergétique annuelle en kWh	200	306	319	318	306	230	177	200	231
Capacité effective totale en litres	330	516	522	516	513	481	378	360	330
Réfrigérateur en litres	230	347	343	334	344	344	216	266	247
ChillerZone en litres							40		
Cave à vin (nombre de bouteilles)									
Congélateur en litres	100	169	179	182	169	137	122	94	83
Compartment congélation en litres									
Nombre d'étoiles	****	****	****	****	****	****	****	****	****
Capacité de congélation en kg/24h	8	12	13	14	12	8	7,5	8	4
Temps de conservation en cas de panne en h	10	15	16	6	7	14	15	10	9
Classe climatique	SN-N-ST-T	SN-N-ST-T	SN-N-ST-T	SN-N-ST-T	SN-N-ST	SN-N-ST-T	SN-N-ST-T	SN-T	N-ST
MultiAirFlow	•	•	•		•	•		•	
FastCooling		•		•	•	•	•	•	•
FastFreezing	•	•	•	•	•	•	•	•	
DefrosteMode / No-Frost-System	• / •	• / •	• / •	• / •	• / •	• / •	• / •	• / •	• / •
Soft Close									
IonClean	•					•			
Équipement interne réfrigérateur									
Nombre de VarioShelves / VarioShelves+	4 / -	3 / -	2 / -	4 / -	3 / -	4 / -	3 / -	4 / -	4 / -
Nombre de clayettes en bois									
Nombre de tiroirs / corbeilles	2	2	2	2	2	2	2	2	2
Nombre de VarioBoxes	2	6	6	3	4	4	3	4	6
Porte-bouteilles	•		•			•	•		
Équipement intérieur compartiment congélation									
Nombre de tiroirs / corbeilles	3	2	4	2	2	3	3	3	3
Nombre de compartiments de porte									
Nombre de clayettes	2			3	3			2	
Indicateurs de contrôle									
Régulateur	•	•	•	•	•	•	•	•	•
Affichage de la température intérieure / extérieure	• / -	- / •	- / •	- / •	- / •	- / •	- / •	- / •	- / •
Signal de dysfonctionnement optique / acoustique	- / •	- / •	- / •	- / •	- / •	- / •	- / •	• / •	- / -
Caractéristiques techniques									
Puissance totale en Watt	344	505	356	428	395	391	305	327	340
Tension en V	220-240	230	220-240	220-240	220-240	220-240	220-240	220-240	220-240
Fréquence en Hz	50	50	50	50	50	50	50	50	50
Longueur du câble d'alimentation en mètres	1,5	1,75	1,75	1,75	1,75	1,5	1,75	2,5	1,75
Niveau sonore en dB	37	35	39	41	39	41	38	37	43
Dimensions de l'appareil en mm									
Largeur	605	833	909	897	900	700	595	595	595
Hauteur	1901	1898	1900	1765	1770	1920	2010	2010	2010
Profondeur	681	653	690	761	660	712	660	650	635
Dimensions de niche en mm									
Largeur									
Hauteur									
Profondeur									

CARACTÉRISTIQUES TECHNIQUES. RÉFRIGÉRATION.

Variantes de design	Caves à vin					
	FWK 4800.0	FWK 2800.0	FWK 2852.0	FWK 6862.0	FWKU 1851.0	FWKU 1531.0
Inox						
Design Inox						
Noir / Blanc						
Verre	•	•	•	•	•	•
Individual	•	•				
Équipement						
Classe d'efficacité énergétique	G	G	G	F	F	F
Classe d'émission de bruit aérien	C	C	C	C	C	C
Consommation énergétique annuelle en kWh	170	162	162	101	99	70
Capacité effective totale en litres	204	132	132	83	135	54
Réfrigérateur en litres						
Zone ökoFresh en litres						
Cave à vin (nombre de bouteilles)	79	52	38	30	46	17
Congélateur en litres						
Compartiment congélation en litres						
Nombre d'étoiles						
Capacité de congélation en kg/24h						
Temps de conservation en cas de panne en h						
Classe climatique	SN-N	SN-N	SN-ST	N-ST	N-ST	N
MultiAirFlow						
FastCooling						
FastFreezing						
DefrosteMode / No-Frost-System	• / -	• / -	• / -	• / -	• / -	• / -
Touch to open			•	•		
Équipement interne réfrigérateur						
Nombre de VarioShelves / VarioShelves+						
Nombre de clayettes en bois	8 / 1 Presenter	4 / 1 Presenter	4 / 1 Presenter	3	5	4
Nombre de tiroirs / corbeilles						
Nombre de VarioBoxes						
Indicateurs de contrôle						
Régulateur	•	•	•	•	•	•
Affichage de la température intérieure / extérieure	• / •	• / •	• / •	• / •	• / •	• / •
Signal de dysfonctionnement optique / acoustique	• / •	• / •	• / •	• / •	• / •	• / •
Caractéristiques techniques						
Puissance totale en Watt	100	100	100	60	75	75
Tension en V	220 - 240	220 - 240	220 - 240	220 - 240	220 - 240	220 - 240
Fréquence en Hz	50	50	50	50	50	50
Longueur du câble d'alimentation en mètres	2,0	2,0	2,0	2,0	1,5	1,5
Niveau sonore en dB	39	38	38	37	39	39
Dimensions de l'appareil en mm						
Largeur	595	536	594	590	595	295
Hauteur	1232	869	887	589	815-855	815-855
Profondeur	430	507	555	537	570	570
Dimensions de niche en mm						
Largeur	560	560	560	550	600	305
Hauteur	1222	878	878	590	820-890	820-890
Profondeur	550	550	550	550	575	575

CARACTÉRISTIQUES TECHNIQUES. RÉFRIGÉRATION.

Variantes de design	Réfrigérateurs et congélateurs combinés							
	FKGF 9855.0i	FKGF 9850.0i	FK 8840.1i	FG 8840.1i	FKGF 8851.0i	FKGF 8860.0i	FKG 8540.0i	FKG 8340.0i
Inox								
Design inox								
Noir / Blanc								
Verre								
Individual								
Équipement								
Classe d'efficacité énergétique	E	E	E	E	E	E	E	E
Classe d'émission de bruit aérien	C	C	C	C	C	C	C	B
Consommation énergétique annuelle en kWh	250	232	114	239	234	224	224	225
Capacité effective totale en litres	341	267	309	220	244	254	262	271
Réfrigérateur en litres	222	174	309		151	185	193	193
ChillerZone en litres	35	26			26			
Cave à vin (nombre de bouteilles)								
Congélateur en litres	84	67		220	67	69	69	78
Compartiment congélation en litres								
Nombre d'étoiles	4	4		4	4	4	4	4
Capacité de congélation en kg/24h	4	3		10	3	3,2	3,2	3,6
Temps de conservation en cas de panne en h	10	10		13	11	13	13	20
Classe climatique	ST	ST	SN-T	SN-ST	ST	SN-T	SN-ST	SN-ST
MultiAirFlow						•		
FastCooling	•	•			•	•	•	•
FastFreezing	•	•		•	•	•	•	
DefrosteMode / No-Frost-System	• / •	• / •	- / -	- / •	• / •	• / •	• / •	• / -
Soft Close								
IonClean								
Pieds réglables en hauteur à l'avant / à l'arrière	• / -	• / -	• / •	• / •	• / -	• / •	• / •	• / •
Roulettes de transport avant/arrière								
Équipement interne réfrigérateur								
Nombre de VarioShelves / VarioShelves+	4	3	4		3	2	3	3
Nombre de clayettes en bois								
Nombre de tiroirs / corbeilles	2	2	2		2	2	2	2
Nombre de VarioBoxes	4	4	5		3	3	3	4
Porte-bouteilles	•	•	•		•	•	•	•
Équipement intérieur compartiment congélation								
Nombre de tiroirs / corbeilles	3	3		6	3	3	3	3
Nombre de compartiments de porte								
Nombre de clayettes				2				
Indicateurs de contrôle								
Régulateur	•	•	•	•	•	•	•	•
Affichage de la température intérieure / extérieure	• / -	• / -	• / -	• / -	• / -	• / -	• / -	• / -
Signal de dysfonctionnement optique / acoustique	- / •	- / •	- / •	- / •	- / •	- / •	- / •	- / •
Caractéristiques techniques								
Puissance totale en Watt	195	170	110	110	165	125	125	125
Tension en V	220-240	220-240	220-240	220-240	220-240	220-240	220-240	220-240
Fréquence en Hz	50	50	50	50	50	50	50	50
Longueur du câble d'alimentation en mètres	2,0	2,0	1,9	2,15	1,8	1,9	2,15	2,15
Niveau sonore en dB	41	41	36	39	41	38	38	35
Dimensions de l'appareil en mm								
Largeur	690	540	540	540	540	540	540	540
Hauteur	1937	1937	1775	1775	1769	1775	1775	1775
Profondeur	550	550	545	545	550	545	545	545
Poids avec emballage en kg	90	67,5	60	68	65	66	62,3	61
Dimensions de niche en mm								
Largeur	712	560	560	560	562	560	560	560
Hauteur	1942	1942	1788	1788	1774	1788	1788	1788
Profondeur	560	560	555	555	560	555	555	555

CARACTÉRISTIQUES TECHNIQUES. RÉFRIGÉRATION.

Variantes de design	Réfrigérateurs				Réfrigérateur sous plan
	FK 4545.0i	FK 4540.0i	FK 2545.0i	FK 2540.0i	FKU 1540.0i
Inox					
Design inox					
Noir / Blanc					
Verre					
Individual					
Équipement					
Classe d'efficacité énergétique	E	E	E	E	E
Classe d'émission de bruit aérien	B	B	B	A	B
Consommation énergétique annuelle en kWh	152	100	141	92	92
Capacité effective totale en litres	175	198	110	126	128
Réfrigérateur en litres	156	198	97	126	128
ChillerZone en litres					
Cave à vin (nombre de bouteilles)					
Congélateur en litres					
Compartiment congélation en litres	19		13		
Nombre d'étoiles			4		
Capacité de congélation en kg/24h	2		2,6		
Temps de conservation en cas de panne en h	16		9		
Classe climatique	SN-ST	SN-ST	SN-T	SN-T	SN-T
MultiAirFlow					
FastCooling					
FastFreezing					
DefrosteMode / No-Frost-System	• / -	• / -	• / -	• / -	• / -
Soft Close					
IonClean					
Pieds réglables en hauteur à l'avant/à l'arrière	• / •	• / •	• / -	• / -	• / -
Roulettes de transport avant/arrière					
Équipement interne réfrigérateur					
Nombre de VarioShelves / VarioShelves+	4	4	2	3	3
Nombre de clayettes en bois					
Nombre de tiroirs / corbeilles	1	2	1	1	
Nombre de VarioBoxes	4	4	3	3	2
Porte-bouteilles	•	•			
Équipement intérieur compartiment congélation					
Nombre de tiroirs / corbeilles					
Nombre de compartiments de porte					
Nombre de clayettes					
Indicateurs de contrôle					
Régulateur	•	•	•	•	•
Affichage de la température intérieure / extérieure	- / -	- / -	- / -	- / -	- / -
Signal de dysfonctionnement optique / acoustique	- / -	- / -	- / -	- / -	- / -
Caractéristiques techniques					
Puissance totale en Watt	65	70	65	75	65
Tension en V	220 - 240	220 - 240	230	230	230
Fréquence en Hz	50	50	50	50	50
Longueur du câble d'alimentation en mètres	2,15	2,15	2,15	2,15	1,93
Niveau sonore en dB	35	35	35	29	35
Dimensions de l'appareil en mm					
Largeur	540	540	545	545	595
Hauteur	1215	1215	866	866	818
Profondeur	545	545	545	545	545
Poids avec emballage en kg	42	42	34	33	33
Dimensions de niche en mm					
Largeur	560	560	560	560	600
Hauteur	1228	1228	880	880	820
Profondeur	555	555	560	560	575

CARACTÉRISTIQUES TECHNIQUES. LAVE-VAISSELLE.

	Lave-vaisselle 60 cm XXL	Lave-vaisselle 60 cm		Lave-vaisselle 45 cm	Lave-vaisselle indépendant	
Variantes de design	GX 6500.0	G 6805.1	G 6500.0	G 6300.0	G 4800.1	G 6580.0
Encastré / Partiellement encastré / Indépendant	• / - / -	• / - / -	• / - / -	• / - / -	• / - / -	- / - / •
Bandeau de commande design Inox/ design noir	- / •	• / -	- / •	- / •	- / •	• / -
Classe d'efficacité énergétique et consommation						
Classe d'efficacité énergétique	E	D	E	E	C	D
Classe d'émission de bruit aérien / Bruit dB (A)	B / 43	B / 40	B / 43	C / 46	C / 45	B / 42
Consommation d'énergie pour 100 cycles de lavage dans le programme de test ECO en kWh	97	86	97	97	72	86
Consommation d'eau par cycle de lavage dans le programme de test ECO en litres	9,5	9,9	9,5	9,5	8,9	9,0
Durée du programme de test ECO en h	4:05	4:39	4:05	4:05	3:40	4:30
Programmes de lavage						
Nombre de programmes	9	8	9	7	9	8
Température du programme intensif en °C	70	70	70	70	70	60-70
Température du programme délicat en °C	40	40	40		40	-
Température du programme automatique	40-65	40-65	40-65	40-65	40-65	30-70
Température du programme ECO en °C	50	50	50	50	50	50
Température du programme rapide en °C	35	35	35	35	35	35
Température du Programme 1h en °C	60	60	60	60	60	65
Programme flextronic	•	•	•		•	
Programme d'entretien des machines	•		•	•	•	
Prélavage	•	•	•	•	•	
Fonctions spéciales						
Système express		• / -				- / •
Demi charge	•	•	•	•	•	•
IntensiveClean	•	•	•	•	•	•
IntensiveDry	•	•	•	•	•	
IntensiveRinse		•		•		
IntensiveRinse	•	•	•		•	
Équipement						
K-Connect						•
Capacité (couverts standards)	15	15	15	15	10	15
Affichage LED	•	•	•	•	•	•
Système de sécurité de l'eau	•	•	•	•	•	•
aquasensor	•	•	•	•		•
Système de protection du verre	•	•	•		•	•
Tab-Automatic	•	•	•	•	•	•
Bright Light		•			•	•
Beam on Floor	•	•	•	•		•
Présélection électronique de l'heure 24h	•	•	•	•	•	•
Fonctionnement par boutons poussoirs	•	•	•	•	•	
Affichage électr. du remplissage du sel et du liquide de rinçage	•	•	•	•	•	•
Signal acoustique à la fin du programme	•	•	•	•	•	•
Filtre antibactérien						•
Moteur à onduleur ProSmart	•	•	•	•		
Paniers multiflex III / II / I	- / • / -	• / - / -	- / • / -	- / - / •	- / • / -	
Tiroir multiflex II / I	• / -	• / -	• / -	- / •	- / •	
Panier supérieur réglable en hauteur également avec charge	•	•	•	•	•	•
Intérieur inox / Fond inox	•	•	•	•	•	•
Adapté au montage en hauteur	•	•	•	•	•	
Caractéristiques techniques						
Puissance totale en kW	2,1	2,1	2,1	2,1	2,1	2,0
Tension en V	220	220	220	220	220	220-240
Fréquence en Hz	50	50	50	50	50	50
Niveau de bruit en dB (re 1 pW)	43	40	46	46	45	42
Raccordement eau chaude possible jusqu'à temp. max. en °C	60	60	60	60	60	70
Longueur du câble d'alimentation en mètres						1,65
Prêt à l'emploi	•	•	•	•	•	•
Longueur du tuyau d'alimentation / d'évacuation en mètres						
Charnière flexible	•	•	•			
Poids avant admissible du mobilier pour l'installation en kg	3,0 - 9,0	3,0 - 9,0	3,0 - 9,0	3,0 - 6,0	4,5 - 8,0	
Dimension de l'appareil en mm						
Largeur x Hauteur min./max. x Profondeur	598 x 861/911 x 550	598 x 818/868 x 550	598 x 818/868 x 550	598 x 818/868 x 550	448 x 818/868 x 550	598 x 850 x 598
Dimension de niche en mm						
Largeur x Hauteur min./max. x Profondeur	600 x 863/913 x 570	600 x 820/870 x 570	600 x 820/870 x 570	600 x 820/870 x 570	450 x 820/870 x 570	



DIN ISO 9001 | 14001

Grâce au système de management de la qualité selon la norme DIN ISO 9001, Küppersbusch garantit la qualité et livre ses clients avec la valeur ajoutée attendue.

Avec des processus structurés et clairs ainsi que des responsabilités précises, le système de management de la qualité adapté à l'entreprise est un élément essentiel à une gestion globale et il met ainsi la satisfaction des clients au centre de ses préoccupations. L'exigence de la norme constitue également la base pour une entreprise qui apprend et qui s'améliore continuellement. Un développement durable est à ce titre le fondement de l'amélioration de la satisfaction client et une garantie pour le futur.

Notre contribution à la protection de l'environnement

Küppersbusch s'engage conformément à la norme ISO 14001 à préserver au mieux les ressources naturelles. La certification pour une gestion durable de l'environnement montre que nous attachons une attention particulière et responsable à l'égard des ressources naturelles.



SUIVEZ-NOUS EN LIGNE

Visitez-nous sur kueppersbusch.com

Küppersbusch



Küppersbusch

kueppersbusch.com