

| 2023/24 KATALOG



Küppersbusch



| Markenkompetenz und ausgezeichnetes Design.

Es ist unser Ziel - und zwar schon seit über 145 Jahren - dass wir Küchen mit Stil ermöglichen. Wir revolutionierten den Lebensraum Küche für unsere Kunden, als Friedrich Küppersbusch den ersten Backofen auf den Markt einführte. Jede Weiterentwicklung bietet immer wieder neue Möglichkeiten - mehr Freiheit, Schönheit, Funktionalität und Effizienz – die die Küche zum stilvollen Mittelpunkt in jedem Haushalt werden lässt: ein Ort für individuelle Momente. Um genau diese Vision Wirklichkeit werden zu lassen, haben wir unsere Design Linien erweitert.

Zusätzlich zu unserer einzigartigen GraphiteLine Design Linie kommt nun unsere MattBlack Design Linie. Minimalistisch, hochwertig, zeitlos. Das MattBlack Design beeindruckt mit einem auf das Wesentliche reduzierte Design, welches jede Küche optimal zur Geltung bringt. Durchdacht bis ins Detail und ausgestattet mit innovativen Technologien wie unserem ökotherm® Backofen Katalysator, für Kocherlebnisse auf höchstem Niveau.

Küppersbusch steht für hochwertige Kücheneinbaugeräte mit Designanspruch. Egal, für welches Produkt Sie sich entscheiden, die unverwechselbaren Küppersbusch-Vorteile haben alle unsere Produkte gemeinsam: sie überzeugen mit formvollendetem Design, absolut intuitiver Bedienung und mit individuellen Akzenten.

6 - 7	Küppersbusch Qualität.
8 - 11	Funktionen.
12 - 25	Designlinien.
12 - 19	MattBlack.
20 - 25	GraphiteLine.
26 - 59	Backöfen & Kompaktgeräte.
34 - 35	Backofen. 90 cm
36 - 41	Backöfen. Pyrolyse.
42 - 43	Backöfen. Dampfgarer
44 - 47	Backöfen.
48 - 56	Compact Backöfen. Dampfgarer. Mikrowellen
57 - 59	Mikrowellen.
60 - 61	Kaffee-Vollautomaten.
62 - 63	Schubladen.
64 - 113	Kochfelder & Muldenlüfter
74 - 79	Kochfelder. Muldenlüfter. Induktion.
80 - 81	Kochfelder. Wabenkochfelder.
82 - 96	Kochfelder. Induktion.
97 - 99	Kochfelder. Elektro.
100 - 101	Kochfelder. Induktion. Gas.
102 - 107	Kochfelder. Gas.
108 - 113	VarioLine. Kochfelder.
114 - 131	Dunsthauben.
118	Dunsthauben. Downdraft. / Einbau. Deckenlüfter.
119	Dunsthauben. Inselessen.
120 - 123	Dunsthauben. Wandessen.
124 - 126	Dunsthauben. Einbau. Flachschrirmessen.
127 - 130	Dunsthauben. Einbau. Lüfterbausteine.
132 - 151	Kühl- & Gefriergeräte
135 - 139	Frisch. Kühl-/Gefrierkombinationen. Standgeräte.
141 - 143	Frisch. Weinklimaschränke.
144 - 150	Frisch. Kühl-/Gefrierkombinationen. Einbaugeräte.
151	Frisch. Kühl-/Gefrierkombinationen. Unterbaugerät.
152 - 158	Geschirrspüler.
155	Geschirrspüler. 60 cm XXL.
156 - 157	Geschirrspüler. 60 cm.
157	Geschirrspüler. 45 cm.
158	Geschirrspüler freistehend.
159 - 167	Zubehör.
168 - 169	Funktionsübersicht Backöfen & Kompaktgeräte.
170 - 193	Technische Daten.

*Die angegebenen unverbindlichen Preisempfehlungen sind inkl. MwSt.
Mindestbestellwert 500,- Euro netto. Wird dieser nicht erreicht, entsteht ein Versandkostenbeitrag von 39,- Euro netto.
Technische Änderungen, Irrtümer, Druckfehler und Liefermöglichkeiten vorbehalten. Stand 09/2023.
Allgemeine Geschäftsbedingungen finden Sie auf unserer Homepage unter kueppersbusch.com.*





| Ausgezeichnete QUALITÄT

Seit mehr als 145 Jahren zeichnen sich unsere Produkte durch erlebbare Qualität aus. Darunter verstehen wir höchste Materialgüte, beste Verarbeitung und Langlebigkeit. Mit diesem Anspruch an Qualität haben wir immer wieder Küchengeräte entwickelt, die mit ihrem Design, ihrer Leistung und Funktion Maßstäbe setzen.

Denn dank unserem Qualitätsmanagementsystems nach DIN ISO 9001 können wir sämtliche Prozessabläufe so strukturieren, dass eine kontinuierliche Qualitätssicherung möglich ist. Das Ergebnis: Wir können Qualität nicht nur versprechen. Wir garantieren Qualität auf unsere Küchengeräte **5 Jahre** lang*.



Hochwertige Verarbeitung: Unsere Vollglasinnentür mit Vierfachverglasung ist absolut dicht mit dem darunter befindlichen Edelstahlrahmen verklebt. Durch die verwendeten Materialien ist eine lange Haltbarkeit garantiert. Die vierfachverglasung sorgt zusätzlich für eine sehr gute Isolierung und somit auch für einen geringen Energieverbrauch. Selbstverständlich sind unsere Griffe aus hochwertigem Edelstahl gefertigt.



Erlebte Qualität: Im Inneren unserer Backöfen befindet sich der einzigartige, in der Rückwand integrierte ökothem®-Backofen-Katalysator.

Geprüfte Qualität: Die unter der Glaskeramik unserer Kochfelder eingesetzten Bauteile sind nicht nur qualitätsgeprüft, sondern auch technisch ausgereift. Dadurch lassen sich eine Vielzahl von Funktionen auf einfache und vor allem leicht zu bedienende Weise einstellen.

Innere Werte: Auch bei unseren Muldenlüftern können sich die inneren Werte sehen lassen. Durch die hochwertige Edelstahlwanne im Inneren des Dunstabzugs und die verwendeten Edelstahl-Fettfilter ist eine lange Lebensdauer garantiert.

Funktionen, die das Leben leichter machen.



Individual

Das Küppersbusch Individual Konzept bietet die Möglichkeit, alle Geräte auf den persönlichen Geschmack anzupassen. Hier besteht je nach Modell die Wahl zwischen weißen und schwarzen Geräten als Basisfarbe. Mit einem der 6 unterschiedlichen Design-Elemente wird dann der ganz individuelle Look vervollständigt.



multitherm plus-Heißluftsystem

Ein Ringheizkörper, der in der Backofenrückwand platziert ist, umschließt das Lüfterrad und gewährleistet das Garen auf mehreren Ebenen ohne dass Geschmack oder Geruch von einem Gargut zum anderen übertragen wird.



ökotherm®-Backofen-Katalysator

Der Küppersbusch ökotherm®-Backofen-Katalysator wandelt schmutzige, fettige Bratenluft in saubere Luft um. Die von Fett-, Geruchs- und Schwebstoffen belastete Luft wird von dem Lüfterrad angesaugt und durch den Katalysator gedrückt. Dabei werden alle unerwünschten Stoffe ohne Rückstände in Wasser und Kohlendioxid umgewandelt. So bleibt der Backofen wesentlich sauberer und auch nur saubere Luft tritt aus dem Backofen aus.



Pyrolytische Reinigung

Durch die Pyrolyse-Technologie ist die aufwendige PYROLYSE Reinigung des Backofens endgültig passé. Genießen Sie in aller Ruhe Ihre Speisen, die Verschmutzungen im Backofeninnenraum erledigt Ihr Gerät selbst. Das Selbstreinigungssystem erhitzt den Backofen auf 500 °C, Fett- und Speiserückstände werden so zu feiner Asche verschwelt. Wählen Sie zwischen 3 verschiedenen Pyrolyseprogrammen – je nach Verschmutzungsgrad. Im Anschluss nur noch mit einem feuchten Tuch auswischen und das Gerät blinkt wie neu!



ökoClean

Optimale Reinigung mit nur geringem Energieverbrauch und ohne chemische Reinigungsmittel. Einfach ein Glas Wasser in den Backofen stellen und die ökoClean Funktion starten.



Backofenfunktionen

Bei der Vielzahl an Backofenfunktionen ist für jeden Geschmack und jedes Gericht das passende dabei.



Automatikprogramme

Bei der großen Auswahl an Automatikprogrammen, sind perfekte Ergebnisse vorprogrammiert. Wählen Sie zwischen Teigwaren, Fisch, Fleisch, Gemüse und Desserts aus. Dann geben Sie einfach das Gewicht und den gewünschten Garzustand ein und der Backofen bestimmt die passende Funktion und Gardauer selbst. Auf Start drücken und der Backofen meldet sich, wenn das Gericht servierbereit ist.



Rezepte

Vollständige Rezepte, mitsamt Zutatenliste und Zubereitungsanleitung sind bereits im Backofen integriert. Einfach nur die Personenanzahl auswählen und genießen.



Favoriten

Die Funktionseinstellungen Ihrer Lieblingsgerichte lassen sich schnell und einfach als Favoritenprogramme abspeichern. Ebenso Rezepte, die Sie favorisieren – mit allen Einstellungen, versteht sich! Später einfach wieder aufrufen und schnell und punktgenau zubereiten.



K-Connect

Mit K-Connect von Küppersbusch können Sie sich über die Küppersbusch App auf Ihrem Handy mit den mit Wi-Fi ausgestatteten Geräten verbinden. In der App können verschiedene Dinge eingestellt, geregelt oder geschaltet werden, ohne das Gerät überhaupt zu berühren, einfach durch die Bedienung über das Handy.



Soft Open & Close

Sanftes und leises Öffnen und Schließen der Gerätetür dank Soft Open & Soft Close Technologie.



Touch to open

Küppersbusch greift den Trend auf und adaptiert ihn auf Einbau-Geräte, bei denen sich die Tür durch eine leichte Berührung der Front selbsttätig öffnet.



Bratenthermometer

Vor allem bei großen Bratenstücken ist der Garzustand von außen nicht immer leicht zu beurteilen. Spitzen- und Hobby köche nutzen deshalb das Bratenthermometer. Denn das gibt zuverlässig Auskunft über die Kerntemperatur und somit über den Garzustand des Bratens. So wird dieser wie von selbst zartrosa, au point oder gut durchgebraten gradgenau gegart.



TFT-Touch

Einfache Bedienung des Backofens, wie man es vom Smart-Phone kennt. Bedienen Sie den Backofen intuitiv über tippen und Wischen, direkt auf dem Bildschirm.



Sensorbedienung

Ein Fingertipp genügt und die Funktionen der Sensortasten werden ausgeführt.



Drehknebel / knobControl

Wer die konventionelle Bedienung bevorzugt, kommt mit Küppersbusch auch auf seine Kosten. Ob mechanisch oder elektronisch, Küppersbusch bietet zweierlei Varianten zur konventionellen Bedienung mit Hilfe eines Drehknebel.



Kindersicherung

Ist die Kindersicherung aktiviert, kann der Backofen nicht unbeabsichtigt eingeschaltet werden.



LED-Beleuchtung

Diese Geräte sind mit moderner, besonders sparsamer LED-Beleuchtung ausgestattet.



Bright Light

Die Geschirrspüler sind mit einer sparsamen LED-Innenraumbelichtung ausgestattet, die beim Öffnen der Tür oben im Türrahmen aufleuchtet und dadurch den Geschirrspülerinnenraum in ein stimmungsvolles Licht tauchen lässt.



Der Frischwasserbehälter

Die Dampfgarer/Kaffeefullautomaten von Küppersbusch lassen sich problemlos in jede Küche integrieren, da sie dank des Frischwasserbehälters keinen Festwasseranschluss benötigen.



Invertertechnologie

Die Invertertechnologie bei Mikrowellengeräten regelt die konstante Leistungsabgabe, auch bei geringen Leistungsstufen. Somit wird die eingesetzte Energie optimal genutzt und garantiert eine gleichmäßige Erwärmung, selbst empfindliche Speisen werden ohne Qualitätsverlust erhitzt.



Auftau- und Gewichtsautomatik

Die Auftau- und Gewichtsautomatik ermöglicht ein schonendes Auftauen der unterschiedlichsten Lebensmittel. Einfach die Lebensmittelgruppe auswählen und das Gewicht eingeben. Alles Weitere übernimmt die Auftauautomatik.



Electronic Steam System

Der Dampf wird außerhalb des Garraums in einem externen Dampf erzeuger produziert. Dadurch entsteht sekundenschnell das richtige Klima.

Multisteam

Erleben Sie die verschiedenen Möglichkeiten des Dampfgarens. Egal ob reines Dampfgaren mit 100% Dampf, als auch Kombinationen mit Dampf und Heißluft, decken unsere Modelle sämtliche Funktionen ab. Bei den Kombifunktionen unterscheiden wir zwischen Kombi-Dampfgaren (50% Dampf und 50% Heißluft) und Vario-Dampfgaren (25% Dampf und 75% Heißluft).

Dampfgaren 30-100°C

Beim Dampfgaren können Temperaturen von 30° C bis 100° C ausgewählt werden, um jedes Gargut auf die schonendste und geschmackvollste Art und Weise zuzubereiten. Fisch, bei einer Temperatur von ca. 70° C gegart, ist ein Geschmackserlebnis, das man sich nicht entgehen lassen sollte! Aber auch Crème Caramel und andere empfindliche Gerichte gelingen spielend leicht durch die exakt eingehaltene Dampf-Temperatur.

Sous-Vide

Kochen wie die „Profis“: Beim Sous-Vide-Garen wird allein mit Hilfe von Dampf eine konstante Temperatur erzeugt und gehalten. Bereiten mit diesem Programm Speisen besonders schonend zu, oder bereits fertige, in Vakuumier-Beutel verschweißte Speisen, wieder auf. Perfekt geeignet in Kombination mit der Küppersbusch Vakuumier-Schublade.

Effizienz-Klassen:



Energie-Effizienz-Klasse

In den Ländern der EU gibt es eine einheitliche Energie Etikettierung, die den wirtschaftlichen Umgang mit Energie klassifiziert.

Gebälseffizienz (Fluidynamische Effizienz)

Die Gebälseffizienz ist ein Maß den Einsatz an elektrischer Energie zum Transport der Abluft.

Beleuchtungseffizienz

Die Beleuchtungseffizienz gibt neben dem Stromverbrauch auch Information über die Langlebigkeit der Beleuchtungsbirne.



Fettabscheidegrad

Der Fettabscheidegrad bezeichnet den Prozentsatz an Fett, der in den Fettfiltern einer Dunsthaube aufgenommen wird.



Geräuschpegel

Die Angabe über den Geräuschpegel ist nach der jeweiligen EU-Norm im Normprüfprogramm gemessen.



Barrierefrei

Dank Fernbedienung ist Inbetriebnahme und Steuerung der Dunsthauben auch für Menschen mit Bewegungseinschränkungen ganz einfach möglich.



Fernbedienung

Die Steuerung der Dunsthauben-Funktionen per Fernbedienung bietet mehr Bewegungsfreiheit und bessere Erreichbarkeit. Je nach Modell ist diese serienmäßig vorhanden oder optional erhältlich.



VarioLine

Das VarioLine-System bringt die unterschiedlichsten Kochfeldgrößen mit dem Edelstahl-Rahmen harmonisch im Einklang.

Induktion

Viele Profiköche schwören auf diese Form der kalten Energie. Induktion lässt sich wie keine andere Energieart punktgenau einsetzen — blitzschnell, fein regulierbar, energiesparend und sicher. Das Geheimnis der Induktion: die Energie wird exakt nur dort übertragen, wo ein Topf mit magnetisierbarem Boden auf dem Kochfeld steht. Diese unmittelbare Wärme-Erzeugung direkt im Topfboden sorgt für extrem kurze Ankochzeiten bei niedrigem Energieverbrauch. Und da die Kochzone selbst nicht sehr heiß wird, kann darauf auch nichts festbrennen.



Vario-Induktion

Unterschiedliche Topfgrößen oder ein besonders großer Bräter sind auf den Vario-Induktionskochfeldern kein Problem. Die Kochzonen können wie gewohnt genutzt werden. Zusätzlich besteht die Möglichkeit, auf einer Seite hintereinander liegende Kochzonen zusammenzuschalten, um größere Bräter oder Töpfe zu nutzen.



Brückenfunktion (Flexinduktion)

Dank der Brückenfunktion kann die Größe der Kochzone jeweils dem Bedarf angepasst werden. Für kleine Töpfe werden die Kochzonen wie gewohnt genutzt. Bei größeren Töpfen oder einem Bräter können die hintereinander liegenden Kochzonen zu einer großen Fläche zusammen geschaltet werden.



Power-Stufe

Küppersbusch Induktionskochfelder bieten die Möglichkeit, die Leistung einzelner Kochzonen durch Zuschalten der Power-Stufe zu erhöhen. Dadurch ist bei Bedarf die Wärme noch schneller verfügbar.



STOP-AND-GO-Taste

Einen großen Sicherheitskomfort bietet die integrierte STOP-AND-GO-Taste. Mit dieser Funktionstaste gibt es nach dem Läuten an der Tür oder plötzlichem Klingeln des Telefons keine böse Überraschung mehr, denn ein Tipp auf die STOP-AND-GO-Taste genügt und schon sind alle aktivierte Kochstellen auf der eingestellten Kochstufe unterbrochen. Nach Rückkehr genügt ein erneutes Antippen, um den Kochprozess fortzuführen.

Topf- und Topfgrößenerkennung

Bei allen Induktions-Kochzonen ist eine Topferkennung/Topfgrößenerkennung integriert: Sensoren ermitteln die Größe des Kochgeschirrs und schalten so beim Aufsetzen eines Topfes den Induktions-Heizkreis ein



Chef-Funktion

Die Chef-Funktion unterteilt das Kochfeld in 3 Kochbereiche (links, mitte, rechts), die individuell mit einer Leistungsstufe eingestellt werden können. Somit erfolgt das Kochen durch Verschieben der Kochtöpfe auf den jeweils anderen Kochbereich und nicht durch das Verändern der Leistungsstufe.



Rasterbreite

Flexibilität in jeder Hinsicht bieten die unterschiedlichsten Rasterbreiten der Küppersbusch Kochfelder.



DualWok

Die DualWok Funktion bietet die Möglichkeit, die Flammenringe je nach Bedarf einzustellen – entweder den inneren Ring separat oder beide Ringe zusammen.



ExactFlame

Durch die ExactFlame Funktion kann die Flamme präzise und stufenlos eingestellt werden.



Einhand-Funkenzündung

Die elektrische Einhand-Funkenzündung erzeugt beim Eindrücken und Drehen des Schalterknebels automatisch einen Zündfunken und die Kochstelle wird angezündet.



No Frost-Technologie

Die NoFrost-Technologie gewährleistet, dass der Gefrierraum vollständig frei von Eisansammlungen bleibt. Weder an den Innenwänden noch an den Lebensmitteln kann sich Reif bilden. Der Vorteil ist, dass das Gerät niemals mehr abgetaut werden muss und es stets wirtschaftlich arbeitet.



ökoFresh+

Lebensmittel können in dieser Kühlzone bei einer Temperatur nahe 0°C bis zu dreimal länger frisch gehalten werden als im Normalkühlraum.

FreshZone

Der FreshZone Bereich im Kühlraum ist etwas kühler als der Normalkühlraum. Dadurch bleiben die dort gelagerten Lebensmittel länger frisch.



MultiAirflow

Der Kühlschrank ist mit einer Funktion ausgestattet, die für eine rasche Kühlung der Lebensmittel und eine gleichmäßigere Temperatur im Innenraum sorgt. Modelabhängig schaltet sich diese Funktion entweder selbsttätig oder per Knopfdruck ein, z. B. zur raschen Wiederherstellung der Temperatur, nachdem die Tür geöffnet wurde, oder wenn die Umgebungstemperatur hoch ist. Ist diese Funktion aktiv so herrscht im kompletten Kühlteil nahezu die gleiche Temperatur, sodass Sie die Lebensmittel nach Belieben einlagern können.



ChillerZone

In der ChillerZone können Lebensmittel, bei einer Temperatur nahe 0°C bis zu dreimal länger frisch gehalten werden als in einem normalen Kühlraum.



CrystalLight

Diese besondere Innenraum-Beleuchtung hemmt das Bakterienwachstum und reduziert die Gerüche im Kühlraum.



IonClean

IonClean sorgt für gute Gerüche im Geräteinneren. Der integrierte Ionisierer verhindert, dass sich geruchsbildende Bakterien ansiedeln.

Wassersicherheitssystem

Das Wassersicherheitssystem schützt selbst bei abgeschaltetem System oder bei Stromausfall zuverlässig und sicher vor Wasserschäden.



aquesensor

Der aquesensor sorgt dafür, dass der Geschirrspüler nur so viel Wasser verbraucht, wie unbedingt nötig. Ein Sensor prüft das Wasser auf kleinste Schmutzpartikel und kontrolliert so, ob das Wasser am Ende des Vorspülprogramms noch sauber genug ist, um zum Hauptreinigen weiter genutzt zu werden. Bei stärkerer Verschmutzung wird frisches Wasser zugeführt, bei weniger starker Verschmutzung wird dieses Wasser einfach gespart.



Beam on floor

Vollintegrierte Geschirrspülautomaten verraten nicht unmittelbar ihren Betriebszustand. Mit dem „beam on floor“ Signal – ein roter Punkt, der auf dem Boden angezeigt wird – wissen Sie sofort, ob der Spülvorgang beendet ist oder nicht.



Epress-System

Doppelt so schnell spülen und trocknen mit dem expressSystem. Wird dieses Programm gewählt, verkürzt sich die Spülzeit um bis zu 50%. Ein optimales Spülergebnis ist garantiert.



Glas-Schonsystem

Gläser sind besonders empfindlich beim Spülen im Geschirrspüler. Das Glas-Schonsystem reguliert deshalb nicht nur den Härtegrad des Wassers, es verhindert auch Temperaturschocks, die während des Programmablaufes entstehen können.



Tab-Automatik

Die Funktion Tab-Automatik stimmt die Spülprogrammläufe direkt auf alle Tab-Geschirrspüler automatisch ab.



Festtürtechnik

Bei der Festtürtechnik sind die Scharniere der Kühlschranktür am Gerät und an der Rückseite der Möbelfront befestigt.



Schlepptürtechnik

Bei der Schlepptürtechnik werden Kühlschrank- und Möbeltür miteinander verbunden, wodurch ein gleichzeitiges Öffnen und Schließen gewährleistet ist.



Quickmontage

Quickmontage bezeichnet den Komfort bei der Montage.



Flexscharnier

Egal, wie Ihre Küche aussieht: lange oder extradicke Fronten, niedrige Sockelhöhen. Die entsprechende Möbelfront wird an dem Flexscharnier befestigt, dadurch schiebt sich die Tür beim Öffnen nach oben und ein Anstoßen am Sockel wird verhindert.



Nischenhöhe

Die Nischenhöhe entspricht der Höhe der notwendigen Möbelnische in cm.



Nischenbreite

Die Nischenbreite bezeichnet die Breite der notwendigen Möbelnische in cm.



Oberschrank

Oberschrank bezeichnet die Breite des zum Einbau benötigten Oberschranks in cm.



Gerätebreite

Dieses Symbol kennzeichnet die Gerätebreite in cm.



Ausschnitt-Breite

Dieses Symbol beschreibt die notwendige Nischen- bzw. Ausschnitt-Breite im Oberschrank in cm.



Ausschnitt-Tiefe

Dieses Symbol beschreibt die notwendige Nischen- bzw. Ausschnitt-Tiefe im Oberschrank in cm.



19:04

19:04



- OK +

Küppersbusch

| MattBlack Design Linie |

Schwarze, matte Oberflächen haben Tradition im Küchenbereich und auch außerhalb - im Home Decor, in der Möbel- oder Autoindustrie. In Anlehnung an die aktuellen Designtrends gibt es eine Wiederbelebung der matten Oberfläche in der Küche, ganz im Stil von Küppersbusch.

Die Küppersbusch MattBlack Design Linie ist ein klares Statement in Sachen Geschmack und eine Rückbesinnung an unsere Wurzeln in der Ruhrregion. Minimalistisch, hochwertig, zeitlos.

Diese Serie, bestehend aus Backöfen, Kompaktgeräten, Induktionskochfeld, Dunstabszugshaube, etc., beeindruckt mit einem auf das Wesentliche reduzierte Design - das jede Küche optimal zur Geltung bringt. Durchdacht bis ins Detail - und ausgestattet mit innovativen Technologien wie unser ökotherm® Backofen Katalysator für Kocherlebnisse auf höchstem Niveau.

COMPACT. BACKÖFEN. MIKROWELLEN. K-SERIES.3



MattBlack inkl. Stahl-Bügelgriff



CBM 6330.0 MattBlack **NEU**

- 8 Backofenfunktionen
- 3 Mikrowellenfunktionen (Solo-Betrieb, Mikrowelle + Grill und Mikrowelle + Heißluft)
- 5-stufige Mikrowelleneinstellung
- Mikrowellen-Leistung 1000 W
- Schnellstart-Funktion
- Backofensteuerung über hochwertige Aluminium-Drehknebel
- Elektronik-Uhr (Dauer, Ende, Kurzzeitwecker) mit weißer Anzeige
- Klapptür, 3-fach verglast
- Halogen-Beleuchtung
- 43 Liter Garraumvolumen

Technische Daten:

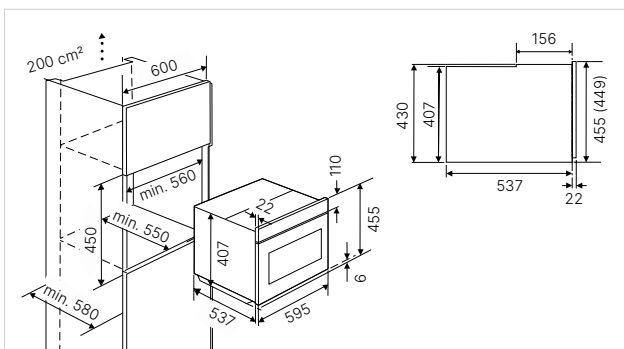
- Anschlusswert 3,4 kW (steckerfertig)

Serienzubehör:

- 1 Universal-/Fettpfanne, Glas; 1 Grillrost

Verfügbar ab 11/23

CBM 6330.0 KSM6 MattBlack, inkl. Griff **1.599,- €**



MIKROWELLEN (38ER NISCHE). K-SERIES.3



MattBlack



ML 6330.0 MattBlack (Türanschlag links) **NEU** MR 6330.0 MattBlack (Türanschlag rechts) **NEU**

- 3 Mikrowellenfunktionen (Solo-Mikrowelle, Mikrowelle + Grill und Solo-Grill)
- 5-stufige Mikrowelleneinstellung
- Mikrowellen-Leistung 850 W
- Grill-Leistung 1200 W
- 14 Automatikprogramme
- Steuerung über hochwertige Aluminium-Drehknebel
- Elektronik-Uhr mit weißer Anzeige
- Standby-Modus
- Edelstahlgarraum mit Keramikboden
- Beleuchtung
- 22 Liter Edelstahl-Garraum
- Türanschlag wahlweise (siehe Modell)

Technische Daten:

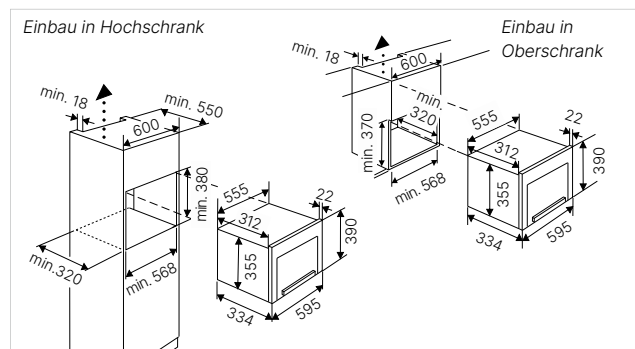
- Anschlusswert 2,5 kW (steckerfertig)
- Garraum-Abmessungen B x H x T ca. 350 x 220 x 280 mm

Serienzubehör:

- 1 Rost

Verfügbar ab 11/23

ML/MR 6330.0 KSM MattBlack **1.099,- €**



COMPACT. KAFFEE. VOLLAUTOMATEN. K-SERIES.8



MattBlack



CKV 6800.0 MattBlack NEU

- TFT-Touch-Display mit Grafik- und Klarschriftanzeige in 18 Sprachen
- Elektronische Steuerung über TFT-Touch-Display
- Favoriten-Programme zur Abspeicherung eigener Einstellungen
- 16 Programme
- Mengenprogrammierung für 5 verschiedene Tassengrößen
- Ausgabe für 1 oder 2 Tassen
- Echte Milchfunktion für Cappuccino, Latte Macchiato, Caffè Latte oder Milch aufschäumen
- Herausnehmbarer Milchbehälter mit Reinigungsfunktion
- Benutzung von Kaffeebohnen und Kaffeepulver möglich
- Höhenverstellbarer Kaffeeauslauf von Espresso-Tasse bis Latte Macchiato Glas (ca. 85-140 mm)
- 3 verschiedene Kaffeetemperaturen einstellbar
- Kaffeearoma einstellbar (5 voreingestellte Kaffeestärken)
- Entkalkungsprogramm
- Automatischer Spülvorgang beim Ein- und Ausschalten
- Heißwasserfunktion
- Wasserbehälter von vorne herausnehmbar
- Standby-Modus
- Gerät auf Schienen ausziehbar

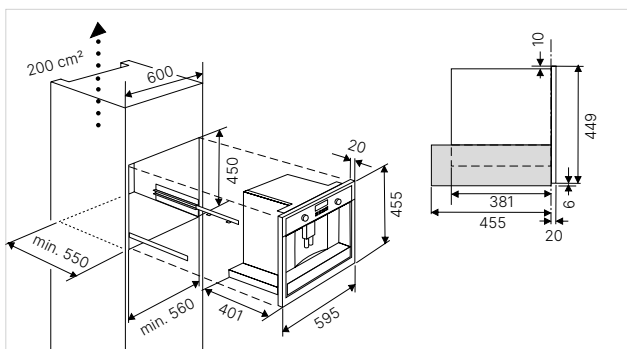
Technische Daten:

- Anschlusswert 1,35 kW (steckerfertig)

Verfügbar ab 11/23

CKV 6800.0 KSM MattBlack

3.699,- €



COMPACT. SCHUBLADEN. WÄRMEN. K-SERIES.8



Mit Glasfront MattBlack



CSW 6800.0

- Ideal zur Ergänzung eines 45er Kompaktgerätes zum Einbau in eine 59 cm hohe Nische
- Glasfront (siehe Sonderzubehör) oder vorhandene Möbelfront montierbar
- Elektronische stufenlose Regelung von 30°C-80°C über Touchsensoren
- Elektronik-Uhr (Dauer, Ende) mit roter Anzeige
- Abschaltfunktion bis zu 4 Stunden
- Geeignet zum Warmhalten, Auftauen, Niedertemperaturgaren, Teig gehen lassen oder Geschirr wärmen
- Fassungsvermögen (geschirrabhängig):
Menügeschirr für 6 Personen oder 20 Menüteller mit Ø 28 cm oder 80 Espressotassen oder 40 Cappuccinotassen
- Teleskopauszüge

Technische Daten:

- Anschlusswert 0,4 kW (steckerfertig)
- Innenabmessungen B x H x T ca. 410 x 105 x 490 mm

Serienzubehör:

- Antirutscheinlage

Sonderzubehör:

- Glasfront MattBlack Zub.-Nr. ZC 8024 110,- €

Verfügbar ab 11/23

COMPACT. SCHUBLADEN. ZUBEHÖR. K-SERIES.8



Mit Glasfront MattBlack



CSZ 6800.0

- Ideal als zusätzliche Staufläche zur Ergänzung eines 45er Kompaktgerätes zum Einbau in eine 59 cm hohe Nische
- Glasfront (siehe Sonderzubehör) oder vorhandene Möbelfront montierbar
- Teleskopauszüge
- Edelstahl-Innenraum

Technische Daten:

- Innenabmessungen B x H x T ca. 445 x 105 x 490 mm

Serienzubehör:

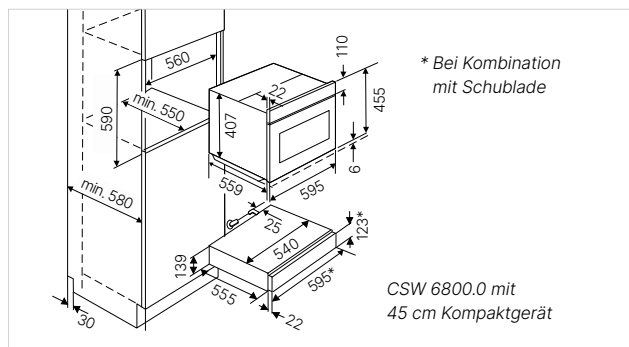
- Antirutscheinlage

Sonderzubehör:

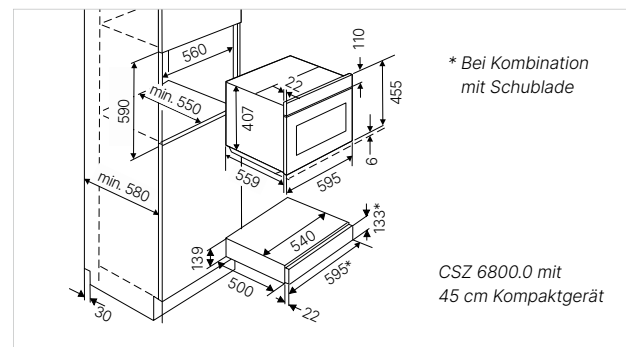
- Glasfront MattBlack Zub.-Nr. ZC 8024 110,- €

Verfügbar ab 11/23

CSW 6800.0 ohne Glasfront 799,- €



CSZ 6800.0 ohne Glasfront 499,- €



KOCHFELDER. INDUKTION.

K-SERIES.5



Rahmenlos



KI 8550.0 MattBlack **NEU**

- 10-stufige Leistungsregelung "glideControl+" inkl. Powerstufe mit roter Anzeige
 - 8 automatische Kochfunktionen: Schmelzen, Warmhalten, Pasta kochen, Pochieren, Confit, Frittieren, Braten, Grillen
 - Brückenfunktion, rechte Kochzonen zu einer Fläche zusammenschaltbar
 - PowerManagement
 - Kochzonen-Wärmeanzeigen
 - Kurzzeitwecker mit Abschaltfunktion
 - Zentralabschaltung
 - Urlaubsschaltung (Betriebszeitbegrenzung)
 - 1 Kochzone \varnothing 280 mm / 2.100 W (2.500 W*)
 - 2 Kochzonen 228 x 200 mm / 1.750 W (2.000 W*)
 - 1 Kochzone \varnothing 150 mm / 1.200 W (1.600 W*)
- *mit zuschaltbarer Powerstufe

Technische Daten:

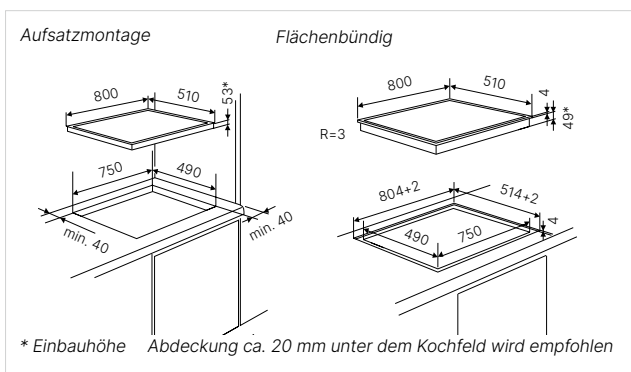
- Anschlusswert 7,2 kW
- Gerätemaße B x T ca. 800 x 510 mm
- Einbauhöhe 53 mm
- Ausschnittmaße B x T ca. 750 x 490 mm (für flächenbündigen Einbau bitte Maßzeichnung beachten)

Sonderzubehör:

- FlexiGrill Zub.-Nr. 1303 280,- €

Verfügbar ab 11/23

KI 8550.0 KSMR MattBlack, rahmenlos **1.699,- €**



DUNSTHAUBEN. WANDESSEN. KONZEPT KOPFFREIHEIT. K-SERIES.5



DW 8550.0 MattBlack **NEU**

- 4 Leistungsstufen inkl. Intensivstufe
- Gebläseleistung im Abluftbetrieb:
max. Normalstufe 411 m³/h, Intensivstufe 726 m³/h
- Elektronische Steuerung über Touchsensoren
- Digitalanzeige
- Randabsaugung
- FreshAir Funktion
- Nachlaufautomatik
- Filtersättigungsanzeige
- Abklappbares Glas-Paneel
- Metall-Fettfilter
- Umluftbetrieb möglich (siehe Sonderzubehör)

Technische Daten:

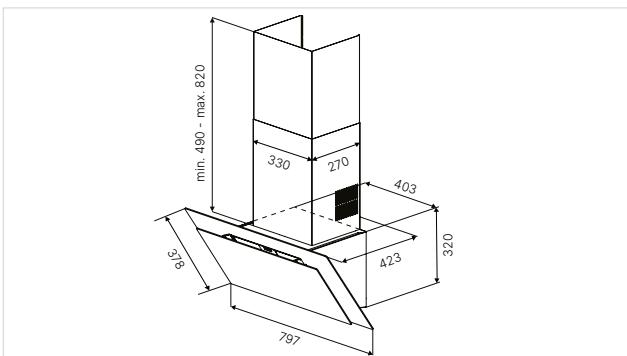
- Anschlusswert 284 W
- Gerätemaße B x H x T ca.
800 × 1.001-1.331 × 450 mm
- Abluftanschluss Ø 150 mm
- LED Lichtfarbe 4.000 - 4.500 Kelvin

Sonderzubehör:

- PlasmaMade Filter Zub.-Nr. ZD 8000 1.400,- €
- Kohlefilter Zub.-Nr. ZD 1018 80,- €

Verfügbar ab 11/23

DW 8550.0 KSM MattBlack **1.399,- €**



20:18

M ⌚ 👤 ↩ OK



bersbusch



20:18

🗨 M ⌚ 👤 ↩ OK

Küppersbusch





| GraphiteLine Design Linie |

Unter Tage in den alten Bergwerken des Ruhrgebiets kam die wahre Seele des Menschen zum Vorschein. Die Kumpel waren mit einer körperlich schweren Arbeit konfrontiert, bei der es keinen Raum für Fehler gab. In dieser Umgebung wurden Verlässlichkeit und Ehre auf einzigartige Weise gelebt. Diese Werte stehen bis heute für diese Region Deutschlands, in der das gegebene Wort nach wie vor eine größere Verpflichtung darstellt als jeder unterzeichnete Vertrag.

Die neue Graphite Linie ist eine Hommage an diese Männer. Sie verbindet die Wurzeln der Region, in der auch Friedrich Küppersbusch sein Unternehmen gründete. Mit sorgfältigster Arbeit werden hier bis heute einzigartige Produkte geschaffen.

BACKÖFEN. PYROLYSE. K-SERIES.3



reddot award
product design 2022

Graphite, inklusive Stahl-Bügelgriff schwarz



BP 6350.0 Graphite

- Pyrolytische Selbstreinigung (3 Stufen)
- 10 Backofenfunktionen
- 10 Automatikprogramme
- 3,9" TFT-Display mit Grafikanzeige
- Elektronische Backofensteuerung über hochwertige Aluminium-Drehknebel
- Ist-Temperaturanzeige und Vorschlagstemperatur
- Elektronik-Uhr (Dauer, Ende, Kurzzeitwecker) mit weißer Anzeige
- Retro-Clock-Funktion
- Vollglasinnentür, 4-fach verglast, aushängbar
- Schnellaufheizung
- Demo-Modus
- Halogen-Beleuchtung
- 70 Liter XXL-Garraum

Technische Daten:

- Anschlusswert 3,6 kW (steckerfertig)

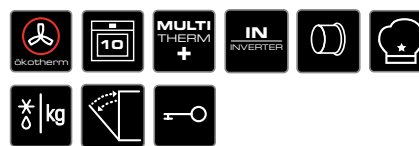
Serienzubehör:

- 1 Backblech, emailliert; 1 Universal-/Fettpfanne, emailliert; 1 Grillrost

COMPACT. BACKÖFEN. MIKROWELLEN. K-SERIES.3



Graphite, inklusive Stahl-Bügelgriff schwarz



CBM 6350.0 Graphite

- 10 Backofenfunktionen
- 2 Mikrowellenfunktionen (Solo-Betrieb oder mit allen Backofen-Funktionen kombinierbar)
- 10-stufige Mikrowelleneinstellung
- Mikrowellen-Leistung 1000 W
- Schnellstart-Funktion
- 10 Automatikprogramme
- 3,9" TFT Display mit Grafikanzeige
- Elektronische Backofensteuerung über hochwertige Aluminium-Drehknebel
- Ist-Temperaturanzeige und Vorschlagstemperatur
- Elektronik-Uhr (Dauer, Ende, Kurzzeitwecker) mit weißer Anzeige
- Retro-Clock-Funktion
- Klapptür, 3-fach verglast
- Schnellaufheizung
- Demo-Modus
- Halogen-Beleuchtung
- 43 Liter Garraumvolumen

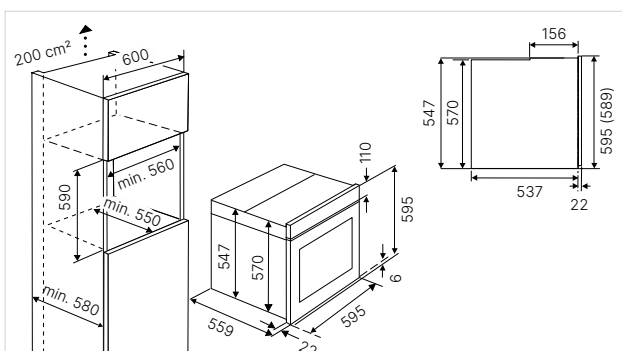
Technische Daten:

- Anschlusswert 3,4 kW (steckerfertig)

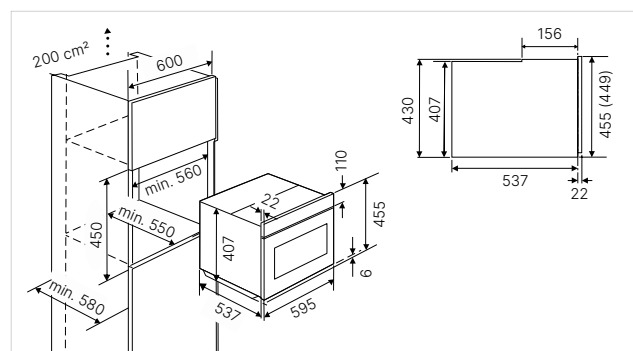
Serienzubehör:

- 1 Universal-/Fettpfanne, Glas; 1 Grillrost

BP 6350.0 GPH6 Graphite, inkl. Stahl-Bügelgriff 1.999,- €



CBM 6350.0 GPH6 Graphite, inkl. Stahl-Bügelgriff 2.199,- €



MIKROWELLEN (38ER NICHE). K-SERIES.3



Graphite



ML 6330.0 Graphite (Türanschlag links) **NEU**

MR 6330.0 Graphite (Türanschlag rechts)

- 3 Mikrowellenfunktionen (Solo-Mikrowelle, Mikrowelle + Grill und Solo-Grill)
- 5-stufige Mikrowelleneinstellung
- Mikrowellen-Leistung 850 W
- Grill-Leistung 1200 W
- 14 Automatikprogramme
- Steuerung über hochwertige Aluminium-Drehknebel
- Elektronik-Uhr mit weißer Anzeige
- Standby-Modus
- Edelstahlgarraum mit Keramikboden
- Beleuchtung
- 22 Liter Edelstahl-Garraum
- Türanschlag wahlweise (siehe Modell)

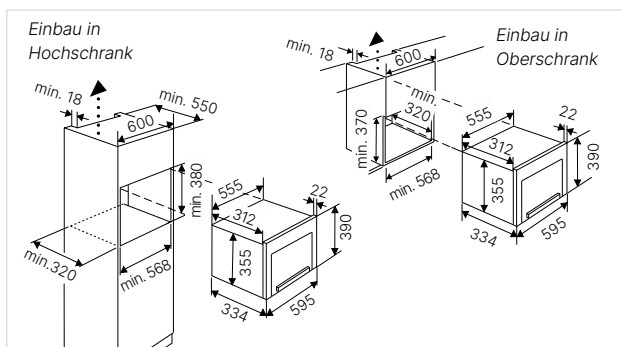
Technische Daten:

- Anschlusswert 2,5 kW (steckerfertig)
- Garraum-Abmessungen B x H x T ca. 350 x 220 x 280 mm

Serienzubehör:

- 1 Rost

ML / MR 6330.0 GPH Graphite **1.099,- €**



COMPACT. SCHUBLADEN. WÄRMEN. K-SERIES.8



Mit Glasfront Graphite



CSW 6800.0

- Ideal zur Ergänzung eines 45er Kompaktgerätes zum Einbau in eine 59 cm hohe Nische
- Glasfront (siehe Sonderzubehör) oder vorhandene Möbelfront montierbar
- Elektronische stufenlose Regelung von 30°C-80°C über Touchsensoren
- Elektronik-Uhr (Dauer, Ende) mit roter Anzeige
- Abschaltfunktion bis zu 4 Stunden
- Geeignet zum Warmhalten, Auftauen, Niedertemperaturgaren, Teig gehen lassen oder Geschirr wärmen
- Fassungsvermögen (geschirrabhängig):
Menügeschirr für 6 Personen oder 20 Menüteller mit Ø 28 cm oder 80 Espressotassen oder 40 Cappuccinotassen
- Teleskopauszüge

Technische Daten:

- Anschlusswert 0,4 kW (steckerfertig)
- Innenabmessungen B x H x T ca. 410 x 105 x 490 mm

Serienzubehör:

- Antirutscheinlage

Sonderzubehör:

- Glasfront Graphite Zub.-Nr. ZC 8023 160,- €

COMPACT. SCHUBLADEN. ZUBEHÖR. K-SERIES.8



Mit Glasfront Graphite



CSZ 6800.0

- Ideal als zusätzliche Staufläche zur Ergänzung eines 45er Kompaktgerätes zum Einbau in eine 59 cm hohe Nische
- Glasfront (siehe Sonderzubehör) oder vorhandene Möbelfront montierbar
- Teleskopauszüge
- Edelstahl-Innenraum

Technische Daten:

- Innenabmessungen B x H x T ca. 445 x 105 x 490 mm

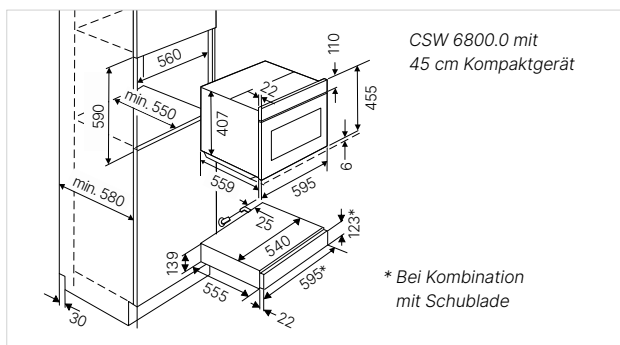
Serienzubehör:

- Antirutscheinlage

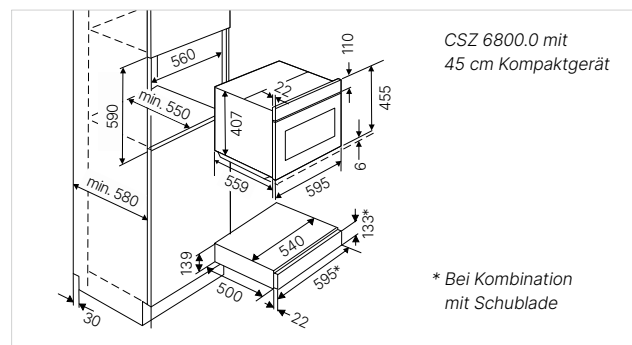
Sonderzubehör:

- Glasfront Graphite Zub.-Nr. ZC 8023 160,- €

CSW 6800.0 ohne Glasfront 799,- €



CSZ 6800.0 ohne Glasfront 499,- €





| Individuell und intuitiv.

BACKÖFEN & KOMPAKTGERÄTE

1875 brachten wir unseren ersten Ofen auf den Markt, heute den Besten. Entdecken Sie die neuen Backöfen und Kompaktgeräte von Küppersbusch. Mit vielen innovativen Funktionen, die Ihre Leidenschaft fürs Kochen entfachen.





Küppersbusch



| Küppersbusch INDIVIDUAL

Niemand ist wie Sie. Bleiben Sie sich auch in der Küche treu und gestalten die Geräte von Küppersbusch mit dem Individual Konzept ganz nach Ihren Vorlieben.

Jeder Mensch liebt andere Dinge. Andere Farben. Andere Mode. Andere Musik. Die Individualität, die Einzigartigkeit der Persönlichkeit eines jeden, ist es, die den Menschen zu dem macht, was er ist. Das Küppersbusch Individual Konzept bietet Ihnen die Möglichkeit, unsere Geräte Ihren persönlichen Vorlieben anzupassen. So haben Sie bei den Gerätefronten die Wahl zwischen Schwarz oder Weiß. Die Design Kits sind erhältlich für Backöfen, Kompaktgeräte, Muldenlüfter, Dunsthauben und Weinkühler.

Maximale Variabilität, individueller Stil.





| Küppersbusch ÖKOTHERM®

Der einzigartige ökoTherm®-Backofen-Katalysator sorgt schon während des Garvorgangs für Sauberkeit! Back- und Bratgerüche in der Küche gehören der Vergangenheit an.

Energiesparend! Der Vorgang setzt Energie frei, die in den Backofen zurückgeleitet und dort zum Backen und Braten genutzt wird. Das spart Energie!

Geschmackvoll! Die Speisen bleiben besonders saftig und das natürliche Aroma wird erhalten.

Frische Luft! Die Luft in der Küche ist spürbar frischer und weniger von Fett belastet.



QR-Code scannen und mehr erfahren.

| Für inspirierende Kochkunst. Dampfgarer.

Verwirklichen Sie Ihre höchsten kulinarischen Visionen ganz einfach mit der schonenden und geschmacksintensiven Zubereitung in den Dampfgarern von Küppersbusch.

Mit den Küppersbusch Backöfen mit Dampffunktion können Sie sowohl reines Dampfgaren mit 100% Dampf, als auch eine Kombination aus Dampf und Heißluft, nutzen. Für jedes Lebensmittel gibt es somit die passende Funktion.

Begeistern Sie Ihre Gäste darüber hinaus mit High-Cuisine-Methoden wie z. B. dem **Sous-vide-Garen**.



QR-Code scannen und mehr erfahren.



| ökotherm® und AirFry –
die perfekte Kombination



Gesundes Frittieren mit dem AirFry Kit.

Ganz gleich ob Pommes Frites, Chicken Wings oder Gemüsesticks – das Ergebnis überzeugt. Die Zutaten werden direkt auf das AirFry Blech gelegt, mit ein paar Tropfen Öl beträufelt, gewürzt und in den Backofen geschoben.

So erhalten Sie perfekte Garergebnisse, ohne ein zusätzliches Gerät in der Küche. Das ist nicht nur Frittieren ohne Fettgeruch, sondern spart auch noch Platz.



QR-Code scannen und mehr erfahren.



| Ein Stück Italien für Zuhause.



In den neuen Backöfen mit professioneller Pizzafunktion von Küppersbusch gelingt eine echte Pizza Napoletana wie im Steinofen! Knusprig und lecker in nur 3 Minuten* dank perfekter 340° C Temperatur.

Neben der professionellen Pizzafunktion bietet Küppersbusch weitere Highlights:

Ein Pizzastein, ein Profi-Pizzaheber und ein Teleskopauszug gehören serienmäßig zur Ausstattung.

Die weiteren 7 Back- bzw. Backsonderfunktionen bieten für jeden Geschmack die perfekte Lösung.

Und auch um die Reinigung kümmert sich die Pyrolyse-Selbstreinigung oder die schonende ökoClean Funktion.

** Vorheriges Vorheizen erforderlich.*



QR-Code scannen und mehr erfahren.



BACKÖFEN. K-SERIES.3



Schwarz, Design Edelstahl



B 9330.0

- 8 Backofenfunktionen, 1 Back-Spezialfunktion
- Backofensteuerung über hochwertige Aluminium-Drehknebel
- Elektronik-Uhr (Dauer, Ende, Kurzzeitwecker) mit weißer Anzeige
- Vollglasinnentür, 3-fach verglast, aushängbar
- Schnellaufheizung
- Backofenbeleuchtung
- 77 Liter XXL-Garraum

Technische Daten:

- Anschlusswert 3,6 kW (steckerfertig)

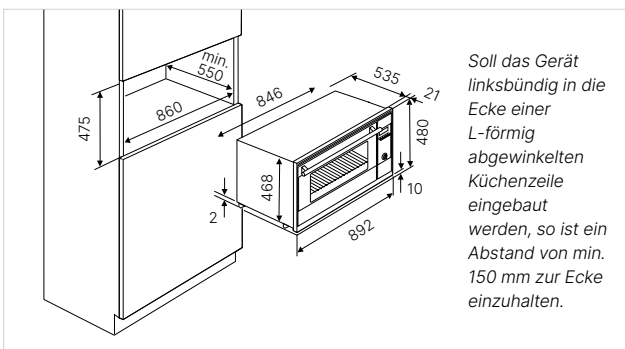
Serienzubehör:

- 1 Backblech, emailliert; 1 Universal-/Fettpfanne, emailliert; 1 Grillrost, 1 Vollauszug, 1 Teilauszug; 1 Pizzastein

Designkits:

- | | | |
|------------------------|------------------|---------|
| - Design Edelstahl | Zub.-Nr. DK 1004 | 150,- € |
| - Design Black Chrome | Zub.-Nr. DK 2004 | 270,- € |
| - Design Silver Chrome | Zub.-Nr. DK 3004 | 270,- € |
| - Design Gold | Zub.-Nr. DK 4004 | 270,- € |
| - Design Black Velvet | Zub.-Nr. DK 5004 | 150,- € |

B 9330.0 S Schwarz, **exklusive** Designkit **2.199,- €**



BACKÖFEN. PYROLYSE. K-SERIES.8



Schwarz, Design Edelstahl



BP 6850.0

- Pyrolytische Selbstreinigung (3 Stufen)
- 14 Backofenfunktionen, 11 Back-Spezialfunktionen
- Über 80 Automatikprogramme
- 56 Favoriten-Programme zur Abspeicherung eigener Vorgänge
- 5,0" TFT-Touch-Display mit Grafik- und Klarschriftanzeige
- Elektronische Backofensteuerung über TFT-Touch-Display
- Ist-Temperaturanzeige und Vorschlagstemperatur
- Multilevel-Timer
- Elektronik-Uhr (Dauer, Ende, Kurzzeitwecker) mit weißer Anzeige
- Retro-Clock-Funktion
- Vollglasinnentür, 4-fach verglast, aushängbar
- Schnellaufheizung
- Eco-Modus, Demo-Modus, Standby-Modus
- 70 Liter XXL-Garraum

Technische Daten:

- Anschlusswert 3,6 kW (steckerfertig)

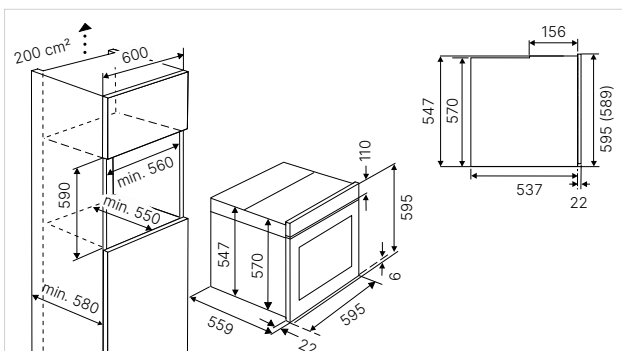
Serienzubehör:

- 1 Backblech, emailliert; 1 Universal-/Fettpfanne, emailliert; 1 Grillrost, 1 Vollauszug (ZB 1002); 1 Teilauszug (ZB 1003)

Designkits:

- | | | |
|------------------------|------------------|---------|
| - Design Edelstahl | Zub.-Nr. DK 1000 | 100,- € |
| - Design Black Chrome | Zub.-Nr. DK 2000 | 270,- € |
| - Design Silver Chrome | Zub.-Nr. DK 3000 | 270,- € |
| - Design Gold | Zub.-Nr. DK 4000 | 270,- € |
| - Design Black Velvet | Zub.-Nr. DK 5000 | 100,- € |
| - Design Copper | Zub.-Nr. DK 7000 | 270,- € |

BP 6850.0 S1 Schwarz, Designkit Edelstahl **3.099,- €**
BP 6850.0 S Schwarz, **exklusive** Designkit **2.999,- €**



K-SERIES.5



Schwarz, Design Edelstahl



BP 6550.0

- Pyrolytische Selbstreinigung (3 Stufen)
- 14 Backofenfunktionen, 8 Back-Spezialfunktionen
- Über 40 Automatikprogramme
- 20 Favoriten-Programme zur Abspeicherung eigener Vorgänge
- 3,9" TFT-Display mit Grafik- und Klarschriftanzeige
- Elektr. Backofensteuerung über hinterleuchtete Touchsensoren
- Ist-Temperaturanzeige und Vorschlagstemperatur
- Elektronik-Uhr (Dauer, Ende, Kurzzeitwecker) mit weißer Anzeige
- Retro-Clock-Funktion
- Vollglasinnentür, 4-fach verglast, aushängbar
- Schnellaufheizung
- Eco-Modus, Demo-Modus, Standby-Modus
- Halogen-Beleuchtung
- 70 Liter XXL-Garraum

Technische Daten:

- Anschlusswert 3,6 kW (steckerfertig)

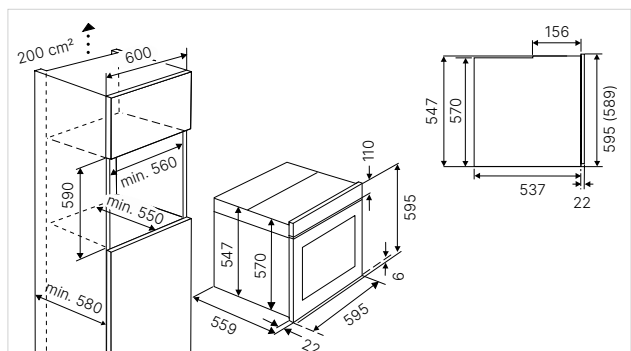
Serienzubehör:

- 1 Backblech, emailliert; 1 Universal-/Fettpfanne, emailliert; 1 Grillrost, 1 Teilauszug (ZB 1003)

Designkits:

- | | | |
|------------------------|------------------|---------|
| - Design Edelstahl | Zub.-Nr. DK 1000 | 100,- € |
| - Design Black Chrome | Zub.-Nr. DK 2000 | 270,- € |
| - Design Silver Chrome | Zub.-Nr. DK 3000 | 270,- € |
| - Design Gold | Zub.-Nr. DK 4000 | 270,- € |
| - Design Black Velvet | Zub.-Nr. DK 5000 | 100,- € |
| - Design Copper | Zub.-Nr. DK 7000 | 270,- € |

BP 6550.0 S1 Schwarz, Designkit Edelstahl **2.199,- €**
BP 6550.0 S Schwarz, **exklusive** Designkit **2.099,- €**



BACKÖFEN. PYROLYSE. K-SERIES.5



Wei, Design Edelstahl



BP 6550.0

- Pyrolytische Selbstreinigung (3 Stufen)
- 14 Backofenfunktionen, 8 Back-Spezialfunktionen
- ber 40 Automatikprogramme
- 20 Favoriten-Programme zur Abspeicherung eigener Vorgnge
- 3,9" TFT-Display mit Grafik- und Klarschriftanzeige
- Elektr. Backofensteuerung ber hinterleuchtete Touchsensoren
- Ist-Temperaturanzeige und Vorschlagstemperatur
- Elektronik-Uhr (Dauer, Ende, Kurzzeitwecker) mit weier Anzeige
- Retro-Clock-Funktion
- Vollglasinnentr, 4-fach verglast, aushngbar
- Schnellaufheizung
- Eco-Modus, Demo-Modus, Standby-Modus
- Halogen-Beleuchtung
- 70 Liter XXL-Garraum

Technische Daten:

- Anschlusswert 3,6 kW (steckerfertig)

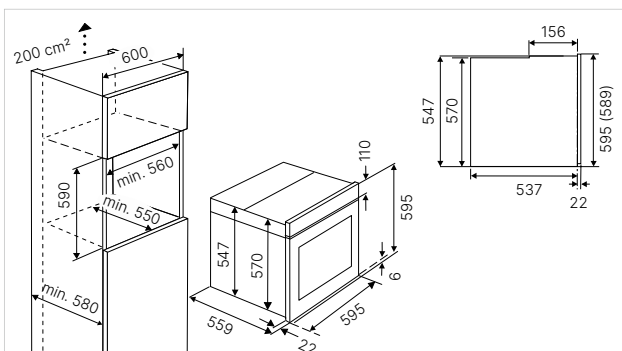
Serienzubehr:

- 1 Backblech, emailliert; 1 Universal-/Fettpfanne, emailliert; 1 Grillrost, 1 Teilauszug (ZB 1003)

Designkits:

- Design Edelstahl	Zub.-Nr. DK 1000	100,- €
- Design Black Chrome	Zub.-Nr. DK 2000	270,- €
- Design Silver Chrome	Zub.-Nr. DK 3000	270,- €
- Design Gold	Zub.-Nr. DK 4000	270,- €
- Design Black Velvet	Zub.-Nr. DK 5000	100,- €
- Design Copper	Zub.-Nr. DK 7000	270,- €

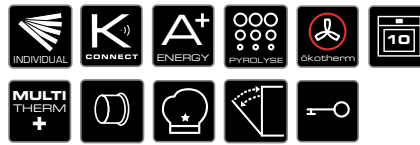
BP 6550.0 W Wei, **exklusive** Designkit **2.149,- €**



K-SERIES.3



Schwarz, Design Edelstahl inkl. kotherm® AirFry-Kit



BP 6381.0 **NEU**

- K-Connect
- Pyrolytische Selbstreinigung (3 Stufen)
- 10 Backofenfunktionen
- 10 Automatikprogramme
- 3,9" TFT-Display mit Grafikanzeige
- Elektronische Backofensteuerung ber hochwertige Aluminium-Drehknebel
- Ist-Temperaturanzeige und Vorschlagstemperatur
- Elektronik-Uhr (Dauer, Ende, Kurzzeitwecker) mit weier Anzeige
- Retro-Clock-Funktion
- Vollglasinnentr, 4-fach verglast, aushngbar
- Schnellaufheizung
- Demo-Modus
- Halogen-Beleuchtung
- 70 Liter XXL-Garraum

Technische Daten:

- Anschlusswert 3,6 kW (steckerfertig)

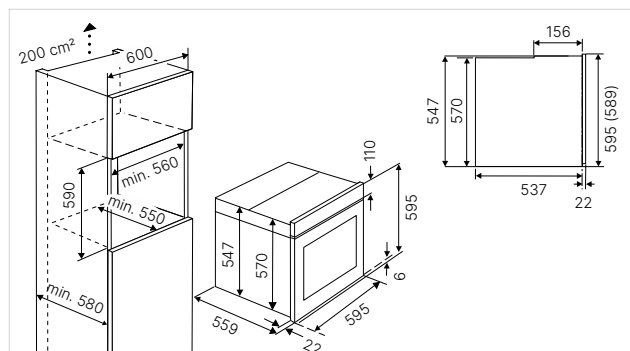
Serienzubehr:

- 1 Backblech, emailliert; 1 Universal-/Fettpfanne, emailliert; 1 Grillrost, 1 AirFry Blech, 2 Teilauszuge (ZB 1003)

Designkits:

- Design Edelstahl	Zub.-Nr. DK 1000	100,- €
- Design Black Chrome	Zub.-Nr. DK 2000	270,- €
- Design Silver Chrome	Zub.-Nr. DK 3000	270,- €
- Design Gold	Zub.-Nr. DK 4000	270,- €
- Design Black Velvet	Zub.-Nr. DK 5000	100,- €
- Design Copper	Zub.-Nr. DK 7000	270,- €

BP 6381.0 S1 Schwarz, Designkit Edelstahl **2.299,- €**
BP 6381.0 S Schwarz, **exklusive** Designkit **2.199,- €**



BACKÖFEN. PYROLYSE. K-SERIES.3



Schwarz, Design Edelstahl



BP 6350.0

- Pyrolytische Selbstreinigung (3 Stufen)
- 10 Backofenfunktionen
- 10 Automatikprogramme
- 3,9" TFT-Display mit Grafikanzeige
- Elektronische Backofensteuerung über hochwertige Aluminium-Drehknebel
- Ist-Temperaturanzeige und Vorschlagstemperatur
- Elektronik-Uhr (Dauer, Ende, Kurzzeitwecker) mit weißer Anzeige
- Retro-Clock-Funktion
- Vollglasinnentür, 4-fach verglast, aushängbar
- Schnellaufheizung
- Demo-Modus
- Halogen-Beleuchtung
- 70 Liter XXL-Garraum

Technische Daten:

- Anschlusswert 3,6 kW (steckerfertig)

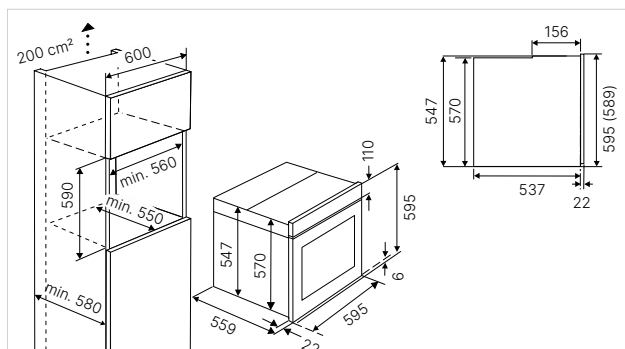
Serienzubehör:

- 1 Backblech, emailliert; 1 Universal-/Fettpfanne, emailliert; 1 Grillrost

Designkits:

- | | | |
|------------------------|------------------|---------|
| - Design Edelstahl | Zub.-Nr. DK 1000 | 100,- € |
| - Design Black Chrome | Zub.-Nr. DK 2000 | 270,- € |
| - Design Silver Chrome | Zub.-Nr. DK 3000 | 270,- € |
| - Design Gold | Zub.-Nr. DK 4000 | 270,- € |
| - Design Black Velvet | Zub.-Nr. DK 5000 | 100,- € |
| - Design Copper | Zub.-Nr. DK 7000 | 270,- € |

- | | | |
|---------------------|-------------------------------------|------------------|
| BP 6350.0 S1 | Schwarz, Designkit Edelstahl | 1.899,- € |
| BP 6350.0 S | Schwarz, exklusive Designkit | 1.799,- € |



BACKÖFEN. PYROLYSE. K-SERIES.3



MattBlack inkl. Stahl-Bügelgriff



BP 6332.0 MattBlack **NEU**

- Professionelle 340°C Pizzafunktion
- Pyrolytische Selbstreinigung (3 Stufen)
- 6 Backofenfunktionen, 2 Back-Spezialfunktionen
- Backofensteuerung über hochwertige Aluminium-Drehknebel
- Elektronik-Uhr (Dauer, Ende, Kurzzeitwecker) mit weißer Anzeige
- Vollglasinnentür, 4-fach verglast, aushängbar
- Schnellaufheizung
- Backofenbeleuchtung
- 70 Liter XXL-Garraum

Technische Daten:

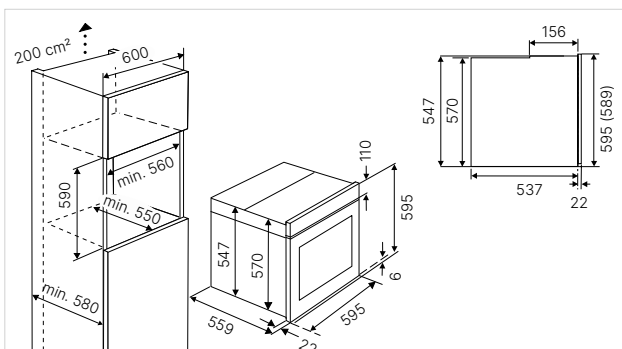
- Anschlusswert 3,6 kW (steckerfertig)

Serienzubehör:

- 1 Backblech, emailliert; 1 Universal-/Fettpfanne, emailliert; 1 Grillrost, 1 Teilauszug (ZB 1003), 1 Pizzastein mit Heber

Verfügbar ab 11/23

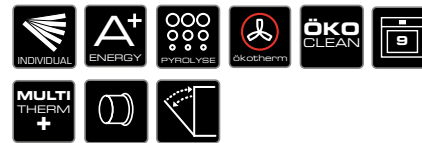
BP 6332.0 KSM6 MattBlack, inkl. Griff **1.799,- €**



K-SERIES.3



Schwarz, Design Edelstahl inkl. ökothem AirFry-Kit



BP 6332.0 **NEU**

- Professionelle 340°C Pizzafunktion
- Pyrolytische Selbstreinigung (3 Stufen)
- 6 Backofenfunktionen, 2 Back-Spezialfunktionen
- Backofensteuerung über hochwertige Aluminium-Drehknebel
- Elektronik-Uhr (Dauer, Ende, Kurzzeitwecker) mit weißer Anzeige
- Vollglasinnentür, 4-fach verglast, aushängbar
- Schnellaufheizung
- Backofenbeleuchtung
- 70 Liter XXL-Garraum

Technische Daten:

- Anschlusswert 3,6 kW (steckerfertig)

Serienzubehör:

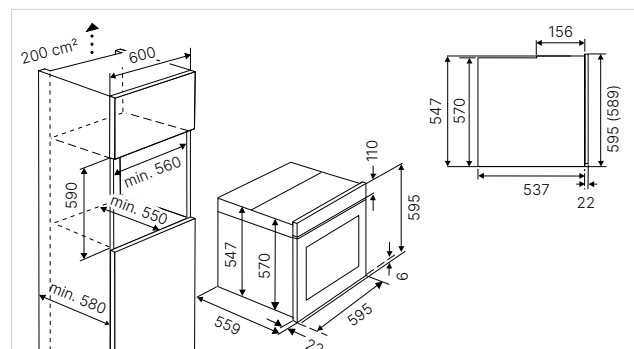
- 1 Backblech, emailliert; 1 Universal-/Fettpfanne, emailliert; 1 Grillrost, 1 Teilauszug (ZB 1003), 1 Pizzastein mit Heber, 1 AirFry Blech

Designkits:

- | | | |
|------------------------|------------------|---------|
| - Design Edelstahl | Zub.-Nr. DK 1000 | 100,- € |
| - Design Black Chrome | Zub.-Nr. DK 2000 | 270,- € |
| - Design Silver Chrome | Zub.-Nr. DK 3000 | 270,- € |
| - Design Gold | Zub.-Nr. DK 4000 | 270,- € |
| - Design Black Velvet | Zub.-Nr. DK 5000 | 100,- € |
| - Design Copper | Zub.-Nr. DK 7000 | 270,- € |

BP 6332.0 S1-AirFry Schwarz, Designkit Edelstahl **1.799,- €**

BP 6332.0 S-AirFry Schwarz, **exklusive** Designkit **1.699,- €**



BACKÖFEN. PYROLYSE. K-SERIES.3



Schwarz, Design Edelstahl



BP 6332.0

- Professionelle 340°C Pizzafunktion
- Pyrolytische Selbstreinigung (3 Stufen)
- 6 Backofenfunktionen, 2 Back-Spezialfunktionen
- Backofensteuerung über hochwertige Aluminium-Drehknebel
- Elektronik-Uhr (Dauer, Ende, Kurzzeitwecker) mit weißer Anzeige
- Vollglasinnentür, 4-fach verglast, aushängbar
- Schnellaufheizung
- Backofenbeleuchtung
- 70 Liter XXL-Garraum

Technische Daten:

- Anschlusswert 3,6 kW (steckerfertig)

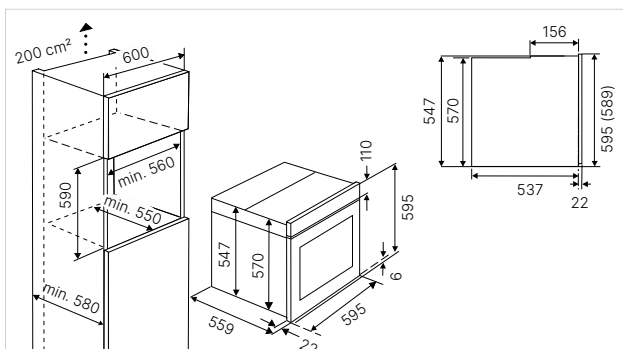
Serienzubehör:

- 1 Backblech, emailliert; 1 Universal-/Fettpfanne, emailliert;
- 1 Grillrost, 1 Teilauszug (ZB 1003), 1 Pizzastein mit Heber

Designkits:

- | | | |
|------------------------|------------------|---------|
| - Design Edelstahl | Zub.-Nr. DK 1000 | 100,- € |
| - Design Black Chrome | Zub.-Nr. DK 2000 | 270,- € |
| - Design Silver Chrome | Zub.-Nr. DK 3000 | 270,- € |
| - Design Gold | Zub.-Nr. DK 4000 | 270,- € |
| - Design Black Velvet | Zub.-Nr. DK 5000 | 100,- € |
| - Design Copper | Zub.-Nr. DK 7000 | 270,- € |

- | | | |
|---------------------|-------------------------------------|------------------|
| BP 6332.0 S1 | Schwarz, Designkit Edelstahl | 1.699,- € |
| BP 6332.0 S | Schwarz, exklusive Designkit | 1.599,- € |



BACKÖFEN. DAMPFGARER. K-SERIES.3



MattBlack inkl. Stahl-Bügelgriff



BD 6340.0 MattBlack **NEU**

- 8 Backofenfunktionen
- 4 Dampfgarfunktionen
- **Externer Dampferzeuger**
- Backofensteuerung über hochwertige Aluminium-Drehknebel
- Elektronik-Uhr (Dauer, Ende, Kurzzeitwecker) mit weißer Anzeige
- **Vollglasinnentür auf Edelstahlrahmen**, 4-fach verglast, aushängbar
- Schnellaufheizung
- Backofenbeleuchtung
- 70 Liter XXL-Garraum

Technische Daten:

- Anschlusswert 3,6 kW (steckerfertig)

Serienzubehör:

- 1 Backblech, emailliert, 1 Grillrost, 1 Garblech gelocht, 1 Garblech ungelocht, 1 Teilauszug

DAMPFGAREN mit 100% Dampf:

Mit Dampfgar-Temperaturen von 30°C-100°C ist diese Funktion perfekt geeignet für Fisch, Gemüse, Obst, Reis, Kartoffeln oder Knödel. Fisch, bei einer Temperatur von ca. 70° C gegart, ist ein Geschmackserlebnis, das man sich nicht entgehen lassen sollte! Aber auch Crème Caramel und andere empfindliche Gerichte gelingen spielend leicht durch die exakt eingehaltene Dampf-Temperatur.

Zu Hause kochen wie die Profis: Die Dampfgarfunktion eignet sich optimal für die Zubereitung von Speisen mit der besonders schonenden Sous Vide Methode.

Kombi-Dampfgaren:

Hier entsteht, durch ein Zusammenspiel von 50% Dampf und 50% Heißluft, das perfekte Klima für Eierstich, Flans, Puddings, saftige Aufläufe und zum Regenerieren von Speisen.

Regenerieren:

Mit einer speziellen Kombination von Dampf und Heißluft können vorbereitete Gerichte ohne Qualitäts- und Feuchtigkeitsverluste aufgewärmt und, wie frisch zubereitet, zum gewünschten Zeitpunkt serviert werden.

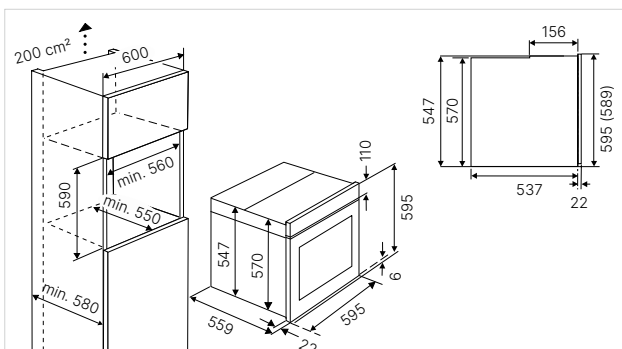
Der Frischwasserbehälter:

Die Dampfgarer von Küppersbusch lassen sich problemlos in jede Küche integrieren, da sie dank des Frischwasserbehälters keinen Festwasseranschluss benötigen. Darüberhinaus ist auch ein Nachfüllen während des Garens kein Problem.

Verfügbar ab 11/23

BD 6340.0 KSM6 MattBlack, inkl. Griff

2.799,- €



BACKÖFEN. DAMPFGARER. K-SERIES.3



Schwarz, Design Edelstahl inkl. ökotherm® AirFry-Kit



BD 6340.0 NEU

- 8 Backofenfunktionen
- 4 Dampfgarfunktionen
- **Externer Dampferzeuger**
- Backofensteuerung über hochwertige Aluminium-Drehknebel
- Elektronik-Uhr (Dauer, Ende, Kurzzeitwecker) mit weißer Anzeige
- **Vollglasinnentür auf Edelstahlrahmen**, 4-fach verglast, aushängbar
- Schnellaufheizung
- Backofenbeleuchtung
- 70 Liter XXL-Garraum

Technische Daten:

- Anschlusswert 3,6 kW (steckerfertig)

Serienzubehör:

- 1 Backblech, emailliert, 1 Grillrost, 1 Garblech gelocht, 1 Garblech ungelocht, 1 Teilauszug, 1 AirFry Blech

Designkits:

- Design Edelstahl	Zub.-Nr. DK 1000	100,- €
- Design Black Chrome	Zub.-Nr. DK 2000	270,- €
- Design Silver Chrome	Zub.-Nr. DK 3000	270,- €
- Design Gold	Zub.-Nr. DK 4000	270,- €
- Design Black Velvet	Zub.-Nr. DK 5000	100,- €
- Design Copper	Zub.-Nr. DK 7000	270,- €

K-SERIES.3



Schwarz, Design Edelstahl



BD 6340.0

- 8 Backofenfunktionen
- 4 Dampfgarfunktionen
- **Externer Dampferzeuger**
- Backofensteuerung über hochwertige Aluminium-Drehknebel
- Elektronik-Uhr (Dauer, Ende, Kurzzeitwecker) mit weißer Anzeige
- **Vollglasinnentür auf Edelstahlrahmen**, 4-fach verglast, aushängbar
- Schnellaufheizung
- Backofenbeleuchtung
- 70 Liter XXL-Garraum

Technische Daten:

- Anschlusswert 3,6 kW (steckerfertig)

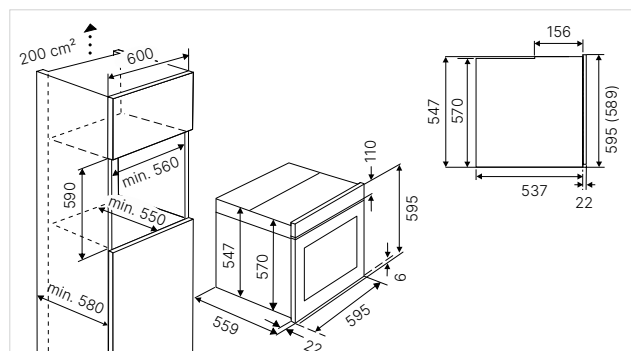
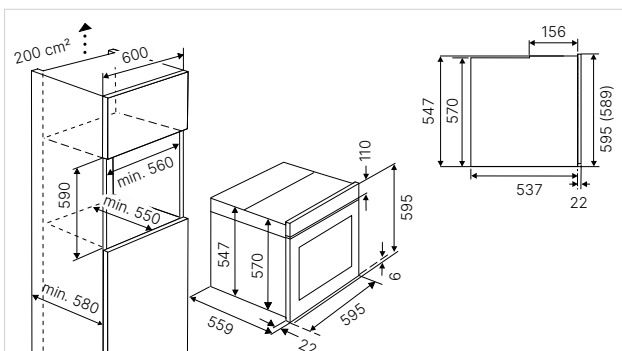
Serienzubehör:

- 1 Backblech, emailliert, 1 Grillrost, 1 Garblech gelocht, 1 Garblech ungelocht, 1 Teilauszug

Designkits:

- Design Edelstahl	Zub.-Nr. DK 1000	100,- €
- Design Black Chrome	Zub.-Nr. DK 2000	270,- €
- Design Silver Chrome	Zub.-Nr. DK 3000	270,- €
- Design Gold	Zub.-Nr. DK 4000	270,- €
- Design Black Velvet	Zub.-Nr. DK 5000	100,- €
- Design Copper	Zub.-Nr. DK 7000	270,- €

BD 6340.0 S1-AirFry Schwarz, Designkit Edelstahl **2.799,- €** **BD 6340.0 S1** Schwarz, Designkit Edelstahl **2.699,- €**
BD 6340.0 S-AirFry Schwarz, **exklusive** Designkit **2.699,- €** **BD 6340.0 S** Schwarz, **exklusive** Designkit **2.599,- €**



BACKÖFEN. K-SERIES.8



Schwarz, Design Edelstahl



B 6850.0 NEU

- 14 Backofenfunktionen, 11 Back-Spezialfunktionen
- Über 80 Automatikprogramme
- 56 Favoriten-Programme zur Abspeicherung eigener Vorgänge
- 5,0" TFT-Touch-Display mit Grafik- und Klarschriftanzeige
- Elektronische Backofensteuerung über TFT-Touch-Display
- Ist-Temperaturanzeige und Vorschlagstemperatur
- Multilevel-Timer
- Elektronik-Uhr (Dauer, Ende, Kurzzeitwecker) mit weißer Anzeige
- Retro-Clock-Funktion
- **Vollglasinentür auf Edelstahlrahmen**, 4-fach verglast, aushängbar
- Schnellaufheizung
- Eco-Modus, Demo-Modus, Standby-Modus
- 70 Liter XXL-Garraum

Technische Daten:

- Anschlusswert 3,6 kW (steckerfertig)

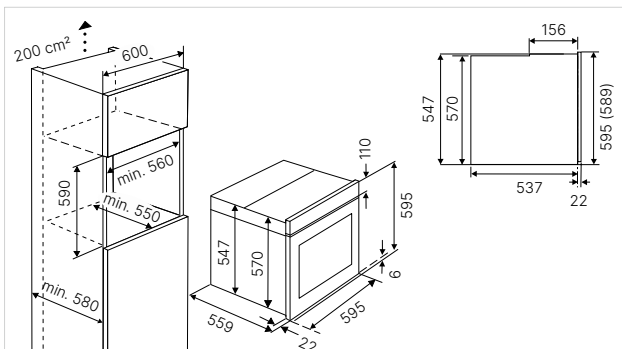
Serienzubehör:

- 1 Backblech, emailliert; 1 Universal-/Fettpfanne, emailliert; 1 Grillrost, 1 Vollauszug (ZB 1002); 1 Teilauszug (ZB 1003)

Designkits:

- | | | |
|------------------------|------------------|---------|
| - Design Edelstahl | Zub.-Nr. DK 1000 | 100,- € |
| - Design Black Chrome | Zub.-Nr. DK 2000 | 270,- € |
| - Design Silver Chrome | Zub.-Nr. DK 3000 | 270,- € |
| - Design Gold | Zub.-Nr. DK 4000 | 270,- € |
| - Design Black Velvet | Zub.-Nr. DK 5000 | 100,- € |
| - Design Copper | Zub.-Nr. DK 7000 | 270,- € |

- B 6850.0 S1** Schwarz, Designkit Edelstahl **2.899,- €**
B 6850.0 S Schwarz, **exklusive** Designkit **2.799,- €**



K-SERIES.3



Schwarz, Design Edelstahl



B 6550.0

- 14 Backofenfunktionen, 8 Back-Spezialfunktionen
- Über 40 Automatikprogramme
- 20 Favoriten-Programme zur Speicherung eigener Kochvorgänge
- 3,9" TFT-Display mit Grafik- und Klarschriftanzeige
- Elektr. Backofensteuerung über hinterleuchtete Touchsensoren
- Ist-Temperaturanzeige und Vorschlagstemperatur
- Elektronik-Uhr (Dauer, Ende, Kurzzeitwecker) mit weißer Anzeige
- Retro-Clock-Funktion
- **Vollglasinentür auf Edelstahlrahmen**, 4-fach verglast, aushängbar
- Schnellaufheizung
- Eco-Modus, Demo-Modus, Standby-Modus
- Halogen-Beleuchtung
- 70 Liter XXL-Garraum

Technische Daten:

- Anschlusswert 3,6 kW (steckerfertig)

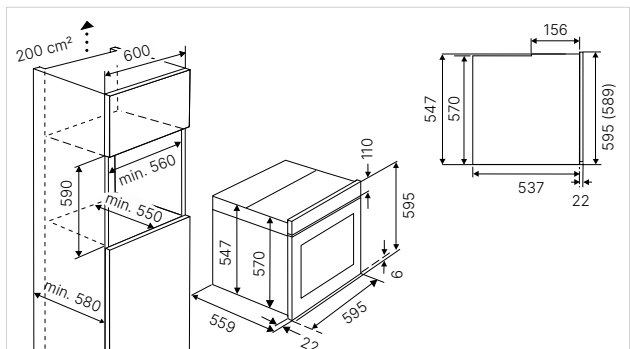
Serienzubehör:

- 1 Backblech, emailliert; 1 Universal-/Fettpfanne, emailliert; 1 Grillrost, 1 Teilauszug (ZB 1003)

Designkits:

- | | | |
|------------------------|------------------|---------|
| - Design Edelstahl | Zub.-Nr. DK 1000 | 100,- € |
| - Design Black Chrome | Zub.-Nr. DK 2000 | 270,- € |
| - Design Silver Chrome | Zub.-Nr. DK 3000 | 270,- € |
| - Design Gold | Zub.-Nr. DK 4000 | 270,- € |
| - Design Black Velvet | Zub.-Nr. DK 5000 | 100,- € |
| - Design Copper | Zub.-Nr. DK 7000 | 270,- € |

- B 6550.0 S1** Schwarz, Designkit Edelstahl **1.999,- €**
B 6550.0 S Schwarz, **exklusive** Designkit **1.899,- €**



BACKÖFEN. K-SERIES.3



Schwarz, Design Edelstahl inkl. ökotherm® AirFry-Kit



B 6350.0 NEU

- 10 Backofenfunktionen
- 10 Automatikprogramme
- 1 Favoriten-Programm zur Speicherung eigener Kochvorgänge
- 3,9" TFT-Display mit Grafikanzeige
- Elektr. Backofensteuerung über hochwertige Aluminium-Drehknebel
- Ist-Temperaturanzeige und Vorschlagstemperatur
- Elektronik-Uhr (Dauer, Ende, Kurzzeitwecker) mit weißer Anzeige
- Retro-Clock-Funktion
- **Vollglasinnentür auf Edelstahlrahmen**, 4-fach verglast, aushängbar
- Schnellaufheizung
- Demo-Modus
- Halogen-Beleuchtung
- 70 Liter XXL-Garraum

Technische Daten:

- Anschlusswert 3,6 kW (steckerfertig)

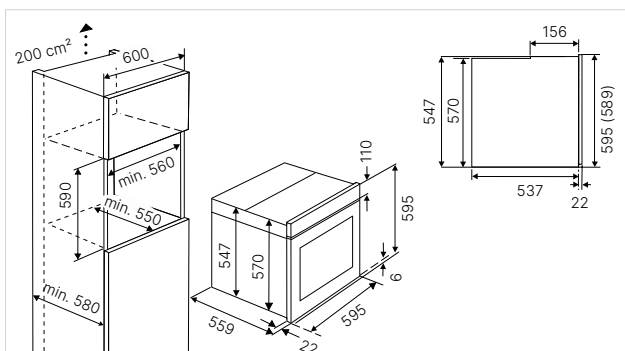
Serienzubehör:

- 1 Backblech, emailliert; 1 Universal-/Fettpfanne, emailliert; 1 Grillrost, 1 AirFry Blech

Designkits:

- Design Edelstahl	Zub.-Nr. DK 1000	100,- €
- Design Black Chrome	Zub.-Nr. DK 2000	270,- €
- Design Silver Chrome	Zub.-Nr. DK 3000	270,- €
- Design Gold	Zub.-Nr. DK 4000	270,- €
- Design Black Velvet	Zub.-Nr. DK 5000	100,- €
- Design Copper	Zub.-Nr. DK 7000	270,- €

B 6350.0 S1-AirFry Schwarz, Designkit Edelstahl **1.699,- €**
B 6350.0 S-AirFry Schwarz, **exklusive** Designkit **1.599,- €**



K-SERIES.3



reddot design award
winner 2018

Schwarz, Design Edelstahl



B 6350.0

- 10 Backofenfunktionen
- 10 Automatikprogramme
- 1 Favoriten-Programm zur Speicherung eigener Kochvorgänge
- 3,9" TFT-Display mit Grafikanzeige
- Elektr. Backofensteuerung über hochwertige Aluminium-Drehknebel
- Ist-Temperaturanzeige und Vorschlagstemperatur
- Elektronik-Uhr (Dauer, Ende, Kurzzeitwecker) mit weißer Anzeige
- Retro-Clock-Funktion
- **Vollglasinnentür auf Edelstahlrahmen**, 4-fach verglast, aushängbar
- Schnellaufheizung
- Demo-Modus
- Halogen-Beleuchtung
- 70 Liter XXL-Garraum

Technische Daten:

- Anschlusswert 3,6 kW (steckerfertig)

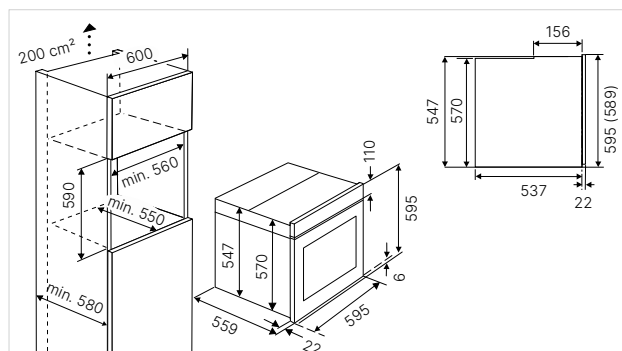
Serienzubehör:

- 1 Backblech, emailliert; 1 Universal-/Fettpfanne, emailliert; 1 Grillrost

Designkits:

- Design Edelstahl	Zub.-Nr. DK 1000	100,- €
- Design Black Chrome	Zub.-Nr. DK 2000	270,- €
- Design Silver Chrome	Zub.-Nr. DK 3000	270,- €
- Design Gold	Zub.-Nr. DK 4000	270,- €
- Design Black Velvet	Zub.-Nr. DK 5000	100,- €
- Design Copper	Zub.-Nr. DK 7000	270,- €

B 6350.0 S1 Schwarz, Designkit Edelstahl **1.599,- €**
B 6350.0 S Schwarz, **exklusive** Designkit **1.499,- €**



BACKÖFEN. K-SERIES.3



Schwarz, Design Edelstahl inkl. ökotherm® AirFry-Kit



B 6330.0 NEU

- 8 Backofenfunktionen, 1 Back-Spezialfunktion
- Backofensteuerung über hochwertige Aluminium-Drehknebel
- Elektronik-Uhr (Dauer, Ende, Kurzzeitwecker) mit weißer Anzeige
- Vollglasinnentür, 3-fach verglast, aushängbar
- Schnellaufheizung
- Backofenbeleuchtung
- 70 Liter XXL-Garraum

Technische Daten:

- Anschlusswert 3,6 kW (steckerfertig)

Serienzubehör:

- 1 Backblech, emailliert; 1 Grillrost, 1 AirFry Blech

Designkits:

- | | | |
|------------------------|------------------|---------|
| - Design Edelstahl | Zub.-Nr. DK 1000 | 100,- € |
| - Design Black Chrome | Zub.-Nr. DK 2000 | 270,- € |
| - Design Silver Chrome | Zub.-Nr. DK 3000 | 270,- € |
| - Design Gold | Zub.-Nr. DK 4000 | 270,- € |
| - Design Black Velvet | Zub.-Nr. DK 5000 | 100,- € |
| - Design Copper | Zub.-Nr. DK 7000 | 270,- € |

K-SERIES.3



Schwarz, Design Edelstahl



B 6330.0

- 8 Backofenfunktionen, 1 Back-Spezialfunktion
- Backofensteuerung über hochwertige Aluminium-Drehknebel
- Elektronik-Uhr (Dauer, Ende, Kurzzeitwecker) mit weißer Anzeige
- Vollglasinnentür, 3-fach verglast, aushängbar
- Schnellaufheizung
- Backofenbeleuchtung
- 70 Liter XXL-Garraum

Technische Daten:

- Anschlusswert 3,6 kW (steckerfertig)

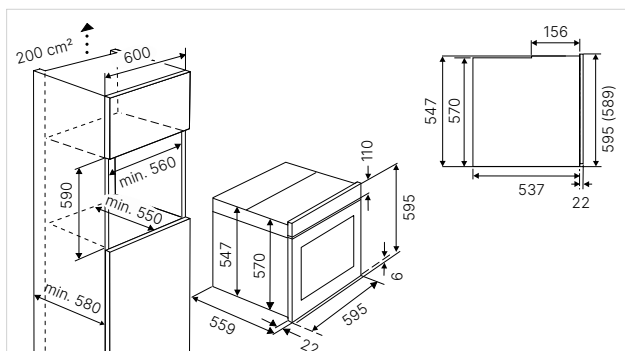
Serienzubehör:

- 1 Backblech, emailliert; 1 Grillrost

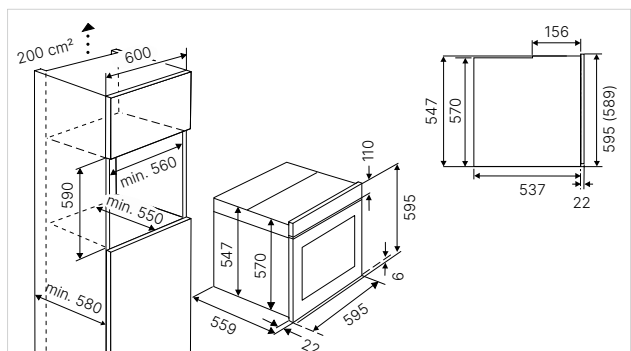
Designkits:

- | | | |
|------------------------|------------------|---------|
| - Design Edelstahl | Zub.-Nr. DK 1000 | 100,- € |
| - Design Black Chrome | Zub.-Nr. DK 2000 | 270,- € |
| - Design Silver Chrome | Zub.-Nr. DK 3000 | 270,- € |
| - Design Gold | Zub.-Nr. DK 4000 | 270,- € |
| - Design Black Velvet | Zub.-Nr. DK 5000 | 100,- € |
| - Design Copper | Zub.-Nr. DK 7000 | 270,- € |

B 6330.0 S1-AirFry Schwarz, Designkit Edelstahl **1.399,- €**
B 6330.0 S-AirFry Schwarz, **exklusive** Designkit **1.299,- €**



B 6330.0 S1 Schwarz, Designkit Edelstahl **1.299,- €**
B 6330.0 S Schwarz, **exklusive** Designkit **1.199,- €**



BACKÖFEN. K-SERIES.1



Design Schwarz



B 6120.0

- 8 Backofenfunktionen, 1 Back-Spezialfunktion
- Backofensteuerung über Drehknebel
- Elektronik-Uhr (Dauer, Ende, Kurzzeitwecker) mit weißer Anzeige
- Vollglasinnentür, 2-fach verglast, aushängbar
- Schnellaufheizung
- Backofenbeleuchtung
- 70 Liter XXL-Garraum
- Griff Design Edelstahl inklusive

Technische Daten:

- Anschlusswert 3,2 kW

Serienzubehör:

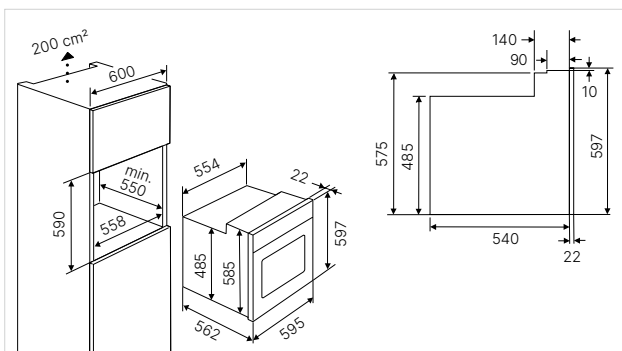
- 1 Backblech, emailliert; 1 Grillrost

Die Backöfen und Kompaktgeräte der K-SERIES.1 sind nicht kombinierbar mit Individual Design-Kits und Geräten aus anderen K-SERIES.

B 6120.0 S

Schwarz

949,- €



COMPACT. BACKÖFEN. PYROLYSE.

K-SERIES.5



Schwarz, Design Edelstahl



CBP 6550.0

- Pyrolytische Selbstreinigung (3 Stufen)
- 14 Backofenfunktionen, 8 Back-Spezialfunktionen
- Über 40 Automatikprogramme
- 20 Favoriten-Programme zur Abspeicherung eigener Vorgänge
- 3,9" TFT-Display mit Grafik- und Klarschriftanzeige
- Elektronische Backofensteuerung über hinterleuchtete Touchsensoren
- Ist-Temperaturanzeige und Vorschlagstemperatur
- Elektronik-Uhr (Dauer, Ende, Kurzzeitwecker) mit weißer Anzeige
- Retro-Clock-Funktion
- Vollglasinnentür, 4-fach verglast, aushängbar
- Schnellaufheizung
- Eco-Modus, Demo-Modus, Standby-Modus
- Halogen-Beleuchtung
- 44 Liter Garraum

Technische Daten:

- Anschlusswert 2,9 kW (steckerfertig)

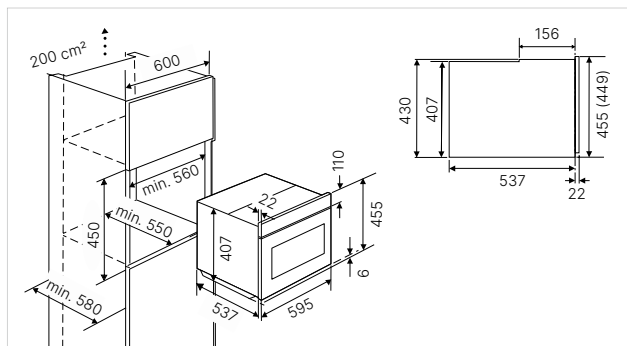
Serienzubehör:

- 1 Backblech, emailliert; 1 Universal-/Fettpfanne, emailliert; 1 Grillrost

Designkits:

- Design Edelstahl	Zub.-Nr. DK 1000	100,- €
- Design Black Chrome	Zub.-Nr. DK 2000	270,- €
- Design Silver Chrome	Zub.-Nr. DK 3000	270,- €
- Design Gold	Zub.-Nr. DK 4000	270,- €
- Design Black Velvet	Zub.-Nr. DK 5000	100,- €
- Design Copper	Zub.-Nr. DK 7000	270,- €

CBP 6550.0 S1 Schwarz, Designkit Edelstahl **2.199,- €**
CBP 6550.0 S Schwarz, **exklusive** Designkit **2.099,- €**



K-SERIES.5



Weiß, Design Edelstahl



CBP 6550.0

- Pyrolytische Selbstreinigung (3 Stufen)
- 14 Backofenfunktionen, 8 Back-Spezialfunktionen
- Über 40 Automatikprogramme
- 20 Favoriten-Programme zur Abspeicherung eigener Vorgänge
- 3,9" TFT-Display mit Grafik- und Klarschriftanzeige
- Elektronische Backofensteuerung über hinterleuchtete Touchsensoren
- Ist-Temperaturanzeige und Vorschlagstemperatur
- Elektronik-Uhr (Dauer, Ende, Kurzzeitwecker) mit weißer Anzeige
- Retro-Clock-Funktion
- Vollglasinnentür, 4-fach verglast, aushängbar
- Schnellaufheizung
- Eco-Modus, Demo-Modus, Standby-Modus
- Halogen-Beleuchtung
- 44 Liter Garraum

Technische Daten:

- Anschlusswert 2,9 kW (steckerfertig)

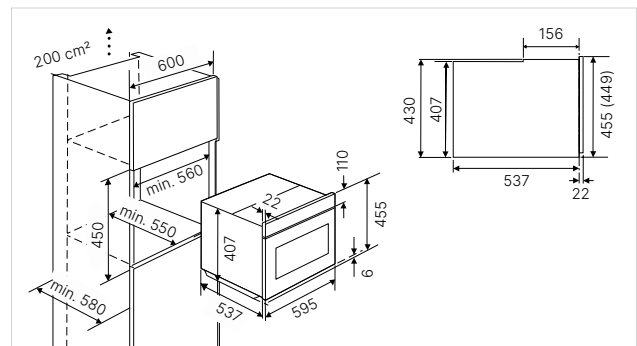
Serienzubehör:

- 1 Backblech, emailliert; 1 Universal-/Fettpfanne, emailliert; 1 Grillrost

Designkits:

- Design Edelstahl	Zub.-Nr. DK 1000	100,- €
- Design Black Chrome	Zub.-Nr. DK 2000	270,- €
- Design Silver Chrome	Zub.-Nr. DK 3000	270,- €
- Design Gold	Zub.-Nr. DK 4000	270,- €
- Design Black Velvet	Zub.-Nr. DK 5000	100,- €
- Design Copper	Zub.-Nr. DK 7000	270,- €

CBP 6550.0 W Weiß, **exklusive** Designkit **2.149,- €**



COMPACT. BACKÖFEN. PYROLYSE.

K-SERIES.3



Schwarz, Design Edelstahl inkl. ökotherm® AirFry-Kit



CBP 6332.0 NEU

- Professionelle 340°C Pizzafunktion
- Pyrolytische Selbstreinigung (3 Stufen)
- 6 Backofenfunktionen, 2 Back-Spezialfunktionen
- Backofensteuerung über hochwertige Aluminium-Drehknebel
- Elektronik-Uhr (Dauer, Ende, Kurzzeitwecker) mit weißer Anzeige
- Vollglasinnentür, 4-fach verglast, aushängbar
- Schnellaufheizung
- Backofenbeleuchtung
- 44 Liter Garraum

Technische Daten:

- Anschlusswert 2,9 kW (steckerfertig)

Serienzubehör:

- 1 Backblech, emailliert; 1 Grillrost; 1 Pizzastein mit Heber; 1 AirFry Blech

Designkits:

- Design Edelstahl	Zub.-Nr. DK 1000	100,- €
- Design Black Chrome	Zub.-Nr. DK 2000	270,- €
- Design Silver Chrome	Zub.-Nr. DK 3000	270,- €
- Design Gold	Zub.-Nr. DK 4000	270,- €
- Design Black Velvet	Zub.-Nr. DK 5000	100,- €
- Design Copper	Zub.-Nr. DK 7000	270,- €

K-SERIES.3



Schwarz, Design Edelstahl



CBP 6332.0 NEU

- Professionelle 340°C Pizzafunktion
- Pyrolytische Selbstreinigung (3 Stufen)
- 6 Backofenfunktionen, 2 Back-Spezialfunktionen
- Backofensteuerung über hochwertige Aluminium-Drehknebel
- Elektronik-Uhr (Dauer, Ende, Kurzzeitwecker) mit weißer Anzeige
- Vollglasinnentür, 4-fach verglast, aushängbar
- Schnellaufheizung
- Backofenbeleuchtung
- 44 Liter Garraum

Technische Daten:

- Anschlusswert 2,9 kW (steckerfertig)

Serienzubehör:

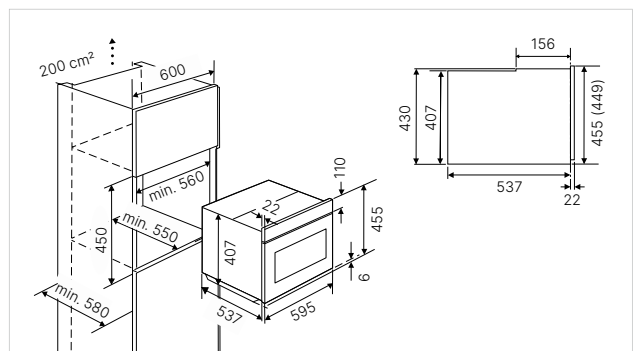
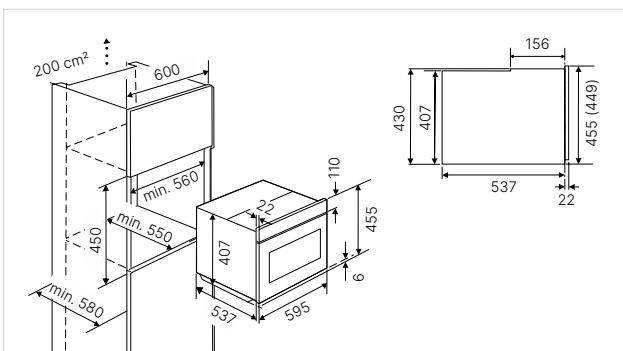
- 1 Backblech, emailliert; 1 Grillrost; 1 Pizzastein mit Heber

Designkits:

- Design Edelstahl	Zub.-Nr. DK 1000	100,- €
- Design Black Chrome	Zub.-Nr. DK 2000	270,- €
- Design Silver Chrome	Zub.-Nr. DK 3000	270,- €
- Design Gold	Zub.-Nr. DK 4000	270,- €
- Design Black Velvet	Zub.-Nr. DK 5000	100,- €
- Design Copper	Zub.-Nr. DK 7000	270,- €

CBP 6332.0 S1-AirFry Schwarz, Designkit Edelstahl **1.699,- €**
CBP 6332.0 S-AirFry Schwarz, **exklusive** Designkit **1.599,- €**

CBP 6332.0 S1 Schwarz, Designkit Edelstahl **1.599,- €**
CBP 6332.0 S Schwarz, **exklusive** Designkit **1.499,- €**



COMPACT. BACKÖFEN. DAMPFGARER.

K-SERIES.5



Schwarz, Design Edelstahl



CBD 6550.0

- 14 Backofenfunktionen, 8 Back-Spezialfunktionen
- 6 Dampfgarfunktionen, 9 Dampfgar-Spezialfunktionen
- **Externer Dampferzeuger**
- Über 40 Automatikprogramme
- 20 Favoriten-Programme zur Abspeicherung eigener Vorgänge
- Gradgenaue Einstellung
- 3,9" TFT-Display mit Grafik- und Klarschriftanzeige
- Elektr. Backofensteuerung über hinterleuchtete Touchsensoren
- Ist-Temperaturanzeige und Vorschlagstemperatur
- Elektronik-Uhr (Dauer, Ende, Kurzzeitwecker) mit weißer Anzeige
- Retro-Clock-Funktion
- Vollglasinnentür, 4-fach verglast, aushängbar
- Schnellaufheizung
- Eco-Modus, Demo-Modus, Standby-Modus
- Halogen-Beleuchtung
- 43 Liter Garraum

Technische Daten:

- Anschlusswert 3,4 kW (steckerfertig)

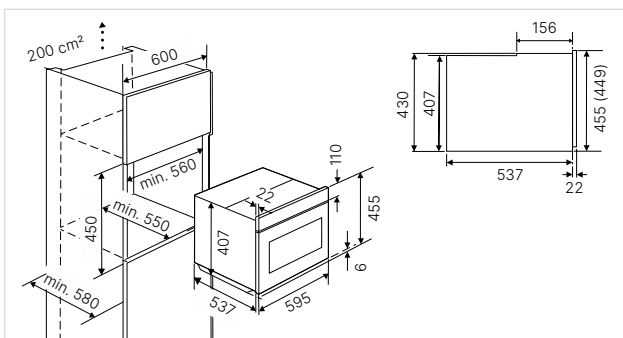
Serienzubehör:

- 1 Backblech, emailliert; 1 Universal-/Fettpfanne, emailliert;
- 1 Grillrost, 2x Garbehälter GN 1/3 gelocht

Designkits:

- | | | |
|------------------------|------------------|---------|
| - Design Edelstahl | Zub.-Nr. DK 1000 | 100,- € |
| - Design Black Chrome | Zub.-Nr. DK 2000 | 270,- € |
| - Design Silver Chrome | Zub.-Nr. DK 3000 | 270,- € |
| - Design Gold | Zub.-Nr. DK 4000 | 270,- € |
| - Design Black Velvet | Zub.-Nr. DK 5000 | 100,- € |
| - Design Copper | Zub.-Nr. DK 7000 | 270,- € |

CBD 6550.0 S1 Schwarz, Designkit Edelstahl **2.599,- €**
CBD 6550.0 S Schwarz, **exklusive** Designkit **2.499,- €**



K-SERIES.5



Weiß, Design Edelstahl



CBD 6550.0

- 14 Backofenfunktionen, 8 Back-Spezialfunktionen
- 6 Dampfgarfunktionen, 9 Dampfgar-Spezialfunktionen
- **Externer Dampferzeuger**
- Über 40 Automatikprogramme
- 20 Favoriten-Programme zur Abspeicherung eigener Vorgänge
- Gradgenaue Einstellung
- 3,9" TFT-Display mit Grafik- und Klarschriftanzeige
- Elektr. Backofensteuerung über hinterleuchtete Touchsensoren
- Ist-Temperaturanzeige und Vorschlagstemperatur
- Elektronik-Uhr (Dauer, Ende, Kurzzeitwecker) mit weißer Anzeige
- Retro-Clock-Funktion
- Vollglasinnentür, 4-fach verglast, aushängbar
- Schnellaufheizung
- Eco-Modus, Demo-Modus, Standby-Modus
- Halogen-Beleuchtung
- 43 Liter Garraum

Technische Daten:

- Anschlusswert 3,4 kW (steckerfertig)

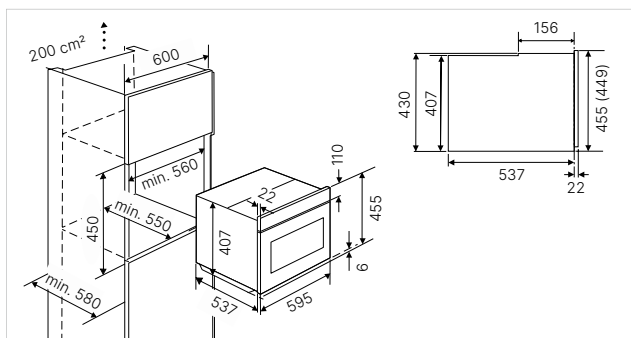
Serienzubehör:

- 1 Backblech, emailliert; 1 Universal-/Fettpfanne, emailliert;
- 1 Grillrost, 2x Garbehälter GN 1/3 gelocht

Designkits:

- | | | |
|------------------------|------------------|---------|
| - Design Edelstahl | Zub.-Nr. DK 1000 | 100,- € |
| - Design Black Chrome | Zub.-Nr. DK 2000 | 270,- € |
| - Design Silver Chrome | Zub.-Nr. DK 3000 | 270,- € |
| - Design Gold | Zub.-Nr. DK 4000 | 270,- € |
| - Design Black Velvet | Zub.-Nr. DK 5000 | 100,- € |
| - Design Copper | Zub.-Nr. DK 7000 | 270,- € |

CBD 6550.0 W Weiß, **exklusive** Designkit **2.549,- €**





COMPACT. BACKÖFEN. K-SERIES.3



Schwarz, Design Edelstahl inkl. ökotherm® AirFry-Kit



CB 6350.0 NEU

- 10 Backofenfunktionen
- 10 Automatikprogramme
- 1 Favoriten-Programm zur Speicherung eigener Kochvorgänge
- 3,9" TFT-Display mit Grafikanzeige
- Elektr. Backofensteuerung über hochwertige Aluminium-Drehknebel
- Ist-Temperaturanzeige und Vorschlagstemperatur
- Elektronik-Uhr (Dauer, Ende, Kurzzeitwecker) mit weißer Anzeige
- Retro-Clock-Funktion
- Vollglasinnentür, 4-fach verglast, aushängbar
- Schnellaufheizung
- Demo-Modus
- Halogen-Beleuchtung
- 44 Liter Garraum

Technische Daten:

- Anschlusswert 3,0 kW (steckerfertig)

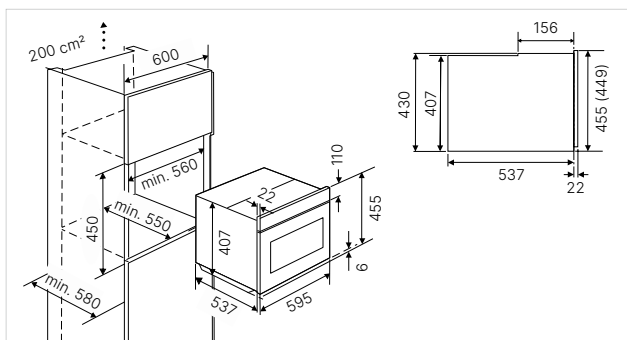
Serienzubehör:

- 1 Backblech, emailliert; 1 Universal-/Fettpfanne, emailliert; 1 Grillrost; 1 AirFry Blech

Designkits:

- | | | |
|------------------------|------------------|---------|
| - Design Edelstahl | Zub.-Nr. DK 1000 | 100,- € |
| - Design Black Chrome | Zub.-Nr. DK 2000 | 270,- € |
| - Design Silver Chrome | Zub.-Nr. DK 3000 | 270,- € |
| - Design Gold | Zub.-Nr. DK 4000 | 270,- € |
| - Design Black Velvet | Zub.-Nr. DK 5000 | 100,- € |
| - Design Copper | Zub.-Nr. DK 7000 | 270,- € |

CB 6350.0 S1-AirFry Schwarz, Designkit Edelstahl **1.699,- €**
CB 6350.0 S-AirFry Schwarz, **exklusive** Designkit **1.599,- €**



K-SERIES.3



Schwarz, Design Edelstahl



CB 6350.0

- 10 Backofenfunktionen
- 10 Automatikprogramme
- 1 Favoriten-Programm zur Speicherung eigener Kochvorgänge
- 3,9" TFT-Display mit Grafikanzeige
- Elektr. Backofensteuerung über hochwertige Aluminium-Drehknebel
- Ist-Temperaturanzeige und Vorschlagstemperatur
- Elektronik-Uhr (Dauer, Ende, Kurzzeitwecker) mit weißer Anzeige
- Retro-Clock-Funktion
- Vollglasinnentür, 4-fach verglast, aushängbar
- Schnellaufheizung
- Demo-Modus
- Halogen-Beleuchtung
- 44 Liter Garraum

Technische Daten:

- Anschlusswert 3,0 kW (steckerfertig)

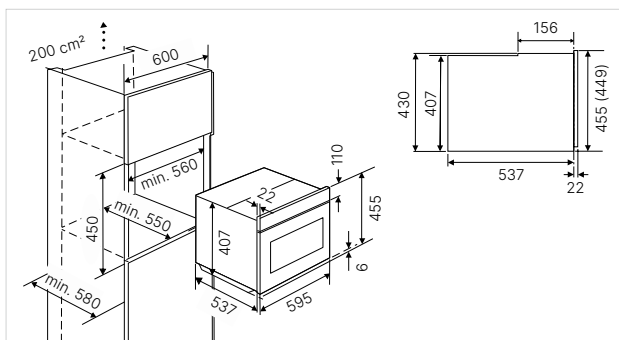
Serienzubehör:

- 1 Backblech, emailliert; 1 Universal-/Fettpfanne, emailliert; 1 Grillrost

Designkits:

- | | | |
|------------------------|------------------|---------|
| - Design Edelstahl | Zub.-Nr. DK 1000 | 100,- € |
| - Design Black Chrome | Zub.-Nr. DK 2000 | 270,- € |
| - Design Silver Chrome | Zub.-Nr. DK 3000 | 270,- € |
| - Design Gold | Zub.-Nr. DK 4000 | 270,- € |
| - Design Black Velvet | Zub.-Nr. DK 5000 | 100,- € |
| - Design Copper | Zub.-Nr. DK 7000 | 270,- € |

CB 6350.0 S1 Schwarz, Designkit Edelstahl **1.599,- €**
CB 6350.0 S Schwarz, **exklusive** Designkit **1.499,- €**

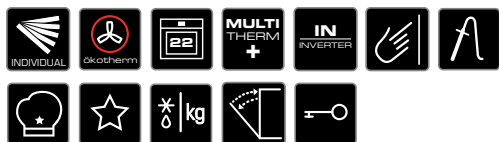


COMPACT. BACKÖFEN. MIKROWELLEN.

K-SERIES.5



Schwarz, Design Edelstahl



CBM 6550.0

- 14 Backofenfunktionen, 8 Back-Spezialfunktionen
- 2 Mikrowellenfunktionen (Solo-Betrieb oder mit allen Backofen-Funktionen kombinierbar)
- 10-stufige Mikrowelleneinstellung
- Mikrowellen-Leistung 1000 W
- Schnellstart-Funktion
- Über 40 Automatikprogramme
- 20 Favoriten-Programme zur Abspeicherung eigener Vorgänge
- 3,9" TFT-Display mit Grafik- und Klarschriftanzeige
- Elektr. Backofensteuerung über hinterleuchtete Touchsensoren
- Ist-Temperaturanzeige und Vorschlagstemperatur
- Elektronik-Uhr (Dauer, Ende, Kurzzeitwecker) mit weißer Anzeige
- Retro-Clock-Funktion
- Klapptür, 3-fach verglast
- Schnellaufheizung
- Eco-Modus, Demo-Modus, Standby-Modus
- Halogen-Beleuchtung
- 43 Liter Garraumvolumen

Technische Daten:

- Anschlusswert 3,4 kW (steckerfertig)

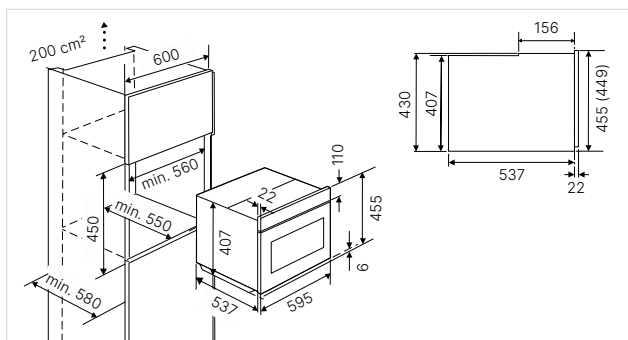
Serienzubehör:

- 1 Universal-/Fettpfanne, Glas; 1 Grillrost

Designkits:

- Design Edelstahl	Zub.-Nr. DK 1000	100,- €
- Design Black Chrome	Zub.-Nr. DK 2000	270,- €
- Design Silver Chrome	Zub.-Nr. DK 3000	270,- €
- Design Gold	Zub.-Nr. DK 4000	270,- €
- Design Black Velvet	Zub.-Nr. DK 5000	100,- €
- Design Copper	Zub.-Nr. DK 7000	270,- €

CBM 6550.0 S1 Schwarz, Designkit Edelstahl **2.349,- €**
CBM 6550.0 S Schwarz, **exklusive** Designkit **2.249,- €**



K-SERIES.5



Weiß, Design Edelstahl



CBM 6550.0

- 14 Backofenfunktionen, 8 Back-Spezialfunktionen
- 2 Mikrowellenfunktionen (Solo-Betrieb oder mit allen Backofen-Funktionen kombinierbar)
- 10-stufige Mikrowelleneinstellung
- Mikrowellen-Leistung 1000 W
- Schnellstart-Funktion
- Über 40 Automatikprogramme
- 20 Favoriten-Programme zur Abspeicherung eigener Vorgänge
- 3,9" TFT-Display mit Grafik- und Klarschriftanzeige
- Elektr. Backofensteuerung über hinterleuchtete Touchsensoren
- Ist-Temperaturanzeige und Vorschlagstemperatur
- Elektronik-Uhr (Dauer, Ende, Kurzzeitwecker) mit weißer Anzeige
- Retro-Clock-Funktion
- Klapptür, 3-fach verglast
- Schnellaufheizung
- Eco-Modus, Demo-Modus, Standby-Modus
- Halogen-Beleuchtung
- 43 Liter Garraumvolumen

Technische Daten:

- Anschlusswert 3,4 kW (steckerfertig)

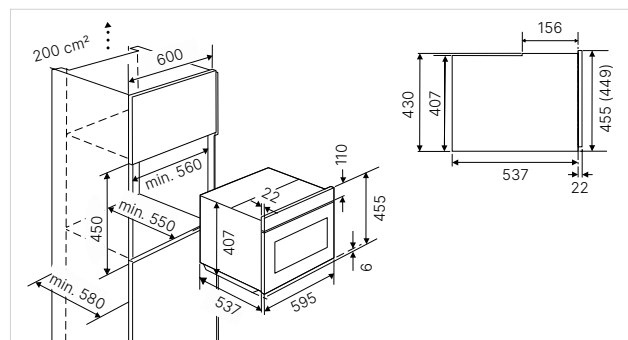
Serienzubehör:

- 1 Universal-/Fettpfanne, Glas; 1 Grillrost

Designkits:

- Design Edelstahl	Zub.-Nr. DK 1000	100,- €
- Design Black Chrome	Zub.-Nr. DK 2000	270,- €
- Design Silver Chrome	Zub.-Nr. DK 3000	270,- €
- Design Gold	Zub.-Nr. DK 4000	270,- €
- Design Black Velvet	Zub.-Nr. DK 5000	100,- €
- Design Copper	Zub.-Nr. DK 7000	270,- €

CBM 6550.0 W Weiß, **exklusive** Designkit **2.299,- €**

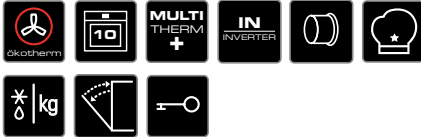


COMPACT. BACKÖFEN. MIKROWELLEN.

K-SERIES.3



Graphite, inklusive Stahl-Bügelgriff schwarz



CBM 6350.0 Graphite

- 10 Backofenfunktionen
- 2 Mikrowellenfunktionen (Solo-Betrieb oder mit allen Backofen-Funktionen kombinierbar)
- 10-stufige Mikrowelleneinstellung
- Mikrowellen-Leistung 1000 W
- Schnellstart-Funktion
- 10 Automatikprogramme
- 3,9" TFT Display mit Grafikanzeige
- Elektronische Backofensteuerung über hochwertige Aluminium-Drehknebel
- Ist-Temperaturanzeige und Vorschlagstemperatur
- Elektronik-Uhr (Dauer, Ende, Kurzzeitwecker) mit weißer Anzeige
- Retro-Clock-Funktion
- Klapptür, 3-fach verglast
- Schnellaufheizung
- Demo-Modus
- Halogen-Beleuchtung
- 43 Liter Garraumvolumen

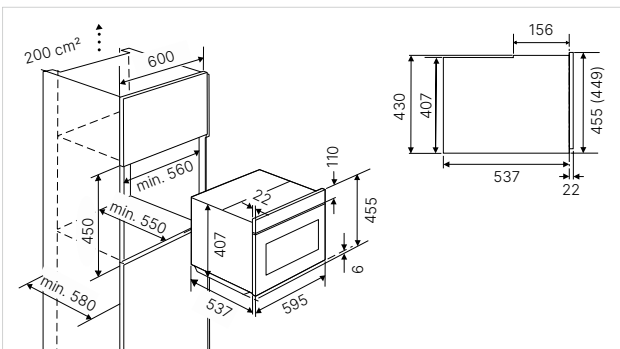
Technische Daten:

- Anschlusswert 3,4 kW (steckerfertig)

Serienzubehör:

- 1 Universal-/Fettpfanne, Glas; 1 Grillrost

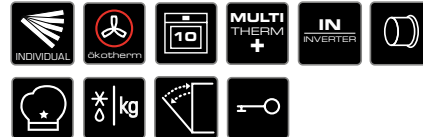
CBM 6350.0 GPH6 Graphite, inkl. Stahl-Bügelgriff **2.199,- €**



K-SERIES.3



Schwarz, Design Edelstahl



CBM 6350.0

- 10 Backofenfunktionen
- 2 Mikrowellenfunktionen (Solo-Betrieb oder mit allen Backofen-Funktionen kombinierbar)
- 10-stufige Mikrowelleneinstellung
- Mikrowellen-Leistung 1000 W
- Schnellstart-Funktion
- 10 Automatikprogramme
- 3,9" TFT Display mit Grafikanzeige
- Elektronische Backofensteuerung über hochwertige Aluminium-Drehknebel
- Ist-Temperaturanzeige und Vorschlagstemperatur
- Elektronik-Uhr (Dauer, Ende, Kurzzeitwecker) mit weißer Anzeige
- Retro-Clock-Funktion
- Klapptür, 3-fach verglast
- Schnellaufheizung
- Demo-Modus
- Halogen-Beleuchtung
- 43 Liter Garraumvolumen

Technische Daten:

- Anschlusswert 3,4 kW (steckerfertig)

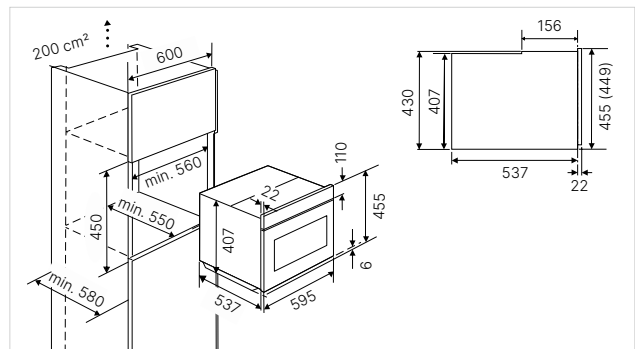
Serienzubehör:

- 1 Universal-/Fettpfanne, Glas; 1 Grillrost

Designkits:

- Design Edelstahl	Zub.-Nr. DK 1000	100,- €
- Design Black Chrome	Zub.-Nr. DK 2000	270,- €
- Design Silver Chrome	Zub.-Nr. DK 3000	270,- €
- Design Gold	Zub.-Nr. DK 4000	270,- €
- Design Black Velvet	Zub.-Nr. DK 5000	100,- €
- Design Copper	Zub.-Nr. DK 7000	270,- €

CBM 6350.0 S1 Schwarz, Designkit Edelstahl **2.099,- €**
CBM 6350.0 S Schwarz, **exklusive** Designkit **1.999,- €**



COMPACT. BACKÖFEN. MIKROWELLEN.

K-SERIES.3



MattBlack inkl. Stahl-Bügelgriff



CBM 6330.0 MattBlack **NEU**

- 8 Backofenfunktionen
- 3 Mikrowellenfunktionen (Solo-Betrieb, Mikrowelle + Grill und Mikrowelle + Heißluft)
- 5-stufige Mikrowelleneinstellung
- Mikrowellen-Leistung 1000 W
- Schnellstart-Funktion
- Backofensteuerung über hochwertige Aluminium-Drehknebel
- Elektronik-Uhr (Dauer, Ende, Kurzzeitwecker) mit weißer Anzeige
- Klapptür, 3-fach verglast
- Halogen-Beleuchtung
- 43 Liter Garraumvolumen

Technische Daten:

- Anschlusswert 3,4 kW (steckerfertig)

Serienzubehör:

- 1 Universal-/Fettpfanne, Glas; 1 Grillrost

K-SERIES.3



Schwarz, Design Edelstahl



CBM 6330.0

- 8 Backofenfunktionen
- 3 Mikrowellenfunktionen (Solo-Betrieb, Mikrowelle + Grill und Mikrowelle + Heißluft)
- 5-stufige Mikrowelleneinstellung
- Mikrowellen-Leistung 1000 W
- Schnellstart-Funktion
- Backofensteuerung über hochwertige Aluminium-Drehknebel
- Elektronik-Uhr (Dauer, Ende, Kurzzeitwecker) mit weißer Anzeige
- Klapptür, 3-fach verglast
- Halogen-Beleuchtung
- 43 Liter Garraumvolumen

Technische Daten:

- Anschlusswert 3,4 kW (steckerfertig)

Serienzubehör:

- 1 Universal-/Fettpfanne, Glas; 1 Grillrost

Designkits:

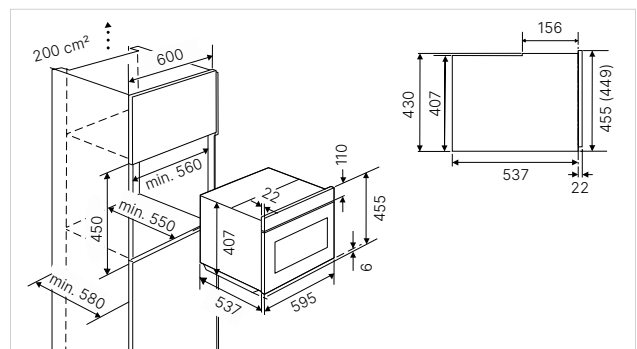
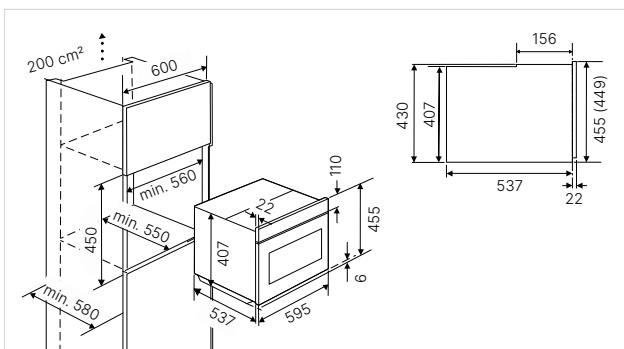
- Design Edelstahl	Zub.-Nr. DK 1000	100,- €
- Design Black Chrome	Zub.-Nr. DK 2000	270,- €
- Design Silver Chrome	Zub.-Nr. DK 3000	270,- €
- Design Gold	Zub.-Nr. DK 4000	270,- €
- Design Black Velvet	Zub.-Nr. DK 5000	100,- €
- Design Copper	Zub.-Nr. DK 7000	270,- €

Verfügbar ab 11/23

CBM 6330.0 KSM6 MattBlack, inkl. Griff **1.599,- €**

CBM 6330.0 S1 Schwarz, Designkit Edelstahl **1.599,- €**

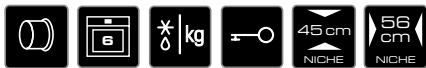
CBM 6330.0 S Schwarz, **exklusive** Designkit **1.499,- €**



COMPACT. BACKOFEN. MIKROWELLE. K-SERIES.1



Design Schwarz



CMK 6120.0

- 3 Backofenfunktionen
- 3 Mikrowellenfunktionen (Solo-Betrieb, Mikrowelle + Grill und Mikrowelle + Heißluft)
- 6-stufige Mikrowelleneinstellung
- Mikrowellen-Leistung 1000 W
- Grill-Leistung 1500 W
- Schnellstart-Funktion
- Steuerung über Drehknebel
- Elektronik-Uhr mit weißer Anzeige
- Klapptür, 3-fach verglast
- Edelstahl-Garraum
- Abklappbarer Grill
- Halogen-Beleuchtung
- Türkontaktschalter
- Drehteller, Ø 32 cm
- 38 Liter Garraum
- Griff Design Edelstahl inklusive

Technische Daten:

- Anschlusswert 3,4 kW

Serienzubehör:

- 1 Universal-/Fettpfanne, Glas; 1 Grillrost

COMPACT. MIKROWELLE. K-SERIES.3



Schwarz, Design Edelstahl



CM 6330.0

- 3 Mikrowellenfunktionen (Solo-Mikrowelle, Mikrowelle + Grill und Solo-Grill)
- 5-stufige Mikrowelleneinstellung
- Mikrowellen-Leistung 1000 W
- Grill-Leistung 1400 W
- Schnellstart-Funktion
- Steuerung über hochwertige Aluminium-Drehknebel
- Elektronik-Uhr mit weißer Anzeige
- Klapptür, 2-fach verglast
- Halogen-Beleuchtung
- 44 Liter Garraum

Technische Daten:

- Anschlusswert 3,2 kW (steckerfertig)

Serienzubehör:

- 1 Grillrost

Designkits:

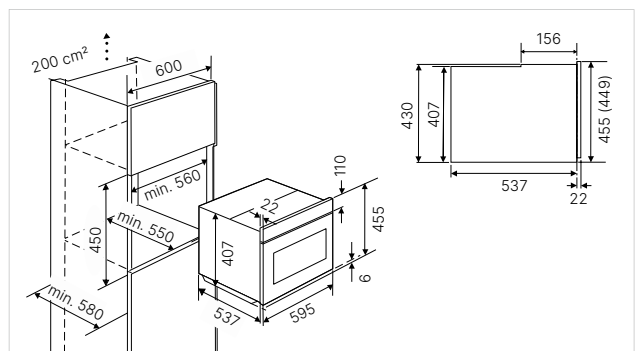
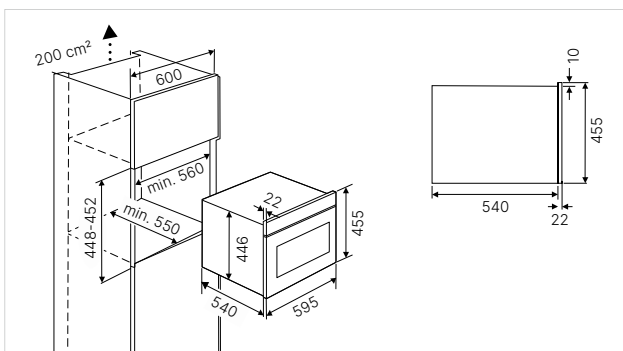
- Design Edelstahl	Zub.-Nr. DK 1000	100,- €
- Design Black Chrome	Zub.-Nr. DK 2000	270,- €
- Design Silver Chrome	Zub.-Nr. DK 3000	270,- €
- Design Gold	Zub.-Nr. DK 4000	270,- €
- Design Black Velvet	Zub.-Nr. DK 5000	100,- €
- Design Copper	Zub.-Nr. DK 7000	270,- €

Die Backöfen und Kompaktgeräte der K-SERIES.1 sind nicht kombinierbar mit Individual Design-Kits und Geräten aus anderen K-SERIES.

CMK 6120.0 S Schwarz 1.599,- €

CM 6330.0 S1 Schwarz, Designkit Edelstahl 1.499,- €

CM 6330.0 S Schwarz, **exklusive** Designkit 1.399,- €



MIKROWELLEN (38ER NISCHE).

K-SERIES.3



MattBlack



ML 6330.0 MattBlack (Türanschlag links) **NEU**
MR 6330.0 MattBlack (Türanschlag rechts) **NEU**

- 3 Mikrowellenfunktionen (Solo-Mikrowelle, Mikrowelle + Grill und Solo-Grill)
- 5-stufige Mikrowelleneinstellung
- Mikrowellen-Leistung 850 W
- Grill-Leistung 1200 W
- 14 Automatikprogramme
- Steuerung über hochwertige Aluminium-Drehknebel
- Elektronik-Uhr mit weißer Anzeige
- Standby-Modus
- Edelstahlgarraum mit Keramikboden
- Beleuchtung
- 22 Liter Edelstahl-Garraum
- Türanschlag wahlweise (siehe Modell)

Technische Daten:

- Anschlusswert 2,5 kW (steckerfertig)
- Garraum-Abmessungen B x H x T ca. 350 x 220 x 280 mm

Serienzubehör:

- 1 Rost

K-SERIES.3



Graphite



ML 6330.0 Graphite (Türanschlag links) **NEU**
MR 6330.0 Graphite (Türanschlag rechts)

- 3 Mikrowellenfunktionen (Solo-Mikrowelle, Mikrowelle + Grill und Solo-Grill)
- 5-stufige Mikrowelleneinstellung
- Mikrowellen-Leistung 850 W
- Grill-Leistung 1200 W
- 14 Automatikprogramme
- Steuerung über hochwertige Aluminium-Drehknebel
- Elektronik-Uhr mit weißer Anzeige
- Standby-Modus
- Edelstahlgarraum mit Keramikboden
- Beleuchtung
- 22 Liter Edelstahl-Garraum
- Türanschlag wahlweise (siehe Modell)

Technische Daten:

- Anschlusswert 2,5 kW (steckerfertig)
- Garraum-Abmessungen B x H x T ca. 350 x 220 x 280 mm

Serienzubehör:

- 1 Rost

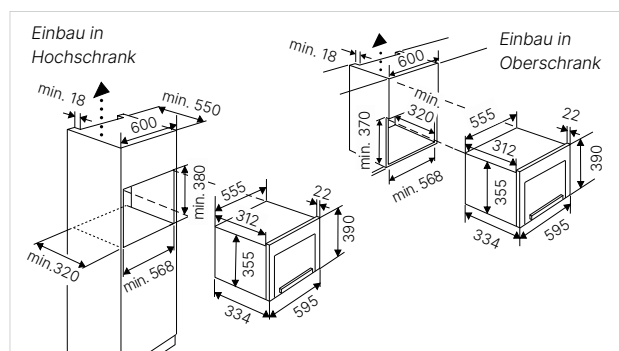
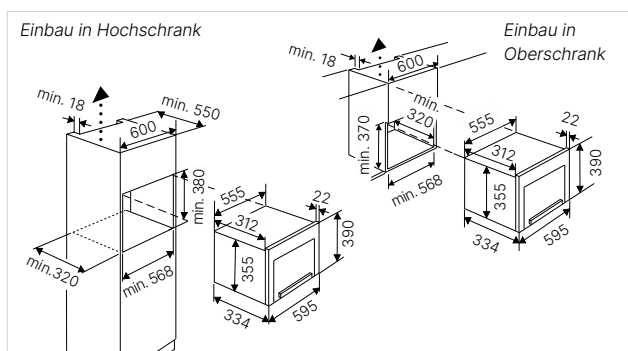
Verfügbar ab 11/23

ML/MR 6330.0 KSM MattBlack

1.099,- €

ML / MR 6330.0 GPH Graphite

1.099,- €



MIKROWELLEN (38ER NISCHE).

K-SERIES.3



Schwarz, Design Edelstahl



ML 6330.0 (Türanschlag links)
MR 6330.0 (Türanschlag rechts)

- 3 Mikrowellenfunktionen (Solo-Mikrowelle, Mikrowelle + Grill und Solo-Grill)
- 5-stufige Mikrowelleneinstellung
- Mikrowellen-Leistung 850 W
- Grill-Leistung 1200 W
- 14 Automatikprogramme
- Steuerung über hochwertige Aluminium-Drehknebel
- Elektronik-Uhr mit weißer Anzeige
- Standby-Modus
- Edelstahlgarraum mit Keramikboden
- Beleuchtung
- 22 Liter Edelstahl-Garraum
- Türanschlag wahlweise (siehe Modell)

Technische Daten:

- Anschlusswert 2,5 kW (steckerfertig)
- Garraum-Abmessungen B x H x T ca. 350 x 220 x 280 mm

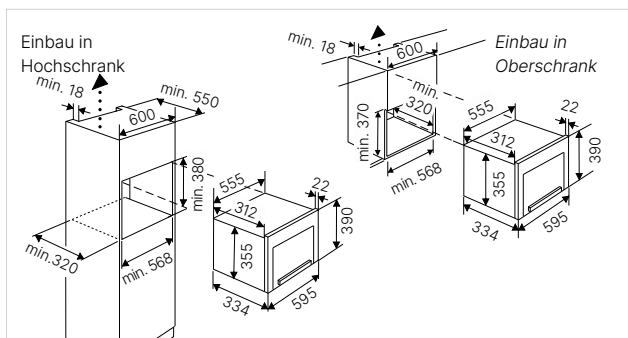
Serienzubehör:

- 1 Rost

Designkits:

- Design Edelstahl	Zub.-Nr. DK 1003	100,- €
- Design Black Chrome	Zub.-Nr. DK 2003	160,- €
- Design Silver Chrome	Zub.-Nr. DK 3003	160,- €
- Design Gold	Zub.-Nr. DK 4003	160,- €
- Design Black Velvet	Zub.-Nr. DK 5003	100,- €
- Design Copper	Zub.-Nr. DK 7003	170,- €

ML/MR 6330.0 S1 Schwarz, Designkit Edelstahl **999,- €**
ML/MR 6330.0 S Schwarz, **exklusive** Designkit **899,- €**



K-SERIES.3



Design Weiß



ML 6330.0 (Türanschlag links) **NEU**
MR 6330.0 (Türanschlag rechts) **NEU**

- 3 Mikrowellenfunktionen (Solo-Mikrowelle, Mikrowelle + Grill und Solo-Grill)
- 5-stufige Mikrowelleneinstellung
- Mikrowellen-Leistung 850 W
- Grill-Leistung 1200 W
- 14 Automatikprogramme
- Steuerung über hochwertige Aluminium-Drehknebel
- Elektronik-Uhr mit weißer Anzeige
- Standby-Modus
- Edelstahlgarraum mit Keramikboden
- Beleuchtung
- 22 Liter Edelstahl-Garraum
- Türanschlag wahlweise (siehe Modell)

Technische Daten:

- Anschlusswert 2,5 kW (steckerfertig)
- Garraum-Abmessungen B x H x T ca. 350 x 220 x 280 mm

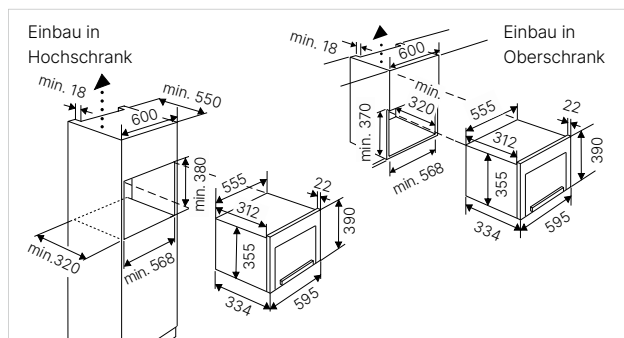
Serienzubehör:

- 1 Rost

Designkits:

- Design Edelstahl	Zub.-Nr. DK 1003	100,- €
- Design Black Chrome	Zub.-Nr. DK 2003	160,- €
- Design Silver Chrome	Zub.-Nr. DK 3003	160,- €
- Design Gold	Zub.-Nr. DK 4003	160,- €
- Design Black Velvet	Zub.-Nr. DK 5003	100,- €
- Design Copper	Zub.-Nr. DK 7003	170,- €

ML/MR 6330.0 W Weiß, **exklusive** Designkit **949,- €**



MIKROWELLEN (38ER NISCHE). K-SERIES.1



Design Schwarz



M 6120.0 (Türanschlag links) **NEU**

- 3 Mikrowellenfunktionen (Solo-Mikrowelle, Mikrowelle + Grill und Solo-Grill)
- 5-stufige Mikrowelleneinstellung
- Mikrowellen-Leistung 750 W
- Grill-Leistung 1000 W
- 3 Automatikprogramme
- TFT Display
- Edelstahl-Garraum
- Beleuchtung
- Drehteller, ø 24 cm
- 20 Liter Garraum

Technische Daten:

- Anschlusswert 1,2 kW (steckerfertig)
- Garraum-Abmessungen B x H x T ca. 305 x 210 x 280 mm

K-SERIES.1



Design Weiß



M 6120.0 (Türanschlag links) **NEU**

- 3 Mikrowellenfunktionen (Solo-Mikrowelle, Mikrowelle + Grill und Solo-Grill)
- 5-stufige Mikrowelleneinstellung
- Mikrowellen-Leistung 750 W
- Grill-Leistung 1000 W
- 3 Automatikprogramme
- TFT Display
- Edelstahl-Garraum
- Beleuchtung
- Drehteller, ø 24 cm
- 20 Liter Garraum

Technische Daten:

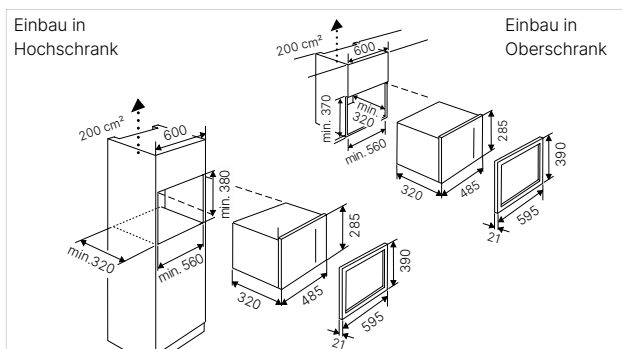
- Anschlusswert 1,2 kW (steckerfertig)
- Garraum-Abmessungen B x H x T ca. 305 x 210 x 280 mm

Die Backöfen und Kompaktgeräte der K-SERIES.1 sind nicht kombinierbar mit Individual Design-Kits und Geräten aus anderen K-SERIES.

Die Backöfen und Kompaktgeräte der K-SERIES.1 sind nicht kombinierbar mit Individual Design-Kits und Geräten aus anderen K-SERIES.

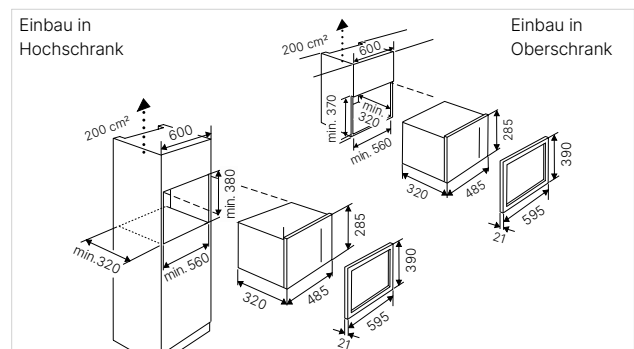
M 6120.0 S Schwarz

699,- €



M 6120.0 W Weiß

699,- €



COMPACT. KAFFEE. VOLLAUTOMATEN. K-SERIES.8



MattBlack



CKV 6800.0 MattBlack NEU

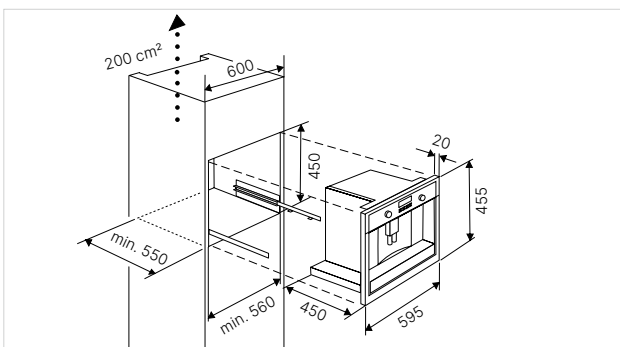
- TFT-Touch-Display mit Grafik- und Klarschriftanzeige in 18 Sprachen
- Elektronische Steuerung über TFT-Touch-Display
- Favoriten-Programme zur Abspeicherung eigener Einstellungen
- 16 Programme
- Mengenprogrammierung für 5 verschiedene Tassengrößen
- Ausgabe für 1 oder 2 Tassen
- Echte Milchfunktion für Cappuccino, Latte Macchiato, Caffè Latte oder Milch aufschäumen
- Herausnehmbarer Milchbehälter mit Reinigungsfunktion
- Benutzung von Kaffeebohnen und Kaffeepulver möglich
- Höhenverstellbarer Kaffeeauslauf von Espresso-Tasse bis Latte Macchiato Glas (ca. 85-140 mm)
- 3 verschiedene Kaffeetemperaturen einstellbar
- Kaffeearoma einstellbar (5 voreingestellte Kaffeestärken)
- Entkalkungsprogramm
- Automatischer Spülvorgang beim Ein- und Ausschalten
- Heißwasserfunktion
- Wasserbehälter von vorne herausnehmbar
- Standby-Modus
- Gerät auf Schienen ausziehbar

Technische Daten:

- Anschlusswert 1,35 kW (steckerfertig)

Verfügbar ab 11/23

CKV 6800.0 KSM MattBlack **3.699,- €**



COMPACT. KAFFEE. VOLLAUTOMATEN.

K-SERIES.8



Schwarz, Design Edelstahl



CKV 6800.0 **NEU**

- TFT-Touch-Display mit Grafik- und Klarschriftanzeige in 18 Sprachen
- Elektronische Steuerung über TFT-Touch-Display
- Favoriten-Programme zur Abspeicherung eigener Einstellungen
- 16 Programme
- Mengenprogrammierung für 5 verschiedene Tassengrößen
- Ausgabe für 1 oder 2 Tassen
- Echte Milchfunktion für Cappuccino, Latte Macchiato, Caffè Latte oder Milch aufschäumen
- Herausnehmbarer Milchbehälter mit Reinigungsfunktion
- Benutzung von Kaffeebohnen und Kaffeepulver möglich
- Höhenverstellbarer Kaffeeauslauf von Espresso-Tasse bis Latte Macchiato Glas (ca. 85-140 mm)
- 3 verschiedene Kaffeetemperaturen einstellbar
- Kaffeearoma einstellbar (5 voreingestellte Kaffeestärken)
- Entkalkungsprogramm
- Automatischer Spülvorgang beim Ein- und Ausschalten
- Heißwasserfunktion
- Wasserbehälter von vorne herausnehmbar
- Standby-Modus
- Gerät auf Schienen ausziehbar

Technische Daten:

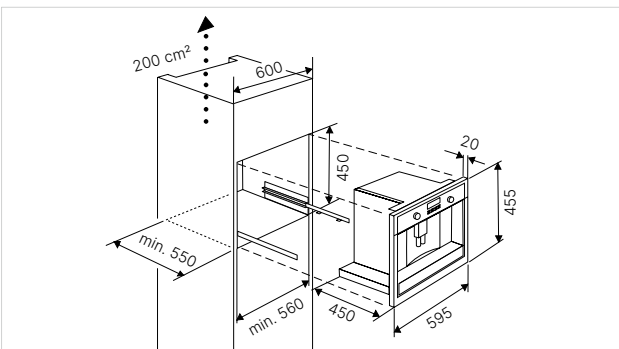
- Anschlusswert 1,35 kW (steckerfertig)

Designkits:

- | | | |
|------------------------|------------------|---------|
| - Design Edelstahl | Zub.-Nr. DK 1001 | 100,- € |
| - Design Black Chrome | Zub.-Nr. DK 2001 | 160,- € |
| - Design Silver Chrome | Zub.-Nr. DK 3001 | 160,- € |
| - Design Gold | Zub.-Nr. DK 4001 | 160,- € |
| - Design Black Velvet | Zub.-Nr. DK 5001 | 100,- € |
| - Design Copper | Zub.-Nr. DK 7001 | 160,- € |

Verfügbar ab 11/23

CKV 6800.0 S Schwarz, **exklusive** Designkit **3.399,- €**



K-SERIES.8



Weiß, Design Edelstahl



CKV 6800.0 **NEU**

- TFT-Touch-Display mit Grafik- und Klarschriftanzeige in 18 Sprachen
- Elektronische Steuerung über TFT-Touch-Display
- Favoriten-Programme zur Abspeicherung eigener Einstellungen
- 16 Programme
- Mengenprogrammierung für 5 verschiedene Tassengrößen
- Ausgabe für 1 oder 2 Tassen
- Echte Milchfunktion für Cappuccino, Latte Macchiato, Caffè Latte oder Milch aufschäumen
- Herausnehmbarer Milchbehälter mit Reinigungsfunktion
- Benutzung von Kaffeebohnen und Kaffeepulver möglich
- Höhenverstellbarer Kaffeeauslauf von Espresso-Tasse bis Latte Macchiato Glas (ca. 85-140 mm)
- 3 verschiedene Kaffeetemperaturen einstellbar
- Kaffeearoma einstellbar (5 voreingestellte Kaffeestärken)
- Entkalkungsprogramm
- Automatischer Spülvorgang beim Ein- und Ausschalten
- Heißwasserfunktion
- Wasserbehälter von vorne herausnehmbar
- Standby-Modus
- Gerät auf Schienen ausziehbar

Technische Daten:

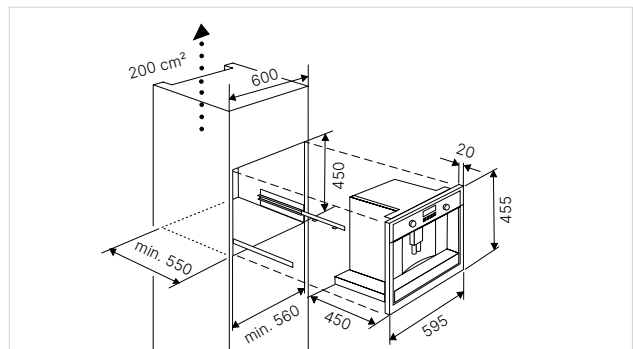
- Anschlusswert 1,35 kW (steckerfertig)

Designkits:

- | | | |
|------------------------|------------------|---------|
| - Design Edelstahl | Zub.-Nr. DK 1001 | 100,- € |
| - Design Black Chrome | Zub.-Nr. DK 2001 | 160,- € |
| - Design Silver Chrome | Zub.-Nr. DK 3001 | 160,- € |
| - Design Gold | Zub.-Nr. DK 4001 | 160,- € |
| - Design Black Velvet | Zub.-Nr. DK 5001 | 100,- € |
| - Design Copper | Zub.-Nr. DK 7001 | 160,- € |

Verfügbar ab 11/23

CKV 6800.0 W Weiß, **exklusive** Designkit **3.449,- €**





COMPACT. SCHUBLADEN. VAKUUMIEREN. K-SERIES.8



Mit Glasfront schwarz und Designleiste Edelstahl



Mit Glasfront weiß und Designleiste Edelstahl



CSV 6800.0

- Ideal zur Ergänzung eines 45cm Kompaktgerätes zum Einbau in eine 59 cm hohe Nische
- Glasfront (siehe Sonderzubehör) oder vorhandene Möbelfront montierbar
- Elektronische Steuerung über Sensortasten
- Vakuumierleistung bis zu 99,9%
- 3 Vakuumiergrade (min/med/max)
- Sonderfunktionen Marinieren und Flüssigkeiten vakuumieren
- 3 m³/h Pumpenausleistung
- Max. Beutellänge 305 mm
- Teleskopauszüge

Technische Daten:

- Anschlusswert 0,4 kW (steckerfertig)
- Innenabmessungen B x H x T ca. 310 × 330 × 65/85 mm

Serienzubehör:

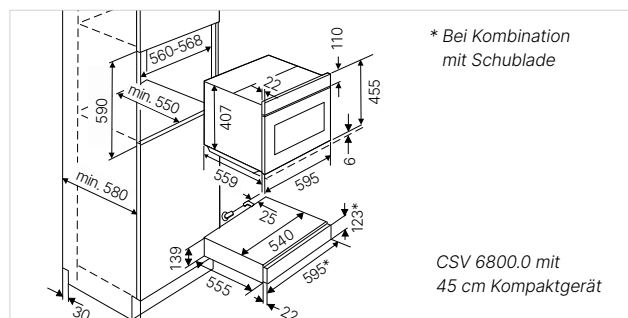
- 25 Vakuumierbeutel 200 × 250 mm
- 25 Vakuumierbeutel 250 × 300 mm
- 1 Reduziereinlage
- 1 Vakuumierdüse (zum Anschluss an Vakuumierdosen)

Sonderzubehör:

- Glasfront Schwarz Zub.-Nr. ZV 8020 110,- €
- Glasfront Weiß Zub.-Nr. ZV 8022 110,- €

Designleisten siehe Modell CSZ 6800.0

CSV 6800.0 ohne Glasfront 3.499,- €



COMPACT. SCHUBLADEN. WÄRMEN.

K-SERIES.8



Mit Glasfront schwarz und Designleiste Edelstahl



Mit Glasfront weiß und Designleiste Edelstahl



Mit Glasfront MattBlack Verfügbar ab 11/23



Mit Glasfront Graphite



CSW 6800.0

- Ideal zur Ergänzung eines 45er Kompaktgerätes zum Einbau in eine 59 cm hohe Nische
- Glasfront (siehe Sonderzubehör) oder vorhandene Möbel-front montierbar
- Elektronische stufenlose Regelung von 30°C-80°C über Touchsensoren
- Elektronik-Uhr (Dauer, Ende) mit roter Anzeige
- Abschaltfunktion bis zu 4 Stunden
- Geeignet zum Warmhalten, Auftauen, Niedertemperaturgaren, Teig gehen lassen oder Geschirr wärmen
- Fassungsvermögen (geschirrabhängig):
Menügeschirr für 6 Personen oder 20 Menüteller mit Ø 28 cm oder 80 Espressotassen oder 40 Cappuccinotassen
- Teleskopauszüge

Technische Daten:

- Anschlusswert 0,4 kW (steckerfertig)
- Innenabmessungen B x H x T ca. 410 x 105 x 490 mm

Serienzubehör:

- Antirutscheinlage

Sonderzubehör:

- Glasfront MattBlack Zub.-Nr. ZC 8024 110,- €
- Glasfront Graphite Zub.-Nr. ZC 8023 160,- €
- Glasfront Schwarz Zub.-Nr. ZC 8020 110,- €
- Glasfront Weiß Zub.-Nr. ZC 8022 110,- €

Designleisten siehe Modell CSZ 6800.0

COMPACT. SCHUBLADEN. ZUBEHÖR.

K-SERIES.8



Mit Glasfront schwarz und Designleiste Edelstahl



Mit Glasfront weiß und Designleiste Edelstahl



Mit Glasfront MattBlack Verfügbar ab 11/23



Mit Glasfront Graphite



CSZ 6800.0

- Ideal als zusätzliche Staufläche zur Ergänzung eines 45er Kompaktgerätes zum Einbau in eine 59 cm hohe Nische
- Glasfront (siehe Sonderzubehör) oder vorhandene Möbel-front montierbar
- Teleskopauszüge
- Edelstahl-Innenraum

Technische Daten:

- Innenabmessungen B x H x T ca. 445 x 105 x 490 mm

Serienzubehör:

- Antirutscheinlage

Sonderzubehör:

- Glasfront MattBlack Zub.-Nr. ZC 8024 110,- €
- Glasfront Graphite Zub.-Nr. ZC 8023 160,- €
- Glasfront Schwarz Zub.-Nr. ZC 8020 110,- €
- Glasfront Weiß Zub.-Nr. ZC 8022 110,- €

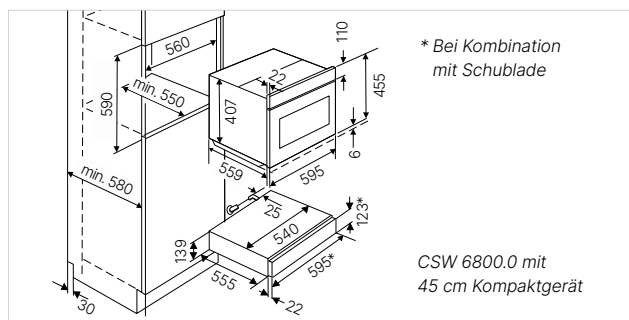
Designleisten für alle schwarzen und weißen Schubladen:

- Designleiste Edelstahl Zub.-Nr. DK 1002 90,- €
- Designleiste Black Chrome Zub.-Nr. DK 2002 160,- €
- Designleiste Silver Chrome Zub.-Nr. DK 3002 160,- €
- Designleiste Gold Zub.-Nr. DK 4002 160,- €
- Designleiste Black Velvet Zub.-Nr. DK 5002 90,- €
- Designleiste Copper Zub.-Nr. DK 7002 160,- €

CSW 6800.0

ohne Glasfront

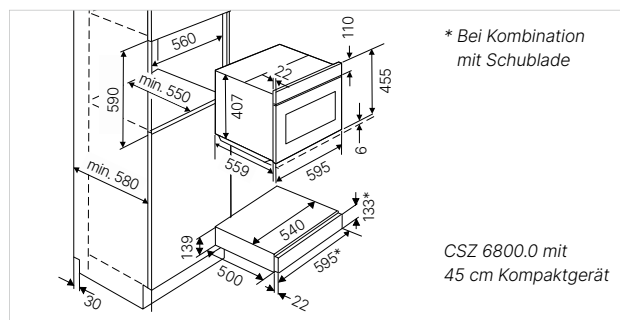
799,- €



CSZ 6800.0

ohne Glasfront

499,- €



| Individuell und vielseitig.

KOCHFELDER & MULDENLÜFTER

Kochfelder, die begeistern: Von modernsten Induktions- bis zu Gas-Kochfeldern. Wir bieten etwas für jeden Geschmack, abgestimmt auf die persönlichen Bedürfnisse.



KÜPPERSBUSCH

X

Kochfelder & Muldenlüfter

Küppersbusch



| Ein Gerät **ZWEI NUTZEN**

Küppersbusch Induktions-Muldenlüfter sind gleichzeitig Kochfeld und Dunstabzug! Eine besonders effiziente Art des Abzuges, da Fett und Dämpfe direkt am Kochfeld abgezogen werden, also gar nicht erst weit in den Raum geraten. Eine perfekte Lösung für offene Wohnküchen.

Keine separate Dunstabzugshaube heißt aber auch mehr Freiheit bei der Küchenplanung. Dem Einbau selbst unter dem Fenster steht nichts im Wege.

Kommt beim Kochen der Muldenlüfter zum Einsatz, wird das mitgelieferte Lüftungsgitter eingesetzt. Mit der zusätzlichen Glasplatte können Sie danach den Lüfter komplett abdecken.

Neben den 90 und 80 cm breiten Induktions-Muldenlüftern bietet Küppersbusch die perfekte Lösung für VarioLine:

Der nur 14 cm breite Muldenlüfter VKM 1820.0 wird als Modul für die Kombination der VarioLine Kochfelder angeboten.



VKIW 3800.0 + VKM 1820.0 + VKI 3550.0



| Lüftungsgitter im Individual-Konzept



Design Edelstahl



Design Gold



Design Black Chrome



Design Black Velvet



Design Silver Chrome



Design Copper

Individualisieren Sie auch Ihren Muldenlüfter. Passend zu den Backöfen, Kompaktgeräten, Hauben etc. sind auch hier die Designs Edelstahl, Black Chrome, Silver Chrome, Gold und Copper als Sonderbestellung möglich (Lieferzeit auf Anfrage).

Die Gitter sind nicht geschirrspülertauglich.





| Fast so hart wie ein DIAMANT

Miradur

Die Oberflächen vieler Küppersbusch Kochfelder und Muldenlüfter sind mit der SCHOTT CERAN® Miradur® Beschichtung veredelt.

Miradur® hält den mechanischen und thermischen Belastungen des Kochalltags stand - und Kratzer fern. 95 % weniger Kratzer etwa durch Sand, der beim Waschen des Salats auf die Kochfläche kommt und dann beim Verschieben eines Topfes normalerweise bleibende Spuren hinterlassen würde. 70 % weniger Kratzer durch abrasive Schwämme.

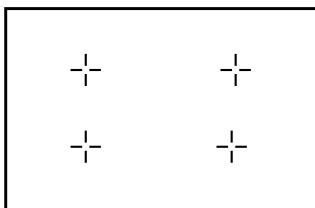
Ein perfektes Kochfeld muss nicht nur funktional sein, sondern auch dem Auge lange Freude bereiten. Und das macht die diamantharte Oberflächenveredelung glänzend: das faszinierende Design setzt einen klaren Akzent und zieht als visueller Mittelpunkt der Küche alle Blicke an. Miradur® zeichnet sich durch einen leicht metallischen Look und einen futuristischen Touch aus. Ein Kochfeld, das eine eigene Designsprache spricht - und höchste ästhetische Ansprüche erfüllt.



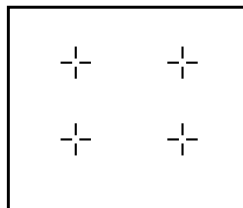
VARIOLINE

VarioLine von Küppersbusch: Hier können Sie im Baukastensystem neben den verschiedenen Beheizungsarten auch unterschiedliche Breiten miteinander kombinieren und zu einem harmonischen Ganzen zusammensetzen. So schaffen Sie Ihren persönlichen kulinarischen Kreativraum.

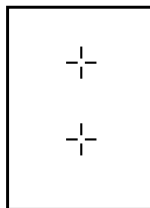
Wie breit kann und soll das Kochfeld sein? Gibt es Vorgaben, bedingt durch die Platzsituation in der Küche? Oder können Sie sich bei der Wahl der Größe frei entfalten? Küppersbusch bietet mit Kochfeldern von 80 cm, 60 cm, 38 cm und 30 cm Breite flexible Möglichkeiten – auch zum Kombinieren, wie im Beispiel VarioLine gezeigt.



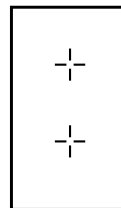
80



60



38



30



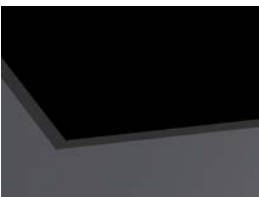
DESIGN UND FUNKTION

Kochfelder müssen nicht schwarz sein! Bei Küppersbusch haben Sie die Wahl: Neben den Klassikern in schwarz gibt es sowohl rein weiße Kochfelder, sowie Kochfelder mit Miradur® Beschichtung im Chrome Look. Ebenfalls eine Geschmacksfrage: wie soll das Rahmendesign aussehen?



Edelstahlrahmen

Zwei elegante Edelstahlleisten schließen das Kochfeld vorne und hinten ein. Kochfelder mit dieser Rahmenvariante lassen sich mittels VarioLine-Verbindungsleiste kombinieren.



Flächenbündiger Einbau

Das rahmenlose Kochfeld wird traditionell aufliegend eingebaut oder kann flächenbündig in die Arbeitsplatte eingelassen werden, so dass eine ebene Oberfläche entsteht. Absolutes Plus bei dieser Einbauart: die leichte Reinigung.

Automatische

KOCHFUNKTIONEN

Automatische Kochfunktionen vereinfachen das Kochen und sind in vielen Küppersbusch Kochfeldern enthalten.

Mithilfe dieser Sonderstufen werden voreingestellten Temperaturen automatisch erreicht und gehalten oder bei Bedarf auch automatisch auf die geeignete Fortkochstufe heruntergeschaltet. Dadurch wird vermieden, dass Flüssigkeiten überkochen oder etwas im Topf anbrennt.

Schmelzen

Schokolade schmelzen ohne Wasserbad – das funktioniert mit der Schmelzstufe. Die Schokolade einfach in einen Topf geben, auf das Kochfeld stellen und die Schmelzstufe anwählen. Die Schokolade schmilzt, ganz ohne anzubrennen.

Warmhalten

Das Essen ist fertig, aber die Gäste verspäten sich etwas. Mit der Warmhaltestufe ist das kein Problem. Bereits gegarte Lebensmittel können mit der Warmhaltestufe direkt auf dem Kochfeld warmgehalten werden.

Pasta kochen

Mit der Pastastufe wird Pasta kochen noch komfortabler. Einmal ausgewählt, schaltet das Kochfeld nach dem Ankochen direkt auf die richtige Kochstufe zurück.

Schnell ankochen

Die Quicksiedestufe unterstützt Sie beim Kochen von z. B. Reis. Wird der Topf auf das Kochfeld gestellt, ertönt ein Signal, kurz bevor das Wasser zu Kochen beginnt. Nach kurzer Zeit zeigt ein weiteres Signal an, dass das Kochfeld automatisch auf eine geringere Leistung zum Weitergaren zurückschaltet.

Reis kochen

Reis kochen war noch nie so einfach! Wasser und Reis in einen Topf füllen, die Kochfunktion Reis kochen auswählen und alles Weitere übernimmt das Kochfeld.

Frittieren

Frittieren auf dem Kochfeld wird durch die automatische Frittierstufe besonders komfortabel. Sobald das Frittierfett im Topf die optimale Temperatur erreicht hat, wird dies durch ein Signalton angezeigt. Anschließend kann das Lebensmittel zugegeben und wie gewohnt frittiert werden.

Braten

Welche Einstellung die Richtige ist, um eine optimale Bratentemperatur zu erhalten, diese Entscheidung übernimmt das Kochfeld. Nach dem Vorheizen des Kochgeschirrs zeigt ein akustisches Signal an, wann das Lebensmittel in das Kochgeschirr gegeben werden muss. Die automatische Leistungssteuerung hält anschließend die Temperatur im Kochgeschirr konstant.

Grillen

Ein Stück Fleisch saftig zubereiten ist mit Hilfe der Grillstufe ganz einfach. Nachdem die Pfanne auf dem Kochfeld mit ausgewählter Grillstufe aufgeheizt ist, wird das Fleisch hinein gegeben. Die für ein optimales Bratenergebnis erforderliche Temperatur steuert das Kochfeld automatisch.

Pochieren

Mit dieser Kochfunktion ist das Pochieren auf dem Kochfeld kinderleicht. Diese schonende Zubereitung, bei der das Wasser erhitzt wird, aber nicht kocht, eignet sich besonders für feine Fischfilets oder Eierstich.

Confit

Möchten Sie Fleisch, Fisch oder Gemüse auf köstliche Art und Weise konservieren? Wählen Sie die Confit-Stufe und kochen Sie Ihre Speisen langsam bei niedrigen Temperaturen ein.

Schnell ankochen



Muldenlüfter & Kochfelder

Frittieren



Schmelzen



Warmhalten



Braten



Pasta kochen



Grillen



Flexigrill Zubehör-Nr. 1303



KOCHFELDER. MULDENLÜFTER. INDUKTION. K-SERIES.8

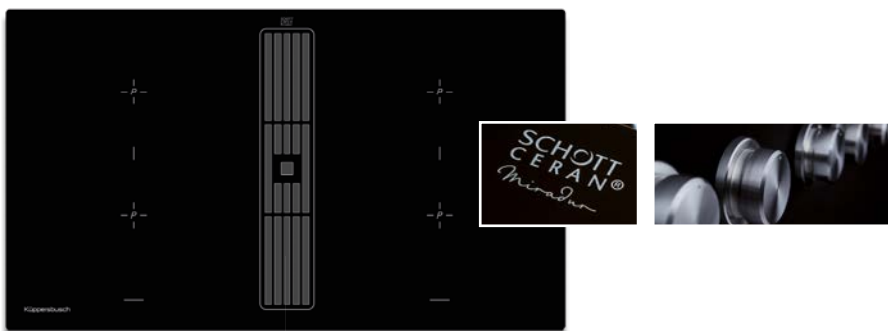


Abbildung schwarz mit Lüftungsgitter, rahmenlos



KMI 9850.0

Ausstattung Induktionskochfeld:

- 10-stufige Leistungsregelung "knobControl" inkl. Powerstufe über **hochwertige Edelstahl-Knebel** (inklusive)
- 3 automatische Kochfunktionen: Schmelzen, Warmhalten, Pasta kochen
- Abschalt-Memory
- Brückenfunktion, rechte und linke Kochzonen jeweils zu einer Fläche zusammenschaltbar
- Ankoch-Automatik
- Kochzonen-Wärmeanzeigen
- Urlaubsabschaltung (Betriebszeitbegrenzung)
- Lüftungsgitter inklusive
- 4 Kochzonen 210 × 190 mm / 2.100 W (3.700 W*)
*mit zuschaltbarer Power-Stufe

Ausstattung Lüfter:

- Sockelgebläse
- Gebläseleistung im Abluftbetrieb:
max. Normalstufe 530 m³/h, Intensivstufe 620 m³/h
- Geräuschpegel: min. 45 dB, max. 63 dB, int. 68 dB
- 4 Leistungstufen inkl. Intensivstufe
- Digitalanzeige
- Metallfettfilter im Edelstahlrahmen (10-lagig) mit **96,5 % Fettabseidung**
- Nachlaufautomatik
- Umluftbetrieb möglich (siehe Sonderzubehör)
- Abluftführung rechts (links als Sonderbestellung möglich)
- Abluftsystem inklusive

Technische Daten:

- Anschlusswert Induktion 7.400 W / Lüfter 115 W
- Abluftanschluss Sockellüfter Naber Compair Flow NW 150
- Gerätemaße B x T ca. 898 × 518 mm
- Ausschnittmaße B x T ca. 860 × 500 mm
(für flächenbündigen Einbau bitte Maßzeichnung beachten)

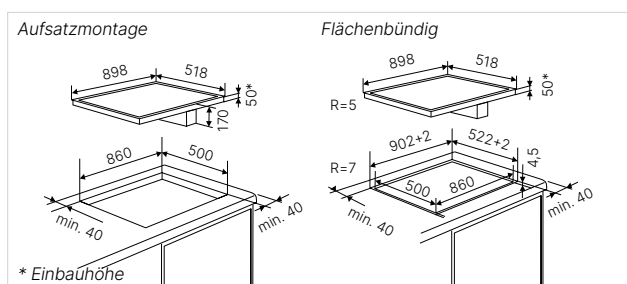
Sonderzubehör:

- FlexiGrill Zub.-Nr. 1303 280,- €
- PlasmaMade Filter Zub.-Nr. ZD 8001 1.400,- €
- Kohlefilterbox Zub.-Nr. ZK 8001 390,- €
- Glasabdeckung Mirador Zub.-Nr. ZK 8005 290,- €
- Fensterkontaktschalter-Funksystem Zub.-Nr. ZK 8002 690,- €

Design Lüftungsgitter:

- Design Edelstahl Zub.-Nr. 99089 90,- €
- Design Black Chrome Zub.-Nr. 99090 170,- €
- Design Silver Chrome Zub.-Nr. 99091 170,- €
- Design Gold Zub.-Nr. 99092 170,- €
- Design Black Velvet Zub.-Nr. 99093 90,- €
- Design Copper Zub.-Nr. 99094 170,- €

KMI 9850.0 SR-Mirador Schwarz, Rahmenlos **6.499,- €**



KOCHFELDER. MULDENLÜFTER. INDUKTION. K-SERIES.8

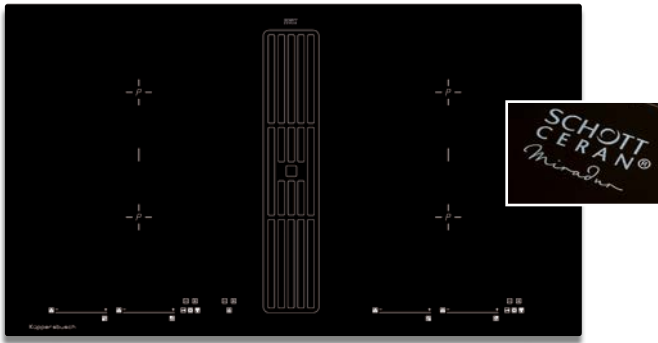


Abbildung schwarz mit Lüftungsgitter, rahmenlos



KMI 9800.0

Ausstattung Induktionskochfeld:

- 10-stufige Leistungsregelung "glideControl+" inkl. Powerstufe mit roter Anzeige
- 3 automatische Kochfunktionen: Schmelzen, Warmhalten, Pasta kochen
- Brückenfunktion, rechte und linke Kochzonen jeweils zu einer Fläche zusammenschaltbar
- Ankoch-Automatik
- Kochzonen-Wärmeanzeigen
- Kurzzeitwecker mit Abschaltfunktion
- Urlaubsabschaltung (Betriebszeitbegrenzung)
- Lüftungsgitter inklusive
- 4 Kochzonen 210 × 190 mm / 2.100 W (3.700 W*)
*mit zuschaltbarer Power-Stufe

Ausstattung Lüfter:

- Sockelgebläse
- Gebläseleistung im Abluftbetrieb:
max. Normalstufe 530 m³/h, Intensivstufe 620 m³/h
- Geräuschpegel: min. 45 dB, max. 63 dB, int. 68 dB
- 4 Leistungstufen inkl. Intensivstufe
- Digitalanzeige
- Nachlaufautomatik
- Metallfettfilter mit **96,5 % Fettabscheidung**
- Umluftbetrieb möglich (siehe Sonderzubehör)
- Abluftführung rechts (links als Sonderbestellung möglich)
- Abluftsystem inklusive

Technische Daten:

- Anschlusswert Induktion 7.400 W / Lüfter 115 W
- Abluftanschluss Naber Compair Flow NW 150
- Sockellüfter
- Gerätegröße B x T ca. 898 × 518 mm
- Ausschnittmaße B x T ca. 860 × 500 mm
(für flächenbündigen Einbau bitte Maßzeichnung beachten)

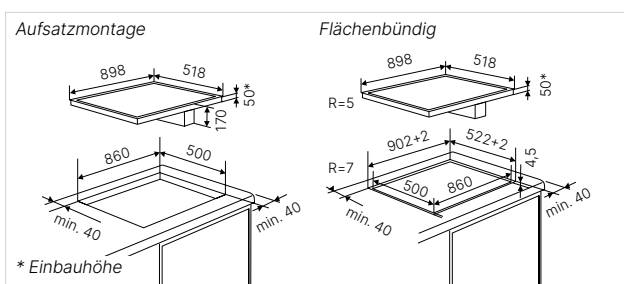
Sonderzubehör:

- FlexiGrill Zub.-Nr. 1303 280,- €
- PlasmaMade Filter Zub.-Nr. ZD 8001 1.400,- €
- Kohlefilterbox Zub.-Nr. ZK 8001 390,- €
- Glasabdeckung Miradur Zub.-Nr. ZK 8005 290,- €
- Fensterkontaktschalter-Funksystem Zub.-Nr. ZK 8002 690,- €

Design Lüftungsgitter:

- Design Edelstahl Zub.-Nr. 99089 90,- €
- Design Black Chrome Zub.-Nr. 99090 170,- €
- Design Silver Chrome Zub.-Nr. 99091 170,- €
- Design Gold Zub.-Nr. 99092 170,- €
- Design Black Velvet Zub.-Nr. 99093 90,- €
- Design Copper Zub.-Nr. 99094 170,- €

KMI 9800.0 SR-Miradur Schwarz, Rahmenlos 5.499,- €



| Intuitive Bedienung und Komfort



Das Induktionskochfeld:

Intuitive Bedienung. Mit einem Handgriff alles im Griff. Mit der Sliderbedienung glideControl+ stellen Sie die gewünschte Leistungsstufe durch einfaches Berühren und Gleiten ein.

Mehr Platz für Genuss. Die 2 großen Flex-Zonen bieten Ihnen noch mehr Raum für Ihre Kochkreationen. Sie haben die Möglichkeit mit dem Topf Ihrer Wahl zu kochen, unabhängig von dessen Größe oder Form.

Direkte Funktionen: automatische Kochfunktionen wie Schmelzen, Warmhalten, Pasta kochen, Pochieren, Confit, Frittieren, Braten, Grillen, die durch Temperatursensoren gesteuert werden, garantieren jederzeit perfekte Ergebnisse.

Der Lüfter:

Automatische Absaugung: Die Abzugshaube schaltet sich automatisch ein, sobald das Kochfeld in Betrieb genommen wird. Die Absaugleistung wird direkt an die Leistungsstufe des Kochfeldes und die Anzahl der aktiven Kochzonen angepasst. Mit der Auto-Fresh-Funktion bleibt Ihr Zuhause frisch und geruchsfrei.

Leichte Reinigung: Sowohl der Auffangbehälter als auch der Feuchtigkeitsschwamm können leicht ohne Werkzeuge erreicht und bei 60°C im Geschirrspüler gereinigt werden.

Langlebig, leistungsstark und leise: Der sogenannte "bürstenlose" Motor arbeitet extrem verschleißarm, effizient (Energieklasse A+) und besonders leise (unter 66 dB (A)).

KOCHFELDER. MULDENLÜFTER. INDUKTION. K-SERIES.5



Abbildung schwarz mit Lüftungsgitter, rahmenlos



KMI 8590.0

Ausstattung Induktionskochfeld:

- 10-stufige Leistungsregelung "glideControl+" inkl. Powerstufe mit roter Anzeige
 - 8 automatische Kochfunktionen: Schmelzen, Warmhalten, Pasta kochen, Pochieren, Confit, Frittieren, Braten, Grillen
 - Brückenfunktion, hintereinanderliegende Kochzonen jeweils zu einer Fläche zusammenschaltbar
 - PowerManagement
 - Kochzonen-Wärmeanzeigen
 - Kurzzeitwecker mit Abschaltfunktion
 - Urlaubsschaltung (Betriebszeitbegrenzung)
 - Lüftungsgitter inklusive
 - 2 Kochzonen 235 × 188,5 mm / 1.750 (2.200 W*)
 - 2 Kochzonen 228 × 200 mm / 1.750 (2.000 W*)
- *mit zuschaltbarer Power-Stufe

Ausstattung Lüfter:

- Gebläse unter Kochfeld
- Gebläseleistung im Abluftbetrieb:
max. Normalstufe 601 m³/h, Intensivstufe 627 m³/h
- Geräuschpegel: min. 43 dB, max. 65 dB, int. 66 dB
- 10 Leistungstufen inkl. Intensivstufe
- Digitalanzeige
- Metallfettfilter (10-lagig) mit **89,5 % Fettabscheidung**
- Automatische Leistungsregelung des Lüfters
- FreshAir Funktion
- Filtersättigungsanzeige
- Nachlaufautomatik
- Umluftbetrieb möglich (siehe Sonderzubehör)
- Abluftführung hinten rechts

Technische Daten:

- | | |
|-------------------|------------------------------------------------------------------------------------|
| - Anschlusswert | Induktion 7.200 W / Lüfter 200 W |
| - Abluftanschluss | Naber Compair Flow NW 150 |
| - Gerätemaße | B x T ca. 800 × 510 mm |
| - Ausschnittmaße | B x T ca. 770 × 490 mm
(für flächenbündigen Einbau bitte Maßzeichnung beachten) |

Sonderzubehör:

- | | | |
|----------------------------|---------------------|-----------|
| - FlexiGrill | Zub.-Nr. 1303 | 280,- € |
| - PlasmaMade Filter | Zub.-Nr. ZD 8001 | 1.400,- € |
| - Keramikfilterset 3 Stück | Zub.-Nr. ZKM 8595 | 690,- € |
| - Rückwandluftführungsset | Zub.-Nr. ZKM 8500 | 160,- € |
| - Basic-Set für Abluft | Zub.-Nr. ZKM 8000 A | 140,- € |

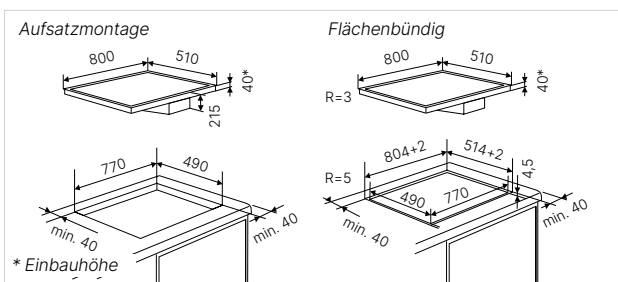
Design Lüftungsgitter:

- | | | |
|------------------------|------------------|---------|
| - Design Edelstahl | Zub.-Nr. DK 8591 | 130,- € |
| - Design Black Chrome | Zub.-Nr. DK 8592 | 170,- € |
| - Design Silver Chrome | Zub.-Nr. DK 8593 | 170,- € |
| - Design Gold | Zub.-Nr. DK 8594 | 170,- € |
| - Design Black Velvet | Zub.-Nr. DK 8595 | 130,- € |
| - Design Copper | Zub.-Nr. DK 8597 | 170,- € |



QR-Code scannen und mehr erfahren.

KMI 8590.0 SR Schwarz, Rahmenlos **3.799,- €**



KOCHFELDER. MULDENLÜFTER. INDUKTION. K-SERIES.5



Abbildung schwarz mit Lüftungsgitter, rahmenlos



KMI 8560.0

Ausstattung Induktionskochfeld:

- 10-stufige Leistungsregelung "glideControl" inkl. Powerstufe mit weißer Anzeige
 - 3 automatische Kochfunktionen: Schmelzen, Warmhalten, Pasta kochen
 - Optimierte Grillfunktion für Zubehör FlexiGrill 1303
 - Automatische Brückenfunktion, rechte Kochzonen zu einer Fläche zusammenschaltbar
 - Automatische Topferkennung und Bedienung
 - Ankoch-Automatik
 - Kochzonen-Wärmeanzeigen
 - Kurzzeitwecker mit Abschaltfunktion
 - Urlaubsschaltung (Betriebszeitbegrenzung)
 - Lüftungsgitter inklusive
 - 1 Kochzone \varnothing 210 mm / 2.300 W (3.700 W*)
 - 1 Kochzone \varnothing 180 mm / 1.850 W (3.000 W*)
 - 2 Kochzonen 190 x 210 mm / 2.100 W (3.700 W*)
- *mit zuschaltbarer Power-Stufe

Ausstattung Lüfter:

- Gebläse unter Kochfeld
 - Gebläseleistung im Abluftbetrieb:
max. Normalstufe 435 m³/h, Intensivstufe 570 m³/h
 - Geräuschpegel: min. 35 dB, max. 70 dB, int. 74 dB
 - 10 Leistungstufen inkl. Intensivstufe
 - Digitalanzeige
 - Metallfettfilter im Edelstahlrahmen (10-lagig)
- mit 97,7% Fettabscheidung**
- Automatische Leistungsregelung des Lüfters
 - Nachlaufautomatik
 - Umluftbetrieb möglich (siehe Sonderzubehör)
 - Abluftführung hinten rechts

Technische Daten:

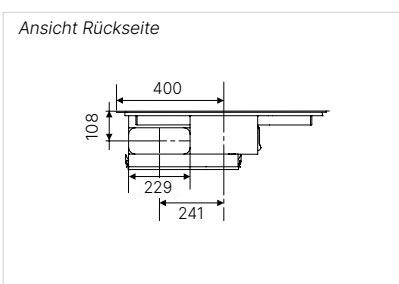
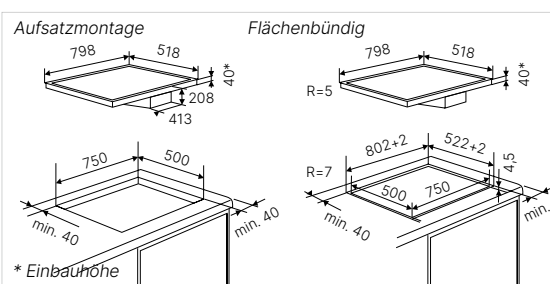
- Anschlusswert Induktion 7.600 W / Lüfter 168 W
- Abluftanschluss Naber Compair Flow NW 150
- Gerätemaße B x T ca. 798 x 518 mm
- Ausschnittmaße B x T ca. 750 x 500 mm
(für flächenbündigen Einbau bitte Maßzeichnung beachten)

Sonderzubehör:

- Rahmenprofil Edelstahl Zub.-Nr. ZK 0800 140,- €
- FlexiGrill Zub.-Nr. 1303 280,- €
- PlasmaMade Filter Zub.-Nr. ZD 8001 1.400,- €
- Kohlefilter Zub.-Nr. ZKM 8150 290,- €
- Glasabdeckung schwarz Zub.-Nr. ZKM 8050 170,- €
- Basic-Set für Abluft Zub.-Nr. ZKM 8000 A 140,- €

KMI 8560.0 SR

Schwarz, Rahmenlos 3.999,- €



KOCHFELDER. MULDENLÜFTER. INDUKTION.

K-SERIES.5

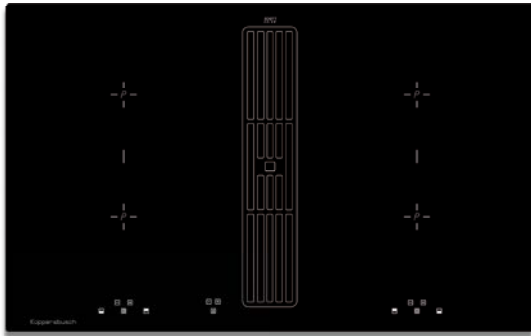


Abbildung schwarz mit Lüftungsgitter, rahmenlos

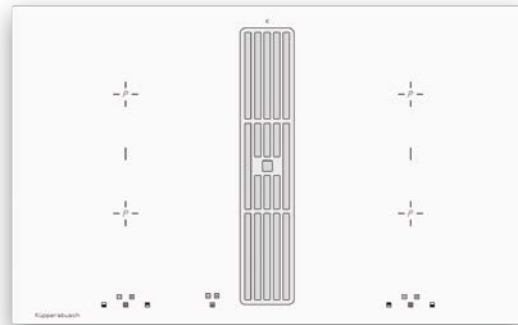


Abbildung weiß mit Lüftungsgitter, rahmenlos



KMI 8500.0

Ausstattung Induktionskochfeld:

- 10-stufige Leistungsregelung "selectControl" inkl. Powerstufe mit roter Anzeige
- Brückenfunktion, rechte und linke Kochzonen jeweils zu einer Fläche zusammenschaltbar
- Ankoch-Automatik
- Kochzonen-Wärmeanzeigen
- Kurzzeitwecker mit Abschaltfunktion
- Urlaubsschaltung (Betriebszeitbegrenzung)
- Lüftungsgitter inklusive
- 2 Kochzonen 210 × 190 mm / 2.100 W (3.000 W*)
- 2 Kochzonen 210 × 190 mm / 1.650 W (1.850 W*)
- *mit zuschaltbarer Power-Stufe

Ausstattung Lüfter:

- Sockelgebläse
- Gebläseleistung im Abluftbetrieb: max. Normalstufe 530 m³/h, Intensivstufe 620 m³/h
- Geräuschpegel: min. 45 dB, max. 63 dB, int. 68 dB
- 4 Leistungsstufen inkl. Intensivstufe
- Digitalanzeige
- Metallfettfilter mit **96,5 % Fettabscheidung**
- Nachlaufautomatik
- Umluftbetrieb möglich (siehe Sonderzubehör)
- Abluftführung rechts (links als Sonderbestellung möglich)
- Abluftsystem inklusive

Technische Daten:

- Anschlusswert Induktion 7.400 W / Lüfter 115 W
- Abluftanschluss Sockellüfter Naber Compair Flow NW 150
- Gerätemaße B x T ca. 830 × 515 mm
- Ausschnittmaße B x T ca. 750 × 500 mm (für flächenbündigen Einbau bitte Maßzeichnung beachten)

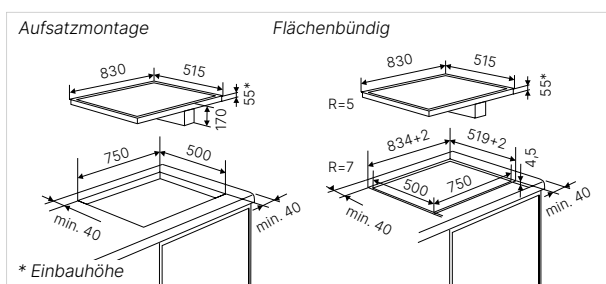
Sonderzubehör:

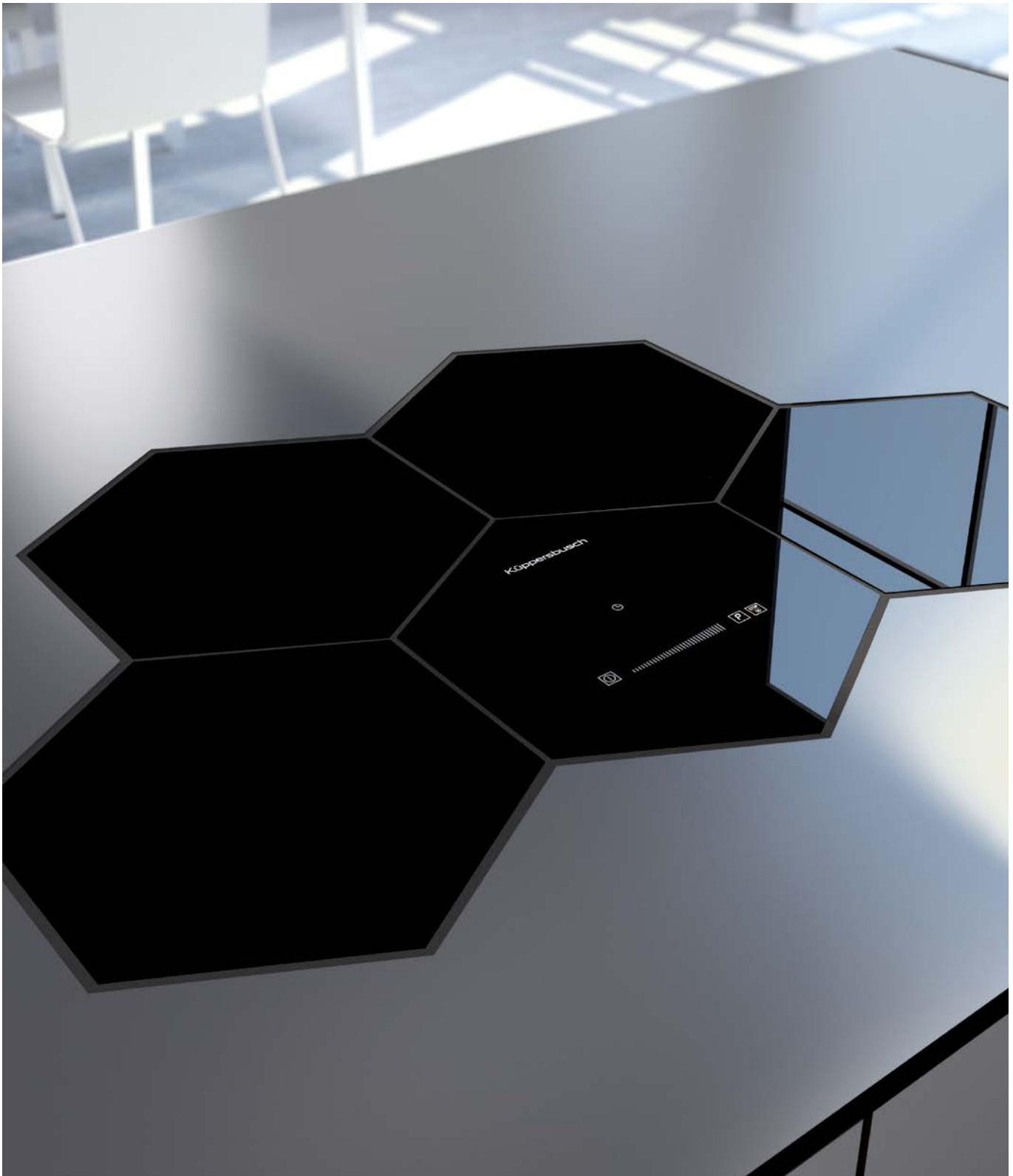
- FlexiGrill Zub.-Nr. 1303 208,- €
- PlasmaMade Filter Zub.-Nr. ZD 8001 1.400,- €
- Kohlefilterbox Zub.-Nr. ZK 8001 390,- €
- Glasabdeckung schwarz Zub.-Nr. ZK 8000 180,- €
- Fensterkontaktschalter-Funksystem Zub.-Nr. ZK 8002 690,- €

Design Lüftungsgitter:

- Design Edelstahl Zub.-Nr. 99089 90,- €
- Design Black Chrome Zub.-Nr. 99090 170,- €
- Design Silver Chrome Zub.-Nr. 99091 170,- €
- Design Gold Zub.-Nr. 99092 170,- €
- Design Black Velvet Zub.-Nr. 99093 90,- €
- Design Copper Zub.-Nr. 99094 170,- €

KMI 8500.0 SR Schwarz, Rahmenlos **3.999,- €**
KMI 8500.0 WR Weiß, Rahmenlos **3.999,- €**





Für individuelles Kochvergnügen

Selten war Kochen so schön und gleichzeitig so praktisch wie mit den außergewöhnlichen Wabenkochfeldern. Das herausragende Design und ein Höchstmaß an Flexibilität sind Ausdruck größtmöglicher Individualität. Ideale Kochfeldgestaltung, optimale Raumnutzung und schnelle, einfache Pflege gehen hier Hand in Hand. Bei der Anordnung der einzelnen Waben haben Sie jede Menge individuelle Freiheiten. Organisieren Sie die Zusammensetzung der Waben einfach nach Ihren ganz persönlichen Wünschen.

KOCHFELDER. WABEN. INDUKTION.

K-SERIES.8



Rahmenlos

EKWI 3740.0 W

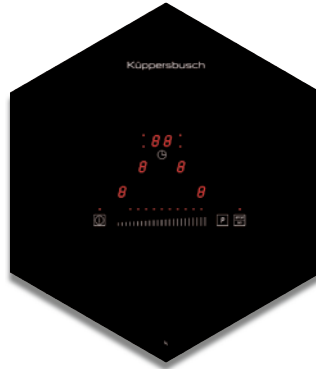


- 10-stufige Leistungsregelung inkl. Powerstufe mit roter Anzeige
- 1 automatische Kochfunktion: Warmhalten
- Abschalt-Memory
- Ankoch-Automatik
- Kochzonen-Wärmeanzeigen
- Kurzzeitwecker bis 99 Minuten mit Abschaltfunktion
- Zentralabschaltung
- Urlaubsschaltung (Betriebszeitbegrenzung)
- 1 Schalteinheit inklusive
- 4 Einzel-Kochzonen:
 - 2 x Ø 20 cm / 2.300 W (3.000 W*)
 - 2 x Ø 16 cm / 1.100 W (1.400 W*)
- * mit zuschaltbarer Power-Stufe

Technische Daten:

- Anschlusswert 7,4 kW
- Gerätemaße B x T ca. 320 x 320 mm
- Einbauhöhe 50 mm
- Ausschnittmaße siehe Maßzeichnungen

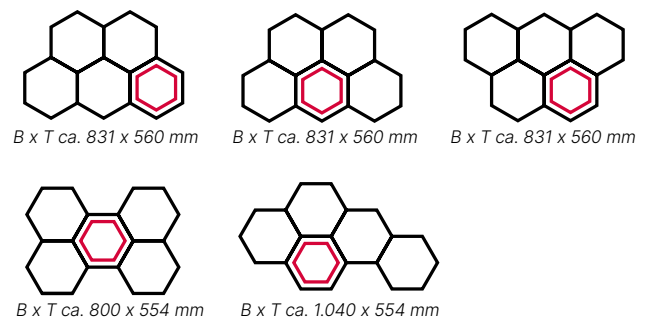
K-SERIES.8



Rahmenlos

EKWI 3740.0 S

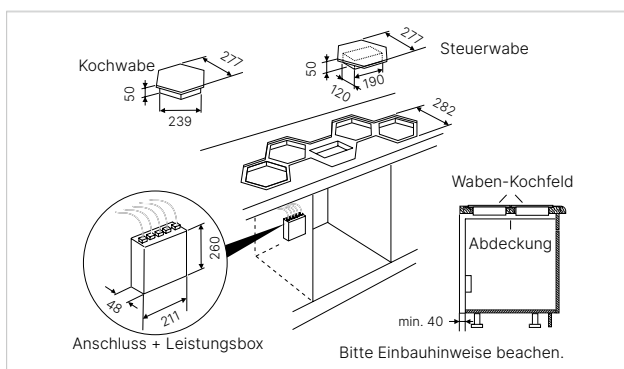
Beispiele für mögliche Anordnungen:



EKWI 3740.0 W Schwarz, Rahmenlos 2.699,- €

Wabenset:

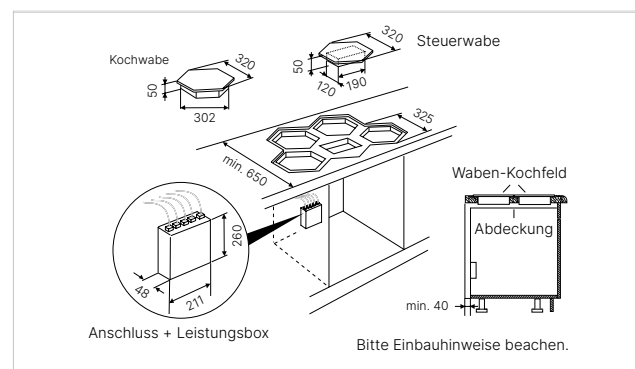
Schaltwabe (waagrechtches Sechseck) und 4 Kochwaben



EKWI 3740.0 S Schwarz, Rahmenlos 2.699,- €

Wabenset:

Schaltwabe (spitzes Sechseck) und 4 Kochwaben



KOCHFELDER. INDUKTION.

K-SERIES.8



Rahmenlos



KI 9880.1 NEU

- 10-stufige Leistungsregelung "glideControl+" inkl. Powerstufe mit roter Anzeige
- 10 automatische Kochfunktionen: Schmelzen, Warmhalten, Pasta kochen, Pochieren, Confit, Reis kochen, Schnell Ankochen, Frittieren, Braten, Grillen
- Niedertemperaturgaren
- Brückenfunktion, hintereinanderliegende Kochzonen jeweils zu einer Fläche zusammenschaltbar
- PowerManagement
- Kochzonen-Wärmeanzeigen
- Kurzzeitwecker mit Abschaltfunktion
- Zentralabschaltung
- Urlaubsschaltung (Betriebszeitbegrenzung)
- 4 Kochzonen 262,5 × 195 mm / 2.400 W (3.700 W*)
- 2 Kochzonen 252,8 × 195 mm / 1.850 W (2.200 W*)
- *mit zuschaltbarer Powerstufe

Technische Daten:

- Anschlusswert 11,1 kW
- Gerätemaße B x T ca. 900 × 510 mm
- Einbauhöhe 57 mm
- Ausschnittmaße B x T ca. 860 × 490 mm (für flächenbündigen Einbau bitte Maßzeichnung beachten)

Sonderzubehör:

- FlexiGrill Zub.-Nr. 1303 280,- €

K-SERIES.8



Rahmenlos



KI 8880.1 NEU

- 10-stufige Leistungsregelung "glideControl+" inkl. Powerstufe mit roter Anzeige
- 10 automatische Kochfunktionen: Schmelzen, Warmhalten, Pasta kochen, Pochieren, Confit, Reis kochen, Schnell Ankochen, Frittieren, Braten, Grillen
- Niedertemperaturgaren
- Brückenfunktion, hintereinanderliegende Kochzonen jeweils zu einer Fläche zusammenschaltbar
- PowerManagement
- Kochzonen-Wärmeanzeigen
- Kurzzeitwecker mit Abschaltfunktion
- Zentralabschaltung
- Urlaubsschaltung (Betriebszeitbegrenzung)
- 4 Kochzonen 296,5 × 197,5 mm / 2.400 W (3.700 W*)
- *mit zuschaltbarer Powerstufe

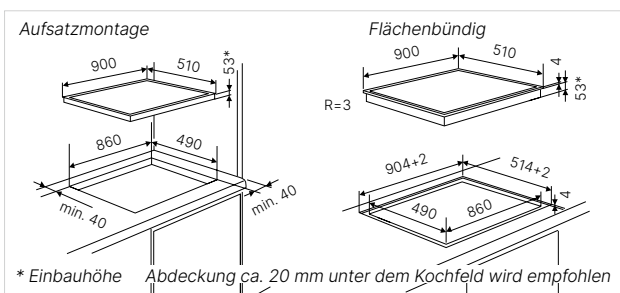
Technische Daten:

- Anschlusswert 7,4 kW
- Gerätemaße B x T ca. 780 × 510 mm
- Einbauhöhe 57 mm
- Ausschnittmaße B x T ca. 750 × 490 mm (für flächenbündigen Einbau bitte Maßzeichnung beachten)

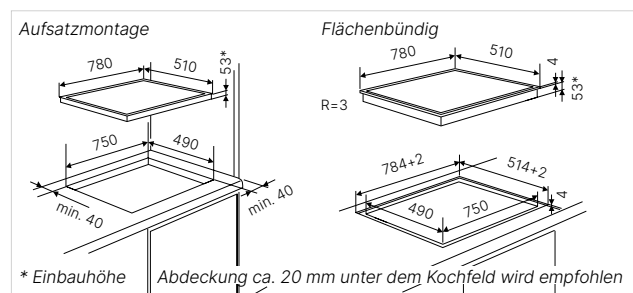
Sonderzubehör:

- FlexiGrill Zub.-Nr. 1303 280,- €

KI 9880.1 SR Schwarz, Rahmenlos 2.799,- €



KI 8880.1 SR Schwarz, Rahmenlos 1.999,- €



KOCHFELDER. INDUKTION.

K-SERIES.8



Rahmenlos



KI 6880.1 NEU

- 10-stufige Leistungsregelung "glideControl+" inkl. Powerstufe mit roter Anzeige
- 10 automatische Kochfunktionen: Schmelzen, Warmhalten, Pasta kochen, Pochieren, Confit, Reis kochen, Schnell Ankochen, Frittieren, Braten, Grillen
- Niedertemperaturgaren
- Brückenfunktion, hintereinanderliegende Kochzonen jeweils zu einer Fläche zusammenschaltbar
- PowerManagement
- Kochzonen-Wärmeanzeigen
- Kurzzeitwecker mit Abschaltfunktion
- Zentralabschaltung
- Urlaubsschaltung (Betriebszeitbegrenzung)
- 4 Kochzonen 262,5 × 195 mm / 2.400 W (3.700 W*)
- *mit zuschaltbarer Powerstufe

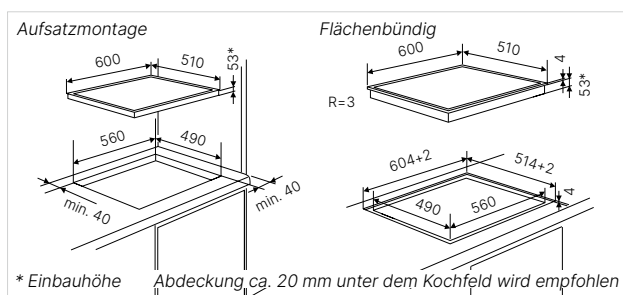
Technische Daten:

- Anschlusswert 7,4 kW
- Gerätemaße B x T ca. 600 × 510 mm
- Einbauhöhe 57 mm
- Ausschnittmaße B x T ca. 560 × 490 mm (für flächenbündigen Einbau bitte Maßzeichnung beachten)

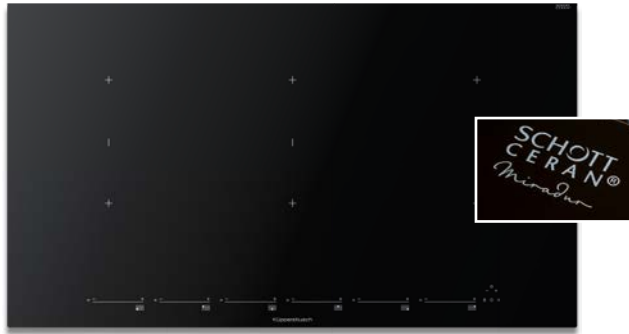
Sonderzubehör:

- FlexiGrill Zub.-Nr. 1303 280,- €

KI 6880.1 SR Schwarz, Rahmenlos 1.799,- €



KOCHFELDER. INDUKTION. K-SERIES.8



Rahmenlos



KI 9800.1 NEU

- Hochwertige Metallic Grafik
- 11-stufige Leistungsregelung "glideControl+" inkl. Powerstufe mit weißer Anzeige
- 3 automatische Kochfunktionen: Schmelzen, Warmhalten, Pasta kochen
- Optimierte Grillfunktion für Zubehör FlexiGrill 1303
- Abschalt-Memory
- Automatische Brückenfunktion, vordere und hintere Kochzonen jeweils zu einer Fläche zusammenschaltbar
- Automatische Topferkennung und Bedienzuordnung
- Ankoch-Automatik
- Kochzonen-Wärmeanzeigen
- Kurzzeitwecker mit Abschaltfunktion
- Zentralabschaltung
- Urlaubsschaltung (Betriebszeitbegrenzung)
- 6 Kochzonen 210 × 190 mm / 2.100 W (3.700 W*)
*mit zuschaltbarer Powerstufe

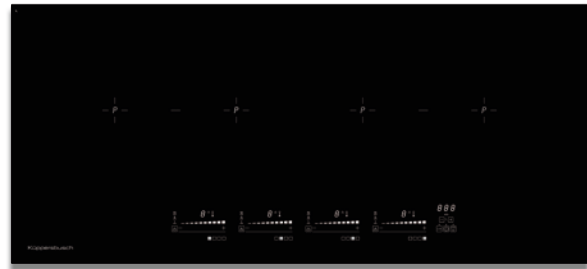
Technische Daten:

- Anschlusswert 11,1 kW
- Gerätemaße B x T ca. 900 × 510 mm
- Einbauhöhe 46 mm
- Ausschnittmaße B x T ca. 860 × 490 mm
(für flächenbündigen Einbau bitte Maßzeichnung beachten)

Sonderzubehör:

- FlexiGrill Zub.-Nr. 1303 280,- €

K-SERIES.8



Rahmenlos



KI 9800.0

- Hochwertige Metallic Grafik
- 11-stufige Leistungsregelung "glideControl+" inkl. Powerstufe mit weißer Anzeige
- 3 automatische Kochfunktionen: Schmelzen, Warmhalten, Pasta kochen
- Optimierte Grillfunktion für Zubehör FlexiGrill 1303
- Abschalt-Memory
- Automatische Brückenfunktion, Kochzonen jeweils zu einer größeren Fläche zusammenschaltbar
- Automatische Topferkennung und Bedienzuordnung
- Ankoch-Automatik
- Kochzonen-Wärmeanzeigen
- Kurzzeitwecker mit Abschaltfunktion
- Zentralabschaltung
- Urlaubsschaltung (Betriebszeitbegrenzung)
- 4 Kochzonen 210 × 190 mm / 2.100 W (3.700 W*)
*mit zuschaltbarer Powerstufe

Technische Daten:

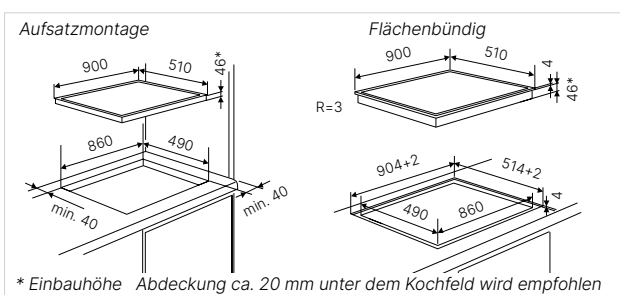
- Anschlusswert 7,4 kW
- Gerätemaße B x T ca. 908 × 408 mm
- Einbauhöhe 48 mm
- Ausschnittmaße B x T ca. 890 × 390 mm
(für flächenbündigen Einbau bitte Maßzeichnung beachten)

Sonderzubehör:

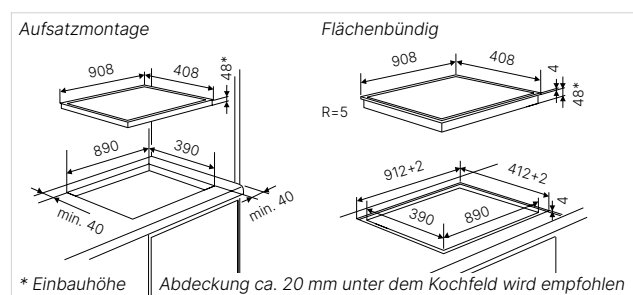
- FlexiGrill Zub.-Nr. 1303 280,- €

Verfügbar ab 11/23

KI 9800.1 SR-Mirador Schwarz, Rahmenlos **2.699,- €**



KI 9800.0 SR Schwarz, Rahmenlos **2.499,- €**



KOCHFELDER. INDUKTION.

K-SERIES.8



Rahmenlos



KI 8820.0 NEU

- 10-stufige Leistungsregelung „**glideControl**“ inkl. Powerstufe mit weißer Anzeige
- 1 automatische Kochfunktion: Warmhalten
- Optimierte Grillfunktion für Zubehör FlexiGrill 1303
- Abschalt-Memory
- Brückenfunktion, vordere und hintere Kochzonen jeweils zu einer Fläche zusammenschaltbar
- Kochzonen-Wärmeanzeigen
- Kurzzeitwecker mit Abschaltfunktion
- Zentralabschaltung
- Urlaubsschaltung (Betriebszeitbegrenzung)
- 3 Kochzonen 210 × 190 mm / 1.600 W (1.850 W*)
- 3 Kochzonen 210 × 190 mm / 2.100 W (3.000 W*)
- *mit zuschaltbarer Powerstufe

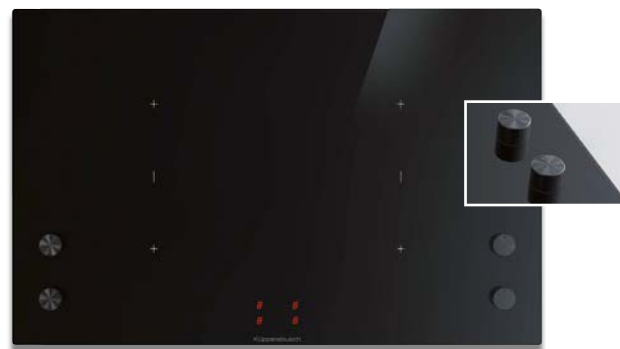
Technische Daten:

- Anschlusswert 11,1 kW
- Gerätemaße B x T ca. 800 × 510 mm
- Einbauhöhe 51 mm
- Ausschnittmaße B x T ca. 750 × 490 mm (für flächenbündigen Einbau bitte Maßzeichnung beachten)

Sonderzubehör:

- FlexiGrill Zub.-Nr. 1303 280,- €

K-SERIES.8



Rahmenlos



KI 8810.0

- 10-stufige Leistungsregelung „**knobControl**“ inkl. Powerstufe über hochwertige Aluminium-Drehknöpfe
- 1 automatische Kochfunktion: Warmhalten
- Brückenfunktion, vordere und hintere Kochzonen jeweils zu einer Fläche zusammenschaltbar
- Ankoch-Automatik
- Kochzonen-Wärmeanzeigen
- Urlaubsschaltung (Betriebszeitbegrenzung)
- 2 Kochzonen 210 × 190 mm / 2.100 W (3.000 W*)
- 2 Kochzonen 210 × 190 mm / 1.600 W (1.850 W*)
- *mit zuschaltbarer Powerstufe

Technische Daten:

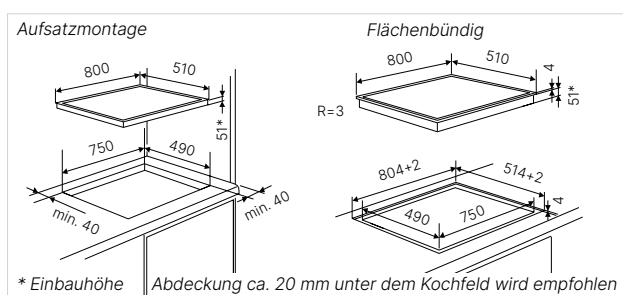
- Anschlusswert 7,4 kW
- Gerätemaße B x T ca. 798 × 518 mm
- Einbauhöhe 48 mm
- Ausschnittmaße B x T ca. 760 × 490 mm (für flächenbündigen Einbau bitte Maßzeichnung beachten)

Sonderzubehör:

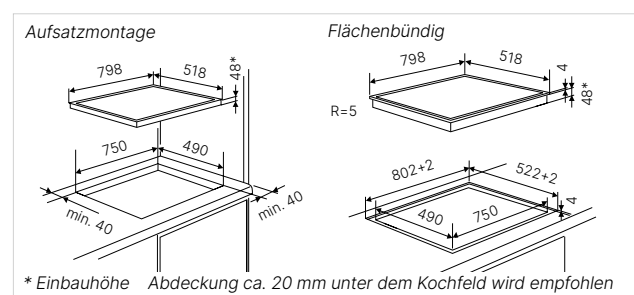
- Rahmenprofil Edelstahl Zub.-Nr. ZK 0800 140,- €
- FlexiGrill Zub.-Nr. 1303 280,- €

Verfügbar ab 11/23

KI 8820.0 SR-Mirador Schwarz, Rahmenlos **2.499,- €**

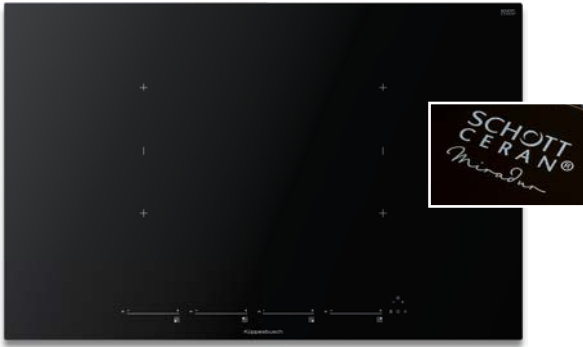


KI 8810.0 SR Schwarz, Rahmenlos **1.699,- €**



KOCHFELDER. INDUKTION.

K-SERIES.8



Rahmenlos



KI 8800.1 NEU

- 11-stufige Leistungsregelung "glideControl+" inkl. Powerstufe mit weißer Anzeige
- 3 automatische Kochfunktionen: Schmelzen, Warmhalten, Pasta kochen
- Optimierte Grillfunktion für Zubehör FlexiGrill 1303
- Abschalt-Memory
- Automatische Brückenfunktion, vordere und hintere Kochzonen jeweils zu einer Fläche zusammenschaltbar
- Automatische Topferkennung und Bedienzuordnung
- Ankoch-Automatik
- Kochzonen-Wärmeanzeigen
- Kurzzeitwecker mit Abschaltfunktion
- Zentralabschaltung
- Urlaubsschaltung (Betriebszeitbegrenzung)
- 4 Kochzonen 210 × 190 mm / 2.100 W (3.700 W*)
*mit zuschaltbarer Powerstufe

Technische Daten:

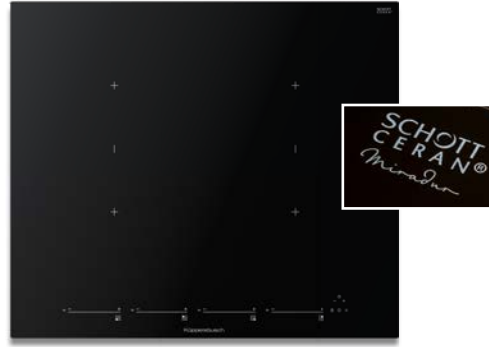
- Anschlusswert 7,4 kW
- Gerätemaße B x T ca. 800 × 510 mm
- Einbauhöhe 46 mm
- Ausschnittmaße B x T ca. 750 × 490 mm
(für flächenbündigen Einbau bitte Maßzeichnung beachten)

Sonderzubehör:

- FlexiGrill Zub.-Nr. 1303 280,- €

Verfügbar ab 11/23

K-SERIES.8



Rahmenlos



KI 6800.1 NEU

- 11-stufige Leistungsregelung "glideControl+" inkl. Powerstufe mit weißer Anzeige
- 3 automatische Kochfunktionen: Schmelzen, Warmhalten, Pasta kochen
- Optimierte Grillfunktion für Zubehör FlexiGrill 1303
- Abschalt-Memory
- Automatische Brückenfunktion, vordere und hintere Kochzonen jeweils zu einer Fläche zusammenschaltbar
- Automatische Topferkennung und Bedienzuordnung
- Ankoch-Automatik
- Kochzonen-Wärmeanzeigen
- Kurzzeitwecker mit Abschaltfunktion
- Zentralabschaltung
- Urlaubsschaltung (Betriebszeitbegrenzung)
- 4 Kochzonen 210 × 190 mm / 2.100 W (3.700 W*)
*mit zuschaltbarer Powerstufe

Technische Daten:

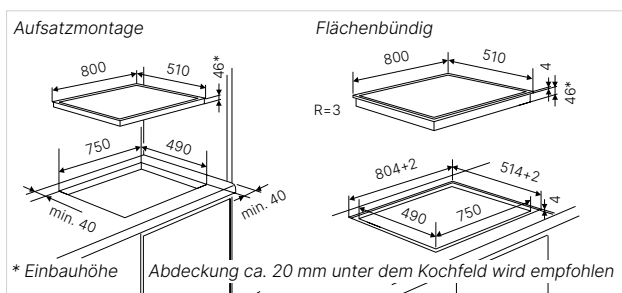
- Anschlusswert 7,4 kW
- Gerätemaße B x T ca. 600 × 510 mm
- Einbauhöhe 46 mm
- Ausschnittmaße B x T ca. 560 × 490 mm
(für flächenbündigen Einbau bitte Maßzeichnung beachten)

Sonderzubehör:

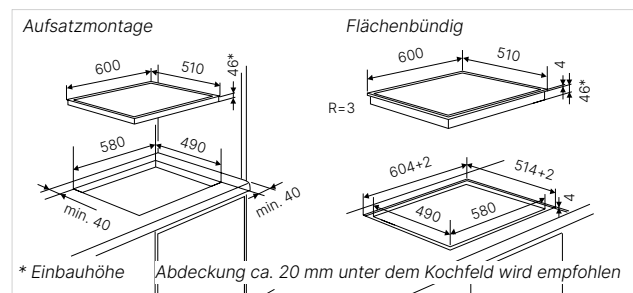
- FlexiGrill Zub.-Nr. 1303 280,- €

Verfügbar ab 11/23

KI 8800.1 SR-Mirador Schwarz, Rahmenlos **2.199,- €**



KI 6800.1 SR-Mirador Schwarz, Rahmenlos **1.999,- €**





Kochfelder & Muldenlüfter

KOCHFELDER. INDUKTION. K-SERIES.5



Rahmenlos



KI 9560.0

- 10-stufige Leistungsregelung "glideControl" inkl. Powerstufe mit roter Anzeige
 - 1 automatische Kochfunktion: Warmhalten
 - Abschalt-Memory
 - Brückenfunktion, äußere Kochzonen jeweils zu einer Fläche zusammenschaltbar
 - Ankochautomatik
 - Kochzonen-Wärmeanzeigen
 - Kurzzeitwecker mit Abschaltfunktion
 - Zentralabschaltung
 - Urlaubsschaltung (Betriebszeitbegrenzung)
 - 4 Kochzonen 210 × 190 mm / 2.100 W (3.000 W*)
 - 1 Kochzone Ø 215 mm / 2.300 W (3.000 W*)
- *mit zuschaltbarer Power-Stufe

Technische Daten:

- Anschlusswert 10,4 kW
- Gerätemaße B x T ca. 898 × 518 mm
- Einbauhöhe 54 mm
- Ausschnittmaße B x T ca. 850 × 490 mm (für flächenbündigen Einbau bitte Maßzeichnung beachten)

Sonderzubehör:

- FlexiGrill Zub.-Nr. 1303 280,- €

K-SERIES.5



Rahmenlos



KI 8560.0

- 10-stufige Leistungsregelung "glideControl" inkl. Powerstufe mit roter Anzeige
 - 1 automatische Kochfunktion: Warmhalten
 - Abschalt-Memory
 - Brückenfunktion, vordere und hintere Kochzonen jeweils zu einer Fläche zusammenschaltbar
 - Ankochautomatik
 - Kochzonen-Wärmeanzeigen
 - Kurzzeitwecker mit Abschaltfunktion
 - Zentralabschaltung
 - Urlaubsschaltung (Betriebszeitbegrenzung)
 - 4 Kochzonen 210 × 190 mm / 2.100 W (3.000 W*)
- *mit zuschaltbarer Power-Stufe

Technische Daten:

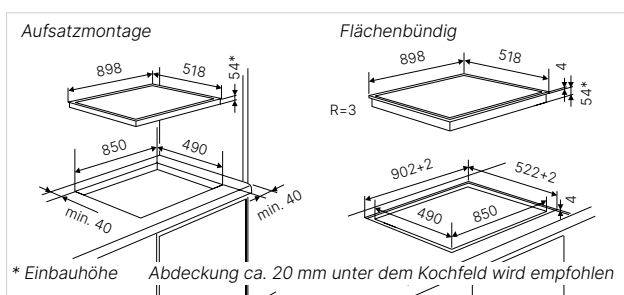
- Anschlusswert 7,4 kW
- Gerätemaße B x T ca. 798 × 518 mm
- Einbauhöhe 54 mm
- Ausschnittmaße B x T ca. 750 × 490 mm (für flächenbündigen Einbau bitte Maßzeichnung beachten)

Sonderzubehör:

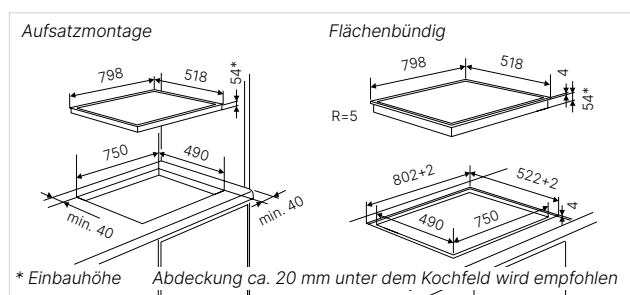
- Rahmenprofil Edelstahl Zub.-Nr. ZK 0800 140,- €
- FlexiGrill Zub.-Nr. 1303 280,- €
- Varioline Verbindungsleiste Zub.-Nr. 1130 100,- € (nur möglich bei Verwendung von Edelstahl-Rahmenprofilen)

**gilt nur bei Verwendung mit Sonderzubehör ZK 0800

KI 9560.0 SR Schwarz, Rahmenlos 2.099,- €



KI 8560.0 SR Schwarz, Rahmenlos 1.799,- €



KOCHFELDER. INDUKTION.

K-SERIES.5



Rahmenlos



KI 6560.0

- 10-stufige Leistungsregelung "glideControl" inkl. Powerstufe mit roter Anzeige
 - 1 automatische Kochfunktion: Warmhalten
 - Abschalt-Memory
 - Brückenfunktion, vordere und hintere Kochzonen jeweils zu einer Fläche zusammenschaltbar
 - Ankochautomatik
 - Kochzonen-Wärmeanzeigen
 - Kurzzeitwecker mit Abschaltfunktion
 - Zentralabschaltung
 - Urlaubsschaltung (Betriebszeitbegrenzung)
 - 4 Kochzonen 210 × 190 mm / 2.100 W (3.000 W*)
- *mit zuschaltbarer Power-Stufe

Technische Daten:

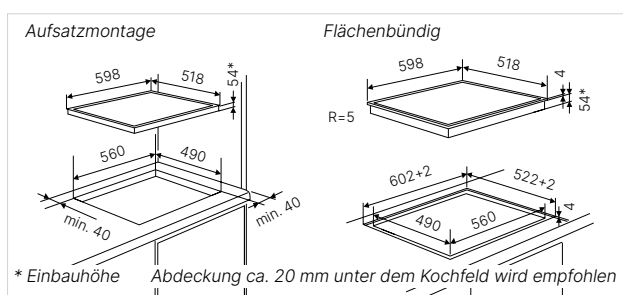
- Anschlusswert 7,4 kW
- Gerätemaße B x T ca. 598 × 518 mm
- Einbauhöhe 54 mm
- Ausschnittmaße B x T ca. 560 × 490 mm
(für flächenbündigen Einbau bitte Maßzeichnung beachten)

Sonderzubehör:

- Rahmenprofil Edelstahl Zub.-Nr. ZK 0600 110,- €
- FlexiGrill Zub.-Nr. 1303 280,- €
- Varioline Verbindungsleiste Zub.-Nr. 1130 100,- €
(nur möglich bei Verwendung von Edelstahl-Rahmenprofilen)

**gilt nur bei Verwendung mit Sonderzubehör ZK 0600

KI 6560.0 SR Schwarz, Rahmenlos **1.399,- €**



KOCHFELDER. INDUKTION.

K-SERIES.5



Rahmenlos



KI 9550.0

- 10-stufige Leistungsregelung "glideControl+" inkl. Powerstufe mit roter Anzeige
 - 9 automatische Kochfunktionen: Schmelzen, Warmhalten, Pasta kochen, Pochieren, Confit, Schnell Ankochen, Frittieren, Braten, Grillen
 - Brückenfunktion, linke Kochzonen zu einer Fläche zusammenschaltbar
 - PowerManagement
 - Kochzonen-Wärmeanzeigen
 - Kurzzeitwecker mit Abschaltfunktion
 - Zentralabschaltung
 - Urlaubsschaltung (Betriebszeitbegrenzung)
 - 1 Kochzone Ø 320 mm / 2.500 W (3.600 W*)
 - 1 Kochzone Ø 215 mm / 2.100 W (3.000 W*)
 - 2 Kochzonen 228 x 200 mm / 1.750 W (2.000 W*)
 - 1 Kochzone Ø 150 mm / 1.200 W (1.600 W*)
- *mit zuschaltbarer Powerstufe

Technische Daten:

- Anschlusswert 10,8 kW
- Gerätemaße B x T ca. 900 x 510 mm
- Einbauhöhe 53 mm
- Ausschnittmaße B x T ca. 860 x 490 mm (für flächenbündigen Einbau bitte Maßzeichnung beachten)

Sonderzubehör:

- FlexiGrill Zub.-Nr. 1303 280,- €

K-SERIES.5



Rahmenlos



KI 8550.0 MattBlack **NEU**

- 10-stufige Leistungsregelung "glideControl+" inkl. Powerstufe mit roter Anzeige
 - 8 automatische Kochfunktionen: Schmelzen, Warmhalten, Pasta kochen, Pochieren, Confit, Frittieren, Braten, Grillen
 - Brückenfunktion, rechte Kochzonen zu einer Fläche zusammenschaltbar
 - PowerManagement
 - Kochzonen-Wärmeanzeigen
 - Kurzzeitwecker mit Abschaltfunktion
 - Zentralabschaltung
 - Urlaubsschaltung (Betriebszeitbegrenzung)
 - 1 Kochzone Ø 280 mm / 2.100 W (2.500 W*)
 - 2 Kochzonen 228 x 200 mm / 1.750 W (2.000 W*)
 - 1 Kochzone Ø 150 mm / 1.200 W (1.600 W*)
- *mit zuschaltbarer Powerstufe

Technische Daten:

- Anschlusswert 7,2 kW
- Gerätemaße B x T ca. 800 x 510 mm
- Einbauhöhe 53 mm
- Ausschnittmaße B x T ca. 750 x 490 mm (für flächenbündigen Einbau bitte Maßzeichnung beachten)

Sonderzubehör:

- FlexiGrill Zub.-Nr. 1303 280,- €

Verfügbar ab 11/23

KI 9550.0 SR

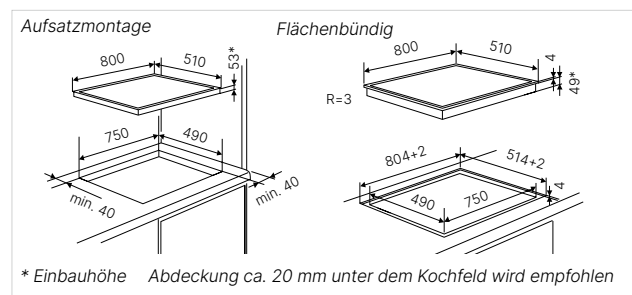
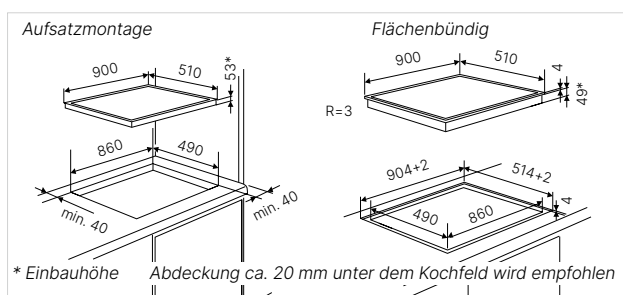
Schwarz, Rahmenlos

1.899,- €

KI 8550.0 KSMR

MattBlack, Rahmenlos

1.699,- €



KOCHFELDER. INDUKTION.

K-SERIES.5



Rahmenlos



KI 8550.0

- 10-stufige Leistungsregelung "glideControl+" inkl. Powerstufe mit roter Anzeige
 - 8 automatische Kochfunktionen: Schmelzen, Warmhalten, Pasta kochen, Pochieren, Confit, Frittieren, Braten, Grillen
 - Brückenfunktion, rechte Kochzonen zu einer Fläche zusammenschaltbar
 - PowerManagement
 - Kochzonen-Wärmeanzeigen
 - Kurzzeitwecker mit Abschaltfunktion
 - Zentralabschaltung
 - Urlaubsschaltung (Betriebszeitbegrenzung)
 - 1 Kochzone \varnothing 280 mm / 2.100 W (2.500 W*)
 - 2 Kochzonen 228 x 200 mm / 1.750 W (2.000 W*)
 - 1 Kochzone \varnothing 150 mm / 1.200 W (1.600 W*)
- *mit zuschaltbarer Powerstufe

Technische Daten:

- Anschlusswert 7,2 kW
- Gerätemaße B x T ca. 800 x 510 mm
- Einbauhöhe 53 mm
- Ausschnittmaße B x T ca. 750 x 490 mm (für flächenbündigen Einbau bitte Maßzeichnung beachten)

Sonderzubehör:

- FlexiGrill Zub.-Nr. 1303 280,- €

K-SERIES.5



Rahmenlos



KI 6550.0

- 10-stufige Leistungsregelung "glideControl+" inkl. Powerstufe mit roter Anzeige
 - 9 automatische Kochfunktionen: Schmelzen, Warmhalten, Pasta kochen, Pochieren, Confit, Schnell Ankochen, Frittieren, Braten, Grillen
 - Brückenfunktion, rechte Kochzonen zu einer Fläche zusammenschaltbar
 - PowerManagement
 - Kochzonen-Wärmeanzeigen
 - Kurzzeitwecker mit Abschaltfunktion
 - Zentralabschaltung
 - Urlaubsschaltung (Betriebszeitbegrenzung)
 - 1 Kochzone \varnothing 215 mm / 2.100 W (3.000 W*)
 - 2 Kochzonen 228 x 200 mm / 1.750 W (2.000 W*)
 - 1 Kochzone \varnothing 150 mm / 1.200 W (1.600 W*)
- *mit zuschaltbarer Powerstufe

Technische Daten:

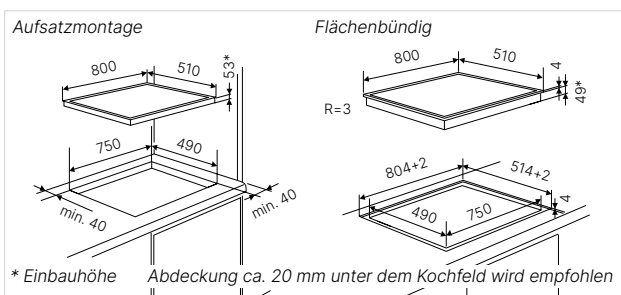
- Anschlusswert 7,2 kW
- Gerätemaße B x T ca. 600 x 510 mm
- Einbauhöhe 53 mm
- Ausschnittmaße B x T ca. 560 x 490 mm (für flächenbündigen Einbau bitte Maßzeichnung beachten)

Sonderzubehör:

- FlexiGrill Zub.-Nr. 1303 280,- €

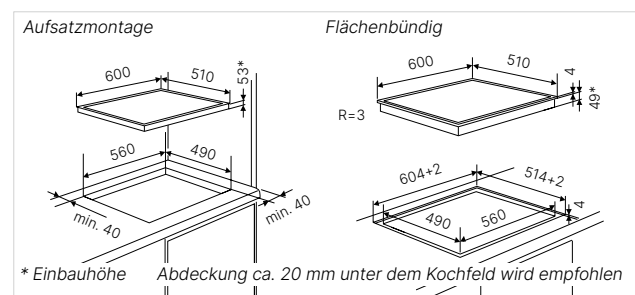
KI 8550.0 SR

Schwarz, Rahmenlos 1.599,- €



KI 6550.0 SR

Schwarz, Rahmenlos 1.299,- €





KOCHFELDER. INDUKTION.

K-SERIES.5



Rahmenlos



KI 8520.0

- Weißes Glas
 - 10-stufige Leistungsregelung "selectControl" inkl. Powerstufe mit roter Anzeige
 - 1 automatische Kochfunktion: Warmhalten
 - Abschalt-Memory
 - Brückenfunktion, linke Kochzonen zu einer Fläche zusammenschaltbar
 - Kochzonen-Wärmeanzeigen
 - Kurzzeitwecker mit Abschaltfunktion
 - Zentralabschaltung
 - Urlaubsschaltung (Betriebszeitbegrenzung)
 - 1 Kochzone 210 × 190 mm / 2.100 W (3.000 W*)
 - 1 Kochzone 210 × 190 mm / 1.600 W (1.850 W*)
 - 1 Kochzone Ø 215 mm / 2.300 W (3.000 W*)
 - 1 Kochzone Ø 180 mm / 1.100 W (1.400 W*)
- *mit zuschaltbarer Power-Stufe

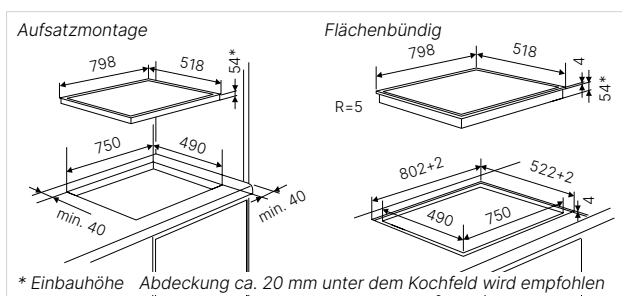
Technische Daten:

- Anschlusswert 7,4 kW
- Gerätemaße
 - Rahmen Edelstahl B x T ca. 800 × 520 mm
 - Rahmenlos B x T ca. 798 × 518 mm
 - Einbauhöhe 54 mm
- Ausschnittmaße B x T ca. 750 × 490 mm
(für flächenbündigen Einbau bitte Maßzeichnung beachten)

Sonderzubehör:

- Rahmenprofil Edelstahl Zub.-Nr. ZK 0800 140,- €
- FlexiGrill Zub.-Nr. 1303 280,- €

KI 8520.0 WR Weiß, Rahmenlos **1.999,- €**



K-SERIES.5



Rahmenlos



KI 6520.0

- Weißes Glas
 - 10-stufige Leistungsregelung "selectControl" inkl. Powerstufe mit roter Anzeige
 - 1 automatische Kochfunktion: Warmhalten
 - Abschalt-Memory
 - Brückenfunktion, linke Kochzonen zu einer Fläche zusammenschaltbar
 - Kochzonen-Wärmeanzeigen
 - Kurzzeitwecker mit Abschaltfunktion
 - Zentralabschaltung
 - Urlaubsschaltung (Betriebszeitbegrenzung)
 - 1 Kochzone 210 × 190 mm / 2.100 W (3.000 W*)
 - 1 Kochzone 210 × 190 mm / 1.600 W (1.850 W*)
 - 1 Kochzone Ø 215 mm / 2.300 W (3.000 W*)
 - 1 Kochzone Ø 180 mm / 1.100 W (1.400 W*)
- *mit zuschaltbarer Power-Stufe

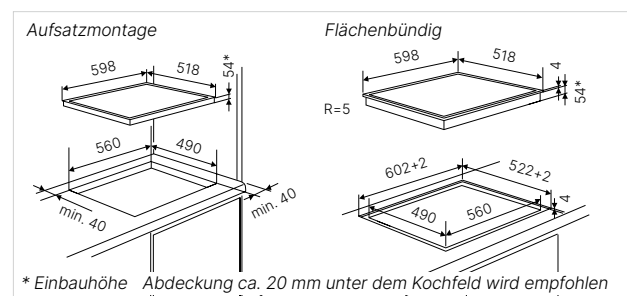
Technische Daten:

- Anschlusswert 7,4 kW
- Gerätemaße
 - Rahmen Edelstahl B x T ca. 600 × 520 mm
 - Rahmenlos B x T ca. 598 × 518 mm
 - Einbauhöhe 54 mm
- Ausschnittmaße B x T ca. 560 × 490 mm
(für flächenbündigen Einbau bitte Maßzeichnung beachten)

Sonderzubehör:

- Rahmenprofil Edelstahl Zub.-Nr. ZK 0600 110,- €
- FlexiGrill Zub.-Nr. 1303 280,- €

KI 6520.0 WR Weiß, Rahmenlos **1.699,- €**



KOCHFELDER. INDUKTION.

K-SERIES.3



Rahmenlos



KI 9330.0

- 10-stufige Leistungsregelung "dialControl" inkl. Powerstufe mit roter Anzeige
 - 1 automatische Kochfunktion: Warmhalten
 - Abschalt-Memory
 - Ankoch-Automatik
 - Kochzonen-Wärmeanzeigen
 - Kurzzeitwecker mit Abschaltfunktion
 - Zentralabschaltung
 - Urlaubsschaltung (Betriebszeitbegrenzung)
 - 1 Kochzone Ø 175 mm / 1.100 W (1.400 W*)
 - 1 Kochzone Ø 175 mm / 1.400 W (2.000 W*)
 - 1 Kochzone Ø 265 mm / 2.300 W (3.000 W*)
 - 1 Kochzone Ø 215 mm / 2.300 W (3.000 W*)
 - 1 Kochzone Ø 175 mm / 1.100 W (1.400 W*)
- *mit zuschaltbarer Power-Stufe

Technische Daten:

- Anschlusswert 7,4 kW
- Gerätemaße B x T ca. 898 x 518 mm
- Einbauhöhe 54 mm
- Ausschnittmaße B x T ca. 810 x 490 mm (für flächenbündigen Einbau bitte Maßzeichnung beachten)

K-SERIES.3



Rahmenlos



KI 8330.0

- 10-stufige Leistungsregelung "dialControl" inkl. Powerstufe mit roter Anzeige
 - 1 automatische Kochfunktion: Warmhalten
 - Abschalt-Memory
 - Ankoch-Automatik
 - Kochzonen-Wärmeanzeigen
 - Kurzzeitwecker mit Abschaltfunktion
 - Zentralabschaltung
 - Urlaubsschaltung (Betriebszeitbegrenzung)
 - 1 Kochzone Ø 215 mm / 2.300 W (3.000 W*)
 - 1 Kochzone Ø 175 mm / 1.100 W (1.400 W*)
 - 1 Kochzone Ø 215 mm / 2.300 W (3.000 W*)
 - 1 Kochzone Ø 175 mm / 1.100 W (1.400 W*)
- *mit zuschaltbarer Power-Stufe

Technische Daten:

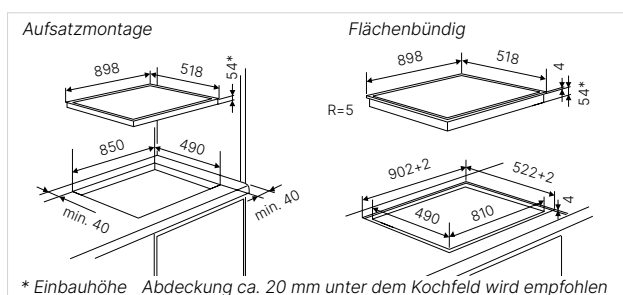
- Anschlusswert 7,4 kW
- Gerätemaße B x T ca. 798 x 518 mm
- Einbauhöhe 54 mm
- Ausschnittmaße B x T ca. 750 x 490 mm (für flächenbündigen Einbau bitte Maßzeichnung beachten)

Sonderzubehör:

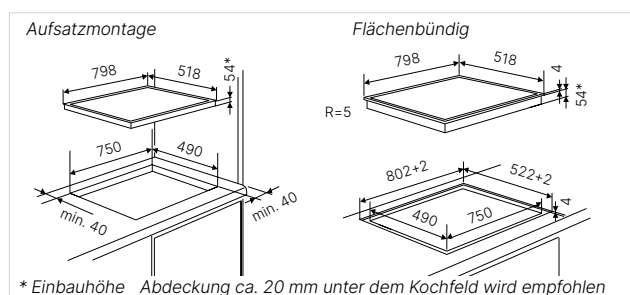
- Rahmenprofil Edelstahl Zub.-Nr. ZK 0800 140,- €
- VarioliLine Verbindungsleiste Zub.-Nr. 1130 100,- € (nur möglich bei Verwendung von Edelstahl-Rahmenprofilen)

**gilt nur bei Verwendung mit Sonderzubehör ZK 0800

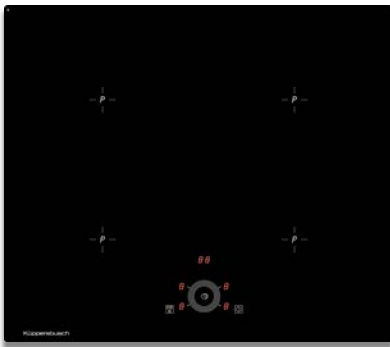
KI 9330.0 SR Schwarz, Rahmenlos **2.099,- €**



KI 8330.0 SR Schwarz, Rahmenlos **1.499,- €**



KOCHFELDER. INDUKTION. K-SERIES.3



Rahmenlos



KI 6330.0

- 10-stufige Leistungsregelung "dialControl" inkl. Powerstufe mit roter Anzeige
 - 1 automatische Kochfunktion: Warmhalten
 - Abschalt-Memory
 - Ankoch-Automatik
 - Kochzonen-Wärmeanzeigen
 - Kurzzeitwecker mit Abschaltfunktion
 - Zentralabschaltung
 - Urlaubsschaltung (Betriebszeitbegrenzung)
 - 1 Kochzone Ø 200 mm / 2.300 W (3.000 W*)
 - 1 Kochzone Ø 180 mm / 1.100 W (1.400 W*)
 - 1 Kochzone Ø 220 mm / 2.300 W (3.000 W*)
 - 1 Kochzone Ø 160 mm / 1.100 W (1.400 W*)
- *mit zuschaltbarer Power-Stufe

Technische Daten:

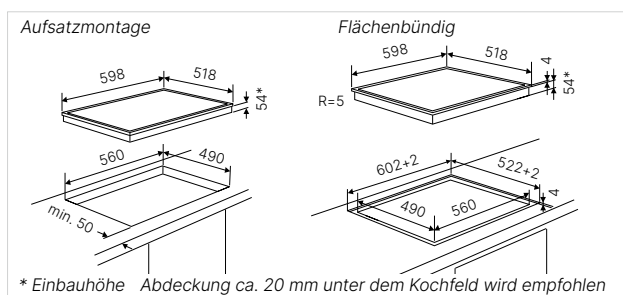
- Anschlusswert 7,4 kW
- Gerätemaße B x T ca. 598 x 518 mm
- Einbauhöhe 54 mm
- Ausschnittmaße B x T ca. 560 x 490 mm
(für flächenbündigen Einbau bitte Maßzeichnung beachten)

Sonderzubehör:

- Rahmenprofil Edelstahl Zub.-Nr. ZK 0600 110,- €
- Varioline Verbindungsleiste Zub.-Nr. 1130 100,- €
(nur möglich bei Verwendung von Edelstahl-Rahmenprofilen)

**gilt nur bei Verwendung mit Sonderzubehör ZK 0600

KI 6330.0 SR Schwarz, Rahmenlos **999,- €**



KOCHFELDER. INDUKTION.

K-SERIES.1



Rahmenlos



KI 8120.0

- 10-stufige Leistungsregelung "selectControl" inkl. Powerstufe mit roter Anzeige
 - Kochzonen-Wärmeanzeigen
 - Kurzzeitwecker mit Abschaltfunktion
 - Zentralabschaltung
 - Urlaubsschaltung (Betriebszeitbegrenzung)
 - 1 Kochzone \varnothing 190 mm / 2.300 W (3.000 W*)
 - 1 Kochzone \varnothing 170 mm / 1.100 W (1.400 W*)
 - 1 Kochzone \varnothing 220 mm / 2.300 W (3.000 W*)
 - 1 Kochzone \varnothing 155 mm / 1.100 W (1.400 W*)
- * mit zuschaltbarer Power-Stufe

Technische Daten:

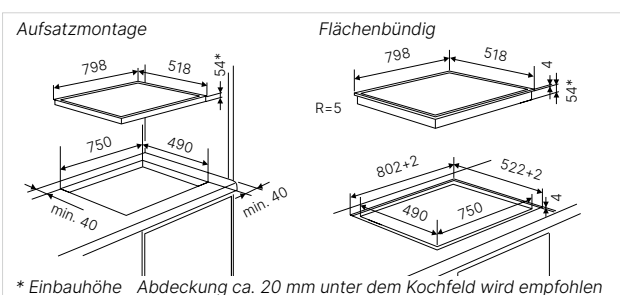
- Anschlusswert 7,4 kW
- Gerätemaße B x T ca. 798 x 518 mm
- Einbauhöhe 54 mm
- Ausschnittmaße B x T ca. 750 x 490 mm (für flächenbündigen Einbau bitte Maßzeichnung beachten)

Sonderzubehör:

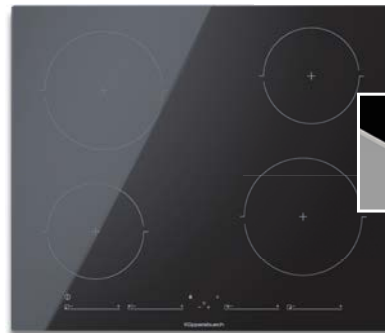
- Rahmenprofil Edelstahl Zub.-Nr. ZK 0800 140,- €
- Varioline Verbindungsleiste Zub.-Nr. 1130 100,- € (nur möglich bei Verwendung von Edelstahl-Rahmenprofilen)

**gilt nur bei Verwendung mit Sonderzubehör ZK 0800

KI 8120.0 SR Schwarz, Rahmenlos **1.199,- €**



K-SERIES.1



Rahmenlos



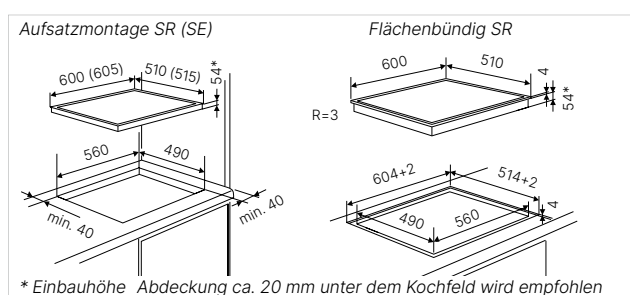
KI 6130.0

- 10-stufige Leistungsregelung "glideControl+" inkl. Powerstufe mit roter Anzeige
 - PowerManagement
 - Kochzonen-Wärmeanzeigen
 - Kurzzeitwecker mit Abschaltfunktion
 - Zentralabschaltung
 - Urlaubsschaltung (Betriebszeitbegrenzung)
 - 2 Kochzonen \varnothing 185 mm 1.700 W (2.100 W*)
 - 2 Kochzonen \varnothing 150 mm 1.200 W (1.500 W*)
- *mit zuschaltbarer Powerstufe

Technische Daten:

- Anschlusswert 7,2 kW
- Gerätemaße B x T ca. 600 x 510 mm
- Einbauhöhe 58 mm
- Ausschnittmaße B x T ca. 560 x 490 mm (für flächenbündigen Einbau bitte Maßzeichnung beachten)

KI 6130.0 SR Schwarz, Rahmenlos **849,- €**
KI 6130.0 SE Schwarz, SlimLine Metallrahmen **849,- €**





KOCHFELDER. ELEKTRO. K-SERIES.3



Rahmenlos



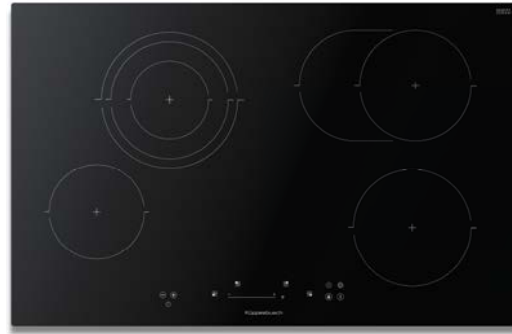
KE 9350.0 NEU

- 9-stufige Leistungsregelung "glideControl" mit roter Anzeige
- Kochzonen-Wärmeanzeige
- Kurzzeitwecker mit Abschaltfunktion
- Zentralabschaltung
- Urlaubsschaltung (Betriebszeitbegrenzung)
- 1 Zweikreis-Kochzone \varnothing 180 oder 120 mm / 1.700 W oder 700 W
- 1 Kochzone \varnothing 180 mm / 1.800 W
- 1 Dreikreis-Kochzone \varnothing 270, 210 oder 145 mm / 2.700, 1.950 oder 1.050 W
- 1 Kochzone \varnothing 160 mm / 1.500 W
- 1 Kochzone \varnothing 145 mm / 1.200 W

Technische Daten:

- Anschlusswert 8,9 kW
- Gerätemaße B x T ca. 900 x 510 mm
- Einbauhöhe 51 mm
- Ausschnittmaße B x T ca. 860 x 490 mm (für flächenbündigen Einbau bitte Maßzeichnung beachten)

K-SERIES.3



Rahmenlos



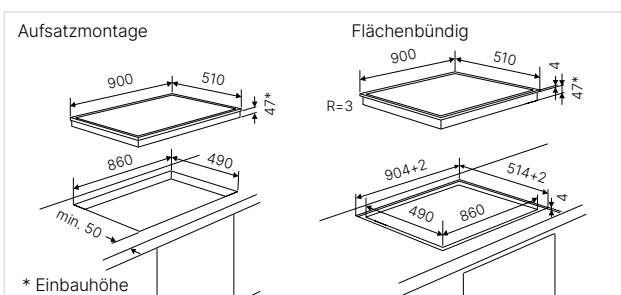
KE 8350.0 NEU

- 9-stufige Leistungsregelung "glideControl" mit roter Anzeige
- automatische Kochfunktion: Joghurt-Funktion
- Kochzonen-Wärmeanzeige
- Kurzzeitwecker mit Abschaltfunktion
- Zentralabschaltung
- Urlaubsschaltung (Betriebszeitbegrenzung)
- 1 Kochzone \varnothing 145 mm / 1.200 W
- 1 Kochzone \varnothing 180 mm / 1.800 W
- 1 Dreikreis-Kochzone \varnothing 210, 180 oder 120 mm / 2.300, 1.600 oder 800 W
- 1 Zweikreis-Koch-/Bratzzone \varnothing 170 oder 265 x 170 mm / 2.200 W oder 1.400 W

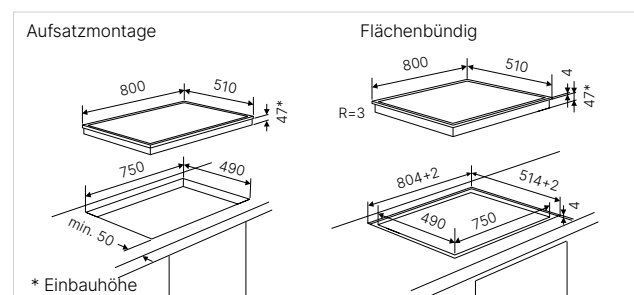
Technische Daten:

- Anschlusswert 7,5 kW
- Gerätemaße B x T ca. 800 x 510 mm
- Einbauhöhe 51 mm
- Ausschnittmaße B x T ca. 750 x 490 mm (für flächenbündigen Einbau bitte Maßzeichnung beachten)

KE 9350.0 SR Schwarz, Rahmenlos 1.299,- €

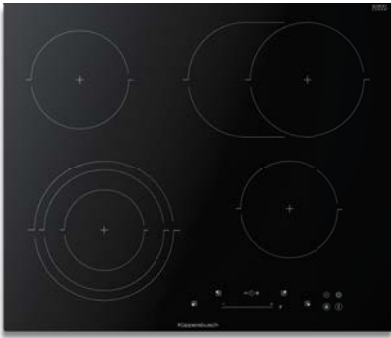


KE 8350.0 SR Schwarz, Rahmenlos 999,- €



KOCHFELDER. ELEKTRO.

K-SERIES.3



Rahmenlos



KE 6350.0 NEU

- 9-stufige Leistungsregelung "glideControl" mit roter Anzeige
- automatische Kochfunktion: Joghurt-Funktion
- Kochzonen-Wärmeanzeige
- Kurzzeitwecker mit Abschaltfunktion
- Zentralabschaltung
- Urlaubsschaltung (Betriebszeitbegrenzung)
- 2 Kochzonen \varnothing 145 mm / 1.200 W
- 1 Dreikreis-Kochzone \varnothing 210, 180 oder 120 mm / 2.300, 1.600 oder 800 W
- 1 Zweikreis-Koch-/Bratzzone \varnothing 170 oder 265 x 170 mm / 2.200 W oder 1.400 W

Technische Daten:

- Anschlusswert 6,9 kW
- Gerätemaße B x T ca. 600 x 510 mm
- Einbauhöhe 60 mm
- Ausschnittmaße B x T ca. 560 x 490 mm (für flächenbündigen Einbau bitte Maßzeichnung beachten)

K-SERIES.1



SlimLine Metallrahmen



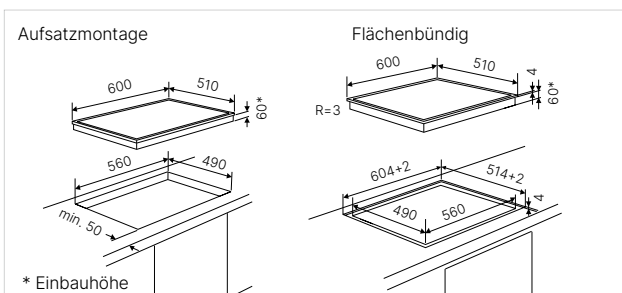
KE 6130.1

- 9-stufige Leistungsregelung "selectControl" mit roter Anzeige
- Ankoch-Automatik
- Kochzonen-Wärmeanzeigen
- Kurzzeitwecker mit Abschaltfunktion
- Urlaubsschaltung (Betriebszeitbegrenzung)
- 2 Kochzonen \varnothing 145 mm / 1.200 W
- 1 Zweikreis-Kochzone / Bratzzone \varnothing 170 mm oder 265 x 170 mm / 1.400 oder 2.200 W
- 1 Dreikreis-Kochzone \varnothing 120 / 180 / 210 mm 800 / 1.600 / 2.300 W

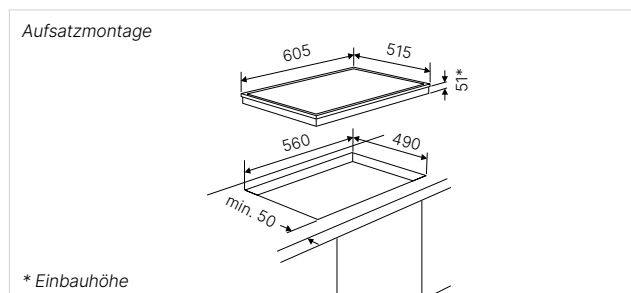
Technische Daten:

- Anschlusswert 6,9 kW
- Gerätemaße B x T ca. 605 x 515 mm
- Einbauhöhe 51 mm
- Ausschnittmaße B x T ca. 560 x 490 mm

KE 6350.0 SR Schwarz, Rahmenlos 849,- €



KE 6130.1 SE Schwarz, SlimLine Metallrahmen 599,- €





| Induktion & Gas Mixkochfelder



Erleben Sie gleichzeitig die vielfältigen Möglichkeiten des Kochens mit Gas und Induktion, die jedem anspruchsvollen Koch zu einer individuellen kulinarischen Entdeckungsreise verhelfen.

Mix-Kochfelder, die mit leistungsstarkem Gasbrenner und der präzisen Steuerung von Induktion ausgestattet sind.

Diese einzigartigen Kochfelder sind zwischen 60 cm und 90 cm groß, und können flächenbündig oder aufliegend eingebaut werden.

Jedes dieser Kochfelder wurde für außergewöhnliche Leistungen auf professionellem Niveau entwickelt.

KOCHFELDER. INDUKTION. GAS.

K-SERIES.8



Rahmenlos



KIG 9850.0 NEU

Induktion

- 10-stufige Leistungsregelung „glideControl+“ inkl. Powerstufe mit roter Anzeige
- 9 automatische Kochfunktion: Schmelzen, Warmhalten, Pasta kochen, Pochieren, Confit, Schnell-Ankochen, Frittieren, Braten, Grillen
- Brückenfunktion, rechte Kochzonen zu einer Fläche zusammenschaltbar
- PowerManagement
- Kochzonen-Wärmeanzeige
- Kurzzeitwecker mit Abschaltfunktion
- Zentralabschaltung
- Urlaubsschaltung (Betriebszeitbegrenzung)
- 2 Kochzonen 228 x 200 mm / 1.750 W (2.000 W*)
- 1 Kochzone ø 215 mm / 1.700 W (2.100 W*)
- 1 Kochzone ø 150 mm / 1.200 W (1.500 W*)
- * mit zuschaltbarer Powerstufe

Gas

- Stufenlose Leistungsregelung „knobControl“
- Duale Wok-Leistungsregelung
- Vollsicherung
- Topfträger (Gusseisen), Brennerdeckel (schwarz emailiert)
- 1 Dual Wokbrenner 6,0 kW

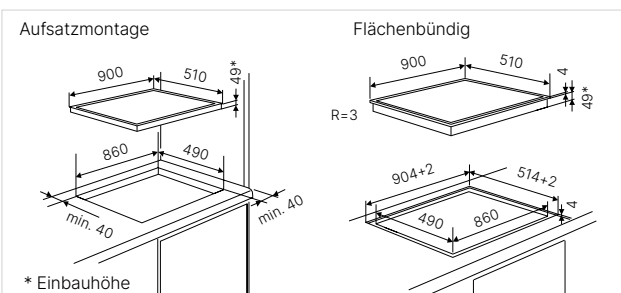
Technische Daten:

- Anschlusswert 7,2 kW
- Gerätemaße B x T ca. 900 x 510 mm
- Einbauhöhe 53 mm
- Ausschnittmaße B x T ca. 860 x 490 mm (für flächenbündigen Einbau bitte Maßzeichnung beachten)

Dunstaube verpflichtend aufgrund der hohen Leistung.

Verfügbar ab 11/23

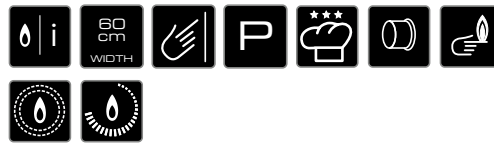
KIG 9850.0 SR Schwarz, Rahmenlos **1.899,- €**



K-SERIES.8



Rahmenlos



KIG 6850.0 NEU

Induktion

- 10-stufige Leistungsregelung „glideControl+“ inkl. Powerstufe mit roter Anzeige
- 7 automatische Kochfunktion: Warmhalten, Pasta kochen, Pochieren, Confit, Frittieren, Braten, Grillen
- Brückenfunktion, rechte Kochzonen zu einer Fläche zusammenschaltbar
- PowerManagement
- Kochzonen-Wärmeanzeige
- Kurzzeitwecker mit Abschaltfunktion
- Zentralabschaltung
- Urlaubsschaltung (Betriebszeitbegrenzung)
- 2 Kochzonen 255 x 200 mm / 1.750 W (2.000 W*)
- * mit zuschaltbarer Powerstufe

Gas

- Stufenlose Leistungsregelung „knobControl“
- Duale Wok-Leistungsregelung
- Vollsicherung
- Topfträger (Gusseisen)
- Brennerdeckel (schwarz emailiert)
- 1 Dual Wokbrenner 6,0 kW

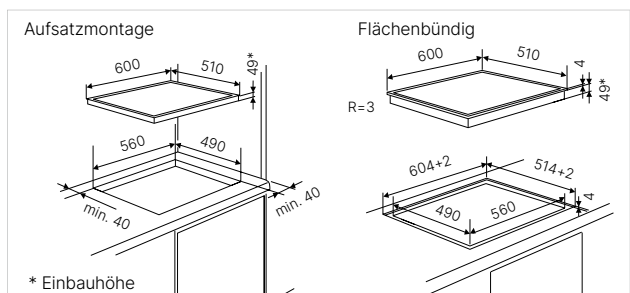
Technische Daten:

- Anschlusswert 3,6 kW
- Gerätemaße B x T ca. 600 x 510 mm
- Einbauhöhe 53 mm
- Ausschnittmaße B x T ca. 560 x 490 mm (für flächenbündigen Einbau bitte Maßzeichnung beachten)

Dunstaube verpflichtend aufgrund der hohen Leistung.

Verfügbar ab 11/23

KIG 6850.0 SR Schwarz, Rahmenlos **1.699,- €**





| Neue Gaskochfelder

Ein Blickfang für einzigartige kulinarische Welten: Die neuen Gaskochfelder.

Der kreative Prozess des Kochens verlangt nach Garmethoden, die es jedem Hobbykoch ermöglichen, sich seiner Leidenschaft zu widmen. Küppersbusch wird ihn mit den neuen Gaskochfeldern begeistern.

Die neuen Gaskochfelder verfügen über außergewöhnliche Leistung und Bedienelemente, die sich hochwertig anfühlen, weil sie es sind. Dies ist ein gelungenes Meisterwerk der Technik: Mit edlen Messingbrennern machen sie das Kochen unkompliziert, vielseitig und äußerst präzise. Die einzigartigen 8 kW Doppel-Wokbrenner eröffnen die nächste Dimension des Kochens, speziell für alle Wok-Liebhaber.



Kochfelder & Muldenlüfter



KOCHFELDER. GAS.

K-SERIES.8



Design Black Steel



KG 9850.0 NEU

- ProfiLine Design
- Stufenlose Leistungsregelung "knobControl"
- Brass-Brenner
- Duale Wok-Leistungsregelung
- Vollsicherung
- Topfträger (Gusseisen)
- Brennerdeckel (schwarz emailliert)
- 1 Dual Wokbrenner 4,2 kW
- 1 Starkbrenner 2,8 kW
- 1 Normalbrenner 1,75 kW
- 1 Normalbrenner 1,4 kW
- 1 Garbrenner 1,0 kW

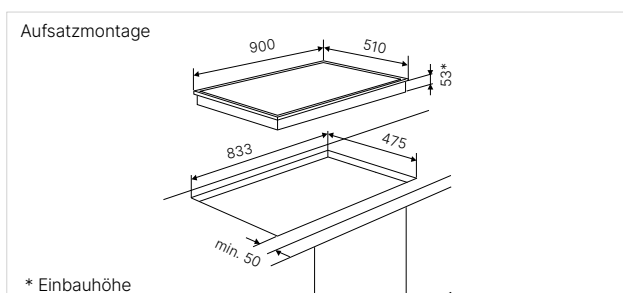
Technische Daten:

- Gas-Anschlusswert 11,2 kW
- Elektro-Anschlusswert 0,1 kW
- Gerätemaße B x T ca. 900 x 510 mm
- Einbauhöhe 53 mm
- Ausschnittmaße B x T ca. 850 x 480 mm

Dunsthaube verpflichtend aufgrund der hohen Leistung.

Verfügbar ab 12/23

KG 9850.0 SE Schwarz, Black Steel **1.799,- €**



K-SERIES.8



Design Black Steel



KG 7850.0 NEU

- ProfiLine Design
- Stufenlose Leistungsregelung „knobControl“
- Brass-Brenner
- Duale Wok-Leistungsregelung
- Vollsicherung
- Topfträger (Gusseisen)
- Brennerdeckel (schwarz emailliert)
- 1 Dual Wokbrenner 4,2 kW
- 1 Starkbrenner 2,8 kW
- 1 Normalbrenner 1,75 kW
- 1 Normalbrenner 1,4 kW
- 1 Garbrenner 1,0 kW

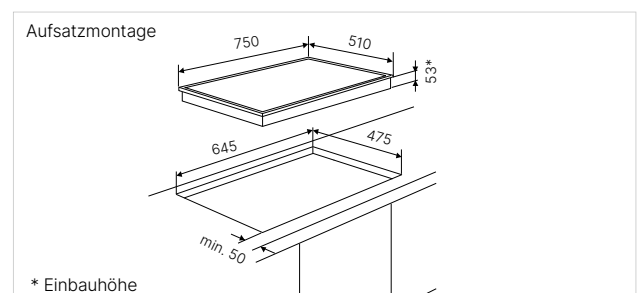
Technische Daten:

- Gas-Anschlusswert 11,2 kW
- Elektro-Anschlusswert 0,1 kW
- Gerätemaße B x T ca. 750 x 510 mm
- Einbauhöhe 53 mm
- Ausschnittmaße B x T ca. 645 x 480 mm

Dunsthaube verpflichtend aufgrund der hohen Leistung.

Verfügbar ab 12/23

KG 7850.0 SE Schwarz, Black Steel **1.699,- €**



KOCHFELDER. GAS. K-SERIES.8



Design Black Steel



KG 6853.0 NEU

- ProfiLine Design
- Stufenlose Leistungsregelung "knobControl"
- Brass-Brenner
- Duale Wok-Leistungsregelung
- Vollsicherung
- Topfträger (Gusseisen)
- Brennerdeckel (schwarz emailliert)
- 1 Dual Wokbrenner 4,2 kW
- 1 Starkbrenner 2,8 kW
- 1 Normalbrenner 1,4 kW

Technische Daten:

- Gas-Anschlusswert 8,4 kW
- Elektro-Anschlusswert 0,1 kW
- Gerätemaße B x T ca. 600 x 510 mm
- Einbauhöhe 53 mm
- Ausschnittmaße B x T ca. 570 x 480 mm

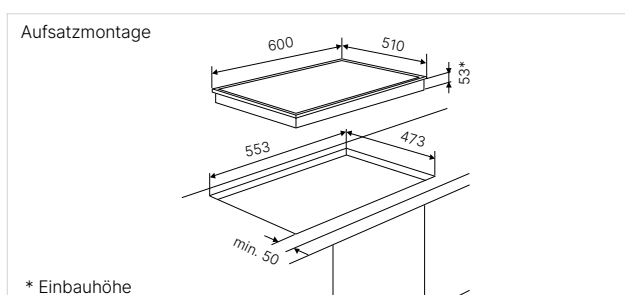
Dunsthaube verpflichtend aufgrund der hohen Leistung.

Verfügbar ab 12/23

KG 6853.0 SE

Schwarz, Black Steel

1.399,- €



K-SERIES.8



Design Black Steel



KG 6850.0 NEU

- ProfiLine Design
- Stufenlose Leistungsregelung „knobControl“
- Brass-Brenner
- Vollsicherung
- Topfträger (Gusseisen)
- Brennerdeckel (schwarz emailliert)
- 1 Starkbrenner 2,8 kW
- 1 Normalbrenner 1,75 kW
- 1 Normalbrenner 1,4 kW
- 1 Garbrenner 1,0 kW

Technische Daten:

- Gas-Anschlusswert 7,0 kW
- Elektro-Anschlusswert 0,1 kW
- Gerätemaße B x T ca. 600 x 510 mm
- Einbauhöhe 53 mm
- Ausschnittmaße B x T ca. 570 x 480 mm

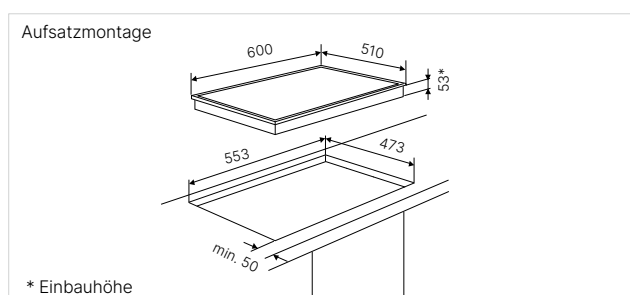
Dunsthaube verpflichtend aufgrund der hohen Leistung.

Verfügbar ab 12/23

KG 6850.0 SE

Schwarz, Black Steel

1.299,- €



KOCHFELDER. GAS. K-SERIES.8



Design Black Steel



VKGW 3850.0 NEU

- ProfiLine Design
- Stufenlose Leistungsregelung „knobControl“
- Brass-Brenner
- Duale Wok-Leistungsregelung
- Vollsicherung
- Topfträger (Gusseisen)
- Brennerdeckel (schwarz emailliert)
- 1 Dual Wokbrenner 8,0 kW

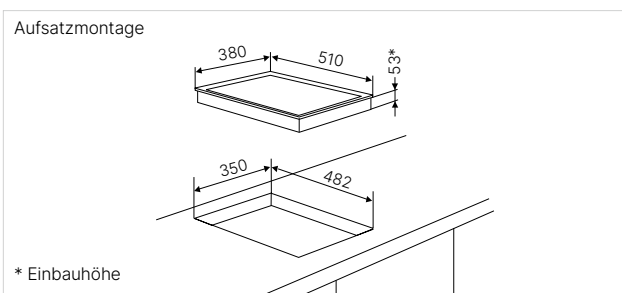
Technische Daten:

- Gas-Anschlusswert 8,0 kW
- Elektro-Anschlusswert 0,1 kW
- Gerätemaße B x T ca. 380 × 510 mm
- Einbauhöhe 53 mm
- Ausschnittmaße B x T ca. 366 × 480 mm

Dunsthaube verpflichtend aufgrund der hohen Leistung.

Verfügbar ab 12/23

VKGW 3850.0 SE Schwarz, Black Steel 999,- €



K-SERIES.8



Design Black Steel



VKG 3850.0 NEU

- ProfiLine Design
- Stufenlose Leistungsregelung „knobControl“
- Brass-Brenner
- Vollsicherung
- Topfträger (Gusseisen)
- Brennerdeckel (schwarz emailliert)
- 1 Starkbrenner 2,8 kW
- 1 Normalbrenner 1,75 kW

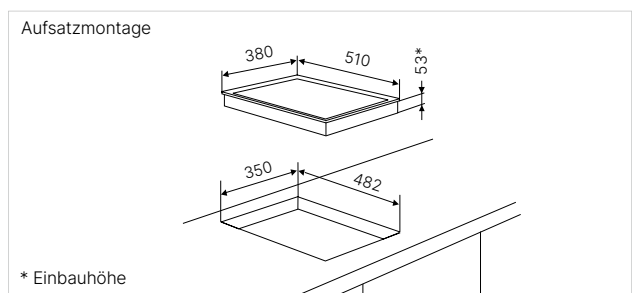
Technische Daten:

- Gas-Anschlusswert 4,6 kW
- Elektro-Anschlusswert 0,1 kW
- Gerätemaße B x T ca. 380 × 510 mm
- Einbauhöhe 53 mm
- Ausschnittmaße B x T ca. 366 × 480 mm

Dunsthaube verpflichtend aufgrund der hohen Leistung.

Verfügbar ab 12/23

VKG 3850.0 SE Schwarz, Black Steel 999,- €





Kochfelder & Muldenlüfter



| Küppersbusch VarioLine.

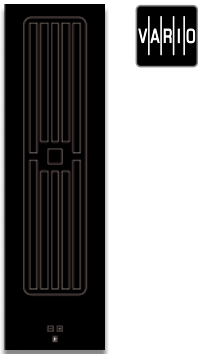


Mit dem Küppersbusch VarioLine Konzept kreieren Sie Ihre individuelle Kochfläche - mit Gas, Induktion, Wok, einzeln oder in Kombination. Ihr persönliches Kochfeld wird so zu einem harmonischen Ganzen zusammengefügt.



QR-Code scannen und mehr erfahren.

VARIOLINE. KOCHFELDER. MULDENLÜFTER. K-SERIES.8



Rahmenlos



VKM 1820.0

- Sockelgebläse
- 4-stufige Leistungsregelung "selectControl" mit roter Anzeige
- Gebläseleistung im Abluftbetrieb: max. Normalstufe 455 m³/h, Intensivstufe 551 m³/h
- Geräuschpegel: min. 31 dB, max. 66 dB, int. 70 dB
- Digitalanzeige
- Metallfettfilter mit 96,7 % Fettabscheidung
- Nachlaufautomatik
- Zentralabschaltung
- Urlaubsschaltung (Betriebszeitbegrenzung)
- Umluftbetrieb möglich (siehe Sonderzubehör)
- Lüftungsgitter inklusiv
- Rahmenprofile für VarioLine beiliegend
- Abluftsystem inklusive
- Bei Kombination des VKM 1820.0 mit den VarioLine Gaskochfeldern GKS 3820.0 oder GWS 3811.0 ist das Sonderzubehör Gas Deflektor Zub. ZKM 8053 erforderlich.

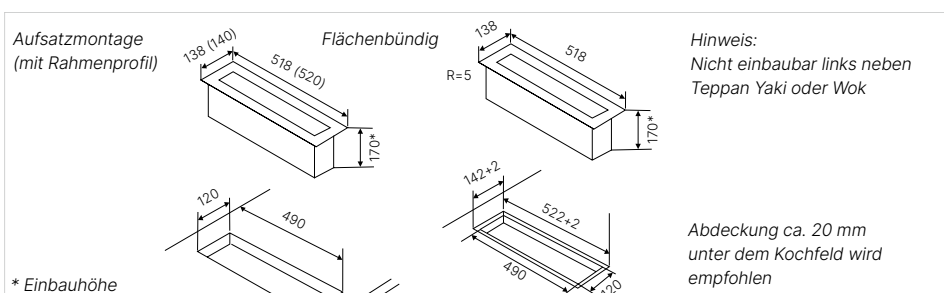
Technische Daten:

- Anschlusswert 0,1 kW (steckerfertig)
- Abluftanschluss Sockellüfter Naber Compair Flow NW 150
- Energieklasse/-verbrauch A / 55 kW
- Filterklasse/Fettabscheidegrad A / 96,7 %
- Gerätemaße B x T ca. 138 x 518 mm

Sonderzubehör:

- PlasmaMade Filter Zub.-Nr. ZD 8001 1.400,- €
- Kohlefilterbox Zub.-Nr. ZK 8001 390,- €
- VarioLine Verbindungsleiste Zub.-Nr. 1130 100,- €
- Glasabdeckung Zub.-Nr. ZKM 8050 170,- €
- Fensterkontaktschalter-Funksystem Zub.-Nr. ZK 8002 690,- €
- Gas Deflektor Zub.-Nr. ZKM 8053 110,- €
(bei Kombination mit GKS 3820.0 o. GWS 3811.0)

VKM 1820.0 SR Schwarz, Rahmenlos **2.299,- €**



VARIOLINE. KOCHFELDER. INDUKTION. WOK. K-SERIES.8



Rahmenlos, Abb. zeigt Modell mit montierten
Edelstahl-Rahmenprofilen



VKIW 3800.0

- 11-stufige Leistungsregelung "glideControl" inkl. Powerstufe mit roter Anzeige
- Ankoch-Automatik
- Kurzzeitwecker mit Abschaltfunktion
- Kochzonen-Wärmeanzeigen
- Zentralabschaltung
- Urlaubsschaltung (Betriebszeitbegrenzung)
- 1 Wok-Kochzone 2.450 W (3.000 W*)
*mit zuschaltbarer Power-Stufe
- Rahmenprofile für VarioLine beiliegend

Technische Daten:

- Anschlusswert 3,0 kW (steckerfertig)
- Gerätemaße B x T ca. 378 x 518 mm
- Einbauhöhe 110 mm
- Ausschnittmaße B x T ca. 340 x 490 mm

Sonderzubehör:

- Edelstahl-Wok-Pfanne Zub.-Nr. 3710 280,- €
- VarioLine Verbindungsleiste Zub.-Nr. 1130 100,- €

VARIOLINE. KOCHFELDER. TEPPAN YAKI GRILL. K-SERIES.8



Rahmenlos, Abb. zeigt Modell mit montierten
Edelstahl-Rahmenprofilen



VKET 3800.0

- Stufenlose Regelung "knobControl" mit roter Anzeige
- 2 separat schaltbare Grillzonen
- Hartverchromte Grillfläche ca. 8 mm hoch, in Glaskeramikrahmen
- Temperaturbereich 70°C-250°C
- Kochzonen-Wärmeanzeige
- Warmhaltestufe ca. 60°C
- Nutzbare Teppan Yaki Grillfläche 300 x 350 mm
- Rahmenprofile für VarioLine beiliegend

Technische Daten:

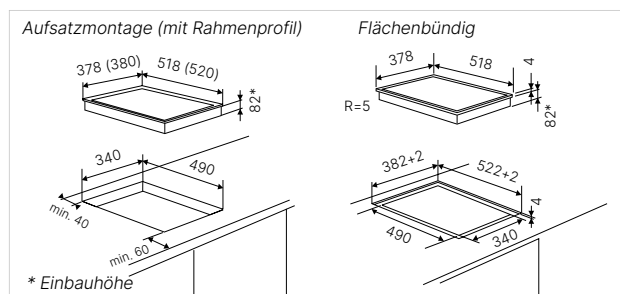
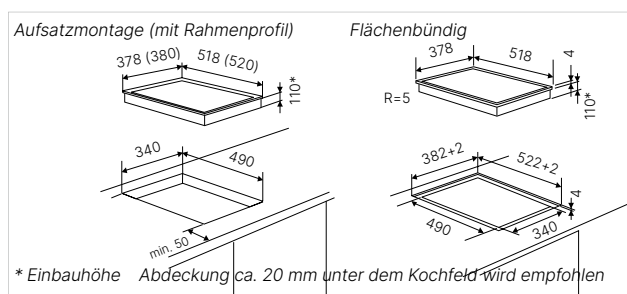
- Anschlusswert 2.4 kW (steckerfertig)
- Gerätemaße B x T ca. 380 x 520 mm
- Einbauhöhe 82 mm
- Ausschnittmaße B x T ca. 340 x 490 mm

Sonderzubehör:

- Teppan Yaki Set Zub.-Nr. 1114 110,- €
- VarioLine Verbindungsleiste Zub.-Nr. 1130 100,- €

VKIW 3800.0 SR Schwarz, Rahmenlos 2.499,- €

VKET 3800.0 SR Schwarz, Rahmenlos 1.999,- €



VARIOLINE. KOCHFELDER. INDUKTION.

K-SERIES.8

K-SERIES.5



Rahmenlos



VKI 3850.0

- 10-stufige Leistungsregelung "glideControl+" inkl. Powerstufe mit roter Anzeige
- 7 automatische Kochfunktionen: Warmhalten, Pasta kochen, Pochieren, Confit, Frittieren, Braten, Grillen
- Brückenfunktion, hintereinanderliegende Kochzonen jeweils zu einer Fläche zusammenschaltbar
- PowerManagement
- Kochzonen-Wärmeanzeigen
- Kurzzeitwecker mit Abschaltfunktion
- Zentralabschaltung
- Urlaubsschaltung (Betriebszeitbegrenzung)
- 2 Kochzonen 255 × 200 mm / 1.700 W (2.000 W*)
*mit zuschaltbarer Powerstufe
- Rahmenprofile für VarioLine beiliegend

Technische Daten:

- Anschlusswert 3,6 kW (steckerfertig)
- Gerätemaße B x T ca. 298 × 518 mm
- Einbauhöhe 53 mm
- Ausschnittmaße B x T ca. 280 × 490 mm
(für flächenbündigen Einbau bitte Maßzeichnung beachten)

Sonderzubehör:

- FlexiGrill Zub.-Nr. 1303 280,- €
- VarioLine Verbindungsleiste Zub.-Nr. 1130 100,- €



Rahmenlos



VKI 3550.0

- 10-stufige Leistungsregelung "glideControl+" inkl. Powerstufe mit roter Anzeige
- 3 automatische Kochfunktionen: Schmelzen, Warmhalten, Pasta kochen
- PowerManagement
- Kochzonen-Wärmeanzeigen
- Kurzzeitwecker mit Abschaltfunktion
- Zentralabschaltung
- Urlaubsschaltung (Betriebszeitbegrenzung)
- 1 Kochzone Ø 215 mm / 2.100 W (3.000 W*)
- 1 Kochzone Ø 150 mm / 1.200 W (1.600 W*)
*mit zuschaltbarer Powerstufe
- Rahmenprofile für VarioLine beiliegend

Technische Daten:

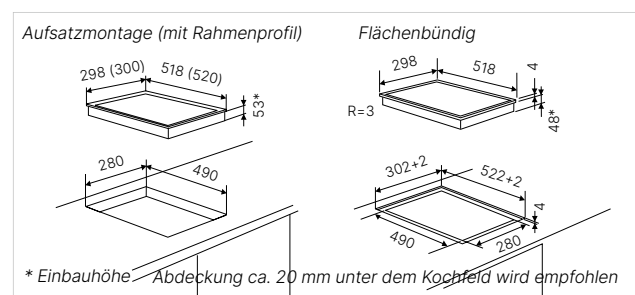
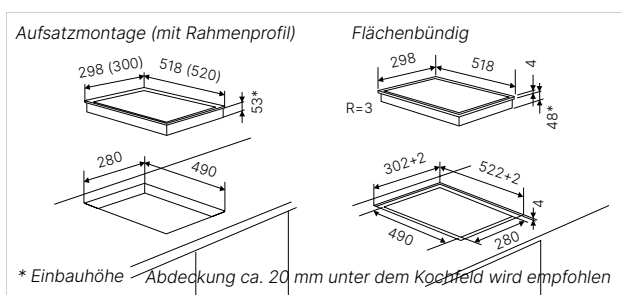
- Anschlusswert 3,6 kW (steckerfertig)
- Gerätemaße B x T ca. 298 × 518 mm
- Einbauhöhe 53 mm
- Ausschnittmaße B x T ca. 280 × 490 mm
(für flächenbündigen Einbau bitte Maßzeichnung beachten)

Sonderzubehör:

- VarioLine Verbindungsleiste Zub.-Nr. 1130 100,- €

VKI 3850.0 SR Schwarz, Rahmenlos **1.199,- €**

VKI 3550.0 SR Schwarz, Rahmenlos **999,- €**



VARIOLINE. KOCHFELDER. ELEKTRO. K-SERIES.3



Rahmenlos, Abb. zeigt Modell mit montierten
Edelstahl-Rahmenprofilen



VKE 3350.0 NEU

- 9-stufige Leistungsregelung "glideControl" mit roter Anzeige
- Ankoch-Automatik
- Kochzonen-Wärmeanzeigen
- Zentralabschaltung
- Urlaubsschaltung (Betriebszeitbegrenzung)
- Kurzzeitwecker bis 99 Minuten mit Abschaltfunktion für alle Kochzonen
- 1 Kochzone 145 mm / 1.200 W
- 1 Zweikreis-Kochzone 180 mm oder 120 mm / 1.700 oder 700 W
- Rahmenprofile für VarioLine Verbindungsleiste Zub. 1130 beiliegend

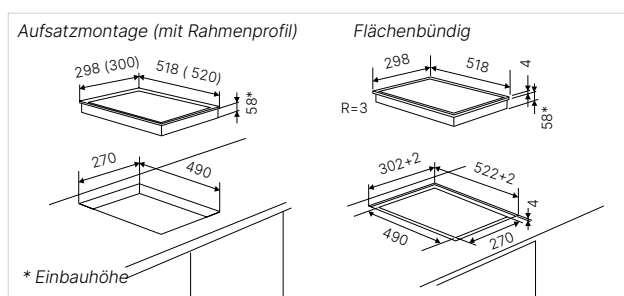
Technische Daten:

- Anschlusswert 2,9 kW (steckerfertig)
- Gerätemaße B x T ca. 298 × 518 mm
- Einbauhöhe 48 mm
- Ausschnittmaße B x T ca. 270 × 490 mm

Sonderzubehör:

- VarioLine Verbindungsleiste Zub.-Nr. 1130 100,- €

VKE 3350.0 SR Schwarz, Rahmenlos **599,- €**



VARIOLINE. KOCHFELDER. GAS.

K-SERIES.8

VARIOLINE. KOCHFELDER. GAS.

K-SERIES.8



Rahmen Edelstahl



GKS 3820.0

- Stufenlose Leistungsregelung "**knobControl**"
- Flachbrenner
- Vollsicherung
- Topfträger (Gusseisen)
- Brennerdeckel (schwarz emailiert)
- 1 Starkbrenner 3,0 kW
- 1 Garbrenner 1,75 kW
- Rahmenprofile für VarioLine Verbindungsleiste vormontiert
- VarioLine Verbindungsleiste siehe Sonderzubehör

Technische Daten:

- Gas-Anschlusswert 4,75 kW
- Elektro-Anschlusswert 0,1 kW (steckerfertig)
- Gerätemaße B x T ca. 300 x 520 mm
- Einbauhöhe 53 mm
- Ausschnittmaße B x T ca. 285 x 490 mm
- Weitere Informationen siehe Technische Daten

Sonderzubehör:

- VarioLine Verbindungsleiste Zub.-Nr. 1130 100,- €
- Gas Deflektor Zub.-Nr. ZKM 8053 110,- €
(bei Kombination mit Muldenlüfter VKM 1820.0)

Dunsthaube verpflichtend aufgrund der hohen Leistung.



Rahmen Edelstahl



GWS 3811.0

- Stufenlose Leistungsregelung "**knobControl**"
- Flachbrenner
- Vollsicherung
- Topfträger (Gusseisen)
- Brennerdeckel (schwarz emailiert)
- 1 Wokbrenner 6,0 kW
- Rahmenprofile für VarioLine Verbindungsleiste vormontiert
- VarioLine Verbindungsleiste siehe Sonderzubehör

Technische Daten:

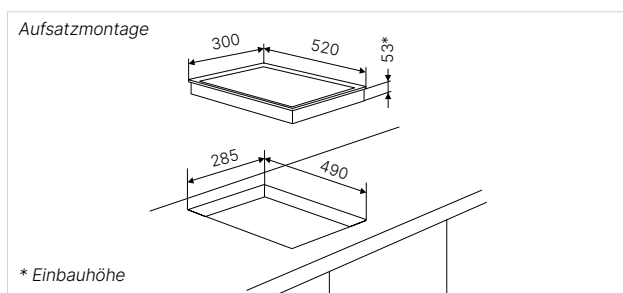
- Gas-Anschlusswert 6,0 kW
- Elektro-Anschlusswert 0,1 kW (steckerfertig)
- Gerätemaße B x T ca. 300 x 520 mm
- Einbauhöhe 53 mm
- Ausschnittmaße B x T ca. 285 x 490 mm

Sonderzubehör:

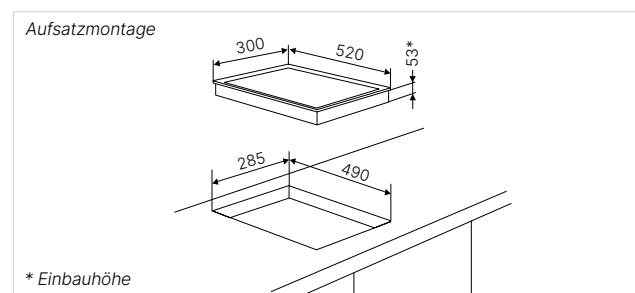
- VarioLine Verbindungsleiste Zub.-Nr. 1130 100,- €
- Gas Deflektor Zub.-Nr. ZKM 8053 110,- €
(bei Kombination mit Muldenlüfter VKM 1820.0)

Dunsthaube verpflichtend aufgrund der hohen Leistung.

GKS 3820.0 ED Rahmen Edelstahl **899,- €**



GWS 3811.0 ED Rahmen Edelstahl **999,- €**



| Individuell und effizient.

KÜPPERSBUSCH DUNSTHAUBEN

Kochgerüche ade! Unsere Dunsthauben sorgen für ein gutes Klima nach dem Kochen, vermeiden Verschmutzungen und Feuchtigkeitsschäden. Und dabei sehen sie richtig gut aus.



Köppersbusch

Dunsthäuben



Kochfeld und Haube zugleich: Die Muldenlüftung

Die Induktions-Muldenlüftungen sind gleichzeitig Kochfeld und Dunstabzug! Da Fett und Dämpfe direkt am Kochfeld abgezogen werden, bewegen sie sich hier nicht so weit durch den Raum, was für ein angenehmeres Raumklima sorgt. Die perfekte Lösung für offene Wohnküchen.

Keine separate Dunstabzugshaube heißt aber auch mehr Freiheit bei der Küchenplanung. Selbst der Einbau unter einem Fenster wird somit möglich. Die Montage ist aber nicht nur flexibler, sondern auch vereinfacht, da nur ein Gerät installiert werden muss.

Das Lüftungssystem verschwindet unauffällig im Sockel. Das hat den Vorteil, dass störende Betriebsgeräusche auf ein Minimum reduziert werden.

Nähere Informationen zu den Küppersbusch-Muldenlüftungen im Kapitel Kochfelder.



QR-Code scannen und mehr erfahren.

Beeindruckend vielfältig

Für jede Küchensituation das passende Modell: das Küppersbusch Sortiment bietet eine Vielzahl an Bauarten, Designvarianten sowie unterschiedlichste Funktionen.

Küppersbusch hat für jede räumliche Gegebenheit und persönliche Vorliebe eine passende Dunsthaube. Ob für eine offene Wohnküche oder eine separate Küche. Von Wand-, Insel-, Kopffreiheitshauben über Deckenlüfter bis hin zum Lüfterbaustein finden Sie bei Küppersbusch eine große Auswahl an Dunsthauben für unterschiedliche Einbausituationen.

Abhängig von der räumlichen Situation können Sie je nach Modell zwischen Abluft und Umluftbetrieb wählen.

Das **Küppersbusch Individual Konzept** bietet Ihnen die Möglichkeit, unsere Geräte ihrem persönlichen Geschmack anzupassen. So auch bei ausgewählten Dunsthauben, die Sie mit dem farblich entsprechenden Designkit zum Backofen ausstatten können. Sie überzeugen sowohl einzeln als auch in Kombination durch ihr abgestimmtes und hochwertiges Design.



DUNSTHAUBEN. DOWNDRAFT. DUNSTHAUBEN. DECKENLÜFTER. K-SERIES.8



DD 9840.0

- 5 Leistungsstufen inkl. Intensivstufe
- Gebläseleistung im Abluftbetrieb:
max. Normalstufe 430 m³/h, Intensivstufe 700 m³/h
- Elektronische Steuerung über Touchsensoren
- LED-Anzeige für Leistungsstufen
- Digitalanzeige
- Haube motorisch ausfahrbar
- Randabsaugung mit schwarzem Glaspaneel
- Nachlaufautomatik
- Filtersättigungsanzeige
- Metall-Fettfilter
- Umluftbetrieb möglich (siehe Sonderzubehör)

Technische Daten:

- Anschlusswert 277 W
- Gerätemaße B x H x T ca. 880 x 657-1.063 x 370 mm
- Ausschnittmaße B x H ca. 812 x 110 mm
- Abluftanschluss Ø 150 mm,
Motor in vier Richtungen montierbar
- LED Lichtfarbe 4000 Kelvin

Sonderzubehör:

- Kohlefilter Zub.-Nr. ZD 1013 150,- €

DDL 9830.0

- 6 Leistungsstufen inkl. Intensivstufe
- Gebläseleistung im Abluftbetrieb:
max. Normalstufe 634 m³/h, Intensivstufe 808 m³/h
- Elektronische Steuerung über Fernbedienung
- Fernbedienung mit LED-Leistungsanzeige inklusive
- Randabsaugung mit Glaspaneel
- Abklappbares Glaspaneel
- Nachlaufautomatik
- Filtersättigungsanzeige
- Dimmbare LED Beleuchtung
- Metall-Fettfilter
- FreshAir-Funktion
- Umluftbetrieb möglich (siehe Sonderzubehör)

Technische Daten:

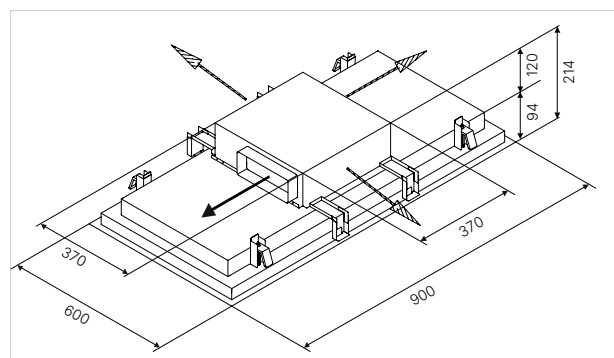
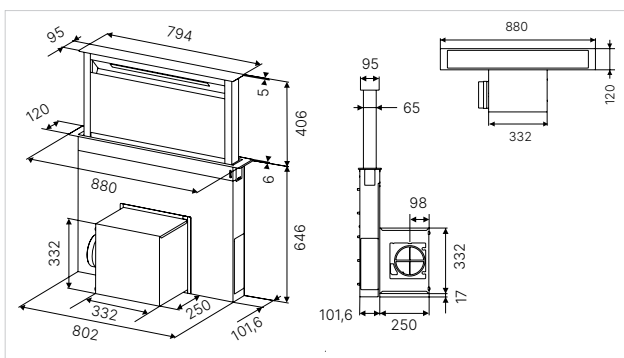
- Anschlusswert 227 W
- Gerätemaße B x H x T ca. 900 x 216 x 600 mm
- Ausschnittmaße B x T ca. 580 x 880 mm
- Abluftanschluss Ø 150 mm,
Motor in 4 Richtungen montierbar

Sonderzubehör:

- Keramikfilter Zub.-Nr. ZD 1015 320,- €
- Umluftbox inkl. Keramikfilter Zub.-Nr. ZD 1016 600,- €

DD 9840.0 S Schwarzes Glas und Edelstahl 3.199,- €

DDL 9830.0 W Weiß 2.499,- €



DUNSTHAUBEN. INSELESSEN. K-SERIES.8



Schwarz, ohne Designkit

Weiß, ohne Designkit



DI 3800.0

- 8 Leistungsstufen inkl. Intensivstufen
- Gebläseleistung im Abluftbetrieb:
max. Normalstufe 525 m³/h, Intensivstufe 771 m³/h
- Elektronische Steuerung über Fernbedienung
- Fernbedienung mit LED-Leistungsanzeige inklusive
- Nachlaufautomatik
- Filtersättigungsanzeige
- Metall-Fettfilter
- Deckenhöhenanpassung durch Drahtseile
- Vorder- und Rückseite aus Glas, Korpus Edelstahl
- Edelstahl-Deckenplatte
- Umluftbetrieb (Kohlefilter 2 x Zub.-Nr. 881 inklusive)

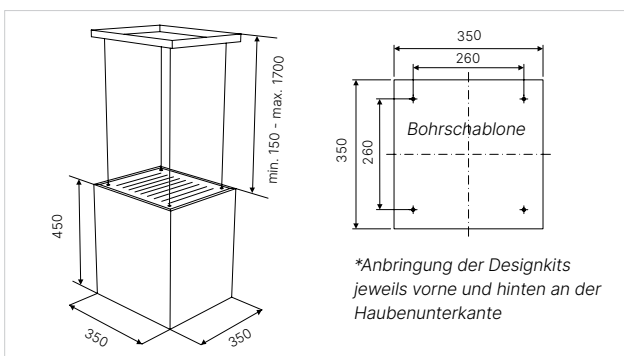
Technische Daten:

- Anschlusswert 286 W
- Gerätemaße
B x H x T ca. 350 x 600-2.150 x 350 mm
- LED Lichtfarbe 3.500 Kelvin

Sonderzubehör:

- Ersatzkohlefilter (2 Stück erforderl.) Zub.-Nr. 881 30,- €
- Designkits (jeweils 2 Stück erforderlich):
- Designleiste Edelstahl Zub.-Nr. DK 3801 50,- €
- Designleiste Black Chrome Zub.-Nr. DK 3802 70,- €
- Designleiste Silver Chrome Zub.-Nr. DK 3803 70,- €
- Designleiste Gold Zub.-Nr. DK 3804 70,- €
- Designleiste Black Velvet Zub.-Nr. DK 3805 50,- €
- Designleiste Copper Zub.-Nr. DK 3807 70,- €

DI 3800.0 S Schwarzes Glas, Korpus Edelstahl **1.699,- €**
DI 3800.0 W Weißes Glas, Korpus Edelstahl **1.699,- €**



K-SERIES.3



DI 9340.0

- 4 Leistungsstufen inkl. Intensivstufe
- Gebläseleistung im Abluftbetrieb:
max. Normalstufe 580 m³/h, Intensivstufe 700 m³/h
- Elektronische Steuerung über beleuchtete Drucktasten
- Metall-Fettfilter
- Deckenhöhenanpassung durch Teleskopkamin
- Umluftbetrieb möglich (siehe Sonderzubehör)

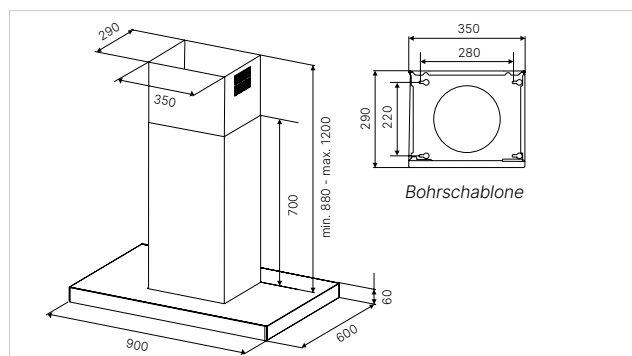
Technische Daten:

- Anschlusswert 274 W
- Gerätemaße B x H x T ca. 900 x 940-1.260 x 600 mm
- Abluftanschluss Ø 150 mm
- LED Lichtfarbe 3.000 Kelvin

Sonderzubehör:

- Kohlefilter Zub.-Nr. 870 70,- €
- PlasmaMade Filter Zub.-Nr. ZD 8000 1.400,- €

DI 9340.0 E Edelstahl **1.599,- €**



DUNSTHAUBEN. WANDESSEN. KONZEPT KOPFFREIHEIT.

K-SERIES.8

K-SERIES.5

Abbildung mit
Designkit
Zub.-Nr. 9881



DW 9880.0

- 4 Leistungsstufen inkl. Intensivstufe
- Gebläseleistung im Abluftbetrieb:
max. Normalstufe 625 m³/h, Intensivstufe 920 m³/h
- Elektronische Steuerung über Touchsensoren
- Digitalanzeige
- Randabsaugung
- FreshAir Funktion
- Nachlaufautomatik
- Filtersättigungsanzeige
- Abklappbares Glas-Paneel
- Metall-Fettfilter
- Deckenhöhenanpassung durch Teleskopkamin
- Umluftbetrieb möglich (siehe Sonderzubehör)

Technische Daten:

- Anschlusswert 172 W
- Gerätemaße B x H x T ca.
900 x 1.001-1.331 x 450 mm
- Abluftanschluss Ø 150 mm
- LED Lichtfarbe 4.000 - 4.500 Kelvin

Sonderzubehör:

- PlasmaMade Filter Zub.-Nr. ZD 8000 1.400,- €
- Kohlefilter Zub.-Nr. ZD 1000 80,- €
- Designkit:
 - Design Edelstahl Zub.-Nr. DK 9881 90,- €
 - Design Black Chrome Zub.-Nr. DK 9882 150,- €
 - Design Silver Chrome Zub.-Nr. DK 9883 150,- €
 - Design Gold Zub.-Nr. DK 9884 150,- €
 - Design Black Velvet Zub.-Nr. DK 9885 90,- €
 - Design Copper Zub.-Nr. DK 9887 150,- €



DW 8550.0 MattBlack NEU

- 4 Leistungsstufen inkl. Intensivstufe
- Gebläseleistung im Abluftbetrieb:
max. Normalstufe 411 m³/h, Intensivstufe 726 m³/h
- Elektronische Steuerung über Touchsensoren
- Digitalanzeige
- Randabsaugung
- FreshAir Funktion
- Nachlaufautomatik
- Filtersättigungsanzeige
- Abklappbares Glas-Paneel
- Metall-Fettfilter
- Umluftbetrieb möglich (siehe Sonderzubehör)

Technische Daten:

- Anschlusswert 284 W
- Gerätemaße B x H x T ca.
800 x 1.001-1.331 x 450 mm
- Abluftanschluss Ø 150 mm
- LED Lichtfarbe 4.000 - 4.500 Kelvin

Sonderzubehör:

- PlasmaMade Filter Zub.-Nr. ZD 8000 1.400,- €
- Kohlefilter Zub.-Nr. ZD 1018 80,- €

Verfügbar ab 11/23

DW 9880.0 S

Schwarzes Glas

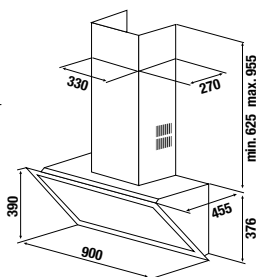
1.899,- €

DW 8550.0 KSM

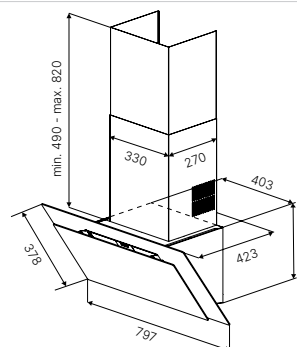
BlackMatt

1.399,- €

Bei Umluftbetrieb
genügend Ab-
stand zu angren-
zenden Flächen
einhalten, um Luft-
verwirbelungen zu
vermeiden.



Maß von Unterkante Haube bis Oberkante Abluftstutzen X = 430 mm



DUNSTHAUBEN. WANDESSEN. KONZEPT KOPFFREIHEIT.

K-SERIES.5



DW 8540.0

- 4 Leistungsstufen inkl. Intensivstufe
- Gebläseleistung im Abluftbetrieb:
max. Normalstufe 400 m³/h, Intensivstufe 570 m³/h
- Elektronische Steuerung über Touchsensoren
- Digitalanzeige
- Randabsaugung mit schwarzem Glaspaneel
- Nachlaufautomatik
- Filtersättigungsanzeige
- Metall-Fettfilter
- Umluftbetrieb möglich (siehe Sonderzubehör)

Technische Daten:

- Anschlusswert 127 W
- Gerätemaße B x H x T ca. 800 x 450 x 225 mm
- Abluftanschluss Ø 150 mm
- LED Lichtfarbe 4.000 Kelvin

Sonderzubehör:

- Kohlefilter Zub.-Nr. ZD 1012 80,- €

K-SERIES.5



DW 8500.1 NEU

- 4 Leistungsstufen inkl. Intensivstufe
- Gebläseleistung im Abluftbetrieb:
max. Normalstufe 620 m³/h, Intensivstufe 770 m³/h
- Elektronische Steuerung über Touchsensoren
- Digitalanzeige
- Randabsaugung
- Nachlaufautomatik
- Abklappbares Glas-Paneel
- Metall-Fettfilter
- Deckenhöhenanpassung durch Teleskopkamin
- Umluftbetrieb möglich (siehe Sonderzubehör)

Technische Daten:

- Anschlusswert 252 W
- Gerätemaße B x H x T ca. 798 x 832-1.032 x 378 mm
- Abluftanschluss Ø 150 mm
- LED Lichtfarbe 3.000 Kelvin

Sonderzubehör:

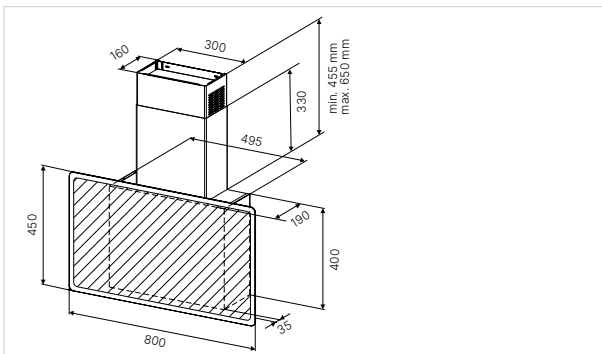
- Kohlefilter Zub.-Nr. 603 60,- €

Dunsthauben

DW 8540.0 S

Schwarz

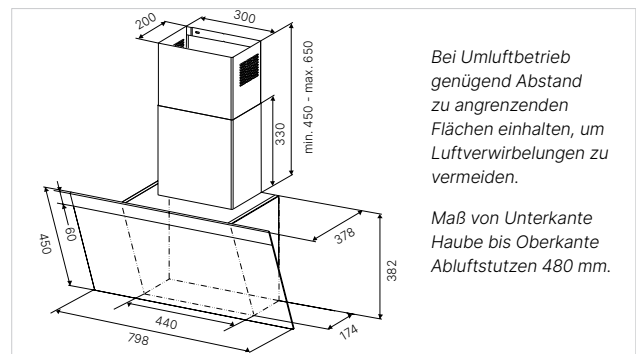
1.399,- €



DW 8500.1 S

Schwarzes Glas und Edelstahl

1.299,- €



DUNSTHAUBEN. WANDESSEN.

K-SERIES.5



Abbildung mit
Designkit
Zub.-Nr. 9011



DW 9500.0

- 4 Leistungsstufen inkl. Intensivstufe
- Gebläseleistung im Abluftbetrieb:
max. Normalstufe 650 m³/h, Intensivstufe 764 m³/h
- Elektronische Steuerung über Touchsensoren
- Digitalanzeige
- Nachlaufautomatik
- Filtersättigungsanzeige
- Metall-Fettfilter
- Deckenhöhenanpassung durch Teleskopkamin
- Umluftbetrieb möglich (siehe Sonderzubehör)

Technische Daten:

- Anschlusswert 172 W
- Gerätemaße B x H x T ca.
900 x 670-1000 x 480 mm
- Abluftanschluss Ø 150 mm
- LED Lichtfarbe 4.000 - 4.500 Kelvin

Sonderzubehör:

- Kohlefilter Zub.-Nr. ZD 1001 80,- €
- PlasmaMade Filter Zub.-Nr. ZD 8000 1.400,- €
- Designkit:
 - Design Edelstahl Zub.-Nr. DK 9011 70,- €
 - Design Black Chrome Zub.-Nr. DK 9012 70,- €
 - Design Silver Chrome Zub.-Nr. DK 9013 70,- €
 - Design Gold Zub.-Nr. DK 9014 70,- €
 - Design Copper Zub.-Nr. DK 9017 70,- €

K-SERIES.3



DW 9350.0

- 4 Leistungsstufen inkl. Intensivstufe
- Gebläseleistung im Abluftbetrieb:
max. Normalstufe 586 m³/h, Intensivstufe 740 m³/h
- Elektronische Bedienung über hochwertige Aluminium-Drehknebel
- Digitalanzeige
- Nachlaufautomatik
- Metall-Fettfilter
- Deckenhöhenanpassung durch Teleskopkamin
- Umluftbetrieb möglich (siehe Sonderzubehör)

Technische Daten:

- Anschlusswert 280 W
- Gerätemaße B x H x T
ca. 900 x 670-1000 x 480 mm
- Abluftanschluss Ø 150 mm
- LED Lichtfarbe 4.000 - 4.500 Kelvin

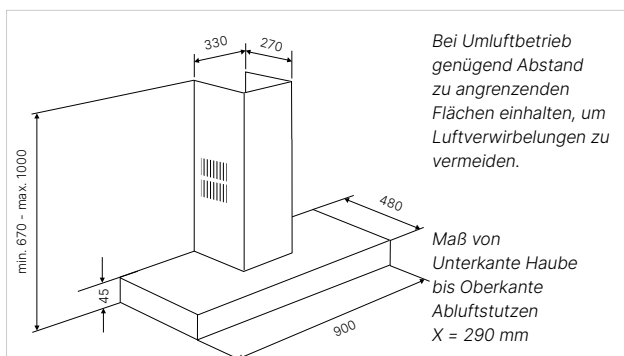
Sonderzubehör:

- Kohlefilter Zub.-Nr. ZD 1001 80,- €
- PlasmaMade Filter Zub.-Nr. ZD 8000 1.400,- €

DW 9500.0 S

Schwarz

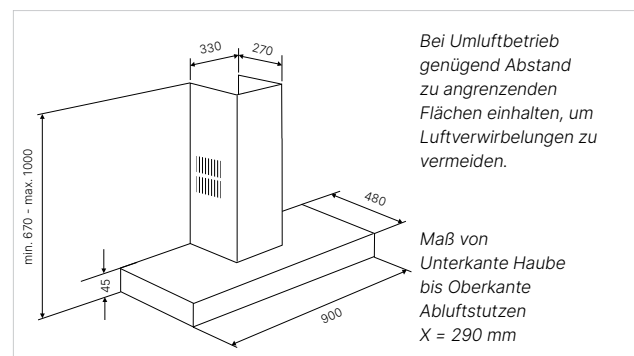
1.199,- €



DW 9350.0 E

Edelstahl

999,- €



DUNSTHAUBEN. WANDESSEN. K-SERIES.3



DW 9340.1

- 4 Leistungsstufen inkl. Intensivstufe
- Gebläseleistung im Abluftbetrieb:
max. Normalstufe 600 m³/h, Intensivstufe 750 m³/h
- Elektronische Steuerung über beleuchtete Drucktasten
- Metall-Fettfilter
- Deckenhöhenanpassung durch Teleskopkamin
- Umluftbetrieb möglich (siehe Sonderzubehör)

Technische Daten:

- Anschlusswert 272 W
- Gerätemaße B x H x T ca.
900 x 730-1.000 x 460 mm
- Abluftanschluss Ø 150 mm
- LED Lichtfarbe 3.000 Kelvin

Sonderzubehör:

- Kohlefilter Zub.-Nr. 870 70,- €
- PlasmaMade Filter Zub.-Nr. ZD 8000 1.400,- €

K-SERIES.3



DW 6340.1

- 4 Leistungsstufen inkl. Intensivstufe
- Gebläseleistung im Abluftbetrieb:
max. Normalstufe 600 m³/h, Intensivstufe 750 m³/h
- Elektronische Steuerung über beleuchtete Drucktasten
- Metall-Fettfilter
- Deckenhöhenanpassung durch Teleskopkamin
- Umluftbetrieb möglich (siehe Sonderzubehör)

Technische Daten:

- Anschlusswert 272 W
- Gerätemaße B x H x T ca.
600 x 730-1.000 x 460 mm
- Abluftanschluss Ø 150 mm
- LED Lichtfarbe 3.000 Kelvin

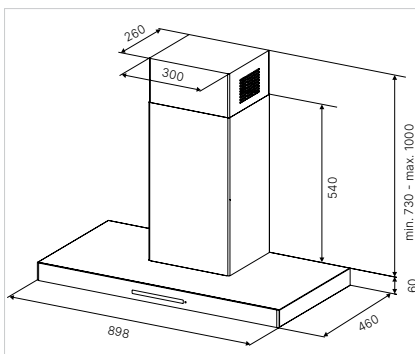
Sonderzubehör:

- Kohlefilter Zub.-Nr. 870 70,- €
- PlasmaMade Filter Zub.-Nr. ZD 8000 1.400,- €

DW 9340.1 E

Edelstahl

799,- €



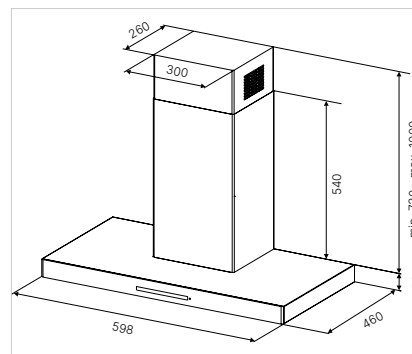
Bei Umluftbetrieb genügend Abstand zu angrenzenden Flächen einhalten, um Luftverwirbelungen zu vermeiden.

Maß von Unterkante Haube bis Oberkante Abluftstutzen X = 300 mm

DW 6340.1 E

Edelstahl

699,- €



Bei Umluftbetrieb genügend Abstand zu angrenzenden Flächen einhalten, um Luftverwirbelungen zu vermeiden.

Maß von Unterkante Haube bis Oberkante Abluftstutzen X = 300 mm

DUNSTHAUBEN. EINBAU. FLACHSCHIRMESSEN.

K-SERIES.8



DEF 9800.0

- 6 Leistungsstufen inkl. Intensivstufe
- Gebläseleistung im Abluftbetrieb:
max. Normalstufe 498 m³/h, Intensivstufe 706 m³/h
- Teleskop-Auszug
- Elektronische Steuerung über Drucktasten
- LED-Anzeige für Leistungsstufen
- Bedienung seitlich rechts
- Nachlaufautomatik
- Filtersättigungsanzeige
- Metall-Fettfilter
- Ausziehbares Flachpaneel zur Vergrößerung der Wrasenaufnahmefläche
- Umluftbetrieb möglich (siehe Sonderzubehör)
- Edelstahl-Griffleiste serienmäßig (wechselbar)

Technische Daten:

- Anschlusswert 272 W
- Gerätemaße B x H x T ca.
900 x 310 x 300-490 mm
- Abluftanschluss Ø 150 mm
- LED Lichtfarbe 4.000-4.500 Kelvin

Sonderzubehör:

- Kohlefilter Zub.-Nr. ZD 1006 30,- €
(2 Stück erforderlich)

K-SERIES.8



DEF 6800.0

- 6 Leistungsstufen inkl. Intensivstufe
- Gebläseleistung im Abluftbetrieb:
max. Normalstufe 498 m³/h, Intensivstufe 706 m³/h
- Teleskop-Auszug
- Elektronische Steuerung über Drucktasten
- LED-Anzeige für Leistungsstufen
- Bedienung seitlich rechts
- Nachlaufautomatik
- Filtersättigungsanzeige
- Metall-Fettfilter
- Ausziehbares Flachpaneel zur Vergrößerung der Wrasenaufnahmefläche
- Umluftbetrieb möglich (siehe Sonderzubehör)
- Edelstahl-Griffleiste serienmäßig (wechselbar)

Technische Daten:

- Anschlusswert 272 W
- Gerätemaße B x H x T ca.
600 x 310 x 300-490 mm
- Abluftanschluss Ø 150 mm
- LED Lichtfarbe 4.000-4.500 Kelvin

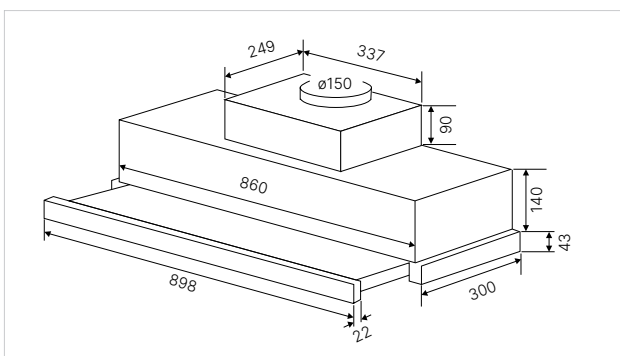
Sonderzubehör:

- Kohlefilter Zub.-Nr. ZD 1006 30,- €
(2 Stück erforderlich)

DEF 9800.0 E

Edelstahl

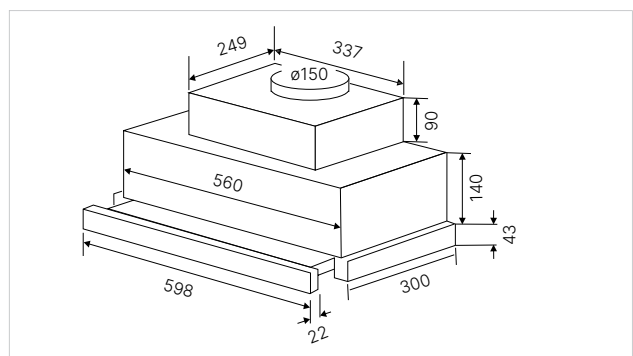
799,- €



DEF 6800.0 E

Edelstahl

699,- €



DUNSTHAUBEN. EINBAU. FLACHSCHIRMESSEN.

K-SERIES.5



DEF 9550.0

- 4 Leistungsstufen inkl. Intensivstufe
- Gebläseleistung im Abluftbetrieb:
max. Normalstufe 537 m³/h, Intensivstufe 647 m³/h
- Teleskop-Auszug
- Elektronische Steuerung über Drucktasten
- LED-Anzeige für Leistungsstufen
- Bedienung seitlich
- Nachlaufautomatik
- Filtersättigungsanzeige
- Metall-Fettfilter
- Ausziehbares Flachpaneel zur Vergrößerung der Wrasenaufnahmefläche
- Umluftbetrieb möglich (siehe Sonderzubehör)
- Edelstahl-Griffleiste serienmäßig (wechselbar)

Technische Daten:

- Anschlusswert 273 W
- Gerätegröße B x H x T ca. 898 x 396 x 300 - 455 mm
- Nischengröße B x H x T ca. 900 x 450 x 300 mm
- Abluftanschluss Ø 150 mm
- LED Lichtfarbe 2.700 Kelvin

Sonderzubehör:

- Kohlefilter Zub.-Nr. ZD 1011 60,- €

DEF 6550.0

- 4 Leistungsstufen inkl. Intensivstufe
- Gebläseleistung im Abluftbetrieb:
max. Normalstufe 537 m³/h, Intensivstufe 647 m³/h
- Teleskop-Auszug
- Elektronische Steuerung über Drucktasten
- LED-Anzeige für Leistungsstufen
- Bedienung seitlich
- Nachlaufautomatik
- Filtersättigungsanzeige
- Metall-Fettfilter
- Ausziehbares Flachpaneel zur Vergrößerung der Wrasenaufnahmefläche
- Umluftbetrieb möglich (siehe Sonderzubehör)
- Edelstahl-Griffleiste serienmäßig (wechselbar)

Technische Daten:

- Anschlusswert 272 W
- Gerätegröße B x H x T ca. 598 x 396 x 300 - 455 mm
- Nischengröße B x H x T ca. 600 x 450 x 300 mm
- Abluftanschluss Ø 150 mm
- LED Lichtfarbe 2.700 Kelvin

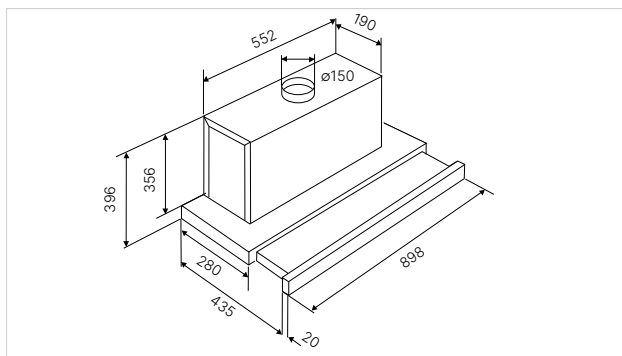
Sonderzubehör:

- Kohlefilter Zub.-Nr. ZD 1011 60,- €

DEF 9550.0 E

Edelstahl

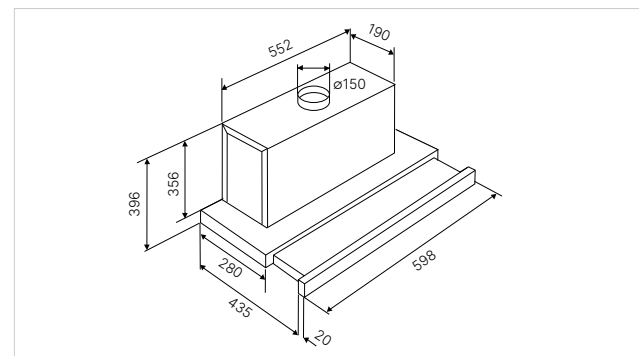
699,- €



DEF 6550.0 E

Edelstahl

599,- €



DUNSTHAUBEN. EINBAU. FLACHSCHIRMESSEN. K-SERIES.3



DEF 6300.0

- 3 Leistungsstufen
- Gebläseleistung im Abluftbetrieb:
max. Normalstufe 385 m³/h
- Teleskop-Auszug
- Elektronische Steuerung über Drucktasten
- LED-Anzeige für Leistungsstufen
- Bedienung seitlich
- Metall-Fettfilter
- Ausziehbares Flachpaneel zur Vergrößerung der
Wrasenaufnahmefläche
- Umluftbetrieb möglich (siehe Sonderzubehör)
- Edelstahl-Griffleiste serienmäßig (wechselbar)

Technische Daten:

- Anschlusswert 113 W
- Gerätemaße B x H x T ca. 600 x 184 x 300-490 mm
- Nischenmaße B x H x T ca. 600 x 450 x 300 mm
- Abluftanschluss Ø 125 mm
- LED Lichtfarbe 4.000-4.500 Kelvin

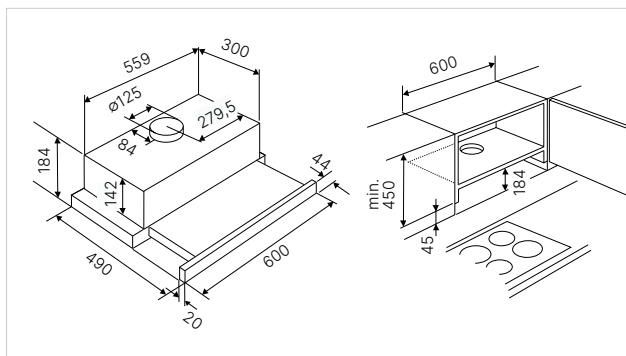
Sonderzubehör:

- Kohlefilter Zub.-Nr. ZD 1006 30,- €
(2 Stück erforderlich)

DEF 6300.0 E

Edelstahl

399,- €



DUNSTHAUBEN. EINBAU. LÜFTERBAUSTEINE. K-SERIES.5



DEL 9550.0 NEU

- 4 Leistungsstufen inkl. Intensivstufe
- Gebläseleistung im Abluftbetrieb:
max. Normalstufe 425 m³/h, Intensivstufe 760 m³/h
- Elektronische Steuerung über Touchsensoren
- Randabsaugung
- FreshAir Funktion
- Nachlaufautomatik
- Metall-Fettfilter
- Umluftbetrieb möglich (siehe Sonderzubehör)

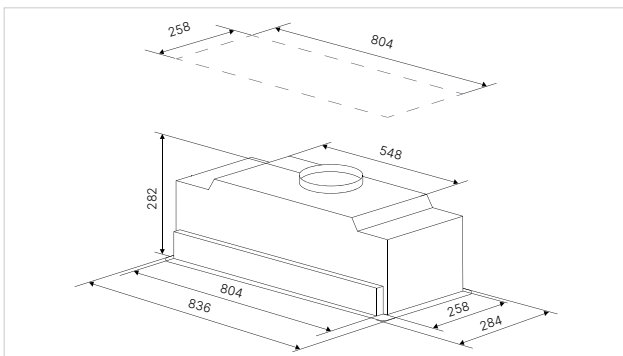
Technische Daten:

- Anschlusswert 286 W
- Gerätemaße B x H x T ca. 836 × 282 × 284 mm
- Ausschnittmaße B x T ca. 802 × 260 mm
- Abluftanschluss Ø 150 mm
- LED Lichtfarbe 4.000 - 4.500 Kelvin

Sonderzubehör:

- Kohlefilter Zub.-Nr. 881 30,- €
(2 Stück erforderlich)

DEL 9550.0 E Edelstahl 949,- €



DUNSTHAUBEN. EINBAU. LÜFTERBAUSTEINE.

K-SERIES.5



DEL 8550.0 NEU

- 4 Leistungsstufen inkl. Intensivstufe
- Gebläseleistung im Abluftbetrieb:
max. Normalstufe 425 m³/h, Intensivstufe 760 m³/h
- Elektronische Steuerung über Touchsensoren
- Randabsaugung
- FreshAir Funktion
- Nachlaufautomatik
- Metall-Fettfilter
- Umluftbetrieb möglich (siehe Sonderzubehör)

Technische Daten:

- Anschlusswert 286 W
- Gerätemaße B x H x T ca. 712 x 282 x 284 mm
- Ausschnittmaße B x T ca. 678 x 260 mm
- Abluftanschluss Ø 150 mm
- LED Lichtfarbe 4.000 - 4.500 Kelvin

Sonderzubehör:

- Kohlefilter Zub.-Nr. 881 30,- €
(2 Stück erforderlich)



DEL 8550.0 NEU

- 4 Leistungsstufen inkl. Intensivstufe
- Gebläseleistung im Abluftbetrieb:
max. Normalstufe 425 m³/h, Intensivstufe 760 m³/h
- Elektronische Steuerung über Touchsensoren
- Randabsaugung
- FreshAir Funktion
- Nachlaufautomatik
- Metall-Fettfilter
- Umluftbetrieb möglich (siehe Sonderzubehör)

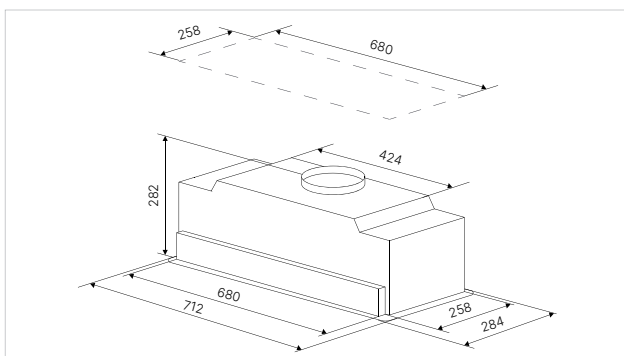
Technische Daten:

- Anschlusswert 286 W
- Gerätemaße B x H x T ca. 712 x 282 x 284 mm
- Ausschnittmaße B x T ca. 678 x 260 mm
- Abluftanschluss Ø 150 mm
- LED Lichtfarbe 4.000 - 4.500 Kelvin

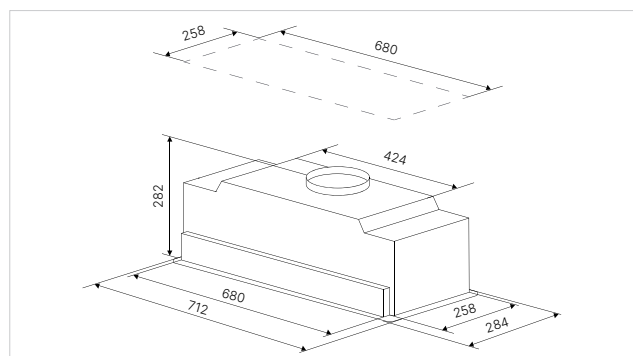
Sonderzubehör:

- Kohlefilter Zub.-Nr. 881 30,- €
(2 Stück erforderlich)

DEL 8550.0 E Edelstahl 849,- €



DEL 8550.0 W Edelstahl, weißes Glas 849,- €



DUNSTHAUBEN. EINBAU. LÜFTERBAUSTEINE.

K-SERIES.5



DEL 6550.0 NEU

- 4 Leistungsstufen inkl. Intensivstufe
- Gebläseleistung im Abluftbetrieb:
max. Normalstufe 425 m³/h, Intensivstufe 760 m³/h
- Elektronische Steuerung über Touchsensoren
- Randabsaugung
- FreshAir Funktion
- Nachlaufautomatik
- Metall-Fettfilter
- Umluftbetrieb möglich (siehe Sonderzubehör)

Technische Daten:

- Anschlusswert 286 W
- Gerätemaße B x H x T ca. 532 x 282 x 284 mm
- Ausschnittmaße B x T ca. 498 x 260 mm
- Abluftanschluss Ø 150 mm
- LED Lichtfarbe 4.000 - 4.500 Kelvin

Sonderzubehör:

- Kohlefilter Zub.-Nr. 881 30,- €
(2 Stück erforderlich)



DEL 6550.0 NEU

- 4 Leistungsstufen inkl. Intensivstufe
- Gebläseleistung im Abluftbetrieb:
max. Normalstufe 425 m³/h, Intensivstufe 760 m³/h
- Elektronische Steuerung über Touchsensoren
- Randabsaugung
- FreshAir Funktion
- Nachlaufautomatik
- Metall-Fettfilter
- Umluftbetrieb möglich (siehe Sonderzubehör)

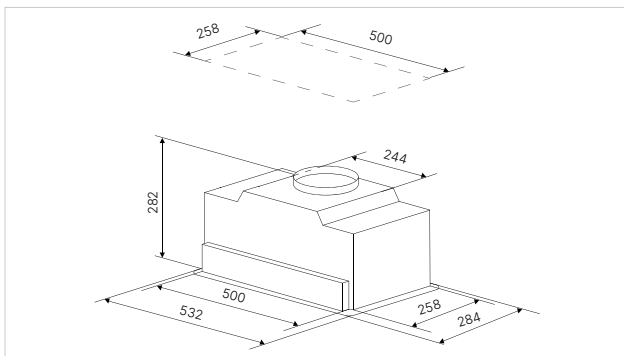
Technische Daten:

- Anschlusswert 286 W
- Gerätemaße B x H x T ca. 532 x 282 x 284 mm
- Ausschnittmaße B x T ca. 498 x 260 mm
- Abluftanschluss Ø 150 mm
- LED Lichtfarbe 4.000 - 4.500 Kelvin

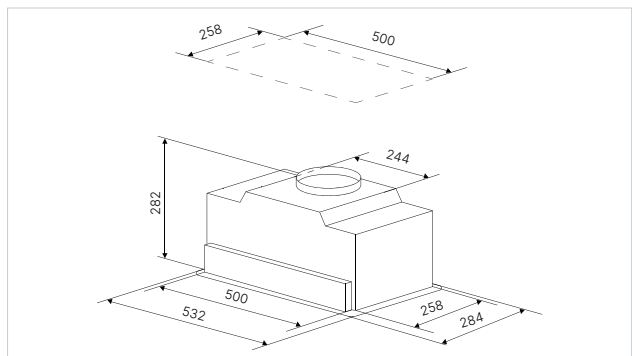
Sonderzubehör:

- Kohlefilter Zub.-Nr. 881 30,- €
(2 Stück erforderlich)

DEL 6550.0 E Edelstahl **749,- €**



DEL 6550.0 W Edelstahl, weißes Glas **749,- €**



DUNSTHAUBEN. EINBAU. LÜFTERBAUSTEINE. K-SERIES.1



DEL 5100.0

- 3 Leistungsstufen
- Gebläseleistung im Abluftbetrieb:
max. Normalstufe 303 m³/h
- Bedienung über Drucktasten
- Metall-Fettfilter
- Umluftbetrieb möglich (siehe Sonderzubehör)

Technische Daten:

- Anschlusswert 180 W
- Gerätemaße B x H x T ca. 550 × 179 × 310 mm
- Ausschnittmaße B x T ca. 515 × 275 mm
- Abluftanschluss Ø 125 mm
- LED Lichtfarbe 4.000-4.500 Kelvin

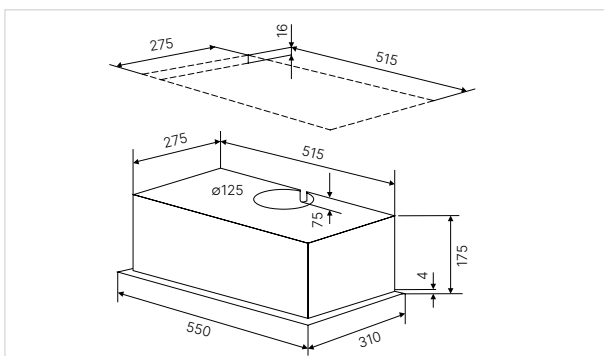
Sonderzubehör:

- Kohlefilter Zub.-Nr. ZD 1006 30,- €
(2 Stück erforderlich)

DEL 5100.0 S

Schwarzes Glas

399,- €





Dunsthäuben

| Individuell und cool.

KÜHL- & GEFRIERGERÄTE

Unser breites Sortiment an Kühlgeräten fügt sich harmonisch in jede Küchenlandschaft ein und hält so stets einen Vorrat an frischesten Zutaten bereit. Alle Kühl- und Gefriergeräte und auch die Weinklimaschränke überzeugen durch hervorragende Leistung, Qualität und Temperaturgenauigkeit für eine professionelle Kühlleistung.



NO SYSTEM

FRUITS & VEGETABLES

FISH & MEAT

FREEZE ZONE

FREEZE ZONE

FREEZE ZONE

BOTTLE ZONE

FRIGORIFERO



Innovatives Innendesign.

Das Innendesign der Küppersbusch Kühl- und Gefrierschränke zeigt sich von seiner Glanzseite: die Schubladen sind aus hochwertigem Kunststoff, die mit Chromleisten verkleidet sind. Auch die Glasragnplatten im Innenfach haben jeweils an der Frontseite eine Chromkante. Zusätzlich sorgt die LED-Beleuchtung für eine energiesparende und hervorragende Ausleuchtung (modellabhängig).

Platzsparende Flaschenaufbewahrung: Dank der verchromten Flaschenablagen können Getränkeflaschen platzsparend im Kühlgerät aufbewahrt werden.

Elektronische Temperaturregelung: Dank elektronischer Regelung wird die gewählte Temperatur im Kühl- oder Gefrierschrank exakt eingehalten. Die digitale Temperaturanzeige ist übersichtlich und leicht zu bedienen.

BlueLight: Damit das Gemüse lange frisch bleibt sorgt das blaue Active Blue Light dafür, dass Obst und Gemüse die Photosynthese fortsetzen. Dadurch bleiben z. B. Tomaten saftiger und voller Vitamine.

FRISCH. KÜHL-GEFRIERKOMBINATIONEN.

K-SERIES.8

K-SERIES.8



FKG 6875.1 **** NEU

- Retro-Design
- Elektronische Temperaturregelung über Touchsensoren
- DefrostMode
- FastFreezing
- Akustisches Warnsignal
- VarioShelves
- FreshBox
- Transparente Gefrierschubladen
- Nutzinhalt 330 Liter, davon
 - Normalkühlraum 230 Liter
 - Gefrierraum 100 Liter
- **Inklusive Griffe**

Technische Daten:

- Energieverbrauch pro Jahr 200 kW/h
- Gefrierleistung 8 kg/24 h
- Lagerzeit bei Störungen 10 h
- Gerätemaße B x H x T ca. 605 x 1.901 x 681 mm
- Geräuschpegel 37 dB

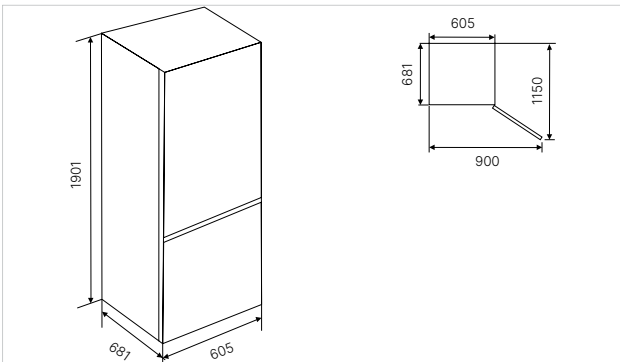
FKG 9860.1 **** NEU

- French door Kühl-Gefrierkombination
- Elektronische Temperaturregelung über Touchsensoren
- DefrostMode
- FastCooling / FastFreezing mit automatischer Abschaltung
- Akustisches Warnsignal
- VarioShelves / VarioBoxes
- FreshBox
- Metal Cooling
- French Door - Gefrierschubladen, separat ausziehbar
- Nutzinhalt 516 Liter, davon
 - Normalkühlraum 347 Liter
 - Gefrierraum 169 Liter
- **Integrierte Griffe**

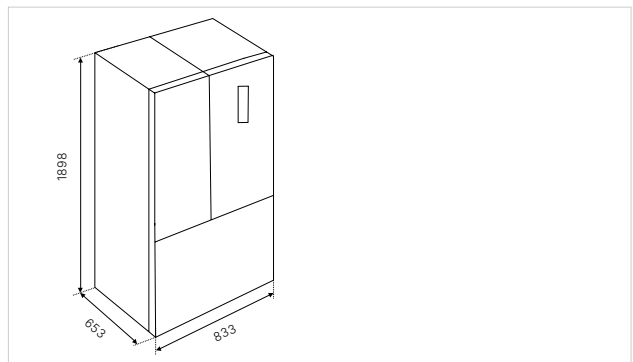
Technische Daten:

- Energieverbrauch pro Jahr 306 kW/h
- Gefrierleistung 12 kg/24 h
- Lagerzeit bei Störungen 15 h
- Gerätemaße B x H x T ca. 833 x 1.898 x 653 mm
- Geräuschpegel 35 dB

FKG 6875.1 S Design Retro Mattschwarz 1.749,- €



FKG 9860.1 S Design Schwarz 2.899,- €



FRISCH. KÜHL-GEFRIERKOMBINATIONEN.

K-SERIES.8



FKG 9850.0 **** NEU

- Side-by-Side Kühl-Gefrierkombination
- Elektronische Temperaturregelung über Touchsensoren
- Elektronische Temperaturanzeige
- DefrostMode
- Holiday Function
- FastFreezing mit automatischer Abschaltung
- Akustisches Warnsignal
- VarioShelves / VarioBoxes
- Twister IceMaker
- FreshBox
- MetalCooling
- Transparente Gefrierschubladen
- Nutzinhalt 522 Liter, davon
 - Normalkühlraum 343 Liter
 - Gefrierraum 97 Liter
 - Variabler Kühl-/Gefrierraum 82 Liter

- Integrierte Griffe

Technische Daten:

- Energieverbrauch pro Jahr 319 kW/h
- Gefrierleistung 15 kg/24 h
- Lagerzeit bei Störungen 16 h
- Gerätemaße B x H x T ca. 909 × 1.900 × 690 mm
- Geräuschpegel 39 dB

K-SERIES.8



FKG 9803.0 ****

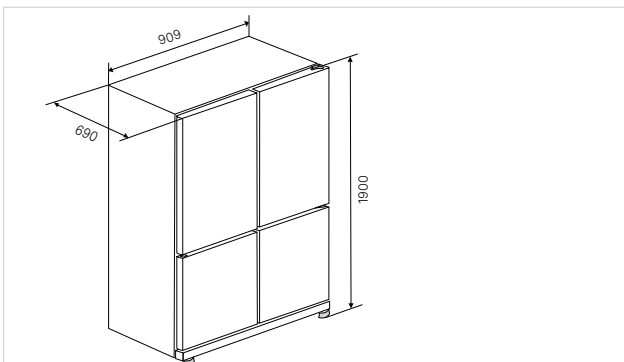
- Side-by-Side Kühl-Gefrierkombination
- Elektronische Temperaturregelung über Touchsensoren
- Elektronische Temperaturanzeige
- DefrostMode
- Holiday Function
- FastCooling / FastFreezing mit automatischer Abschaltung
- Elektronisches Frische-Center - Eiswürfel, Crushed-Ice, Wasser
- Barfach
- Akustisches Warnsignal
- VarioShelves / VarioBoxes
- FreshBox
- Transparente Gefrierschubladen
- Nutzinhalt 516 Liter, davon
 - Normalkühlraum 334 Liter
 - Gefrierraum 182 Liter
- Externer Wasserfilter mit Wechselanzeige
- Wasseranschlußschlauch

- Inklusive Griffe

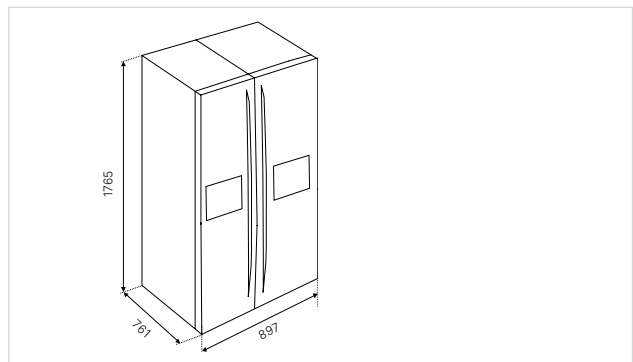
Technische Daten:

- Energieverbrauch pro Jahr 318 kW/h
- Gefrierleistung 14 kg/24 h
- Lagerzeit bei Störungen 6 h
- Gerätemaße B x H x T ca. 897 × 1.765 × 761 mm
- Geräuschpegel 41 dB

FKG 9850.0 E Design Edelstahl Look 2.899,- €



FKG 9803.0 E Design Edelstahl Look 2.999,- €



FRISCH. KÜHL-GEFRIERKOMBINATIONEN.

K-SERIES.8

K-SERIES.5



FKG 9801.0 **** NEU

- Side-by-Side Kühl-Gefrierkombination
- Elektronische Temperaturregelung über Touchsensoren
- DefrostMode
- Fast Cooling / FastFreezing mit automatischer Abschaltung
- Elektronisches Frische-Center: Eiswürfel, Crushed Ice, Eiswasser
- Akustisches Warnsignal
- VarioShelves / VarioBoxes
- FreshBox
- MetalCooling
- Transparente Gefrierschubladen
- Nutzinhalt 513 Liter, davon
 - Normalkühlraum 344 Liter
 - Gefrierraum 169 Liter
- Interner Wasserfilter mit Wechselanzeige
- Wasseranschlußschlauch
- **Inklusive Griffe**

Technische Daten:

- Energieverbrauch pro Jahr 306 kW/h
- Gefrierleistung 12 kg/24 h
- Lagerzeit bei Störungen 7 h
- Gerätemaße B x H x T ca. 900 x 1.770 x 660 mm
- Geräuschpegel 39 dB

FKG 7500.1 **** NEU

- Elektronische Temperaturregelung über Touchsensoren
- DefrostMode
- Holiday Function
- Fast Cooling / FastFreezing mit automatischer Abschaltung
- Akustisches Warnsignal
- VarioShelves / VarioBoxes
- FreshBox
- Transparente Gefrierschubladen
- Nutzinhalt 481 Liter, davon
 - Normalkühlraum 344 Liter
 - Gefrierraum 137 Liter
- **Inklusive Griffe**

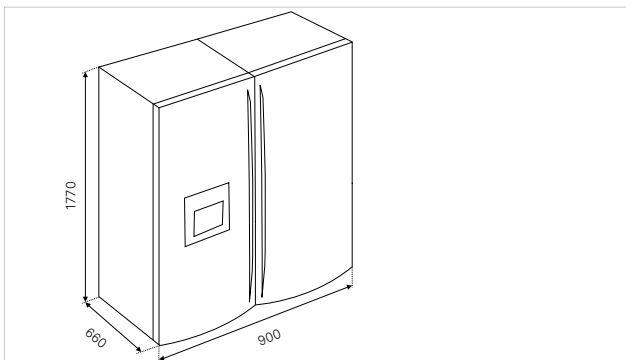
Technische Daten:

- Energieverbrauch pro Jahr 230 kW/h
- Gefrierleistung 8 kg/24 h
- Lagerzeit bei Störungen 14 h
- Gerätemaße B x H x T ca. 700 x 1.920 x 712 mm
- Geräuschpegel 41 dB

FKG 9801.0 E

Design Edelstahl

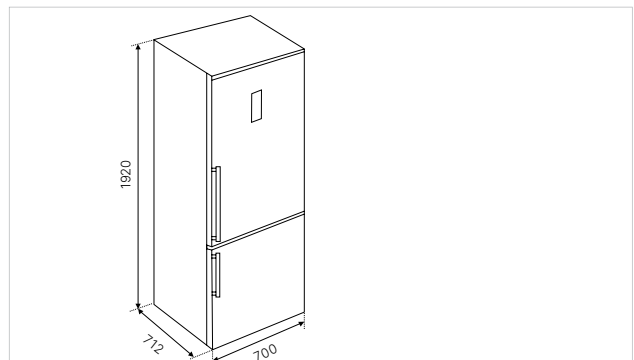
2.799,- €



FKG 7500.1 E

Design Edelstahl

2.199,- €



FRISCH. KÜHL-GEFRIERKOMBINATIONEN.

K-SERIES.8



FKG 6800.0 **** NEU

- Elektronische Temperaturregelung über Touchsensoren
- Elektronische Temperaturanzeige
- DefrostMode
- Holiday Function
- FastCooling / FastFreezing mit automatischer Abschaltung
- Akustisches Warnsignal
- VarioShelves / VarioBoxes
- Transparente Gefrierschubladen
- Nutzinhalt 378 Liter, davon
 - Normalkühlraum 216 Liter
 - ChillerZone (0°C) 40 Liter
 - Gefrierraum 122 Liter

- Integrierte Griffe

Technische Daten:

- Energieverbrauch pro Jahr 177 kW/h
- Gefrierleistung 7,5 kg/24 h
- Lagerzeit bei Störungen 15 h
- Gerätemaße B x H x T ca. 595 x 2.010 x 660 mm
- Geräuschpegel 38 dB

K-SERIES.5



FKG 6580.0 **** NEU

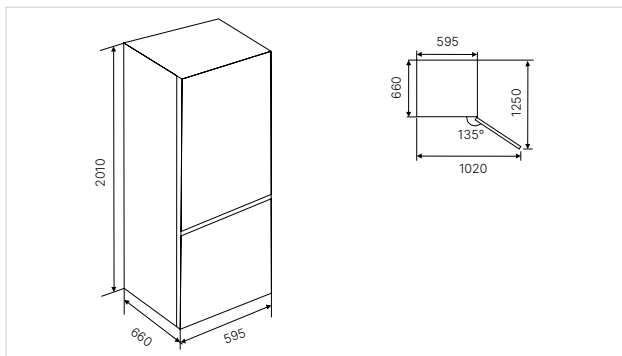
- Elektronische Temperaturregelung über Touchsensoren
- Elektronische Temperaturanzeige
- DefrostMode
- Holiday Function
- Fast Cooling / FastFreezing mit automatischer Abschaltung
- Akustisches Warnsignal
- VarioShelves / VarioBoxes
- FreshBox
- Transparente Gefrierschubladen
- Nutzinhalt 360 Liter, davon
 - Normalkühlraum 266 Liter
 - Gefrierraum 94 Liter

- Integrierte Griffe

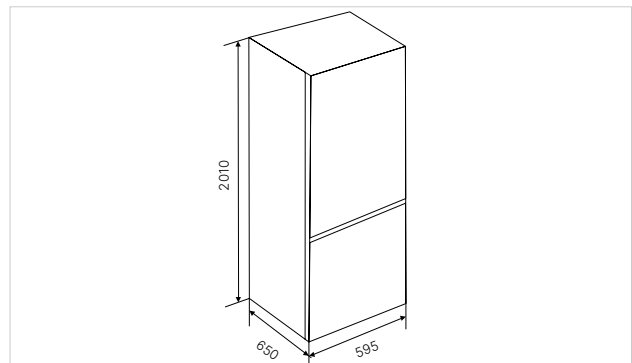
Technische Daten:

- Energieverbrauch pro Jahr 200 kW/h
- Gefrierleistung 8 kg/24 h
- Lagerzeit bei Störungen 10 h
- Gerätemaße B x H x T ca. 595 x 2.010 x 650 mm
- Geräuschpegel 37 dB

FKG 6800.0 E Edelstahlfront, Seiten lackiert 1.999,- €



FKG 6580.0 E Edelstahlfront, Seiten lackiert 1.999,- €



FRISCH. KÜHL-GEFRIERKOMBINATIONEN. K-SERIES.5



FKG 6500.0 ****

- Elektronische Temperaturregelung über Touchsensoren
- DefrostMode
- FastCooling mit automatischer Abschaltung
- VarioShelves / VarioBoxes
- Transparente Gefrierschubladen
- Nutzinhalt 330 Liter. davon
 - Normalkühlraum 247 Liter
 - Gefrierraum 83 Liter

- Inklusive Griffe

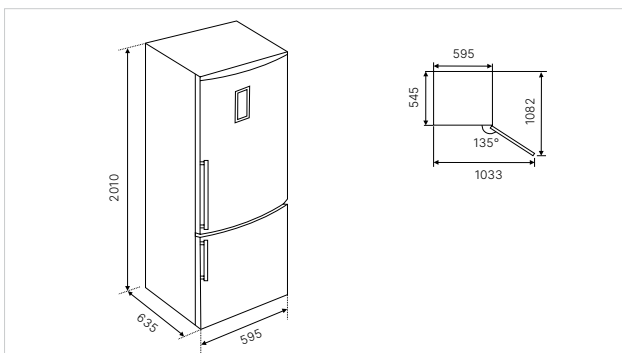
Technische Daten:

- Energieverbrauch pro Jahr 231 kW/h
- Gefrierleistung 4 kg/24 h
- Lagerzeit bei Störungen 9 h
- Gerätemaße B x H x T ca. 595 x 2.010 x 635 mm
- Geräuschpegel 43 dB

FKG 6500.0 E

Design Edelstahl

1.599,- €





FRISCH. WEINKLIMASCHRÄNKE. EINBAU. K-SERIES.8



Abbildung mit Griff Edelstahl



FWK 4800.0

- Elektronische Temperaturregelung über Drucktasten
- Elektronische Temperaturanzeige
- Kapazität für bis zu 79 Flaschen (Bordeaux-Flasche 0,75 l)
- 8 Holzauszüge, herausziehbar
- 1 45°-Holzetagere zur Präsentation
- Schwarze Glastür mit UV-Schutzsystem
- 2 Temperaturzonen (mit Raumtrenner), einstellbar von 5°C - 18°C
- LED Innenbeleuchtung (pro Temperaturzone 2 LED's à 0,2 W)
- Umluft-Kühlsystem mit Ventilator
- Akustisches Warnsignal
- Türanschlag wechselbar
- Wasserbehälter zur zusätzlichen Befeuchtung inklusive
- Türöffnungswinkelbegrenzung 90°
- **Exklusive Griff (siehe Sonderzubehör)**

Technische Daten:

- Energieverbrauch pro Jahr 170 kWh
- Gerätegröße (exkl. Griff) B x H x T ca. 594 x 1230 x 555 mm
- Nischenmaße B x H x T ca. 560 x 1222 x 550 mm
- Geräuschpegel 39 dB

Sonderzubehör Griffe:

- Design Edelstahl Zub. Nr. DK 8801 120,- €
- Design Black Chrome Zub. Nr. DK 8802 150,- €
- Design Silver Chrome Zub. Nr. DK 8803 150,- €
- Design Gold Zub. Nr. DK 8804 150,- €
- Design Black Velvet Zub. Nr. DK 8805 120,- €
- Design Copper Zub. Nr. DK 8807 150,- €

FRISCH. WEINKLIMASCHRÄNKE. UNTERBAU. K-SERIES.8

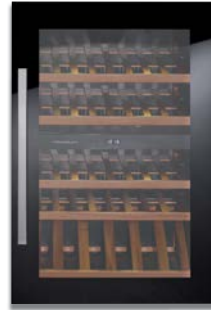


Abbildung mit Griff Edelstahl



FWK 2800.0

- Elektronische Temperaturregelung über Drucktasten
- Elektronische Temperaturanzeige
- Kapazität für bis zu 52 Flaschen (Bordeaux-Flasche 0,75 l)
- 4 Holzauszüge, herausziehbar
- 1 45°-Holzetagere zur Präsentation
- Schwarze Glastür mit UV-Schutzsystem
- 2 Temperaturzonen (mit Raumtrenner), einstellbar von 5°C - 18°C
- LED Innenbeleuchtung (pro Temperaturzone 2 LED's à 0,2 W)
- Umluft-Kühlsystem mit Ventilator
- Akustisches Warnsignal
- Türanschlag wechselbar
- Wasserbehälter zur zusätzlichen Befeuchtung inklusive
- Türöffnungswinkelbegrenzung 90°
- **Exklusive Griff (siehe Sonderzubehör)**

Technische Daten:

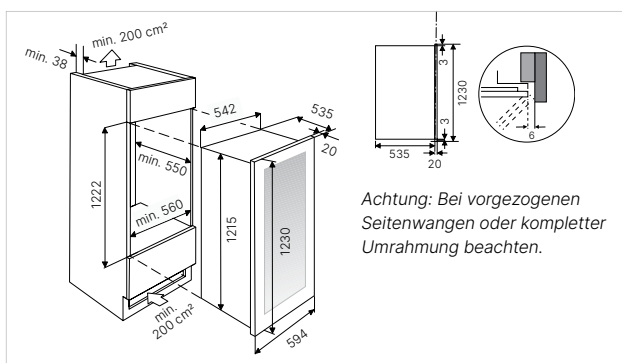
- Energieverbrauch pro Jahr 162 kWh
- Gerätegröße (exkl. Griff) B x H x T ca. 594 x 887 x 555 mm
- Nischenmaße B x H x T ca. 560 x 878 x 550 mm
- Geräuschpegel 38 dB

Sonderzubehör Griffe:

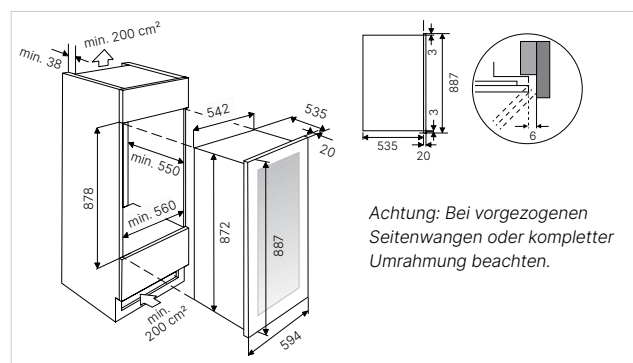
- Design Edelstahl Zub. Nr. DK 8801 120,- €
- Design Black Chrome Zub. Nr. DK 8802 150,- €
- Design Silver Chrome Zub. Nr. DK 8803 150,- €
- Design Gold Zub. Nr. DK 8804 150,- €
- Design Black Velvet Zub. Nr. DK 8805 120,- €
- Design Copper Zub. Nr. DK 8807 150,- €

Kühl- & Gefriergeräte

FWK 4800.0 S Design Glas schwarz 2.999,- €



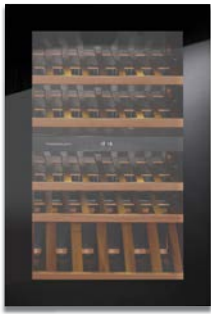
FWK 2800.0 S Design Glas schwarz 2.399,- €



FRISCH. WEINKLIMASCHRÄNKE. EINBAU.

K-SERIES.8

K-SERIES.8



FWK 2852.0 NEU

- Elektronische Temperaturregelung über Drucktasten
- Elektronische Temperaturanzeige
- Kapazität für bis zu 52 Flaschen (Bordeaux-Flasche 0,75 l)
- 4 Holzauszüge, ausziehbar
- 1 Weinpräsenster
- Schwarze Glastür mit UV-Schutzsystem
- 2 Temperaturzonen (mit Raumtrenner), einstellbar von 5°C-18°C*
- LED Innenbeleuchtung (pro Temperaturzone 2 LED's à 0,2 W)
- Umluft-Kühlsystem mit Ventilator
- Akustisches Warnsignal
- Wasserbehälter zur zusätzlichen Befeuchtung inklusive

Technische Daten:

- Energieverbrauch pro Jahr 162 kWh
- Gerätemaße
B x H x T ca. 594 × 887 × 555 mm
- Nischenmaße
B x H x T ca. 560 × 878 × 550 mm
- Geräuschpegel 38 dB

*Oberer Bereich muss kälter eingestellt werden als unterer Bereich.

Verfügbar ab 11/23



FWK 6862.0 NEU

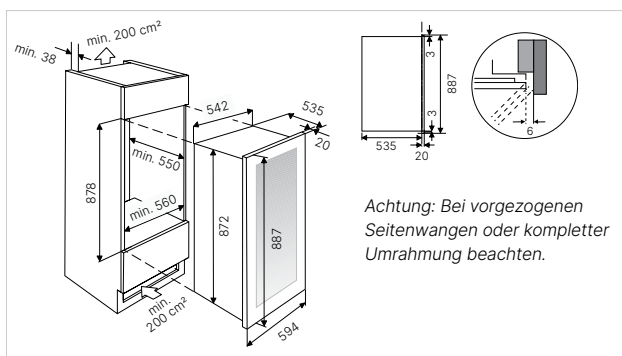
- Elektronische Temperaturregelung über Drucktasten
- Elektronische Temperaturanzeige
- Kapazität für bis zu 30 Flaschen (Bordeaux-Flasche 0,75 l)
- 3 Holzauszüge, ausziehbar
- Schwarze Glastür mit UV-Schutzsystem
- 2 Temperaturzonen (mit Raumtrenner), einstellbar oben 5°C-12°C, unten 12°C-20°C
- LED Innenbeleuchtung (pro Temperaturzone 2 LED's à 0,2 W)
- Umluft-Kühlsystem mit Ventilator
- Akustisches Warnsignal
- Wasserbehälter zur zusätzlichen Befeuchtung inklusive

Technische Daten:

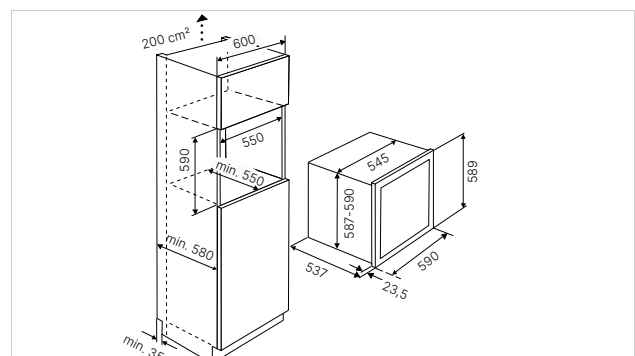
- Energieverbrauch pro Jahr 101 kWh
- Gerätemaße
B x H x T ca. 590 × 595 × 560 mm
- Nischenmaße
B x H x T ca. 550 × 590 × 550 mm
- Geräuschpegel 38 dB

Verfügbar ab 11/23

FWK 2852.0 S Design Schwarz 2.899,- €



FWK 6862.0 S Design Schwarz 2.599,- €



FRISCH. WEINKLIMASCHRÄNKE. UNTERBAU.

K-SERIES.8

K-SERIES.5



FWKU 1851.0 NEU

- Elektronische Temperaturregelung über Drucktasten
- Vertikale Elektronische Temperaturanzeige
- Kapazität für bis zu 46 Flaschen (Bordeaux-Flasche 0,75 l)
- 5 Holzauszüge, auf Teleskopschienen ausziehbar
- Schwarze Glastür mit UV-Schutzsystem
- 2 Temperaturzonen: 5°C - 20°C
- LED Innenbeleuchtung (pro Temperaturzone 2 LED's à 0,2 W)
- Akustisches Warnsignal
- Türanschlag wechselbar
- Wasserbehälter zur zusätzlichen Befeuchtung inklusive
- Unterbaufähig, vorderes Lüftungsgitter abnehmbar

Technische Daten:

- Energieverbrauch pro Jahr 99 kWh
- Gerätemaße
B x H x T ca. 595 x 815-885 x 570 mm
- Nischenmaße
B x H x T ca. 600 x min. 820 x 575 mm
- Geräuschpegel 38 dB

FWKU 1531.0 NEU

- Elektronische Temperaturregelung über Drucktasten
- Elektronische Temperaturanzeige
- Kapazität für bis zu 17 Flaschen (Bordeaux-Flasche 0,75 l)
- 5 Holzauszüge, herausziehbar
- Schwarze Glastür mit UV-Schutzsystem
- 2 Temperaturzonen:
oberes Fach 5°C - 12°C, unteres Fach 12°C - 20°C
- LED Innenbeleuchtung (pro Temperaturzone 2 LED's à 0,2 W)
- Akustisches Warnsignal
- Türanschlag wechselbar
- Unterbaufähig, vorderes Lüftungsgitter abnehmbar

Technische Daten:

- Energieverbrauch pro Jahr 96 kWh
- Gerätemaße
B x H x T ca. 295 x 815-885 x 570 mm
- Nischenmaße
B x H x T ca. 300 x min. 820 x 575 mm
- Geräuschpegel 38 dB

Verfügbar ab 11/23

Verfügbar ab 11/23

FWKU 1851.0 S

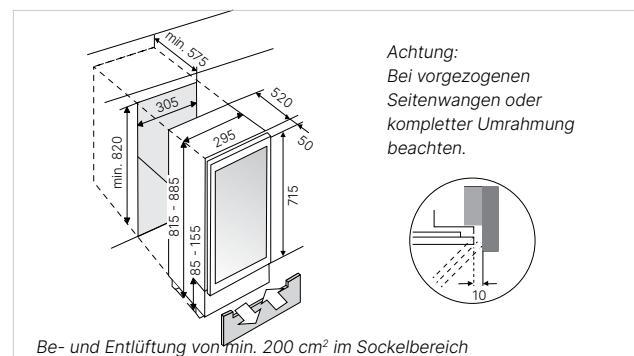
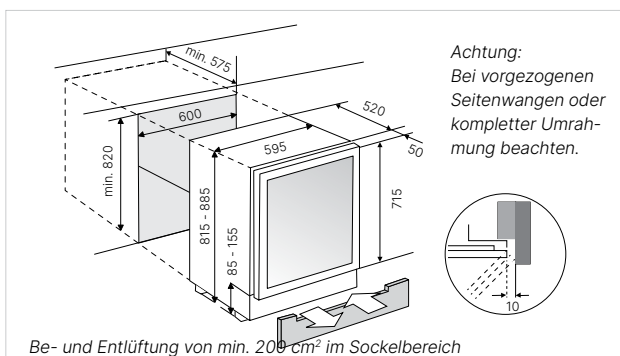
Design Schwarz

2.649,- €

FWKU 1531.0 S

Design Schwarz

1.399,- €





FRISCH. KÜHL-GEFRIERKOMBINATIONEN. FRISCHEZONE. K-SERIES.8



FKGF 9855.0 **** NEU

- Elektronische Temperaturregelung über Touchsensoren
- Elektronische Temperaturanzeige
- SilverLine Design
- Holiday Function
- FastCooling / FastFreezing mit automatischer Abschaltung
- LED Rückwand
- Defrost Mode / Eco Mode
- Akustisches Warnsignal
- VarioShelves / VarioBoxes
- Verchromte Flaschenablage
- Transparente Gefrierschubladen
- Nutzinhalt 341 Liter, davon
 - Normalkühlraum 222 Liter
 - ChillerZone (0°C) 35 Liter
 - Gefrierraum 84 Liter
- Türanschlag wechselbar

Technische Daten:

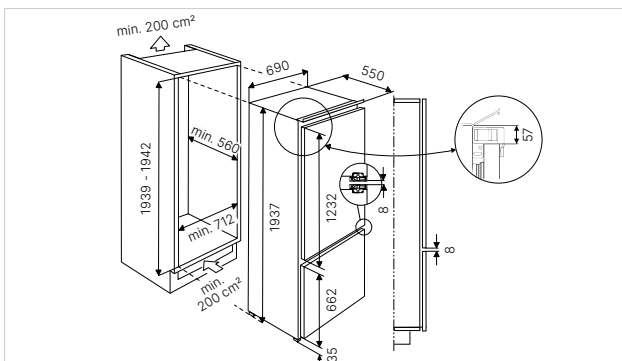
- Energieverbrauch pro Jahr 250 kWh
- Gefrierleistung 4,0 kg/24 h
- Lagerzeit bei Störungen 10 h
- Gerätemaße B x H x T ca. 690 x 1.973 x 550 mm
- Ausschnittmaße B x H x T ca. 712 x 1.942 x 560 mm
- Geräuschpegel 41 dB

Verfügbar ab 11/23

FKGF 9855.0i

Festtürtechnik

2.599,- €



FKGF 9850.0 **** NEU

- Elektronische Temperaturregelung über Touchsensoren
- Elektronische Temperaturanzeige
- SilverLine Design
- Holiday Function
- FastCooling / FastFreezing mit automatischer Abschaltung
- LED Rückwand
- Defrost Mode / Eco Mode
- Akustisches Warnsignal
- VarioShelves / VarioBoxes
- Verchromte Flaschenablage
- Transparente Gefrierschubladen
- Nutzinhalt 267 Liter, davon
 - Normalkühlraum 174 Liter
 - ChillerZone (0°C) 26 Liter
 - Gefrierraum 67 Liter
- Türanschlag wechselbar

Technische Daten:

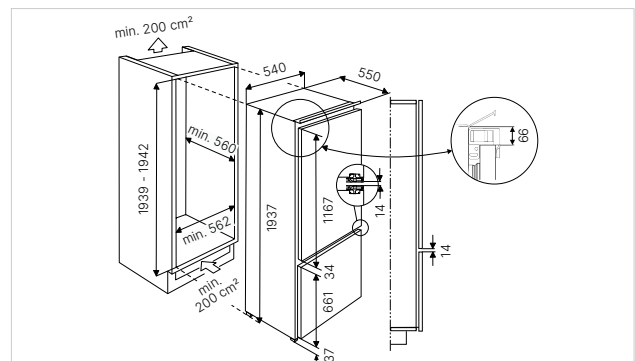
- Energieverbrauch pro Jahr 232 kWh
- Gefrierleistung 3,0 kg/24 h
- Lagerzeit bei Störungen 10 h
- Gerätemaße B x H x T ca. 540 x 1.973 x 550 mm
- Ausschnittmaße B x H x T ca. 560 x 1.942 x 560 mm
- Geräuschpegel 41 dB

Verfügbar ab 11/23

FKGF 9850.0i

Festtürtechnik

2.499,- €



FRISCH. KÜHLSCHRÄNKE. K-SERIES.8



Ideal in Kombination mit
FG 8840.0i (siehe rechts)
für eine komfortable
Side-by-Side-Lösung.



FK 8840.1

- Elektronische Temperaturregelung über Touchsensoren
- Elektronische Temperaturanzeige
- SilverLine Design
- Holiday Function
- Defrost Mode
- Akustisches Warnsignal
- VarioShelves / VarioBoxes
- Verchromte Flaschenablage
- FreshBox
- Nutzinhalt 309 Liter
- Türanschlag wechselbar

Technische Daten:

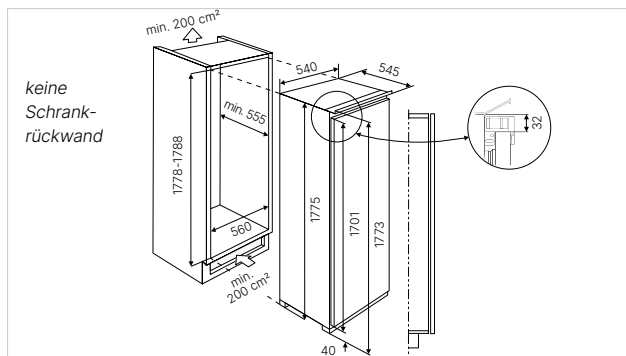
- Energieverbrauch pro Jahr 114 kWh
- Gerätemaße
B x H x T ca. 540 x 1.775 x 545 mm
- Nischenmaße
B x H x T ca. 560 x 1.788 x 555 mm
- Geräuschpegel 36 dB

Verfügbar ab 01/24

FK 8840.1i

Festtürtechnik

1.999,- €



FRISCH. GEFRIERSCHRÄNKE. K-SERIES.8



Ideal in Kombination mit
FK 8840.0i (siehe links)
für eine komfortable
Side-by-Side-Lösung.



FG 8840.1 ****

- Elektronische Temperaturregelung über Touchsensoren
- Elektronische Temperaturanzeige
- FastFreezing mit automatischer Abschaltung
- Akustisches Warnsignal
- IceBank
- Transparente Gefrierschubladen
- Nutzinhalt 220 Liter
- Türanschlag wechselbar

Technische Daten:

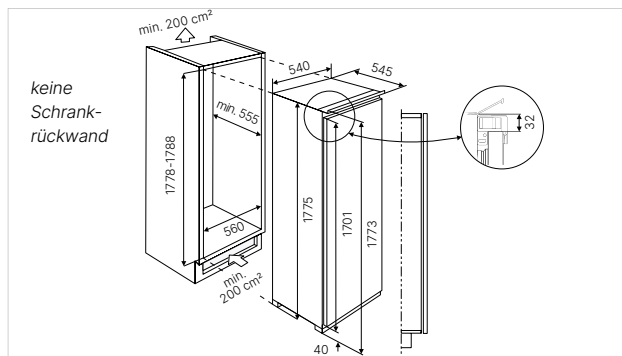
- Energieverbrauch pro Jahr 239 kWh
- Gefrierleistung 10 kg/24 h
- Lagerzeit bei Störungen 13 h
- Gerätemaße
B x H x T ca. 540 x 1.775 x 545 mm
- Nischenmaße
B x H x T ca. 560 x 1.788 x 555 mm
- Geräuschpegel 39 dB

Verfügbar ab 01/24

FG 8840.1i

Festtürtechnik

1.999,- €



FRISCH. KÜHL-GEFRIERKOMBINATIONEN. FRISCHEZONE. K-SERIES.8



FKGF 8851.0 **** NEU

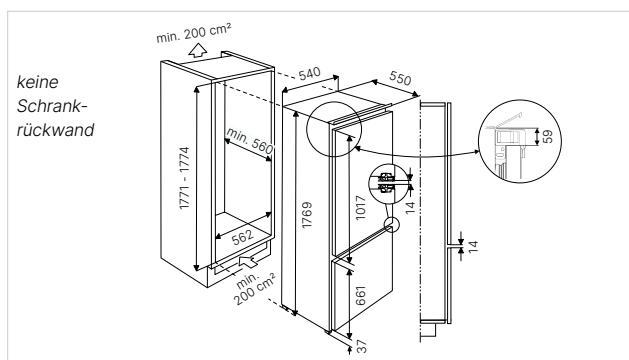
- Elektronische Temperaturregelung über Touchsensoren
- Elektronische Temperaturanzeige
- SilverLine Design
- Holiday Function
- FastCooling / FastFreezing mit automatischer Abschaltung
- Metallic Backwall
- Defrost Mode / Eco Mode
- Akustisches Warnsignal
- VarioShelves / VarioBoxes
- Flaschenablage aus Holz
- Transparente Gefrierschubladen
- Nutzinhalt 244 Liter, davon
 - Normalkühlraum 151 Liter
 - ChillerZone (0°C) 26 Liter
 - Gefrierraum 67 Liter
- Türanschlag wechselbar

Technische Daten:

- Energieverbrauch pro Jahr 234 kWh
- Gefrierleistung 3,0 kg/24 h
- Lagerzeit bei Störungen 11 h
- Gerätemaße B x H x T ca. 540 x 1.769 x 550
- Ausschnittmaße B x H x T ca. 562 x min. 1.771 x 560 mm
- Geräuschpegel 41 dB

Verfügbar ab 11/23

FKGF 8851.0i Festtürtechnik 2.099,- €



K-SERIES.8



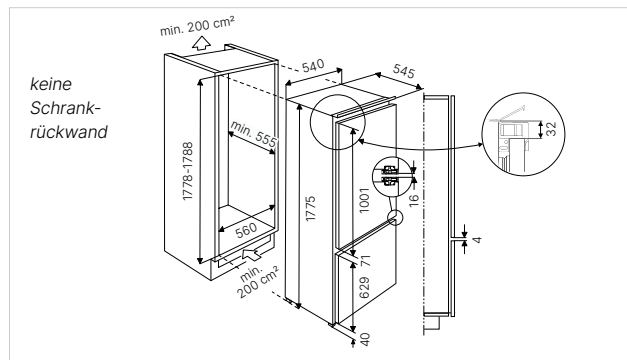
FKGF 8860.0 ****

- Elektronische Temperaturregelung über Touchsensoren
- Elektronische Temperaturanzeige
- Inverter Kompressor
- SilverLine Design
- FastCooling / FastFreezing mit automatischer Abschaltung
- Defrost Mode / Eco Mode
- Akustisches Warnsignal
- VarioShelves / VarioBoxes
- Verchromte Flaschenablage
- IceBank
- Transparente Gefrierschubladen
- Nutzinhalt 254 Liter, davon
 - Normalkühlraum 185 Liter
 - Gefrierraum 69 Liter
- Türanschlag wechselbar

Technische Daten:

- Energieverbrauch pro Jahr 224 kWh
- Gefrierleistung 3,2 kg/24 h
- Lagerzeit bei Störungen 13 h
- Gerätemaße B x H x T ca. 540 x 1.775 x 545 mm
- Ausschnittmaße B x H x T ca. 560 x 1.788 x 555 mm
- Geräuschpegel 38 dB

FKGF 8860.0i Festtürtechnik 2.199,- €



FRISCH. KÜHL-GEFRIERKOMBINATIONEN.

K-SERIES.5



FKG 8540.0 ****

- Elektronische Temperaturregelung über Touchsensoren
- Elektronische Temperaturanzeige
- Inverter Kompressor
- SilverLine Design
- FastCooling / FastFreezing mit automatischer Abschaltung
- Defrost Mode
- Akustisches Warnsignal
- VarioShelves / VarioBoxes
- Verchromte Flaschenablage
- FreshBox
- IceBank
- Transparente Gefrierschubladen
- Nutzinhalt 262 Liter, davon
 - Kühlraum 193 Liter
 - Gefrierraum 69 Liter
- Türanschlag wechselbar

Technische Daten:

- Energieverbrauch pro Jahr 224 kW/h
- Gefrierleistung 3,2 kg/24 h
- Lagerzeit bei Störungen 13 h
- Gerätemaße B x H x T ca. 540 x 1.775 x 545 mm
- Nischenmaße B x H x T ca. 560 x 1.788 x 555 mm
- Geräuschpegel 38 dB

K-SERIES.3



FKG 8340.0 ****

- Elektronische Temperaturregelung über Touchsensoren
- SilverLine Design
- FastCooling mit automatischer Abschaltung
- Defrost Mode
- Akustisches Warnsignal
- VarioShelves / VarioBoxes
- Verchromte Flaschenablage
- Transparente Gefrierschubladen
- Nutzinhalt 271 Liter, davon
 - Kühlraum 193 Liter
 - Gefrierraum 78 Liter
- Türanschlag wechselbar

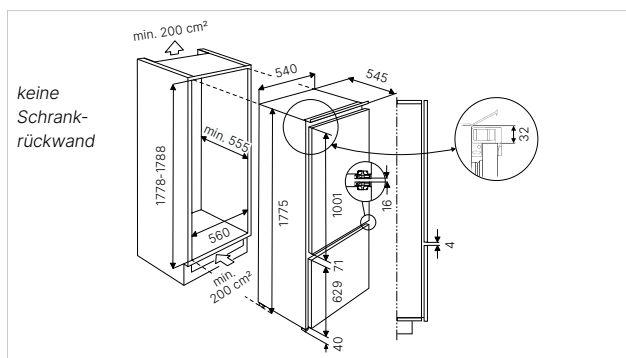
Technische Daten:

- Energieverbrauch pro Jahr 225 kWh
- Gefrierleistung 3,6 kg/24 h
- Lagerzeit bei Störungen 20 h
- Gerätemaße B x H x T ca. 540 x 1.775 x 545 mm
- Nischenmaße B x H x T ca. 560 x 1.788 x 555 mm
- Geräuschpegel 35 dB

FKG 8540.0i

Festtürtechnik

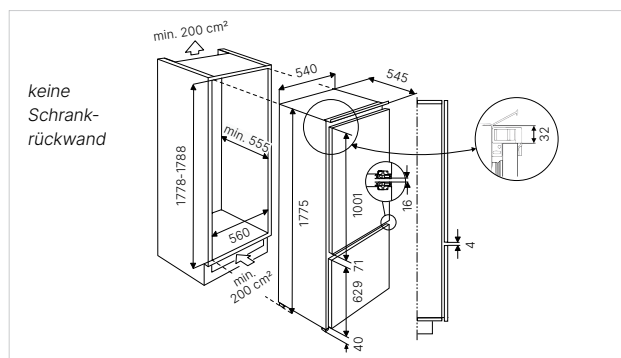
1.899,- €



FKG 8340.0i

Schlepptürtechnik

1.399,- €



FRISCH. KÜHLSCHRÄNKE. K-SERIES.5

K-SERIES.5



FK 4545.1 ****

- Manuelle Temperaturregelung über Drehregler
- SilverLine Design
- Defrost Mode
- VarioShelves / VarioBoxes
- Nutzinhalt 175 Liter, davon
 - Normalkühlen 156 Liter
 - Gefrierfach 19 Liter
- Türanschlag wechselbar

Technische Daten:

- Energieverbrauch pro Jahr 152 kWh
- Gefrierleistung 2 kg/24 h
- Lagerzeit bei Störungen 16 h
- Gerätemaße B x H x T ca. 540 x 1.215 x 545 mm
- Nischenmaße B x H x T ca. 560 x 1.228 x 555 mm
- Geräuschpegel 35 dB

Verfügbar ab 01/24



FK 4540.1

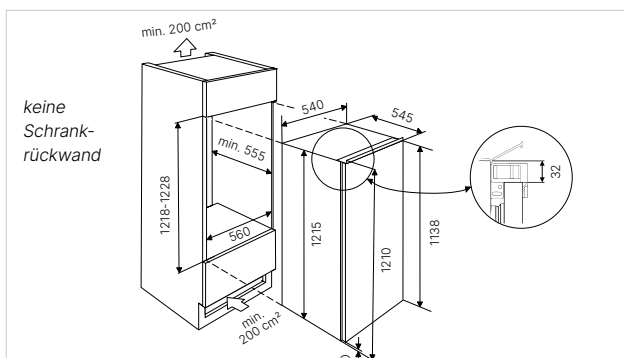
- Manuelle Temperaturregelung über Drehregler
- SilverLine Design
- Defrost Mode
- VarioShelves / VarioBoxes
- Verchromte Flaschenablage
- Nutzinhalt 198 Liter
- Türanschlag wechselbar

Technische Daten:

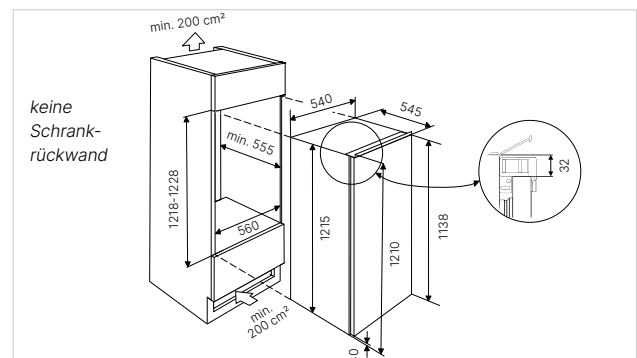
- Energieverbrauch pro Jahr 100 kWh
- Gerätemaße B x H x T ca. 540 x 1.215 x 545 mm
- Nischenmaße B x H x T ca. 560 x 1.228 x 555 mm
- Geräuschpegel 35 dB

Verfügbar ab 01/24

FK 4545.1i Schlepptürtechnik 999,- €



FK 4540.1i Schlepptürtechnik 999,- €



FRISCH. KÜHLCHRÄNKE. K-SERIES.5

K-SERIES.5



FK 2545.0 ****

- Manuelle Temperaturregelung über Drehregler
- Defrost Mode
- VarioShelves / VarioBoxes
- Nutzinhalt 110 Liter
 - davon
 - Normalkühlen 97 Liter
 - Gefrierfach 13 Liter
- Türanschlag wechselbar

Technische Daten:

- Energieverbrauch pro Jahr 141 kWh
- Gefrierleistung 2,6 kg/24 h
- Lagerzeit bei Störungen 9 h
- Gerätemaße
B x H x T ca. 540 × 866 × 548 mm
- Nischenmaße
B x H x T ca. 560 × 880 × 555 mm
- Geräuschpegel 35 dB



FK 2540.0

- Manuelle Temperaturregelung über Drehregler
- Defrost Mode
- VarioShelves / VarioBoxes
- Nutzinhalt 126 Liter
- Türanschlag wechselbar

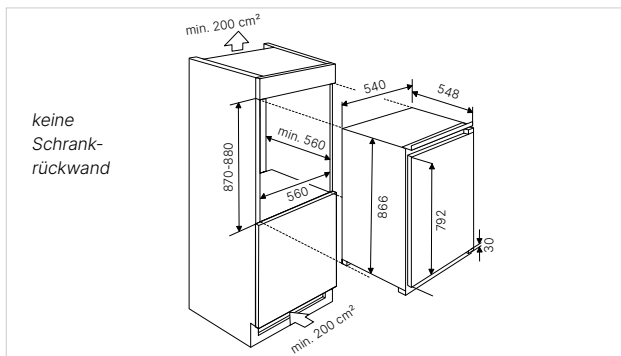
Technische Daten:

- Energieverbrauch pro Jahr 92 kWh
- Gerätemaße
B x H x T ca. 540 × 866 × 548 mm
- Nischenmaße
B x H x T ca. 560 × 880 × 555 mm
- Geräuschpegel 29 dB

FK 2545.0i

Schlepptürtechnik

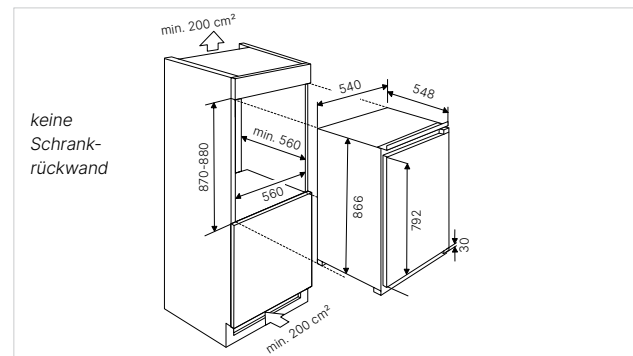
799,- €



FK 2540.0i

Schlepptürtechnik

799,- €



FRISCH. KÜHLSCHRÄNKE. UNTERBAU. K-SERIES.5



FKU 1540.0

- Manuelle Temperaturregelung über Drehregler
- Defrost Mode
- VarioShelves / VarioBoxes
- Nutzinhalt 128 Liter
- Türanschlag wechselbar
- Türöffnungswinkelbegrenzung auf 90° möglich
- Sockel Be- und Entlüftung

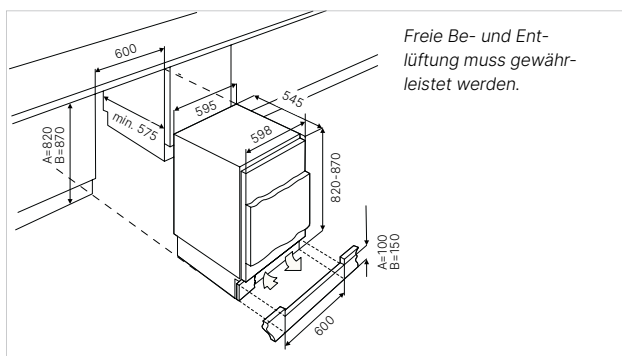
Technische Daten:

- Energieverbrauch pro Jahr 92 kWh
- Gerätemaße B x H x T ca. 595 x 820 x 545 mm
- Nischenmaße B x H x T ca. 600 x 820 x 575 mm
- Geräuschpegel 35 dB

FKU 1540.0i

Festtürtechnik

1.199,- €



| Individuell und glänzend.

KÜPPERSBUSCH GESCHIRRSPÜLER

Diese Geschirrspüler kümmern sich genauso sorgfältig um Gläser und Besteck wie Sie selbst. Sie spülen Ihr wertvolles Geschirr schonend, leise und glänzend. Wie wäre es mit einer zusätzlichen optionalen Reinigungszone für sorgfältiges und doch schonendes Reinigen von Geschirr und Gläsern? Alles möglich mit den zahlreichen Optionen.

Küppersbusch



• auto
40°-65°



•
70°

• eco
50°

•
40°

• 1h
60°

•
35°



FLEXIBILITÄT MIT SYSTEM

multiflex-Schubladen

Die multiflex-Schubladen sorgen für mehr Variabilität und Flexibilität.

Besteck, Kochbesteck und Espressotassen verschwinden aus dem Geschirrkorb und sorgen damit für mehr Platz.



multiflex-Schublade I (60 / 45 cm breite Geschirrspüler) ohne verstellbare Elemente

multiflex-Schublade II (60 cm breite Geschirrspüler)
Tassenablagen verstellbar

multiflex-Korbsystem III für 60 cm breite Geschirrspüler

Oberkorb

- 6 umklappbare Stachelreihen
- 2 Tassenablagen
- Griff mit Edelstahlblech am Korb

Unterkorb

- 8 umklappbare Stachelreihen
- Griff mit Edelstahlblech am Korb



multiflex-Korbsystem II für 60 cm breite Geschirrspüler

Oberkorb

- 2 Tassenablagen
- 3 umklappbare Stachelreihen
- Griff am Korb

Unterkorb

- 4 umklappbare Stachelreihen
- Griff am Korb



multiflex-Korbsystem I für 60 cm breite Geschirrspüler

Oberkorb

- 2 Tassenablagen

Unterkorb

- 4 umklappbare Stachelreihen



multiflex-Korbsystem II für 45 cm breite Geschirrspüler

Oberkorb

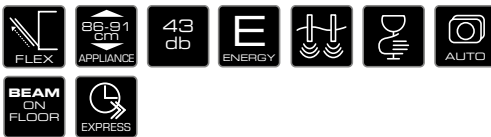
- 2 Tassenablagen
- 1 umklappbare Stachelreihe
- Griff am Korb

Unterkorb

- 2 umklappbare Stachelreihen
- Griff am Korb



GESCHIRRSPÜLER. 60 CM XXL. K-SERIES.5



GX 6500.0

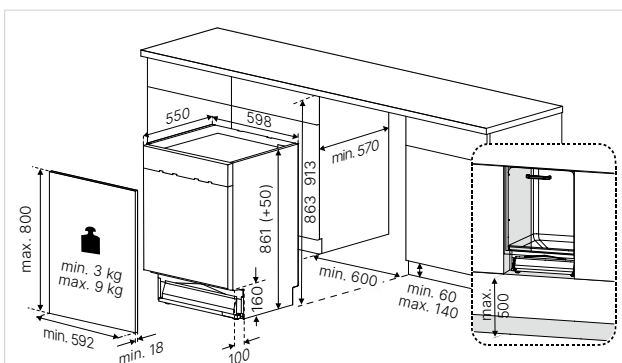
- Kapazität für 15 internationale Maßgedecke
- 9 Programme: Intensivprogramm 70°C, Glaspflegeprogramm 40°C, Automatikprogramm 40°C – 65°C, ECO Programm 50°C, Schnellprogramm 35°C, 1h Programm 60°C, Flextronic Programm, Maschinenpflegeprogramm, Vorspülen
- Sonderfunktionen: Express-System, Halbe Beladung, IntensiveClean, IntensiveRinse
- LED Display
- Elektronische Zeitvorwahl 24h
- Bedienung über Drucktasten
- Elektronische Nachfüllanzeige für Salz und Klarspüler
- Akustisches Signal bei Programmende
- multiflex-Korbsystem II
- multiflex-Schublade II
- Besteckkorb inklusive
- Höhenverstellbarer Oberkorb, auch bei Beladung
- Innenbehälter Edelstahl / Boden Edelstahl
- Technisch für Hocheinbau geeignet

Technische Daten:

- Anschlusswert 2,1 kW (steckerfertig)
- Energieverbrauch* pro 100 Betriebszyklen 97 kWh
- Wasserverbrauch* pro Betriebszyklus 9,5 Liter
- Gerätemaße B x H x T ca. 598 x 861-911 x 550 mm
- Nischenmaße B x H x T ca. 600 x 863-913 x 570 mm

* im Eco Programm

GX 6500.0 v Vollintegriert **1.199,- €**



GESCHIRRSPÜLER. 60 CM. K-SERIES.8



G 6805.1

- Kapazität für 15 internationale Maßgedecke
- 8 Programme: Intensivprogramm 70°C, Glaspflegeprogramm 40°C, Automatikprogramm 40°C – 65°C, ECO Programm 50°C, Schnellprogramm 35°C, 1h Programm 60°C, Flextronic Programm, Vorspülen
- Sonderfunktionen: IonClean, Express-System, Halbe Beladung, IntensiveClean, IntensiveDry
- LED Display
- Elektronische Zeitvorwahl 24h
- Bedienung über Touchsensoren
- Elektronische Nachfüllanzeige für Salz und Klarspüler
- Akustisches Signal bei Programmende
- multiflex-Korbsystem III
- multiflex-Schublade II
- Besteckkorb inklusive
- Höhenverstellbarer Oberkorb, auch bei Beladung
- Innenbehälter Edelstahl / Boden Edelstahl
- Technisch für Hocheinbau geeignet

Technische Daten:

- Anschlusswert 2,1 kW (steckerfertig)
- Energieverbrauch* pro 100 Betriebszyklen 86 kWh
- Wasserverbrauch* pro Betriebszyklus 9,9 Liter
- Gerätemaße B x H x T ca. 598 x 818-868 x 550 mm
- Nischenmaße B x H x T ca. 600 x 820-870 x 570 mm

* im Eco Programm

K-SERIES.5



G 6500.0

- Kapazität für 15 internationale Maßgedecke
- 9 Programme: Intensivprogramm 70°C, Glaspflegeprogramm 40°C, Automatikprogramm 40°C – 65°C, ECO Programm 50°C, Schnellprogramm 35°C, 1h Programm 60°C, Flextronic Programm, Maschinenpflegeprogramm, Vorspülen
- Sonderfunktionen: Express-System, Halbe Beladung, IntensiveClean, IntensiveRinse
- LED Display
- Elektronische Zeitvorwahl 24h
- Bedienung über Drucktasten
- Elektronische Nachfüllanzeige für Salz und Klarspüler
- Akustisches Signal bei Programmende
- multiflex-Korbsystem II
- multiflex-Schublade II
- Besteckkorb inklusive
- Höhenverstellbarer Oberkorb, auch bei Beladung
- Innenbehälter Edelstahl / Boden Edelstahl
- Technisch für Hocheinbau geeignet

Technische Daten:

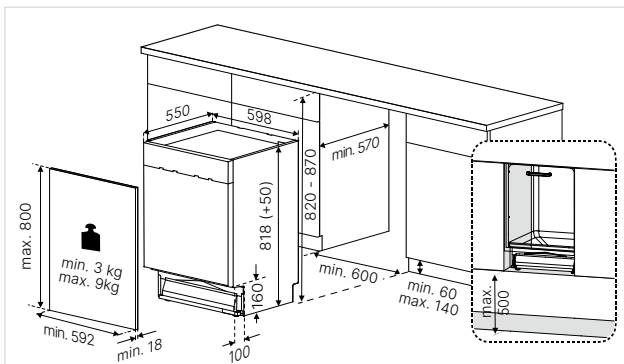
- Anschlusswert 2,1 kW (steckerfertig)
- Energieverbrauch* pro 100 Betriebszyklen 97 kWh
- Wasserverbrauch* pro Betriebszyklus 9,5 Liter
- Gerätemaße B x H x T ca. 598 x 818-868 x 550 mm
- Nischenmaße B x H x T ca. 600 x 820-870 x 570 mm

* im Eco Programm

G 6805.1 v

Vollintegriert

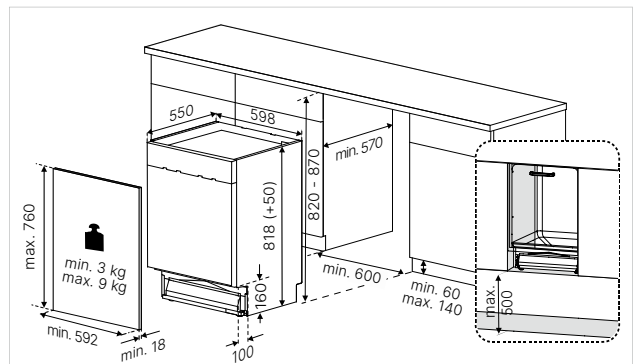
1.299,- €



G 6500.0 v

Vollintegriert

1.049,- €



GESCHIRRSPÜLER. 60 CM. K-SERIES.3



G 6300.0

- Kapazität für 15 internationale Maßgedecke
- 7 Programme: Intensivprogramm 70°C, Automatikprogramm 40°C – 65°C, ECO Programm 50°C, Schnellprogramm 35°C, 1h Programm 60°C, Maschinenpflegeprogramm, Vorspülen
- Sonderfunktionen: Express-System, Halbe Beladung, IntensiveClean, IntensiveDry
- LED Display
- Elektronische Zeitvorwahl 24h
- Bedienung über Drucktasten
- Elektronische Nachfüllanzeige für Salz und Klarspüler
- Akustisches Signal bei Programmende
- multiflex-Korbsystem I
- multiflex-Schublade I
- Besteckkorb inklusive
- Höhenverstellbarer Oberkorb, auch bei Beladung
- Innenbehälter Edelstahl / Boden Edelstahl
- Technisch für Hocheinbau geeignet

Technische Daten:

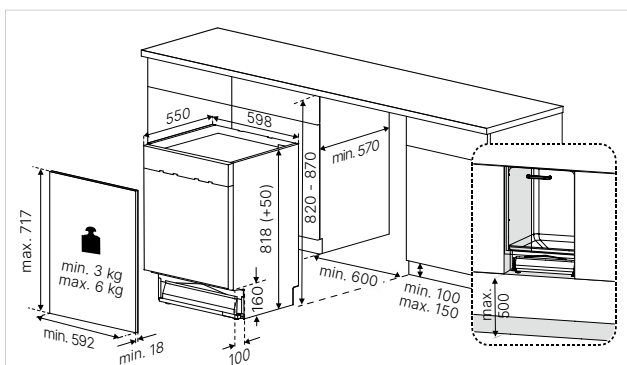
- Anschlusswert 2,1 kW (steckerfertig)
- Energieverbrauch* pro 100 Betriebszyklen 97 kWh
- Wasserverbrauch* pro Betriebszyklus 9,5 Liter
- Gerätegröße B x H x T ca. 598 x 818-868 x 550 mm
- Nischengröße B x H x T ca. 600 x 820-870 x 570 mm

* im Eco Programm

G 6300.0 v

Vollintegriert

949,- €



GESCHIRRSPÜLER. 45 CM. K-SERIES.8



G 4800.1

- Kapazität für 10 internationale Maßgedecke
- 9 Programme: Intensivprogramm 70°C, Glaspflegeprogramm 40°C, Automatikprogramm 40°C – 65°C, ECO Programm 50°C, Schnellprogramm 35°C, 1h Programm 60°C, Flextronic Programm, Maschinenpflegeprogramm, Vorspülen
- Sonderfunktionen: Express-System, Halbe Beladung, IntensiveClean, IntensiveRinse
- LED Display
- Elektronische Zeitvorwahl 24h
- Bedienung über Drucktasten
- Elektronische Nachfüllanzeige für Salz und Klarspüler
- Akustisches Signal bei Programmende
- multiflex-Korbsystem II
- multiflex-Schublade I
- Besteckkorb inklusive
- Höhenverstellbarer Oberkorb, auch bei Beladung
- Innenbehälter Edelstahl / Boden Edelstahl
- Technisch für Hocheinbau geeignet

Technische Daten:

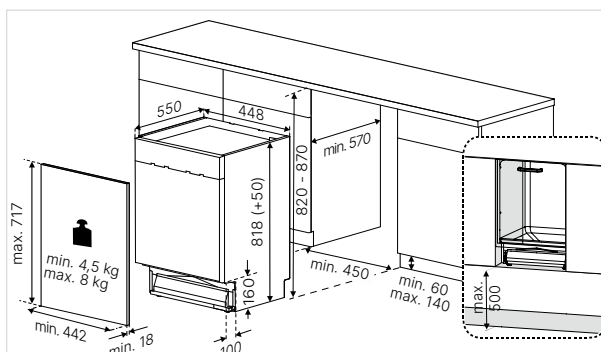
- Anschlusswert 2,1 kW (steckerfertig)
- Energieverbrauch* pro 100 Betriebszyklen 59 kWh
- Wasserverbrauch* pro Betriebszyklus 8,9 Liter
- Gerätegröße B x H x T ca. 448 x 818-868 x 550 mm
- Nischengröße B x H x T ca. 450 x 820-870 x 570 mm

* im Eco Programm

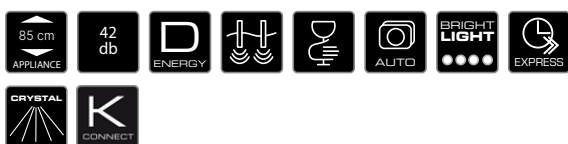
G 4800.1 v

Vollintegriert

1.049,- €



GESCHIRRSPÜLER. 60 CM. FREISTEHEND. K-SERIES.5



G 6580.0 NEU

- Kapazität für 15 internationale Maßgedecke
- 8 Programme: Intensivprogramm 60-70°C, Quickprogramm 40°C, 3 Automatikprogramme 30-50°C / 50-60°C / 60-70°C, ECO Programm 50°C, Schnellprogramm 35°C, 1h Programm 65°C, DualWash-Programm 60°C
- Sonderfunktionen: Express-System, Halbe Beladung, Silentwash, IntensiveClean, Energiesparen
- LED Display
- Elektronische Zeitvorwahl 24h
- Bedienung über Touchsensoren
- Elektronische Nachfüllanzeige für Salz und Klarspüler
- Akustisches Signal bei Programmende
- Besteckschublade inklusive
- Höhenverstellbarer Oberkorb, auch bei Beladung
- Innenbehälter Edelstahl / Boden Edelstahl

Technische Daten:

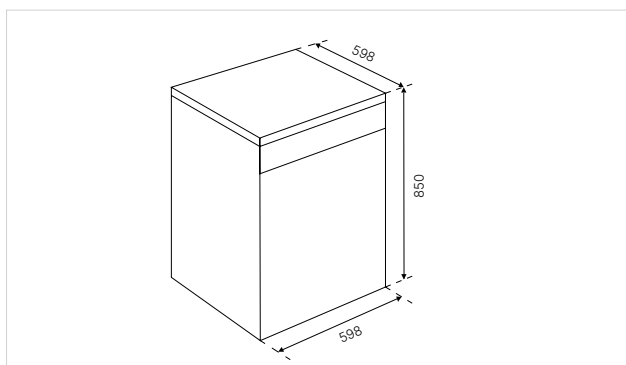
- Anschlusswert 2,0 kW (steckerfertig)
- Energieverbrauch*
pro 100 Betriebszyklen 97 kWh
- Wasserverbrauch*
pro Betriebszyklus 9,0 Liter
- Gerätemaße B x H x T ca. 600 x 850 x 600 mm

* im Eco Programm

G 6580.0 E

Edelstahl, freistehend



1.199,- €



KÜPPERSBUSCH ZUBEHÖR & TECHNISCHE DATEN



ZUBEHÖR. BACKÖFEN. COMPACT.

		BP / B 6850 BP / B 6550 BP / B 6350 BP 6381 BD 6340 BP 6332 B 6330	BD 6340	CBD 6550	CBM 6550 CBM 6350 CBM 6330	CBP 6550 CBP 6332
	Abmessungen B x H x T	Zubehör.-Nr. UVP in Euro	Zubehör.-Nr. UVP in Euro	Zubehör.-Nr. UVP in Euro	Zubehör.-Nr. UVP in Euro	Zubehör.-Nr. UVP in Euro
Backblech emailliert 	Außenabmessungen: ca. 459 × 30 × 379 mm Innenabmessungen: ca. 436 × 28 × 361 mm	ZB 1000 60,-	ZB 1000 60,-	ZB 1000 60,-		ZB 1000 60,-
Universalblech / Fettpfanne emailliert 	Außenabmessungen: ca. 459 × 50 × 379 mm Innenabmessungen: ca. 436 × 48 × 361 mm	ZB 1001 60,-	ZB 1001 60,-	ZB 1001 60,-		ZB 1001 60,-
Backstein mit Heber 	Abmessungen: ca. 380 × 331 × 10/12 mm	145 100,-	145 100,-	145 100,-	145 100,-	145 100,-
Profi Cooking Set , bestehend aus: Universalblech, Innenrost und Deckel 	Außenabmessungen Universalblech: ca. 459 × 60 × 379 mm Innenabmessungen Universalblech: ca. 430 × 59 × 265 mm	ZB 8030 230,-	ZB 8030 230,-	ZB 8030 230,-		ZB 8030 230,-
Profi Bräter Set , bestehend aus: Aluminium-Gusspfanne (induktionsgeeignet*) und Vollauszug 	Außenabmessungen Aluminium-Gusspfanne: ca. 458 × 45 × 379 mm Innenabmessungen Aluminium-Gusspfanne: ca. 345 × 39 × 326 mm	ZB 8031 230,-	ZB 8031 230,-			
Vollauszug (1 Paar) 		ZB 1002 140,-	ZB 1002 140,-			
Teilauszug (1 Paar) 		ZB 1003 90,-	ZB 1003 90,-	ZC 1001 150,-		ZC 1000 100,-
Profi Steam Adapter 	Außenabmessungen B x T ca. 458 × 379 mm		GN 8000 170,-	GN 8000 170,-		
Garbehälter GN 1/3 gelocht 	Außenabmessungen: ca. 325 × 39 × 176 mm Innenabmessungen: ca. 300 × 38 × 151 mm		GN 1304 40,-	GN 1304 40,-		
Garbehälter GN 1/3 ungelocht (2 Stück) 	Außenabmessungen: ca. 325 × 39 × 176 mm Innenabmessungen: ca. 300 × 38 × 151 mm		ZB 1005 100,-	ZB 1005 100,-		
Garbehälter GN 2/3 gelocht 	Außenabmessungen: ca. 354 × 39 × 325 mm Innenabmessungen: ca. 329 × 38 × 300 mm		GN 2304 70,-	GN 2304 70,-		

* nicht geeignet für Kochfelder mit Miradur®-Beschichtung

INDIVIDUAL.



Design Edelstahl



Design Black Chrome



Design Silver Chrome



Design Gold



Design Black Velvet



Design Copper



Design Edelstahl



Design Black Chrome



Design Silver Chrome



Design Gold





Design Black Velvet



Design Copper

	BP / B 6850 BP / B 6550 BP / B 6350 BP 6381 BD 6340 BP 6332 B 6330	CBD 6550	CBM 6550 CBM 6350 CBM 6330 CM 6330	CBP 6550	B 9330	ML/MR 6330	CKV 6800	CSV 6800 CSW 6800 CSZ 6800
	Zubehör.-Nr. UVP in Euro	Zubehör.-Nr. UVP in Euro	Zubehör.-Nr. UVP in Euro	Zubehör.-Nr. UVP in Euro	Zubehör.-Nr. UVP in Euro	Zubehör.-Nr. UVP in Euro	Zubehör.-Nr. UVP in Euro	Zubehör.-Nr. UVP in Euro
Design Kit Edelstahl		DK 1000 / 100,-			DK 1004 / 150,-	DK 1003 / 100,-	DK 1001 / 100,-	DK 1002 / 90,-
Design Kit Black Chrome		DK 2000 / 270,-			DK 2004 / 270,-	DK 2003 / 160,-	DK 2001 / 160,-	DK 2002 / 160,-
Design Kit Silver Chrome		DK 3000 / 270,-			DK 3004 / 270,-	DK 3003 / 160,-	DK 3001 / 160,-	DK 3002 / 160,-
Design Kit Gold		DK 4000 / 270,-			DK 4004 / 270,-	DK 4003 / 160,-	DK 4001 / 160,-	DK 4002 / 160,-
Design Kit Black Velvet		DK 5000 / 100,-			DK 5004 / 150,-	DK 5003 / 100,-	DK 5001 / 100,-	DK 5002 / 90,-
Design Kit Copper		DK 7000 / 270,-				DK 7003 / 170,-	DK 7001 / 160,-	DK 7002 / 160,-

ZUBEHÖR. MULDENLÜFTER.

		KMI 9850	KMI 9800	KMI 8590	KMI 8500	KMI 8560	VKM 1820
		Zubehör.-Nr. UVP in Euro	Zubehör.-Nr. UVP in Euro	Zubehör.-Nr. UVP in Euro	Zubehör.-Nr. UVP in Euro	Zubehör.-Nr. UVP in Euro	Zubehör.-Nr. UVP in Euro
Glasabdeckung		ZK 8005 290,-	ZK 8005 290,-		ZK 8000 (nur in schwarz) 180,-	ZKM 8050 170,-	ZKM 8050 170,-
Keramikfilterset (3 Stück)				ZKM 8595 690,-			
Kohlefilterbox		ZK 8001 390,-	ZK 8001 390,-	ZK 8001 390,-	ZK 8001 390,-	ZK 8001 390,-	ZK 8001 390,-
Ersatzkohlefilter für Kohlefilterbox		ZK 8004 120,-	ZK 8004 120,-	ZK 8004 120,-	ZK 8004 120,-	ZK 8004 120,-	ZK 8004 120,-
PlasmaMade Filter		ZD 8001 1.400,-	ZD 8001 1.400,-	ZD 8001 1.400,-	ZD 8001 1.400,-	ZD 8001 1.400,-	ZD 8001 1.400,-
Fensterkontaktschalter- Funksystem		ZK 8002 690,-	ZK 8002 690,-		ZK 8002 690,-		ZK 8002 690,-
Motorkabelverlängerung		ZK 8008 180,-	ZK 8008 180,-		ZK 8008 180,-		
Basic-Set bestehend aus: 1 x Rundbogen senkrecht 90° (Naber: F-RBV 150 / Özpolat: N20072) 1 x Adapterstück (Naber: F-RVB 150 / Özpolat: N20025) 2 x Flachkanal 0,5 m (Naber: F-VOR 150 / Özpolat: N20004)	  				ZKM 8000 A 140,-	ZKM 8000 A 140,-	
Rückwandanschlußset				ZKM 8500 160,-			
Kohlefiltermatte für Sockelbox ZKM 8051				ZKM 8051-1 70,-		ZKM 8051-1 70,-	
Keramikfilter-Kassette						ZKM 8150 290,-	
Umluft-Sockelblendenbox inkl. Kohlefiltermatte				ZKM 8051 340,-		ZKM 8051 340,-	
Lüftungsgitter Edelstahl-Look		99089 90,-	99089 90,-	DK 8591 130,-	99089 90,-		
Lüftungsgitter Black Chrome		99090 170,-	99090 170,-	DK 8592 170,-	99090 170,-		
Lüftungsgitter Silver Chrome		99091 170,-	99091 170,-	DK 8593 170,-	99091 170,-		
Lüftungsgitter Gold		99092 170,-	99092 170,-	DK 8594 170,-	99092 170,-		
Lüftungsgitter Black Velvet		99093 90,-	99093 90,-	DK 8595 130,-	99093 90,-		
Lüftungsgitter Copper		99094 170,-	99094 170,-	DK 8597 170,-	99094 170,-		

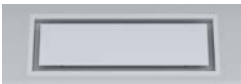
ZUBEHÖR. KOCHFELDER.

			Zubehör.-Nr. UVP in Euro
	Gussbräter mit Glasdeckel Beschichtetes Aluminium (Antihafbeschichtung) 42 × 25 cm	für alle Beheizungsarten	ZK 1302 290,-
	FlexiGrill	für KMI..., KI 98..., KI 88..., KI 68..., KIG...	1303 280,-
	Gas-Deflektor	für VKM 1820.0 SR in Verbindung mit GKS 3820.0 / GWS 3811.0	ZKM 8053 110,-
	Edelstahl-Wok-Pfanne ca. 5 Liter	für VKIW 3800.0	3710 280,-
	Edelstahl-Wok-Pfanne, groß ca. 9,3 Liter	für VKIW 3800.0	760 400,-
	Deckel für Wok-Pfannen (für Zub. 3710, 760)		763 100,-
	Teppan Yaki-Set, bestehend aus - asiatischem Chefmesser - Wender - Schaber	für VKET 3800.0	1114 110,-
VarioLine Verbindungsleiste		für Kochfelder mit Edelstahlrahmenprofil	1130 100,-
Rahmenprofil Edelstahl 800 mm		für KI 8810.0 SR, KI 8560.0 SR, KI 8520.0 WR, KI 8330.0 SR, KI 8120.0 SR	ZK 0800 140,-
Rahmenprofil Edelstahl 600 mm		für KI 6560.0 SR, KI 6520.0 WR, KI 6330.0 SR	ZK 0600 110,-

ZUBEHÖR. DUNSTHAUBEN.

Erstausrüstungs-Zubehör (Nur bei Erstbestellung notwendig)		Zubehör-Nr.	UVP in Euro
Umluftset inklusive Umluftgitter, Schlauch und Schellen	für DEF.....	565	100,-

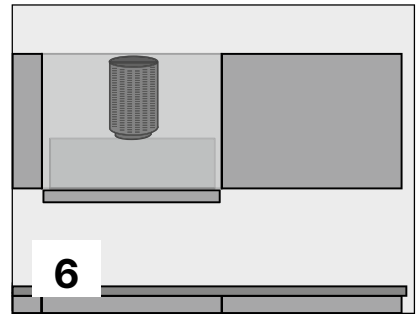
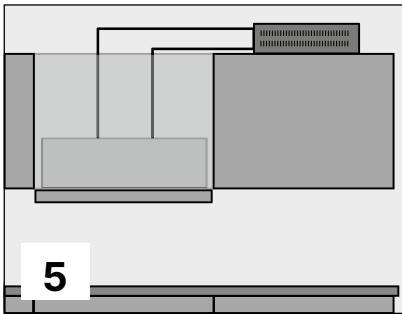
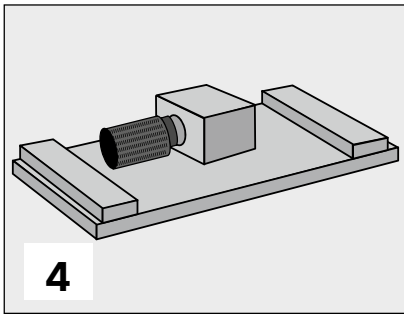
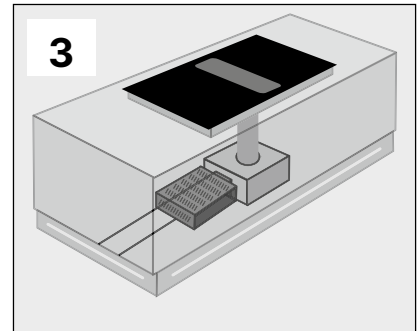
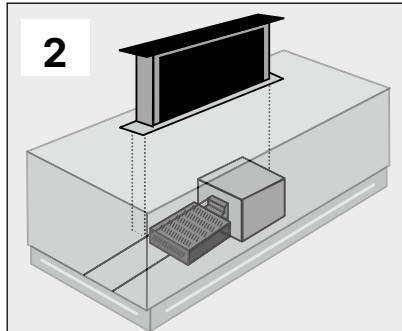
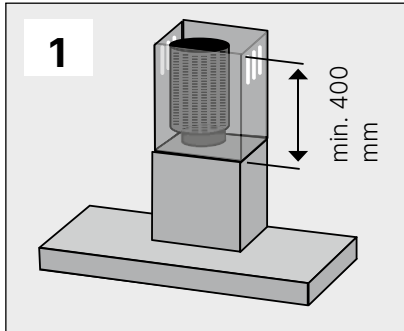
Filter			
Keramikfilter*	für DDL 9830	ZD 1015	320,-
Kohlefilter	für DI 9340, DW 9340, DW 6340	870	70,-
Kohlefilter	für LB 8650, LB 6650	9019	70,-
Kohlefilter (2 Stück erforderlich)	für DI 3800 , DEL 9550, DEL 8550, DEL 6550	881	30,-
Kohlefilter	für DEF 9550, DEF 6550	ZD 1011	60,-
Kohlefilter	für DW 8500	603	60,-
Kohlefilter	für DW 9880	ZD 1000	80,-
Kohlefilter	für DW 9500, DW 9350	ZD 1001	80,-
Kohlefilter	für DD 9840	ZD 1013	150,-
Kohlefilter	für DW 8540	ZD 1012	80,-
Kohlefilter (2 Stück erforderlich)	für DEF 6300, DEF 9800, DEF 6800, DEL 5100	ZD 1006	30,-
Kohlefilter	für DW 8550	ZD 1018	80,-

Umluftbox inkl. Keramikfilter			
	für DDL	ZD 1016	600,-

* nur verwendbar in Verbindung mit Umluftbox ZD 1016

Küppersbusch Individual	Design			
Haube		DI 3800	DW 9500	DW 9880
		Zubehör-Nr. UVP in Euro	Zubehör-Nr. UVP in Euro	Zubehör-Nr. UVP in Euro
	Edelstahl	DK 3801 (2 Stck. erforderlich) 50,-	DK 9011 70,-	DK 9881 90,-
	Black Chrome	DK 3802 (2 Stck. erforderlich) 70,-	DK 9012 70,-	DK 9882 150,-
	Silver Chrome	DK 3803 (2 Stck. erforderlich) 70,-	DK 9013 70,-	DK 9883 150,-
	Gold	DK 3804 (2 Stck. erforderlich) 70,-	DK 9014 70,-	DK 9884 150,-
	Black Velvet	DK 3805 (2 Stck. erforderlich) 50,-		DK 9885 90,-
	Copper	DK 3807 (2 Stck. erforderlich) 70,-	DK 9017 70,-	DK 9887 150,-

PLASMAMADE INSTALLATION BEI VERSCHIEDENEN HAUBENTYPEN.



1. Insel- und Wandhauben

Filter ZD 8000 wird direkt auf den Abluftstutzen montiert.

2. Downdraftsysteme

Filter ZD 8001 wird im Sockel montiert.

3. Muldenlüftung

Filter ZD 8001 wird im Sockel montiert.

4. Deckenlüfter

Filter ZD 8000 wird direkt auf dem Motor der Haube montiert.

5. Einbauhauben mit ZD 8001

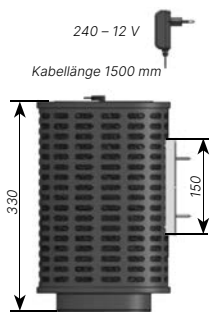
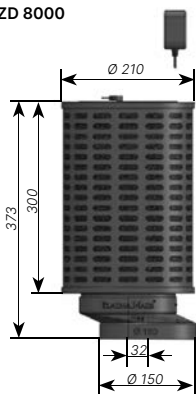
Filter ZD 8001 wird auf den Schrank gelegt und mit Haube verbunden.

6. Einbauhauben mit ZD 8000

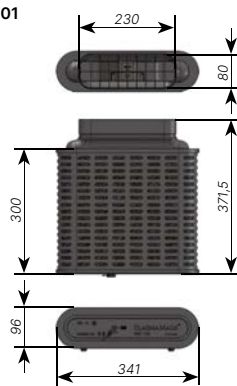
Filter ZD 8000 wird direkt auf dem Motor der Haube montiert.

PlasmaMade Filter

ZD 8000



ZD 8001

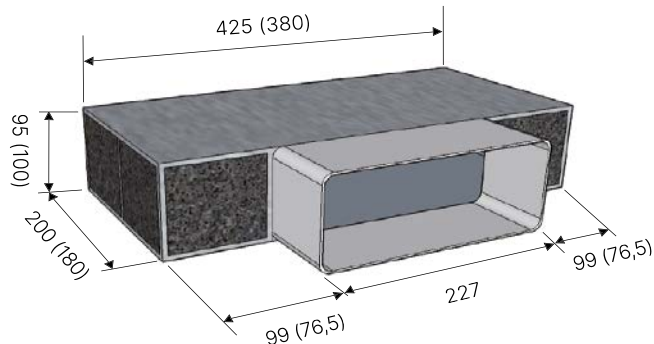


Zub.-Nr.
ZD 8000 / ZD 8001

UVP in Euro
1.400,- / 1.400,-

Kohlefilterbox

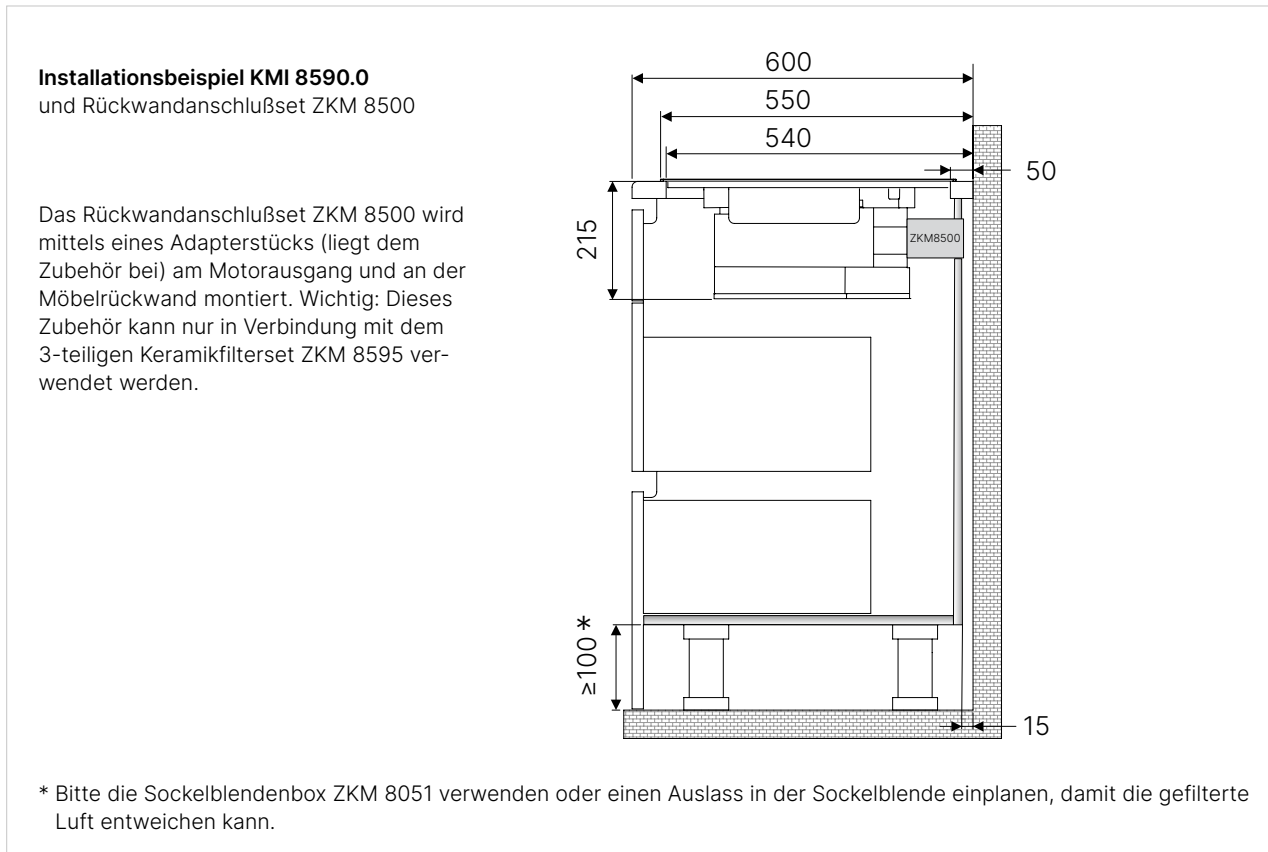
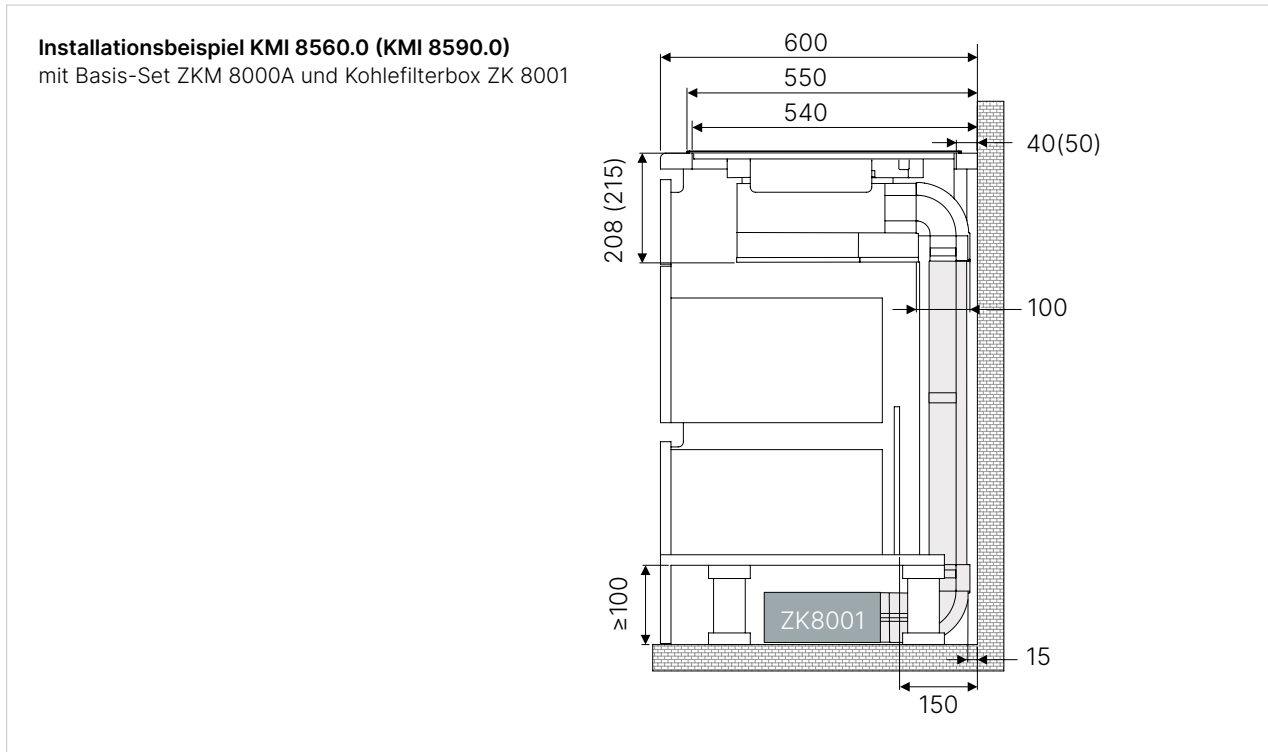
ZK 8001 (ZKM 8051)



EINBAUHINWEISE UND LIEFERUMFANG.

KMI 8560.0 / KMI 8590.0

Durch das All-in-one-System mit dem in das Kochfeld integrierten Motor können Sie die Abluft unterhalb des Kochfeldes in alle Richtungen abführen. Oberer Rundbogen 90° ist im Lieferumfang enthalten (s. Seite 167, Abb. b).



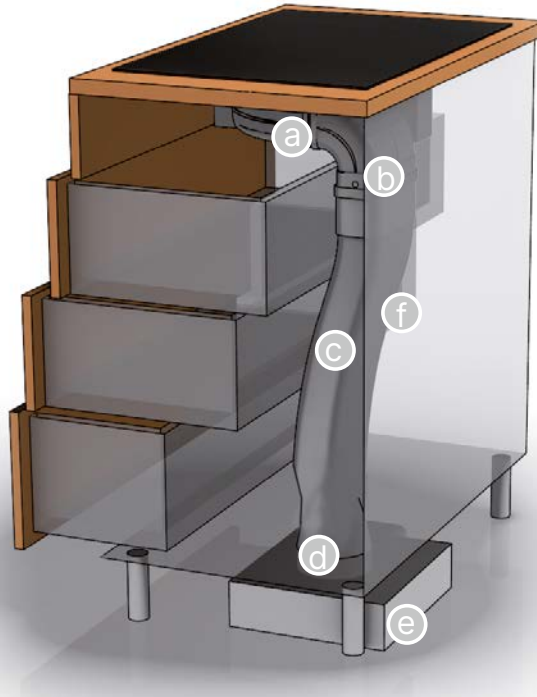
Einbaubeispiel in cm 60 cm tiefe Arbeitsplatte - Luftführungssysteme sind als Sonderzubehör zu ordern und nicht im Lieferumfang enthalten.

EINBAUHINWEISE UND LIEFERUMFANG.

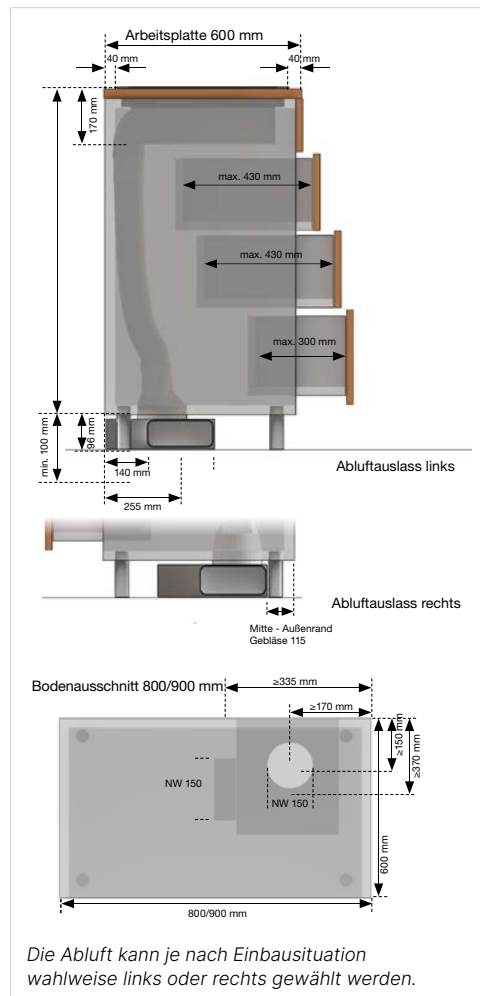
KMI 9850.0 / KMI 9800.0 / KMI 8500.0 / VKM 1820.0

Das Abluftsystem kann unsichtbar und platzsparend im Sockelbereich des Unterschrankes integriert werden. Je nach Modell enthält das Set flexible oder starre Komponenten und einen leistungsstarken Sockellüfter. KMI 9850.0, KMI 9800.0 und VKM 1820.0 enthalten Komponenten gemäß Abb. a, b, d, e und f, KMI 8500.0 enthält a, b, c, d und e.

Installationsschema Abluftkanal



Einbauvariante 600 mm Arbeitsplatte *



* nur für Modell KMI 8500.0 mit Flexabluftsystem (Abb. c)







ALLE FUNKTIONEN AUF EINEN BLICK.

	BP 6850.0 B 6850.0	BP 6550.0 B 6550.0	BP 6381.0	BP 6350.0 B 6350.0	BD 6340.0	BP 6332.0	B 9330.0	B 6330.0	B 6120.0	CBP 6550.0	CBD 6550.0	CBP 6332.0	CBM 6550.0	CBM 6350.0	CBM 6330.0	CB 6350.0
Backofen-Funktionen																
	•	•	•	•	•	•	•	•	•	•	•	•	•	•	•	•
	•	•	•	•						•	•		•	•		•
	•	•	•	•	•		•	•	•	•	•		•	•	•	•
	•	•	•	•	•	•	•	•	•	•	•	•	•	•	•	•
	•	•	•	•	•	•		•	•	•	•	•	•	•	•	•
	•	•	•	•						•	•		•	•		•
	•	•			•		•			•	•		•		•	
	•	•	•	•	•	•	•	•	•	•	•	•	•	•	•	•
	•	•	•	•		•	•	•	•	•	•	•	•	•		•
	•	•	•	•	•	•	•	•	•	•	•	•	•	•	•	•
	•	•					•			•	•		•			
	•	•			•			•	•	•	•		•			
	•	•	•	•						•	•		•	•	•	•
	•	•								•	•	•	•			
Back-Spezialfunktionen																
	•	•				•	•	•	•	•	•	•	•			
	•	•								•	•		•			
	•	•								•	•		•			
	•	•								•	•		•			
	•															
	•	•								•	•		•			
	•	•								•	•		•			
	•	•								•	•		•			
	•	•								•	•		•			
	•															
	•											•				
						•						•				









ALLE FUNKTIONEN AUF EINEN BLICK.

	CBD 6550.0	BD 6340.0
--	------------	-----------

Dampfgarfunktionen

	Sous-Vide Garen	•	
	Kombidampfgaren mit Heißluft / Ober-/Unterhitze	•/-	•/•
	Dampfgaren	•	•
	Vario-Dampfgaren	•	
	Regenerieren (Manuell)	•	•
	Regenerieren (Auto)	•	

Dampfgar-Spezialfunktionen

	Auftauen mit Dampf	•	
	Sterilisieren	•	
	Dampfstoß (auto)	•	
	Desinfizieren	•	
	Schmelzen	•	
	Feuchte Tücher wärmen	•	
	Warmhalten mit Dampf	•	
	Dampfreinigung	•	

	CBM 6550.0	CBM 6350.0	CBM 6330.0	CM 6330.0	CMK 6120.0	ML/MR 6330.0	M 6120.0
--	------------	------------	------------	-----------	------------	--------------	----------

Mikrowellenfunktionen

	Mikrowelle	•	•	•	•	•	•
	Mikrowellenfunktion zu jeder BO-Funktion zuschaltbar	•	•				
	Mikrowelle + Grill			•	•	•	•
	Mikrowelle + Heißluft			•	•		

TECHNISCHE DATEN. BACKÖFEN.

Designvarianten	Backöfen. Pyrolyse					Backöfen. Dampf
	BP 6850	BP 6550	BP 6381	BP 6350	BP 6332	BD 6340
Schwarz / Weiß / Graphite / BlackMatt	• / - / - / -	• / • / - / -	• / - / - / -	• / - / • / -	• / - / - / •	• / - / - / •
Individual Designvarianten möglich	•	•	•	•	•	•
Energie-Effizienz-Klassen und Verbrauch						
Energie-Effizienz-Klassen	A+	A+	A+	A+	A+	A+
Energieverbrauch bei Funktion ECO / Heißluft in kWh	0,68	0,68	0,68	0,68	0,68	0,68
Ausstattung						
TFT-Touch Display / TFT-Display	• / -	- / •	- / •	- / •		
LCD-Display						
Elektronischer Timer mit Datumsanzeige / Tageszeitanzeige / Backofenprogrammierung	• / • / •	• / • / •	- / • / •	- / • / •	- / • / -	- / • / -
Weißer Anzeige / Roter Anzeige	• / -	• / -	• / -	• / -	• / -	• / -
Grafik- / Klarschrift-Display	• / •	• / •	• / -	• / -		
K-Connect			•			
Pizza-Funktion					•	
Backofen-Funktionen	14	14	10	10	6	7
Backofen-Spezialfunktionen	11	8			2	
Dampfgarfunktionen / Dampfgarspezialfunktionen						3
Multilevel-Timer	•					
Rezepte	•					
Invertertechnologie						
Automatik-Programme	über 80	über 40	10	10		
Favoriten-Programme	56	20				
Elektronische / Mechanische Backofensteuerung	• / -	• / -	• / -	• / -	- / •	- / •
Maximal einstellbare Temperatur in °C	270*	270*	270*	270*	250**	270
Steuerung über TFT-Touch / Sensorbedienung / Knebel	• / - / -	- / • / -	- / - / •	- / - / •	- / - / •	- / - / •
Aluminium-Drehknebel			•	•	•	•
Kunststoffknebel						
Bratenthermometer	•	•				
Ist-Temperatur- und Vorschlagstemperaturanzeige	•	•	•	•		
Schnellaufheizung	•	•	•	•	•	
Türkontaktschalter	•	•	•	•	•	•
Kindersicherung	•	•	•	•		
Vollglasinnentür auf Edelstahlrahmen / Vollglasinnentür	- / •	- / •	- / •	- / •	- / •	- / •
Anzahl Türgläser	4	4	4	4	4	4
Abklappbarer Großflächengrill						
Backofenvolumen in Liter	70	70	70	70	70	70
Garraum-Abmessungen in mm (B x H x T)	475 x 364 x 402	475 x 364 x 402	475 x 364 x 402	475 x 364 x 402	475 x 364 x 402	475 x 364 x 402
LED-Beleuchtung						
Halogen-Beleuchtung	•	•	•	•		•
Beleuchtung					•	
Eco-Modus / Demo-Modus / Standby-Modus	• / • / •	• / • / •	- / • / -	- / • / -		
Reinigung						
ökoEmail+ Beschichtung	•	•	•	•	•	•
Pyrolyse-Selbstreinigungsfunktion	•	•	•	•	•	
Dampfreinigungs-Funktion						
ökotherm® Backofen-Katalysator	•	•	•	•	•	•
ökoClean-Funktion					•	•
Serienzubehör						
Backblech, emailliert	1	1	1	1	1	1
Universal-Fettpfanne emailliert / Glas	1 / -	1 / -	1 / -	1 / -	1	
Bratrost / Grillrost	1	1	1	1	1	1
Dampfgarset						1
Vollauszug / Teilauszug	1 / 1	- / 1			- / 1	- / 1
Technische Daten						
Gesamtanschlusswert in kW	3,6	3,6	3,6	3,6	3,6	3,6
Spannung in V	220 - 240	220 - 240	220 - 240	220 - 240	220 - 240	220 - 240
Frequenz in Hz	50 - 60	50 - 60	50 - 60	50 - 60	50 - 60	50 - 60
Länge Anschlusskabel in Meter	1,5	1,8	1,8	1,8	1,5	1,5
Steckerfertig	•	•	•	•	•	•
Abmessungen in mm						
Nischenbreite x Nischenhöhe x Nischentiefe	560 x 590 x 550	560 x 590 x 550	560 x 590 x 550	560 x 590 x 550	560 x 590 x 550	560 x 590 x 550

TECHNISCHE DATEN. BACKÖFEN.

Designvarianten	Backöfen					
	B 9330	B 6850	B 6550	B 6350	B 6330	B 6120
Schwarz / Weiß / Graphite / BlackMatt	• / - / - / -	• / - / - / -	• / - / - / -	• / - / - / -	• / - / - / -	• / - / - / -
Individual Designvarianten möglich	•	•	•	•	•	•
Energie-Effizienz-Klassen und Verbrauch						
Energie-Effizienz-Klassen	A	A+	A+	A+	A+	A+
Energieverbrauch bei Funktion ECO/Heißluft in kWh	0,80	0,68	0,68	0,68	0,68	0,68
Ausstattung						
TFT-Touch Display / TFT-Display		• / -	- / •	- / •		
LCD-Display						•
Elektronischer Timer mit Datumsanzeige / Tageszeitanzeige / Backofenprogrammierung	- / • / -	• / • / •	• / • / •	- / • / •	- / • / -	- / • / -
Weißer Anzeige / Roter Anzeige	• / -	• / -	• / -	• / -	• / -	• / -
Grafik- / Klarschrift-Display		• / •	• / •	• / -		
K-Connect						
Pizza-Funktion						
Backofen-Funktionen	8	14	14	10	8	8
Backofen-Spezialfunktionen	1	11	8		1	1
Dampfgarfunktionen / Dampfgarspezialfunktionen						
Multilevel-Timer		•				
Rezepte		•				
Invertertechnologie						
Automatik-Programme		über 80	über 40	10		
Favoriten-Programme		56	20	1		
Elektronische / Mechanische Backofensteuerung	- / •	• / -	• / -	• / -	- / •	- / •
Maximal einstellbare Temperatur in °C	250	270*	270*	270*	250	250
Steuerung über TFT-Touch / Sensorbedienung / Knebel	- / - / •	• / - / -	- / • / -	- / - / •	- / - / •	- / - / •
Aluminium-Drehknebel	•			•	•	
Kunststoffknebel						•
Bratenthermometer		•	•			
Ist-Temperatur- und Vorschlagstemperaturanzeige		•	•	•		
Schnellauflheizung	•	•	•	•	•	•
Türkontaktschalter	•	•	•	•	•	•
Kindersicherung		•	•	•		
Vollglasinnentür auf Edelstahlrahmen / Vollglasinnentür	- / •	• / -	• / -	• / -	- / •	- / •
Anzahl Türgläser	3	4	4	4	3	2
Abklappbarer Großflächengrill			•	•		
Backofenvolumen in Liter	77	70	70	70	70	70
Garraum-Abmessungen in mm (B x H x T)	639 x 318 x 380	475 x 364 x 402	475 x 364 x 402	475 x 364 x 402	475 x 364 x 402	475 x 364 x 402
LED-Beleuchtung						
Halogen-Beleuchtung	•	•	•	•		
Beleuchtung					•	•
Eco-Modus / Demo-Modus / Standby-Modus		• / • / •	• / • / •	- / • / -		
Reinigung						
ökoEmail+ Beschichtung	•	•	•	•	•	•
Pyrolyse-Selbstreinigungsfunktion						
Dampfreinigungs-Funktion						
ökotherm® Backofen-Katalysator	•	•	•	•	•	•
ökoClean-Funktion	•				•	•
Serienzubehör						
Backblech, emailliert	1	1	1	1	1	1
Universal-Fettpfanne emailliert / Glas	1 / -	1 / -	1 / -	1 / -		
Bratrost / Grillrost	1	1	1	1	1	1
Dampfgarset						
Vollauszug / Teilauszug	1 / 1	1 / 1	- / 1			
Technische Daten						
Gesamtanschlusswert in kW	3,5	3,6	3,6	3,6	3,6	3,6
Spannung in V	220 - 240	220 - 240	220 - 240	220 - 240	220 - 240	220 - 240
Frequenz in Hz	50-60	50 - 60	50-60	50-60	50-60	50-60
Länge Anschlusskabel in Meter	1,2	1,5	1,5	1,5	1,5	1,5
Steckerfertig	•	•	•	•	•	•
Abmessungen in mm						
Nischenbreite x Nischenhöhe x Nischentiefe	860 x 475 x 550	560 x 590 x 550	560 x 590 x 550	560 x 590 x 550	560 x 590 x 550	560 x 590 x 550

* 300°C bei Grillfunktionen

TECHNISCHE DATEN. COMPACT.

Designvarianten	Backöfen. Dampffunktion	Backöfen. Mikrowellen			
	CBD 6550	CBM 6550	CBM 6350	CBM 6330	CMK 6120
Schwarz / Weiß / Graphite / BlackMatt	• / • / - / -	• / • / - / -	• / - / • / -	• / - / - / •	• / - / - / -
Individual Designvarianten möglich	•	•	•	•	
Energie-Effizienz-Klassen und Verbrauch					
Energie-Effizienz-Klassen	A+				
Energieverbrauch bei Funktion ECO/Heißluft in kWh	0,59				
Ausstattung					
TFT-Touch Display / TFT-Display	- / •	- / •	- / •		
LCD-Display					•
Elektronischer Timer mit Datumsanzeige / Tageszeitanzeige / Backofenprogrammierung	• / • / •	• / • / •	- / • / •	- / • / -	- / • / -
Weißer Anzeige / Roter Anzeige	• / -	• / -	• / -	• / -	• / -
Grafik- / Klarschrift-Display	• / •	• / •	• / -		- / -
K-Connect					
Pizza-Funktion					
Backofen-Funktionen	14	14	10	8	3
Backofen-Spezialfunktionen	8	8			
Dampfgarfunktionen / Dampfgarspezialfunktionen	6 / 9				
Multilevel-Timer					
Mikrowellen-Solofunktion		•	•	•	•
Kombinierte Mikrowellenfunktionen		•	•		•
Mikrowellenleistung in Watt / Mikrowellenleistungsstufen		1000 / 10	1000 / 10	1000 / 5	1000 / 6
Rezepte					
Invertertechnologie		•	•		
Automatik-Programme	über 40	über 40	10		
Favoriten-Programme	20	20			
Elektronische / Mechanische Backofensteuerung	• / -	• / -	• / -	- / •	- / •
Maximal einstellbare Temperatur in °C	270*	270*	270*	250	250*
Steuerung über TFT-Touch / Sensorbedienung / Knebel	- / • / -	- / • / -	- / - / •	- / - / •	- / - / •
Aluminium-Drehknebel			•	•	
Kunststoffknebel					•
Bratenthermometer	•	•			
Ist-Temperatur- u. Vorschlagstemperaturanzeige	•	•	•		
Schnellauflheizung	•	•	•		
Türknotschalter	•	•	•	•	
Kindersicherung	•	•	•	•	•
Vollglasinnentür auf Edelstahlrahmen / Vollglasinnentür / Mikrowellenmetallinnentür	- / • / -	- / - / •	- / - / •	- / - / •	- / - / •
Anzahl Türgläser	4	3	3	3	3
Abklappbarer Großflächengrill					
Backofenvolumen in Liter	43	43	43	43	38
Garraum-Abmessungen in mm (B x H x T)	475 x 229 x 402	475 x 232 x 365	475 x 232 x 365	475 x 232 x 365	420 x 210 x 390
LED-Beleuchtung					
Halogen-Beleuchtung	•	•	•	•	•
Beleuchtung					
Eco-Modus / Demo-Modus / Standby-Modus	• / • / •	• / • / •	- / • / -		
Reinigung					
ökoEmail+ Beschichtung	•	•	•	•	
Pyrolyse-Selbstreinigungsfunktion					
Dampfreinigungs-Funktion	•				
ökotherm® Backofen-Katalysator	•	•	•	•	
ökoClean-Funktion					
Serienzubehör					
Backblech, emailliert	1				
Universal-Fettpfanne emailliert / Glas	1 / -	- / 1	- / 1	- / 1	- / 1
Bratrost / Grillrost	1	1	1	1	1
Dampfgarset	1				
Vollauszug / Teilauszug					
Technische Daten					
Gesamtanschlusswert in kW	3,4	3,4	3,4	3,4	3,4
Spannung in V	220 - 240	220 - 240	220 - 240	220 - 240	
Frequenz in Hz	50-60	50-60	50-60	50	
Länge Anschlusskabel in Meter	1,5	1,5	1,5	1,5	
Steckerfertig	•	•	•	•	•
Abmessungen in mm					
Nischenbreite x Nischenhöhe x Nischentiefe	560 x 450 x 550	560 x 450 x 550	560 x 450 x 550	560 x 450 x 550	560 x 450 x 550

* 300°C bei Grillfunktionen

TECHNISCHE DATEN. COMPACT.

Designvarianten	Backöfen. Pyrolyse		Backofen	Mikrowellen		
	CBP 6550	CBP 6332	CB 6350	CM 6330.0	MR / ML 6330.0	M 6120.0
Schwarz / Weiß / Graphite / BlackMatt	• / • / - / -	• / - / - / -	• / - / - / -	• / - / - / -	• / • / • / •	• / • / - / -
Individual Designvarianten möglich	•	•	•	•	•	
Energie-Effizienz-Klassen und Verbrauch						
Energie-Effizienz-Klassen	A+	A+	A+			
Energieverbrauch bei Funktion ECO/Heißluft in kWh	0,59	0,59	0,59			
Ausstattung						
TFT-Touch Display / TFT-Display	- / •		- / •			
LCD-Display						
Elektronischer Timer mit Datumsanzeige / Tageszeitanzeige / Backofenprogrammierung	• / • / •	- / • / -	- / • / •	- / • / -	- / • / -	- / • / •
Weißer Anzeige / Rote Anzeige	• / -	• / -	• / -	• / -	• / -	• / -
Grafik- / Klarschrift-Display	• / •		• / -	- / -	- / -	- / -
K-Connect						
Pizza-Funktion		•				
Backofen-Funktionen	14	6	10	1		
Backofen-Spezialfunktionen	8	2				
Dampfgarfunktionen / Dampfgarspezialfunktionen						
Multilevel-Timer						
Mikrowellen-Solofunktion				•	•	•
Kombinierte Mikrowellenfunktionen				•	•	•
Mikrowellenleistung in Watt / Mikrowellenleistungsstufen				1000 / 5	850 / 5	750 / 5
Rezepte						
Invertertechnologie						
Automatik-Programme	über 40		10		14	3
Favoriten-Programme	20					
Elektronische / Mechanische Backofensteuerung	• / -	- / •	• / -	- / •	• / -	• / -
Maximal einstellbare Temperatur in °C	270*	250*/**	270*	250*	270*	270*
Steuerung über TFT-Touch / Sensorbedienung / Knebel	- / • / -	- / • / •	- / - / •	- / - / •	- / - / •	- / • / -
Aluminium-Drehknebel		•	•	•	•	•
Kunststoffknebel						
Bratenthermometer	•					
Ist-Temperatur- u. Vorschlagstemperaturanzeige	•		•			
Schnellaufheizung	•	•	•			
Türknotenschalter	•	•	•	•		•
Kindersicherung	•	•	•		•	•
Vollglasinnentür auf Edelstahlrahmen / Vollglasinnentür / Mikrowellenmetallinnentür	- / • / -	- / • / -	- / • / -	- / - / •	- / - / •	- / - / •
Anzahl Türgläser	4	4	4	2	2	2
Abklappbarer Großflächengrill						
Backofenvolumen in Liter	44	44	44	44	22	18
Garraum-Abmessungen in mm (B x H x T)	475 x 229 x 402	475 x 229 x 402	475 x 229 x 402	475 x 232 x 400	350 x 220 x 280	305 x 210 x 280
LED-Beleuchtung						
Halogen-Beleuchtung	•	•	•	•		
Beleuchtung					•	•
Eco-Modus / Demo-Modus / Standby-Modus	• / • / •	• / - / -	• / • / -			
Reinigung						
ökoEmail+ Beschichtung	•	•	•	•		
Pyrolyse-Selbstreinigungsfunktion	•	•				
Dampfreinigungs-Funktion						
ökotherm® Backofen-Katalysator	•	•	•			
ökoClean-Funktion		•	•			
Serienzubehör						
Backblech, emailliert	1	1	1			
Universal-Fettpfanne emailliert / Glas	1 / -	1 / -	1 / -			
Bratrost / Grillrost	1	1	1	1	1	1
Dampfgarset						
Vollauszug / Teilauszug		- / •				
Technische Daten						
Gesamtanschlusswert in kW	2,9	2,9	3,0	3,2	2,5	1,2
Spannung in V	220-240	220-240	220-240	220-240	220-240	220-240
Frequenz in Hz	50 - 60	50 - 60	50 - 60	50	50	50
Länge Anschlusskabel in Meter	1,5	1,5	1,5	1,5	1,5	1,1
Steckerfertig	•	•	•	•	•	•
Abmessungen in mm						
Nischenbreite x Nischenhöhe x Nischentiefe	560 x 450 x 550	560 x 450 x 550	560 x 450 x 550	560 x 450 x 550	568 x 380/390 x 320	560 x 380 x 325

TECHNISCHE DATEN. COMPACT.

	Kaffee. Vollautomaten
Designvarianten	CKV 6800
Schwarz / Weiß / Graphite / BlackMatt	• / • / - / •
Individual Designvarianten möglich	•
Energie-Effizienz-Klassen und Verbrauch	
Energie-Effizienz-Klassen	A
Energieverbrauch pro Jahr in kWh	0,62
Ausstattung	
TFT-Touch Display / TFT-Display	• / -
LCD-Display	-
Digital-Anzeige	
Weißer Anzeige / Rote Anzeige	
Grafik- / Klarschrift-Display	• / •
Zeitvorwahl	•
Einstellbare Tassengrößen	5
Milchfunktionen	6
Brühdruk	15 bar
Ausgabe für 1 und 2 Tassen	•
Heißwasserfunktion	•
Herausnehmbarer Milchbehälter	•
Wassertank von vorn entnehmbar	•
Geeignet für Kaffeebohnen / Kaffeepulver	• / •
Geeignet für Kaffeepads / Kaffeekapseln	- / -
Elektronische / Mechanische Steuerung	• / -
Steuerung über TFT-Touch / Sensorbedienung / Knebel	• / - / -
Aluminium-Drehknebel beleuchtet / unbeleuchtet	
Kunststoffknebel	
Ist-Temperaturanzeige	
Höhenverstellbarer Kaffeeauslauf	8,5 - 14 cm
Touch to open	
Kindersicherung	
Vollglasfront	•
Anzahl Türgläser	
Kapazität in Flaschen	
Volumen in Liter	
LED-Beleuchtung	•
Halogen-Beleuchtung	
Warnsignale optisch/akustisch	• / •
Anzahl Ablagen	
Demo-Modus	
Standby-Modus	•
Reinigung	
Automatischer Spülvorgang	•
Entkalkungsprogramm	•
Serienzubehör	
Milchbehälter	•
Kaffeepulverlöffel	•
Reinigungspinsel	•
Adapter für Kaffeepads, -pulver und -kapseln	
Technische Daten	
Gesamtanschlusswert in kW	1,35
Spannung in V	220-240
Frequenz in Hz	50-60
Geräuschpegel in dB	
Länge Anschlusskabel in Meter	1,3
Steckerfertig	•
Abmessungen in mm	
Nischenbreite x Nischenhöhe x Nischentiefe	560 x 450 x 550

TECHNISCHE DATEN. MULDENLÜFTER.

Designvarianten	Kochfelder. Muldenlüfter. Induktion.					Varioline. Kochfelder. Muldenlüfter
	KMI 9850.0	KMI 9800.0	KMI 8590.0	KMI 8560.0	KMI 8500.0	VKM 1820.0
Edelstahl						
Glaskeramik Schwarz / Grau / Weiß / BlackMatt	• / - / - / -	• / - / - / -	• / - / - / -	• / - / - / -	• / - / • / -	• / - / - / -
Edelstahlrahmen (vormontiert) / Edelstahlrahmen beiliegend / Edelstahlrahmen Sonderzubehör						- / • / -
Rahmenlos (Flächenbündiger Einbau)	•	•	•	•	•	•
Ausstattung						
Mirador™-Beschichtung	•	•				
"glideControl-Steuerung / glideControl+ Steuerung"		- / •	- / •	• / -		
"dialControl"-Steuerung						
"selectControl"-Steuerung					•	•
"knobControl"-Steuerung	•					
Weißer Anzeige / Roter Anzeige	- / •	- / •	- / •	• / -	- / •	- / •
Automat. Kochf. Schmelzen / Warmhalten / Pasta kochen	• / • / •	• / • / •	• / • / •	• / • / •		
Automat. Kochf. Pochieren / Confit / Reis kochen			• / • / -			
Automat. Kochf. Schnell Ankochen / Frittieren / Braten / Grillen			- / • / • / •			
Grillfunktion (für Zubehör-Nr. 1303 FlexiGrill)				•		
Flächen-Induktion						
Vario-Induktion				•		
Anzahl Brückenfunktionen / davon automatisch	2 / -	2 / -	2 / -	1 / 1	2 / -	
Chef-Funktion						
STOP-AND-GO-Funktion (Pause-Funktion)		•	•	•		
Cleaning-Funktion						
Anzahl Power-Zonen	4	4	4	4	4	
Topf- und Topfgrößenerkennung	•	•	•	•	•	
Kindersicherung (Sensorverriegelung)	•	•	•	•	•	
Zentralabschaltung		•	•	•	•	•
Abschalt-Memory						
Urlaubsschaltung (Betriebszeitbegrenzung)	•	•	•	•	•	•
Kurzzeitwecker (Timer)		•	•	•	•	
Kochzonen-Wärmeanzeigen	•	•	•	•	•	
Ankoch-Automatik	•	•		•	•	
Ausstattung Kochstellen						
Anzahl Induktionskochzonen	4	4	4	4	4	
Vorne links						
Durchmesser cm	21 × 19	21 × 19	23,5 × 18,9	21	21 × 19	
Leistung kW	2,1 / 3,7	2,1 / 3,7	1,75 / 2,2	2,1 / 3,7	1,6 / 1,85	
Hinten links						
Durchmesser cm	21 × 19	21 × 19	23,5 × 18,9	18	21 × 19	
Leistung kW	2,1 / 3,7	2,1 / 3,7	1,75 / 2,2	1,8 / 3,0	2,1 / 3,0	
Hinten rechts						
Durchmesser cm	21 × 19	21 × 19	22,8 × 20	21 × 19	21 × 19	
Leistung kW	2,1 / 3,7	2,1 / 3,7	1,75 / 2,0	2,1 / 3,7	1,6 / 1,85	
Vorn rechts						
Durchmesser cm	21 × 19	21 × 19	22,8 × 20	21 × 19	21 × 19	
Leistung kW	2,1 / 3,7	2,1 / 3,7	1,75 / 2,0	2,1 / 3,7	2,1 / 3,0	
Ausstattung Lüfter						
Energie-Effizienzklasse / Gebläse-Effizienz-Klasse / Energieverbrauch pro Jahr in kWh	A / A / 41	A / A / 41	A+ / A / 36	A+ / A / 24	A / A / 41	A / A / 55
Fettfilter-Effizienzklasse / Fettabscheidegrad in Prozent	A / 96,5	A / 96,5	B / 89,5	A / 97,7	A / 96,5	A / 96,7
Intensivstufe / Nachlauf-Automatik	• / •	• / •	• / •	• / •	• / •	• / •
Luftleistung in m3/h nach EN 61591: min/max/int	210 / 530 / 620	210 / 530 / 620	- / 601 / 627	97 / 435 / 570	210 / 530 / 620	88 / 455 / 551
Geräuschpegel in dB nach EN 60704-2-13: min/max/int	45 / 63 / 68	45 / 63 / 68	43 / 65 / 66	35 / 70 / 74	45 / 63 / 68	31 / 66 / 70
Technische Daten						
Anschlusswert in kW (Elektro)	7,5	7,5	7,4	7,6	7,5	0,1
Spannung in V	230-240	230-240	220-240	230-240	230-240	230-240
Frequenz in Hz	50	50	50 / 60	50	50	50
Einbaumaße (in mm)*						
Einbauhöhe	170	170	219	215	170	170
Ausschnitt Breite x Tiefe	860 × 500	860 × 500	770 × 490	750 × 500	750 × 500	120 × 490
Geräte-Abmessungen (in mm)						
Rahmenlos Breite x Tiefe	898 × 518	898 × 518	800 × 510	798 × 518	830 × 515	138 × 518

* Maßangaben gelten für die Varianten mit Rahmen und Facetten. Bei flächenbündigen Kochfeldern bitte Maßzeichnungen beachten.

TECHNISCHE DATEN. KOCHFELDER.

Designvarianten	Waben. Kochfelder. Induktion	Kochfelder. Induktion		
	EKWI 3740.0 W / S	KI 9880.1	KI 8880.1	KI 6880.1
Edelstahl				
Glaskeramik Schwarz / Grau / Weiß / BlackMatt	• / - / - / -	• / - / - / -	• / - / - / -	• / - / - / -
Edelstahlrahmen (vormontiert) / Edelstahlrahmen beliebig / Edelstahlrahmen Sonderzubehör				
Rahmenlos (Flächenbündiger Einbau)	•	•	•	•
Facetten-Design				
Metallic Grafik				

Ausstattung				
Mirador™-Beschichtung				
"glideControl"-Steuerung / glideControl+ Steuerung"		- / •	- / •	- / •
"dialControl"-Steuerung				
"selectControl"-Steuerung				
"knobControl"-Steuerung				
K-Connect		•	•	•
Weißer Anzeige / Roter Anzeige	- / •	- / •	- / •	- / •
Automat. Kochf. Schmelzen / Warmhalten / Pasta kochen	- / • / -	• / • / •	• / • / •	• / • / •
Automat. Kochf. Pochieren / Confit / Reis kochen		• / • / •	• / • / •	• / • / •
Automat. Kochf. Schnell Ankochen / Frittieren / Braten / Grillen		• / • / • / •	• / • / • / •	• / • / • / •
Grillfunktion (für Zubehör-Nr. 1303 FlexiGrill)				
Flächen-Induktion		•	•	•
Vario-Induktion				
Anzahl Brückenfunktionen / davon automatisch		3 / -	2 / -	2 / -
Chef-Funktion		•		
STOP-AND-GO-Funktion (Pause-Funktion)	•	•	•	•
Cleaning-Funktion				
Anzahl Power-Zonen	4	6	4	4
Topf- und Topfgrößenerkennung	•	•	•	•
Kindersicherung (Sensorverriegelung)	•	•	•	•
Zentralabschaltung	•	•	•	•
Abschalt-Memory				
Urlaubsschaltung (Betriebszeitbegrenzung)	•	•	•	•
Kurzzeitwecker (Timer)	•	•	•	•
Kochzonen-Wärmeanzeigen	•	•	•	•
Ankoch-Automatik	•			

Ausstattung Kochstellen					
Anzahl Induktionskochzonen		6	6	4	4
Vorne links	Durchmesser cm	Variable Installation: 2 × 20 cm 2 × 2,3 / 3,0 kW 2 × 16 cm 2 × 1,1 / 1,4 kW	26,25 × 19,5	29,65 × 19,75	26,25 × 19,5
	Leistung kW		2,4-3,7	2,4-3,7	2,4-3,7
Hinten links	Durchmesser cm		26,25 × 19,5	29,65 × 19,75	26,25 × 19,5
	Leistung kW		2,4-3,7	2,4-3,7	2,4-3,7
Hinten mitte	Durchmesser cm		26,25 × 19,5		
	Leistung kW		2,4-3,7		
Hinten rechts	Durchmesser cm		25,28 × 19,5	29,65 × 19,75	26,25 × 19,5
	Leistung kW		1,85 - 2,2	2,4-3,7	2,4-3,7
Vorn rechts	Durchmesser cm		25,28 × 19,5	29,65 × 19,75	26,25 × 19,5
	Leistung kW		1,85 - 2,2	2,4-3,7	2,4-3,7
Vorn mitte	Durchmesser cm		26,25 × 19,5		
	Leistung kW		2,4-3,7		
Grillfläche					

Technische Daten				
Anschlusswert in kW (Elektro)	7,4	11,0	7,4	7,4
Spannung in V	220-240	220-240	220-240	220-240
Frequenz in Hz	50 / 60	50 / 60	50 / 60	50 / 60
Länge Anschlusskabel in Meter		110	110	110

Einbaumaße (in mm)*				
Einbauhöhe	siehe Maßzeichnungen	57	57	57
Ausschnitt Breite x Tiefe		860 × 490	750 × 490	560 × 490

Geräte-Abmessungen (in mm)				
Facette oder Edelstahlrahmen Breite x Tiefe	siehe Maßzeichnungen			
Rahmenlos Breite x Tiefe		900 × 510	780 × 510	600 × 510

* Maßangaben gelten für die Varianten mit Rahmen und Facetten. Bei flächenbündigen Kochfeldern bitte Maßzeichnungen beachten.

TECHNISCHE DATEN. KOCHFELDER.

Designvarianten	Kochfelder. Induktion					
	KI 9800.1	KI 9800.0	KI 8820.0	KI 8810.0	KI 8800.1	KI 6800.1
Designvarianten						
Edelstahl						
Glaskeramik Schwarz / Grau / Weiß / BlackMatt	• / - / - / -	• / - / - / -	• / - / - / -	• / - / - / -	• / - / - / -	• / - / - / -
Edelstahlrahmen (vormontiert) / Edelstahlrahmen beiliegend / Edelstahlrahmen Sonderzubehör	- / - / -	- / - / -	- / - / •	- / - / •	- / - / •	- / - / •
Rahmenlos (Flächenbündiger Einbau)	•	•	•	•	•	•
Facetten-Design						
Metallic Grafik		•				
Ausstattung						
Mirador™-Beschichtung	•		•		•	•
"glideControl-Steuerung / glideControl+ Steuerung"	- / •	- / •	• / -		- / •	- / •
"dialControl"-Steuerung						
"selectControl"-Steuerung						
"knobControl"-Steuerung				•		
K-Connect						
Weißer Anzeige / Rote Anzeige	• / -	• / -	• / -	- / •	• / -	• / -
Automat. Kochf. Schmelzen / Warmhalten / Pasta kochen	• / • / •	• / • / •	- / • / -	- / • / -	• / • / •	• / • / •
Automat. Kochf. Pochieren / Confit / Reis kochen						
Automat. Kochf. Schnell Ankochen / Frittieren / Braten / Grillen						
Grillfunktion (für Zubehör-Nr. 1303 FlexiGrill)	•	•	•		•	•
Flächen-Induktion	•	•	•	•	•	•
Vario-Induktion						
Anzahl Brückenfunktionen / davon automatisch	3 / 3	2 / 2	3 / -	2 / -	2 / 2	2 / 2
Chef-Funktion			•			
STOP-AND-GO-Funktion (Pause-Funktion)	•	•	•	•	•	•
Cleaning-Funktion						
Anzahl Power-Zonen	6	4	6	4	4	4
Topf- und Topfgrößenerkennung	•	•	•	•	•	•
Kindersicherung (Sensorverriegelung)	•	•	•	•	•	•
Zentralabschaltung	•	•	•		•	•
Abschalt-Memory	•	•	•		•	•
Urlaubsschaltung (Betriebszeitbegrenzung)	•	•	•	•	•	•
Kurzzeitwecker (Timer)	•	•	•		•	•
Kochzonen-Wärmeanzeigen	•	•	•	•	•	•
Ankoch-Automatik	•	•	•	•	•	•
Ausstattung Kochstellen						
Anzahl Induktionskochzonen	6	4	6	4	4	4
Vorne links	Durchmesser cm	21 × 19	21 × 19	21 × 19	21 × 19	21 × 19
	Leistung kW	2,1 / 2,6 / 3,7	2,1 / 2,6 / 3,7	1,6 / 1,85	2,1 / 3,0	2,1 / 2,6 / 3,7
Hinten links	Durchmesser cm	21 × 19	21 × 19	21 × 19	21 × 19	21 × 19
	Leistung kW	2,1 / 2,6 / 3,7	2,1 / 2,6 / 3,7	2,1 / 3,0	1,6 / 1,85	2,1 / 2,6 / 3,7
Hinten mitte	Durchmesser cm	21 × 19		21 × 19		
	Leistung kW	2,1 / 2,6 / 3,7		1,6 / 1,85		
Hinten rechts	Durchmesser cm	21 × 19	21 × 19	21 × 19	21 × 19	21 × 19
	Leistung kW	2,1 / 2,6 / 3,7	2,1 / 2,6 / 3,7	2,1 / 3,0	2,1 / 3,0	2,1 / 2,6 / 3,7
Vorn rechts	Durchmesser cm	21 × 19	21 × 19	21 × 19	21 × 19	21 × 19
	Leistung kW	2,1 / 2,6 / 3,7	2,1 / 2,6 / 3,7	1,6 / 1,85	1,6 / 1,85	2,1 / 2,6 / 3,7
Vorn mitte	Durchmesser cm	21 × 19		21 × 19		
	Leistung kW	2,1 / 2,6 / 3,7		2,1 / 3,0		
Grillfläche						
Technische Daten						
Anschlusswert in kW (Elektro)	11,1	7,4	11,1	7,4	7,4	7,4
Spannung in V	220-240	220-240	220-240	220-240	220-240	220-240
Frequenz in Hz	50 / 60	50 / 60	50 / 60	50 / 60	50 / 60	50 / 60
Länge Anschlusskabel in Meter						
Einbaumaße (in mm)*						
Einbauhöhe	50	52	55	52	50	50
Ausschnitt Breite x Tiefe	860 × 490	890 × 390	750 × 490	750 × 490	750 × 490	560 × 490
Geräte-Abmessungen (in mm)						
Facette oder Edelstahlrahmen Breite x Tiefe						
Rahmenlos Breite x Tiefe	900 × 510	908 × 408	800 × 510	798 × 518	800 × 510	600 × 510

* Maßangaben gelten für die Varianten mit Rahmen und Facetten. Bei flächenbündigen Kochfeldern bitte Maßzeichnungen beachten.

TECHNISCHE DATEN. KOCHFELDER.

Designvarianten	Kochfelder. Induktion					
	KI 9560.0	KI 8560.0	KI 6560.0	KI 9550.0	KI 8550.0	KI 6550.0
Edelstahl						
Glaskeramik Schwarz / Grau / Weiß / BlackMatt	• / - / - / -	• / - / - / -	• / - / - / -	• / - / - / -	• / - / - / •	• / - / - / -
Edelstahlrahmen (vormontiert) / Edelstahlrahmen beilie-gend / Edelstahlrahmen Sonderzubehör	- / - / -	- / - / •	- / - / •			
Rahmenlos (Flächenbündiger Einbau)	•	•	•	•	•	•
Facetten-Design						
Metallic Grafik						

Ausstattung						
Mirador™-Beschichtung						
"glideControl-Steuerung / glideControl+ Steuerung"	• / -	• / -	• / -	- / •	- / •	- / •
"dialControl"-Steuerung						
"selectControl"-Steuerung						
"knobControl"-Steuerung						
K-Connect						
Weißer Anzeige / Rote Anzeige	- / •	- / •	- / •	- / •	- / •	- / •
Automat. Kochf. Schmelzen / Warmhalten / Pasta kochen	- / • / -	- / • / -	- / • / -	• / • / •	• / • / •	• / • / •
Automat. Kochf. Pochieren / Confit / Reis kochen				• / • / -	• / • / -	• / • / -
Automat. Kochf. Schnell Ankochen / Frittieren / Braten / Grillen				• / • / • / •	- / • / • / •	• / • / • / •
Grillfunktion (für Zubehör-Nr. 1303 FlexiGrill)						
Flächen-Induktion	•	•	•			
Vario-Induktion				•	•	•
Anzahl Brückenfunktionen / davon automatisch	2 / -	2 / -	2 / -	1 / -	1 / -	1 / -
Chef-Funktion				•	•	•
STOP-AND-GO-Funktion (Pause-Funktion)	•	•	•	•	•	•
Cleaning-Funktion						
Anzahl Power-Zonen	5	4	4	5	4	4
Topf- und Topfgrößenerkennung	•	•	•	•	•	•
Kindersicherung (Sensorverriegelung)	•	•	•	•	•	•
Zentralabschaltung	•	•	•	•	•	•
Abschalt-Memory	•	•	•			
Urlaubsschaltung (Betriebszeitbegrenzung)	•	•	•	•	•	•
Kurzzeitwecker (Timer)	•	•	•	•	•	•
Kochzonen-Wärmeanzeigen	•	•	•	•	•	•
Ankoch-Automatik	•	•	•			

Ausstattung Kochstellen							
Anzahl Induktionskochzonen		5	4	4	5	4	4
Vorne links	Durchmesser cm	21 × 19	21 × 19	21 × 19	22,8 × 20		15
	Leistung kW	2,1 / 2,5 / 3,0	2,1 / 2,5 / 3,0	2,1 / 2,5 / 3,0	1,75-2		1,2-1,6
Hinten links	Durchmesser cm	21 × 19	21 × 19	21 × 19	22,8 × 20	28	21,5
	Leistung kW	2,1 / 2,5 / 3,0	2,1 / 2,5 / 3,0	2,1 / 2,5 / 3,0	1,75-2	2,1-2,5	2,1-3,0
Hinten mitte	Durchmesser cm	21,5			32	15	
	Leistung kW	2,3 / 3,0			2,5-3,6	1,2-1,6	
Hinten rechts	Durchmesser cm	21 × 19	21 × 19	21 × 19	21,5	22,8 × 20	22,8 × 20
	Leistung kW	2,1 / 2,5 / 3,0	2,1 / 2,5 / 3,0	2,1 / 2,5 / 3,0	2,1-3	1,75-2	1,75-2
Vorn rechts	Durchmesser cm	21 × 19	21 × 19	21 × 19	15	22,8 × 20	22,8 × 20
	Leistung kW	2,1 / 2,5 / 3,0	2,1 / 2,5 / 3,0	2,1 / 2,5 / 3,0	1,2-1,6	1,75-2	1,75-2
Vorn mitte	Durchmesser cm						
	Leistung kW						
Grillfläche							

Technische Daten							
Anschlusswert in kW (Elektro)		10,4	7,4	7,4	10,8	7,2	7,2
Spannung in V		220-240	220-240	220-240	220-240	220-240	220-240
Frequenz in Hz		50 / 60	50 / 60	50 / 60	50 / 60	50 / 60	50 / 60
Länge Anschlusskabel in Meter					110	110	110

Einbaumaße (in mm)*							
Einbauhöhe					53	53	53
Ausschnitt Breite x Tiefe		850 × 490	750 × 490	550 × 490	860 × 490	750 × 490	560 × 490

Geräte-Abmessungen (in mm)							
Facette oder Edelstahlrahmen Breite x Tiefe							
Rahmenlos Breite x Tiefe		898 × 518	798 × 518	598 × 518	900 × 510	800 × 510	600 × 510

* Maßangaben gelten für die Varianten mit Rahmen und Facetten. Bei flächenbündigen Kochfeldern bitte Maßzeichnungen beachten.

TECHNISCHE DATEN. KOCHFELDER.

Designvarianten		Kochfelder. Induktion				
		KI 8520.0	KI 6520.0	KI 9330.0	KI 8330.0	KI 6330.0
Edelstahl						
Glaskeramik Schwarz / Grau / Weiß / BlackMatt		- / - / • / -	- / - / • / -	• / - / - / -	• / - / - / -	• / - / - / -
Edelstahlrahmen (vormontiert) / Edelstahlrahmen beilie-gend / Edelstahlrahmen Sonderzubehör		- / - / •	- / - / •	- / - / -	- / - / •	- / - / •
Rahmenlos (Flächenbündiger Einbau)		•	•	•	•	•
Facetten-Design						
Metallic Grafik						
Ausstattung						
Mirador™-Beschichtung						
"glideControl"-Steuerung / glideControl+ Steuerung"						
"dialControl"-Steuerung				•	•	•
"selectControl"-Steuerung		•	•			
"knobControl"-Steuerung						
K-Connect						
Weiße Anzeige / Rote Anzeige		- / •	- / •	- / •	- / •	- / •
Automat. Kochf. Schmelzen / Warmhalten / Pasta kochen		- / • / -	- / • / -	- / • / -	- / • / -	- / • / -
Automat. Kochf. Pochieren / Confit / Reis kochen						
Automat. Kochf. Schnell Ankochen / Frittieren / Braten / Grillen						
Grillfunktion (für Zubehör-Nr. 1303 FlexiGrill)						
Flächen-Induktion						
Vario-Induktion		•	•			
Anzahl Brückenfunktionen / davon automatisch		1 / -	1 / -			
Chef-Funktion						
STOP-AND-GO-Funktion (Pause-Funktion)		•	•	•	•	•
Cleaning-Funktion						
Anzahl Power-Zonen		4	4	5	4	4
Topf- und Topfgrößenerkennung		•	•	•	•	•
Kindersicherung (Sensorverriegelung)		•	•	•	•	•
Zentralabschaltung		•	•	•	•	•
Abschalt-Memory		•	•	•	•	•
Urlaubsschaltung (Betriebszeitbegrenzung)		•	•	•	•	•
Kurzzeitwecker (Timer)		•	•	•	•	•
Kochzonen-Wärmeanzeigen		•	•	•	•	•
Ankoch-Automatik		•	•	•	•	•
Ausstattung Kochstellen						
Anzahl Induktionskochzonen		4	4	5	4	4
Vorne links	Durchmesser cm	21 × 19	21 × 19	17,5	21,5	20
	Leistung kW	2,1 / 2,5 / 3,0	2,1 / 2,5 / 3,0	1,1 / 1,4	2,3 / 3,0	2,3 / 3,0
Hinten links	Durchmesser cm	21 × 19	21 × 19	17,5	17,5	18
	Leistung kW	1,6 / 1,85	1,6 / 1,85	1,4 / 2,0	1,1 / 1,4	1,1 / 1,4
Hinten mitte	Durchmesser cm			26,5		
	Leistung kW			2,3 / 3,0		
Hinten rechts	Durchmesser cm	22	22	21,5	21,5	22
	Leistung kW	2,3 / 3,0	2,3 / 3,0	2,3 / 3,0	2,3 / 3,0	2,3 / 3,0
Vorn rechts	Durchmesser cm	18	18	17,5	17,5	16
	Leistung kW	1,1 / 1,4	1,1 / 1,4	1,1 / 1,4	1,1 / 1,4	1,1 / 1,4
Vorn mitte	Durchmesser cm					
	Leistung kW					
Grillfläche						
Technische Daten						
Anschlusswert in kW (Elektro)		7,4	7,4	7,4	7,4	7,4
Spannung in V		220-240	220-240	220-240	220-240	220-240
Frequenz in Hz		50 / 60	50 / 60	50 / 60	50 / 60	50 / 60
Länge Anschlusskabel in Meter						
Einbaumaße (in mm)*						
Einbauhöhe						
Ausschnitt Breite x Tiefe		750 × 490	560 × 490	850 × 490	750 × 490	560 × 490
Geräte-Abmessungen (in mm)						
Facette oder Edelstahlrahmen Breite x Tiefe						
Rahmenlos Breite x Tiefe		798 × 518	598 × 518	898 × 518	798 × 518	598 × 518

* Maßangaben gelten für die Varianten mit Rahmen und Facetten. Bei flächenbündigen Kochfeldern bitte Maßzeichnungen beachten.

TECHNISCHE DATEN. KOCHFELDER.

Designvarianten	Kochfelder. Induktion	
	KI 8120.0	KI 6130.0
Edelstahl		
Glaskeramik Schwarz / Grau / Weiß / BlackMatt	• / - / - / -	• / - / - / -
Edelstahlrahmen (vormontiert) / Edelstahlrahmen belliegend / Edelstahlrahmen Sonderzubehör	- / - / •	• / - / -
Rahmenlos (Flächenbündiger Einbau)	•	•
Facetten-Design		
Metallic Grafik		

Ausstattung		
Mirador™-Beschichtung		
"glideControl-Steuerung / glideControl+ Steuerung"		- / •
"dialControl"-Steuerung		
"selectControl"-Steuerung	•	
"knobControl"-Steuerung		
K-Connect		
Weißer Anzeige / Rote Anzeige	- / •	- / •
Automat. Kochf. Schmelzen / Warmhalten / Pasta kochen		
Automat. Kochf. Pochieren / Confit / Reis kochen		
Automat. Kochf. Schnell Ankochen / Frittieren / Braten / Grillen		
Grillfunktion (für Zubehör-Nr. 1303 FlexiGrill)		
Flächen-Induktion		
Vario-Induktion		
Anzahl Brückenfunktionen / davon automatisch		
Chef-Funktion		
STOP-AND-GO-Funktion (Pause-Funktion)		•
Cleaning-Funktion		
Anzahl Power-Zonen	4	4
Topf- und Topfgrößenerkennung	•	•
Kindersicherung (Sensorverriegelung)	•	•
Zentralabschaltung	•	•
Abschalt-Memory		
Urlaubsschaltung (Betriebszeitbegrenzung)	•	•
Kurzzeitwecker (Timer)	•	•
Kochzonen-Wärmeanzeigen	•	•
Ankoch-Automatik	•	

Ausstattung Kochstellen			
Anzahl Induktionskochzonen		4	4
Vorne links	Durchmesser cm	19	15
	Leistung kW	2,3 / 3,0	1,2-1,5
Hinten links	Durchmesser cm	17	18,5
	Leistung kW	1,1 / 1,4	1,7-2,1
Hinten mitte	Durchmesser cm		
	Leistung kW		
Hinten rechts	Durchmesser cm	22	15
	Leistung kW	2,3 / 3,0	1,2-1,5
Vorn rechts	Durchmesser cm	15,5	18,5
	Leistung kW	1,1 / 1,4	1,7-2,1
Vorn mitte	Durchmesser cm		
	Leistung kW		
Grillfläche			

Technische Daten		
Anschlusswert in kW (Elektro)	7,4	7,2
Spannung in V	220-240	220-240
Frequenz in Hz	50 / 60	50 / 60
Länge Anschlusskabel in Meter		110

Einbaumaße (in mm)*		
Einbauhöhe		58
Ausschnitt Breite x Tiefe	750 × 490	560 × 490

Geräte-Abmessungen (in mm)		
Facette oder Edelstahlrahmen Breite x Tiefe		605 × 515
Rahmenlos Breite x Tiefe	798 × 518	600 × 510

* Maßangaben gelten für die Varianten mit Rahmen und Facetten. Bei flächenbündigen Kochfeldern bitte Maßzeichnungen beachten.

TECHNISCHE DATEN. KOCHFELDER.

Designvarianten	Kochfelder. Elektro			
	KE 9350.0	KE 8350.0	KE 6350.0	KE 6130.1
Edelstahl				
Glaskeramik Schwarz / Grau / Weiß / BlackMatt	• / - / - / -	• / - / - / -	• / - / - / -	• / - / - / -
Edelstahlrahmen (vormontiert) / Edelstahlrahmen beiliegend / Edelstahlrahmen Sonderzubehör	- / - / -	- / - / -	- / - / -	• / - / -
Rahmenlos (Flächenbündiger Einbau)	•	•	•	
Facetten-Design				
Metallic Grafik				

Ausstattung	KE 9350.0	KE 8350.0	KE 6350.0	KE 6130.1
„glideControl / glideControl+“	• / -	• / -	• / -	
„dialControl“-Steuerung				
„selectControl“-Steuerung				•
„knobControl“-Steuerung				
K-Connect				
Weißer Anzeige / Roter Anzeige	- / •	- / •	- / •	- / •
Automat. Kochf. Schmelzen / Warmhalten / Pasta kochen				
Automat. Kochf. Pochieren / Confit / Reis kochen				
Automat. Kochf. Schnell Ankochen / Frittieren / Braten / Grillen				
Grillfunktion (für Zubehör-Nr. 1303 FlexiGrill)				
Flächen-Induktion				
Vario-Induktion				
Anzahl Brückenfunktionen / davon automatisch				
Chef-Funktion				
STOP-AND-GO-Funktion (Pause-Funktion)	•	•	•	•
Cleaning-Funktion				
Anzahl Power-Zonen				
Topf- und Topfgrößenerkennung				
Kindersicherung (Sensorverriegelung)	•	•	•	•
Zentralabschaltung	•	•	•	•
Abschalt-Memory				
Urlaubsschaltung (Betriebszeitbegrenzung)	•	•	•	•
Kurzzeitwecker (Timer)	•	•	•	•
Kochzonen-Wärmeanzeigen	•	•	•	•
Ankoch-Automatik				

Ausstattung Kochstellen		KE 9350.0	KE 8350.0	KE 6350.0	KE 6130.1
Anzahl Kochzonen		5	4	4	4
Vorne links	Durchmesser cm	14,5	14,5	21 / 18 / 12	21 / 18 / 12
	Leistung kW	1,2	1,2	2,3 / 1,6 / 0,8	2,3 / 1,06 / 0,8
Hinten links	Durchmesser cm	18 / 12	21 / 18 / 12	14,5	14,5
	Leistung kW	1,7 / 0,7	2,3 / 1,6 / 0,8	1,2	1,2
Hinten mitte	Durchmesser cm	27 / 21 / 14,5	-	-	
	Leistung kW	2,7 / 1,95 / 1,05	-	-	
Hinten rechts	Durchmesser cm	16	26,5 × 17 / 17	26,5 × 17 / 17	26,5 × 17 / 17
	Leistung kW	1,5	2,2 / 1,4	2,2 / 1,4	2,4 / 1,4
Vorn rechts	Durchmesser cm	18	18	14,5	14,5
	Leistung kW	1,8	1,8	1,2	1,2
Vorn mitte	Durchmesser cm				
	Leistung kW				
Grillfläche					

Technische Daten	KE 9350.0	KE 8350.0	KE 6350.0	KE 6130.1
Anschlusswert in kW (Elektro)	8,9	7,5	6,9	6,9
Spannung in V	220-240	220-240	220-240	220-240
Frequenz in Hz	50 / 60	50 / 60	50 / 60	50 / 60
Länge Anschlusskabel in Meter				1,1

Einbaumaße (in mm)*	KE 9350.0	KE 8350.0	KE 6350.0	KE 6130.1
Einbauhöhe				
Ausschnitt Breite x Tiefe	860 × 490	750 × 490	560 × 490	560 × 490

Geräte-Abmessungen (in mm)	KE 9350.0	KE 8350.0	KE 6350.0	KE 6130.1
Facette oder Edelstahlrahmen Breite x Tiefe				605 × 515
Rahmenlos Breite x Tiefe	900 × 510	800 × 510	600 × 510	

* Maßangaben gelten für die Varianten mit Rahmen und Facetten. Bei flächenbündigen Kochfeldern bitte Maßzeichnungen beachten.

TECHNISCHE DATEN. KOCHFELDER.

Designvarianten	Kochfelder. Induktion. Gas	
	KIG 9850.0	KIG 6850.0
Edelstahl		
Glaskeramik Schwarz / Grau / Weiß / BlackMatt	• / - / - / -	• / - / - / -
Edelstahlrahmen (vormontiert) / Edelstahlrahmen beiliegend / Edelstahlrahmen Sonderzubehör		
Rahmenlos (Flächenbündiger Einbau)	•	•
Facetten-Design		
Metallic Grafik		
Ausstattung Gaskochfeld		
"knobControl"-Steuerung	•	•
Zündsicherung	•	•
Elektrische Einhandzündung	•	•
Erdgasdüsen (G20-20mbar) beiliegend	•	•
Flüssiggasdüsen (G30-50mbar) / (G30-28-30/37mbar) beiliegend	• / •	• / •
Ausstattung Induktionskochfeld		
Mirador™-Beschichtung		
"glideControl"-Steuerung / glideControl+ Steuerung"	- / •	- / •
"dialControl"-Steuerung		
"selectControl"-Steuerung		
"knobControl"-Steuerung		
K-Connect		
Weißer Anzeige / Rote Anzeige	- / •	- / •
Automat. Kochf. Schmelzen / Warmhalten / Pasta kochen	• / • / •	- / • / •
Automat. Kochf. Pochieren / Confit / Reis kochen	• / • / -	• / • / -
Automat. Kochf. Schnell Ankothen / Frittieren / Braten / Grillen	• / • / • / •	- / • / • / •
Grillfunktion (für Zubehör-Nr. 1303 FlexiGrill)	•	•
Flächen-Induktion		
Vario-Induktion		
Anzahl Brückenfunktionen / davon automatisch	1 / -	1 / -
Chef-Funktion	•	•
STOP-AND-GO-Funktion (Pause-Funktion)	•	•
Cleaning-Funktion		
Anzahl Power-Zonen	4	2
Topf- und Topfgrößenerkennung	•	•
Kindersicherung (Sensorverriegelung)	•	•
Zentralabschaltung	•	•
Abschalt-Memory		
Urlaubsschaltung (Betriebszeitbegrenzung)	•	•
Kurzzeitwecker (Timer)	•	•
Kochzonen-Wärmeanzeigen	•	•
Ausstattung Kochstellen		
Anzahl Gas-Kochzonen	1	1
Mitte links	Durchmesser cm	Dual Wok
	Leistung kW	6,0
		Dual Wok
		6,0
Anzahl Induktions-Kochzonen	4	2
Hinten links	Durchmesser cm	
	Leistung kW	
Hinten mitte	Durchmesser cm	21,5
	Leistung kW	1,7 - 2,1
Hinten rechts	Durchmesser cm	22,8 × 20,0
	Leistung kW	1,75 - 2,0
Vorn rechts	Durchmesser cm	22,8 × 20,0
	Leistung kW	1,75 - 2,0
Vorn mitte	Durchmesser cm	15
	Leistung kW	1,2 - 1,5
Technische Daten		
Anschlusswert in kW (Elektro)	7,2	3,6
Anschlusswert in kW (Gas)	6,0	6,0
Spannung in V	220 - 240	220 - 240
Frequenz in Hz	50 / 60	50 / 60
Länge Anschlusskabel in Meter	1,1	1,1
Einbaumaße (in mm)*		
Einbauhöhe	49	49
Ausschnitt Breite x Tiefe	860 × 490	560 × 490
Geräte-Abmessungen (in mm)		
Facette oder Edelstahlrahmen Breite x Tiefe		
Rahmenlos Breite x Tiefe	900 × 510	600 × 510

* Maßangaben gelten für die Varianten mit Rahmen und Facetten. Bei flächenbündigen Kochfeldern bitte Maßzeichnungen beachten.

TECHNISCHE DATEN. KOCHFELDER.

Designvarianten	Kochfelder. Gas			
	KG 9850.0	KG 7850.0	KG 6850.0	KG 6853.0
Edelstahl				
Glaskeramik Schwarz / Grau / Weiß / BlackMatt	• / - / - / -	• / - / - / -	• / - / - / -	• / - / - / -
Edelstahlrahmen (vormontiert) / Edelstahlrahmen beiliegend / Edelstahlrahmen Sonderzubehör	• / - / -	• / - / -		
Rahmenlos (Flächenbündiger Einbau)				
Facetten-Design				
Metallic Grafik				

Ausstattung				
"glideControl-Steuerung / glideControl+ Steuerung"				
"knobControl"-Steuerung	•	•	•	•
Züandsicherung	•	•	•	•
Elektrische Einhandzündung	•	•	•	•
Erdgasdüsen (G25-25mbar) vorinstalliert				
Erdgasdüsen (G20-20/25mbar) vorinstalliert				
Erdgasdüsen (G20-20mbar) beiliegend	•	•	•	•
Erdgasdüsen (G30-30mbar) beiliegend				
Flüssiggasdüsen (G30-50mbar) / (G30-28-30/37mbar) beiliegend	• / •	• / •	• / •	• / •

Ausstattung Kochstellen					
Anzahl Kochzonen		5	5	4	3
Vorne links	Durchmesser cm	Dual Wok			Dual Wok
	Leistung kW	4,2	1,4	1,4	4,2
Hinten links	Durchmesser cm				
	Leistung kW		1,75	1,75	
Hinten mitte	Durchmesser cm				
	Leistung kW	1,75			
Hinten rechts	Durchmesser cm				
	Leistung kW	2,8	2,8	2,8	2,8
Vorn rechts	Durchmesser cm				
	Leistung kW	1,0	1,0	1,0	1,4
Vorn mitte	Durchmesser cm		Dual Wok		
	Leistung kW	1,4	4,2		

Technische Daten					
Anschlusswert in kW (Elektro)		0,1	0,1	0,1	0,1
Anschlusswert in kW (Gas)		11,15	11,15	6,95	8,4
Spannung in V		220-240	220-240	220 - 240	220 - 240
Frequenz in Hz		50/60	50/60	50 / 60	50 / 60
Länge Anschlusskabel in Meter		1,0	1,0	1,0	1,0

Einbaumaße (in mm)*					
Einbauhöhe		49	49	49	49
Ausschnitt Breite x Tiefe		833 × 475	645 × 475	533 × 473	533 × 473

Geräte-Abmessungen (in mm)					
Facette oder Edelstahlrahmen Breite x Tiefe		900 × 510	750 × 510	600 × 510	600 × 510
Rahmenlos Breite x Tiefe					

* Maßangaben gelten für die Varianten mit Rahmen und Facetten. Bei flächenbündigen Kochfeldern bitte Maßzeichnungen beachten.

TECHNISCHE DATEN. KOCHFELDER.

Designvarianten	VarioLine. Kochfelder. Gas			
	VKGW 3850.0	VKG 3850.0	GKS 3820.0	GWS 3811.0
Edelstahl				
Glaskeramik Schwarz / Grau / Weiß / BlackMatt	• / - / - / -	• / - / - / -	• / - / - / -	• / - / - / -
Edelstahlrahmen (vormontiert) / Edelstahlrahmen beiliegend / Edelstahlrahmen Sonderzubehör	• / - / -	• / - / -	• / - / -	• / - / -
Rahmenlos (Flächenbündiger Einbau)				
Facetten-Design				
Metallic Grafik				
Ausstattung				
"knobControl"-Steuerung	•	•	•	•
Züandsicherung	•	•	•	•
Elektrische Einhandzündung	•	•	•	•
Erdgasdüsen (G25-25mbar) vorinstalliert				
Erdgasdüsen (G20-20/25mbar) vorinstalliert				
Erdgasdüsen (G20-20mbar) beiliegend	•	•	•	•
Erdgasdüsen (G30-30mbar) beiliegend				
Flüssiggasdüsen (G30-50mbar) / (G30-28-30/37mbar) beiliegend	• / •	• / •	• / •	• / •
Ausstattung Kochstellen				
Anzahl Gaskochzonen	1	2	2	1
Vorne links	Durchmesser cm			
	Leistung kW			
Hinten links	Durchmesser cm			
	Leistung kW			
Hinten mitte	Durchmesser cm	Dual Wok		
	Leistung kW	8,0	2,8	1,75
Hinten rechts	Durchmesser cm			
	Leistung kW			
Vorn rechts	Durchmesser cm			
	Leistung kW			
Vorn mitte	Durchmesser cm			
	Leistung kW		1,75	3,0
Technische Daten				
Anschlusswert in kW (Elektro)	0,1	0,1	0,1	0,1
Anschlusswert in kW (Gas)	8,0	4,55	4,75	6,0
Spannung in V	220-240	220-240	230-240	230-240
Frequenz in Hz	50 / 60	50 / 60	50 / 60	50 / 60
Länge Anschlusskabel in Meter	1,0	1,0	0,9	0,9
Einbaumaße (in mm)*				
Einbauhöhe	49	49	53	53
Ausschnitt Breite x Tiefe	350 × 482	350 × 482	285 × 490	285 × 490
Geräte-Abmessungen (in mm)				
Facette oder Edelstahlrahmen Breite x Tiefe	380 × 510	380 × 510	300 × 520	300 × 520
Rahmenlos Breite x Tiefe				

* Maßangaben gelten für die Varianten mit Rahmen und Facetten. Bei flächenbündigen Kochfeldern bitte Maßzeichnungen beachten.

TECHNISCHE DATEN. KOCHFELDER.

Designvarianten	VarioLine. Kochfelder. Induktion			VarioLine. Kochfelder. Elektro	
	VKI 3850.0	VKI 3550.0	VKIW 3800.0	VKET 3800.0	VKE 3350.0
Edelstahl					
Glaskeramik Schwarz / Grau / Weiß / BlackMatt	• / - / - / -	• / - / - / -	• / - / - / -	• / - / - / -	• / - / - / -
Edelstahlrahmen (vormontiert) / Edelstahlrahmen belliegend / Edelstahlrahmen Sonderzubehör	- / • / -	- / • / -	- / • / -	- / • / -	- / • / -
Rahmenlos (Flächenbündiger Einbau)	•	•	•	•	•
Facetten-Design					
Metallic Grafik					

Ausstattung					
"glideControl"-Steuerung / glideControl+ Steuerung"	- / •	- / •	• / -		• / -
"dialControl"-Steuerung					
„selectControl“-Steuerung					
"knobControl"-Steuerung				•	
K-Connect					
Weißer Anzeige / Rote Anzeige	- / •	- / •	- / •	- / •	- / •
Automat. Kochf. Schmelzen / Warmhalten / Pasta kochen	- / • / •	• / • / •		- / • / -	
Automat. Kochf. Pochieren / Confit / Reis kochen	• / • / -				
Automat. Kochf. Schnell Ankochen / Frittieren / Braten / Grillen	- / • / • / •				
Grillfunktion (für Zubehör-Nr. 1303 FlexiGrill)					
Flächen-Induktion					
Vario-Induktion					
Anzahl Brückenfunktionen / davon automatisch	1 / -				
Chef-Funktion	•				
STOP-AND-GO-Funktion (Pause-Funktion)	•				•
Cleaning-Funktion					
Anzahl Power-Zonen	2	2	1		
Topf- und Topfgrößenerkennung	•	•	•		
Kindersicherung (Sensorverriegelung)		•	•		•
Zentralabschaltung	•	•	•		•
Abschalt-Memory					
Urlaubsschaltung (Betriebszeitbegrenzung)	•	•	•		
Kurzzeitwecker (Timer)	•	•	•		•
Kochzonen-Wärmeanzeigen	•	•	•		•
Ankoch-Automatik			•		

Ausstattung Kochstellen						
Anzahl Kochzonen		2	2	1	1	2
Vorne links	Durchmesser cm					
	Leistung kW					
Hinten links	Durchmesser cm					
	Leistung kW					
Hinten mitte	Durchmesser cm	25,5 × 20	21,5			18 / 12
	Leistung kW	1,7 / 2,0	2,1 / 3,0	2,45 / 3,0		1,7 / 0,7
Hinten rechts	Durchmesser cm					
	Leistung kW					
Vorn rechts	Durchmesser cm					
	Leistung kW					
Vorn mitte	Durchmesser cm	25,5 × 20	15			14,5
	Leistung kW	1,7 / 2,0	1,2 / 1,6			1,2
Grillfläche	Durchmesser cm				30 × 35	
	Leistung kW				2,4	

Technische Daten						
Anschlusswert in kW (Elektro)		3,6	3,6	3,0	2,4	2,9
Spannung in V		220-240	220-240	220-240	220-240	220-240
Frequenz in Hz		50 / 60	50 / 60	50 / 60	50 / 60	50 / 60
Länge Anschlusskabel in Meter						1,1

Einbaumaße (in mm)*						
Einbauhöhe				110	82	62
Ausschnitt Breite x Tiefe		280 × 490	280 × 490	340 × 490		270 × 490

Geräte-Abmessungen (in mm)						
Facette oder Edelstahlrahmen Breite x Tiefe		300 × 520	300 × 520	380 × 520		300 × 520
Rahmenlos Breite x Tiefe		298 × 518	298 × 518	378 × 518		298 × 518

* Maßangaben gelten für die Varianten mit Rahmen und Facetten. Bei flächenbündigen Kochfeldern bitte Maßzeichnungen beachten.

TECHNISCHE DATEN. DUNSTHAUBEN.

Designvarianten	Downdraft	Einbau, Decken- lüfter	Inseessen		
	DD 9840.0	DDL 9830.0	DI 3800.0	DI 9340.0	
Edelstahl				•	
Glas und Edelstahl	•		•		
Schwarz			•		
BlackMatt					
Grau					
Weiß		•	•		
Individual			•		
Energie-Effizienz-Klassen					
Energie-Effizienzklasse /Energieverbrauch pro Jahr in kWh	A / 58	A ++ / 34	A / 45	A+ / 43	
Gebälse-Effizienz-Klasse	A	A	A	A	
Beleuchtung-Effizienz-Klasse	A	A	A	A	
Fettfilter-Effizienz-Klasse / Abscheidegrad in %	D / 65	C / 77	A / 95	C / 75	
Ausstattung					
Sensorbedienung / Knebelbedienung	• / -				
Intensiv-Stufe	•	•	•	•	
Nachlauf-Automatik	•	•	•		
LED	1	4	2	4	
K-Connect					
Digitalanzeige		• an FB	• an FB		
Randabsaugung	•	•			
Fernbedienung		•	•		
Filtersättigungsanzeige Fettfilter/ Kohlefilter	• / •	• / -	• / •		
Anzahl Metallfilter	2	2	1	3	
Technische Daten					
Luftleistung in m ³ /h / dB	min.	160 / 40	317 / 50	115 / 50	300 / 52
	max.	430 / 60	634 / 67	525 / 72	580 / 66
	int.	700 / 70	808 / 74	771 / 78	700 / 69
Anschlusswert in W		277	227	286	274
Spannung in V		220-240	220-240	220-240	220-240
Frequenz in Hz		50-60	50-60	50	50-60
Länge Anschlusskabel in Meter ca.		1	1,5	1	1
Mindestabstand über Elektro-Kochstellen			650	650	650
Mindestabstand über Gas-Kochstellen			1600	750	750
Durchmesser Abluftanschluss in mm		150	150		150
Abmessungen (Gerätemaße in mm)					
Breite		880	900	350	900
Höhe min.		657	214	600	940
Höhe max.		1063		2150	1260
Tiefe		370	600	350	600

TECHNISCHE DATEN. DUNSTHAUBEN.

Designvarianten	Wandessen								
	DW 9880.0	DW 8550.0	DW 8540.0	DW 8500.1	DW 9500.0	DW 9350.0	DW 9340.1	DW 6340.1	
Edelstahl							•	•	
Glas und Edelstahl	•			•		•			
Schwarz	•		•	•	•				
BlackMatt		•							
Grau	•								
Weiß									
Individual	•				•				
Energie-Effizienz-Klasse									
Energie-Effizienzklasse /Energieverbrauch pro Jahr in kWh	A+++ / 24	A+ / 40	A / 39	A+ / 44	A+ / 31	A / 56	A+ / 42	A+ / 42	
Gebälse-Effizienz-Klasse	A	A	A	A	A	A	A	A	
Beleuchtung-Effizienz-Klasse	A	A	B	A	A	A	A	A	
Fettfilter-Effizienz-Klasse / Abscheidegrad in %	C / 75	C / 76	D / 65	B / 85	A / 98	A / 98	C / 76	C / 76	
Ausstattung									
Sensorbedienung / Knebelbedienung	• / -	• / -	• / -	• / -	• / -	- / •			
Intensiv-Stufe	•	•	•	•	•	•	•	•	
Nachlauf-Automatik	•	•	•	•	•	•	•	•	
LED	1	2	2	2	1 x	1	2	2	
K-Connect	•								
Digitalanzeige	•	•	•		•	•			
Randabsaugung	•	•	•	•					
Fernbedienung									
Filtersättigungsanzeige Fettfilter/ Kohlefilter	• / •	• / •	• / •		• / •	• / •			
Anzahl Metallfilter	2	1	2	2	3	3	3	2	
Technische Daten									
Luftleistung in m ³ /h / dB	min.	210 / 39	232 / 47	190 / 52	300 / 48	371 / 38	306 / 54	280 / 50	280 / 50
	max.	625 / 65	411 / 60	400 / 67	620 / 63	650 / 59	586 / 68	600 / 65	600 / 65
	int.	920 / 72	726 / 71	570 / 73	770 / 68	764 / 66	740 / 72	750 / 69	750 / 69
Anschlusswert in W		172	284	127	252	172	280	272	272
Spannung in V		220-240	230	220-240	220 - 240	220-240	220-240	220-240	220-240
Frequenz in Hz		50	50/60	50-60	50-60	50	50	50	50
Länge Anschlusskabel in Meter ca.		1	1	1	1	1	1	1	1
Mindestabstand über Elektro-Kochstellen		300	450	450	450	650	650	650	650
Mindestabstand über Gas-Kochstellen		350	450	450	450	750	750	750	750
Durchmesser Abluftanschluss in mm		150	150	150	150	150	150	150	150
Abmessungen (Gerätemaße in mm)									
Breite		897	797	800	800	900	900	900	600
Höhe min.		1.001	868	450*	832	670	670	730	730
Höhe max.		1.331	1.198		1032	1000	1000	1000	1000
Tiefe		450	423	225	378	480	480	460	460

*Haubenschirm-Höhe **Gesamthöhe der Haube inkl. Sonderzubehör ‚Kamin-Set‘, siehe Produktseite

TECHNISCHE DATEN. DUNSTHAUBEN.

Designvarianten	Einbau. Flachschrirmessen					Einbau. Lüfterbausteine				
	DEF 9800.0	DEF 6800.0	DEF 9550.0	DEF 6550.0	DEF 6300.0	DEL 9550.0	DEL 8550.0	DEL 6550.0	DEL 5100.0	
Edelstahl	•	•	•	•	•	•	•	•		
Glas und Edelstahl									•	
Schwarz										
BlackMatt										
Grau										
Weiß							•	•		
Individual										
Energie-Effizienz-Klassen										
Energie-Effizienzklasse /Energieverbrauch pro Jahr in kWh	A / 47	A / 47	A / 40	A / 40	A / 26	A+ / 41	A+ / 42	A+ / 42	D / 76	
Gebläse-Effizienz-Klasse	A	A	A	A	B	A	A	A	E	
Beleuchtung-Effizienz-Klasse	A	A	E	E	A	A	A	A	C	
Fettfilter-Effizienz-Klasse / Abscheidegrad in %	D / 67	D / 67	D / 67	D / 67	D / 75	E / 65	E / 65	E / 65	C / 76	
Ausstattung										
Sensorbedienung / Knebelbedienung						• / -	• / -	• / -		
Intensiv-Stufe	•	•	•	•		•	•	•		
Nachlauf-Automatik	•	•	•	•		•	•	•		
LED	1	1	2	2	2	2	2	2	1	
K-Connect										
Digitalanzeige										
Randabsaugung						•	•	•		
Fernbedienung										
Filtersättigungsanzeige Fettfilter/ Kohlefilter			• / •	• / •						
Anzahl Metallfilter	4	2	4	2	2	2	1	1	1	
Technische Daten										
Luftleistung in m³/h / dB	min.	323 / 53	323 / 53	256 / 46	256 / 46	161 / 57	242 / 54	242 / 54	242 / 54	160 / 53
	max.	498 / 65	498 / 65	537 / 63	537 / 63	226 / 64	425 / 68	425 / 68	425 / 68	303 / 67
	int.	706 / 70	706 / 70	647 / 67	647 / 67	385 / 64	760 / 70	760 / 70	760 / 70	
Anschlusswert in W	272	272	273	272	113	278	278	278	180	
Spannung in V	230	230	220-240	220-240	220-240	220-240	220-240	220-240	220-240	
Frequenz in Hz	50	50	50 / 60	50 / 60	50	50/60	50/60	50/60	50	
Länge Anschlusskabel in Meter ca.	1	1	1	1	1	1	1	1	0,8	
Mindestabstand über Elektro-Kochstellen	430*	430*	430*	430*	600*	430	430	430	650	
Mindestabstand über Gas-Kochstellen	650*	650*	650*	650*	650*	650	650	650	650	
Durchmesser Abluftanschluss in mm	150	150	150	150	125*	150	150	150	125	
Abmessungen (Gerätemaße in mm)										
Breite	900	600	900	600	600	836	712	532	550	
Höhe min.	273	273	260	260	184	282	282	282	175	
Höhe max.										
Tiefe	340	340	290-440	290-440	300-490	284	284	284	290	

* Sondermaße (Maße in Bedienungsanleitungen abweichend, also nicht zu berücksichtigen)

TECHNISCHE DATEN. FRISCHEGERÄTE.

Designvarianten	Stand-(oder Einbau) Kühl- und Gefrierkombinationen								
	FKG 6875.1	FKG 9860.1	FKG 9850.0	FKG 9803.0	FKG 9801.0	FKG 7500.1	FKG 6800.0	FKG 6580.0	FKG 6500.0
Edelstahl									
Edelstahl-Design		•	•	•	•	•	•	•	•
Schwarz / Weiß	• / -	• / -							
Glas									
Individual									
Ausstattung									
Energie-Effizienz-Klasse	D	E	E	E	E	D	C	D	E
Luftschallemissionsklasse	C	B	C	C	C	C	C	C	D
Energieverbrauch pro Jahr in kWh	200	306	319	318	306	230	177	200	231
Nutzhalt gesamt in Liter	330	516	522	516	513	481	378	360	330
Normalkühlraum in Liter	230	347	343	334	344	344	216	266	247
ChillerZone in Liter							40		
Weinkühlraum (Flaschenanzahl)									
Gefrierraum in Liter	100	169	179	182	169	137	122	94	83
Gefrierfach in Liter									
Sternekenzeichnung	****	****	****	****	****	****	****	****	****
Gefrierleistung in kg/ 24h	8	12	13	14	12	8	7,5	8	4
Lagerzeit bei Störungen in h	10	15	16	6	7	14	15	10	9
Klimaklasse	SN-N-ST-T	SN-N-ST-T	SN-N-ST-T	SN-N-ST-T	SN-N-ST	SN-N-ST-T	SN-N-ST-T	SN-T	N-ST
MultiAirFlow	•	•	•		•	•		•	
FastCooling		•		•	•	•	•	•	•
FastFreezing	•	•	•	•	•	•	•	•	•
DefrostMode / No-Frost-System	• / •	• / •	• / •	• / •	• / •	• / •	• / •	• / •	• / •
Soft Close									
IonClean	•					•			
Innenausstattung Kühlteil									
Anzahl VarioShelves / VairoShelves+	4 / -	3 / -	2 / -	4 / -	3 / -	4 / -	3 / -	4 / -	4 / -
Anzahl Holztageren									
Anzahl Schubladen bzw. Körbe	2	2	2	2	2	2	2	2	2
Anzahl VarioBoxes	2	6	6	3	4	4	3	4	6
Flaschenablage	•		•			•	•		
Innenausstattung Gefrierteil									
Anzahl Schubladen bzw. Körbe	3	2	4	2	2	3	3	3	3
Anzahl Türfächer									
Anzahl Lagerfächer/ -ebenen	2			3	3			2	
Kontrollanzeigen									
Regelbetrieb	•	•	•	•	•	•	•	•	•
Temperaturanzeige innen/ außen	• / -	- / •	- / •	- / •	- / •	- / •	- / •	- / •	- / •
Störungen, Warnsignal optisch/ akustisch	- / •	- / •	- / •	- / •	- / •	- / •	- / •	• / •	- / -
Technische Daten									
Anschlusswert in Watt	344	505	356	428	395	391	305	327	340
Spannung in V	220-240	230	220-240	220-240	220-240	220-240	220-240	220-240	220-240
Frequenz in Hz	50	50	50	50	50	50	50	50	50
Länge Anschlusskabel in Meter	1,5	1,75	1,75	1,75	1,75	1,5	1,75	2,5	1,75
Schallpegel dB	37	35	39	41	39	41	38	37	43
Geräteabmessungen in mm									
Breite	605	833	909	897	900	700	595	595	595
Höhe	1901	1898	1900	1765	1770	1920	2010	2010	2010
Tiefe	681	653	690	761	660	712	660	650	635
Nischenabmessungen in mm									
Breite									
Höhe									
Tiefe									

TECHNISCHE DATEN. FRISCHEGERÄTE.

Designvarianten	Weinkühlschränke					
	FWK 4800.0	FWK 2800.0	FWK 2852.0	FWK 6862.0	FWKU 1851.0	FWKU 1531.0
Edelstahl						
Edelstahl-Design						
Schwarz / Weiß						
Glas	•	•	•	•	•	•
Individual	•	•				
Ausstattung						
Energie-Effizienz-Klasse	G	G	G	F	F	F
Luftschallemissionsklasse	C	C	C	C	C	C
Energieverbrauch pro Jahr in kWh	170	162	162	101	99	70
Nutzzinhalt gesamt in Liter	204	132	132	83	158	54
Normalkühlraum in Liter						
ökoFresh-Zone in Liter						
Weinkühlraum (Flaschenanzahl)	79	52	38	30	46	17
Gefrierfach in Liter						
Gefrierfach in Liter						
Sternekennzeichnung						
Gefrierleistung in kg/ 24h						
Lagerzeit bei Störungen in h						
Klimaklasse	SN-N	SN-N	SN-ST	N-ST	N-ST	N
MultiAirFlow						
FastCooling						
FastFreezing						
DefrostMode / No-Frost-System	• / -	• / -	• / -	• / -	• / -	• / -
Touch to open			•	•		
Innenausstattung Kühlteil						
Anzahl VarioShelves / VairoShelves+						
Anzahl Holztagereen	8 / 1 Presenter	4 / 1 Presenter	4 / 1 Presenter	3	5	4
Anzahl Schubladen bzw. Körbe						
Anzahl VarioBoxes						
Kontrollanzeigen						
Regelbetrieb	•	•	•	•	•	•
Temperaturanzeige innen/ außen	• / •	• / •	• / •	• / •	• / •	• / •
Störungen, Warnsignal optisch/ akustisch	• / •	• / •	• / •	• / •	• / •	• / •
Technische Daten						
Anschlusswert in Watt	100	100	100	60	75	75
Spannung in V	220 - 240	220 - 240	220 - 240	220 - 240	220 - 240	220 - 240
Frequenz in Hz	50	50	50	50	50	50
Länge Anschlusskabel in Meter	2,0	2,0	2,0	2,0	1,5	1,5
Schallpegel dB	39	38	38	37	39	39
Geräteabmessungen in mm						
Breite	595	536	594	590	595	295
Höhe	1232	869	887	589	815-855	815-855
Tiefe	430	507	555	537	570	570
Nischenabmessungen in mm						
Breite	560	560	560	550	600	305
Höhe	1222	878	878	590	820-890	820-890
Tiefe	550	550	550	550	575	575

TECHNISCHE DATEN. FRISCHEGERÄTE.

Designvarianten	Kühl- und Gefrierschränke / -kombinationen							
	FKGF 9855.0i	FKGF 9850.0i	FK 8840.1i	FG 8840.1i	FKGF 8851.0i	FKGF 8860.0i	FKG 8540.0i	FKG 8340.0i
Edelstahl								
Edelstahl-Design								
Schwarz / Weiß								
Glas								
Individual								

Ausstattung								
Energie-Effizienz-Klasse	E	E	E	E	E	E	E	E
Luftschallemissionsklasse	C	C	C	C	C	C	C	B
Energieverbrauch pro Jahr in kWh	250	232	114	239	234	224	224	225
Nutzzinhalt gesamt in Liter	341	267	309	220	244	254	262	271
Normalkühlraum in Liter	222	174	309		151	185	193	193
ChillerZone in Liter	35	26			26			
Weinkühleraum (Flaschenanzahl)								
Gefrierraum in Liter	84	67		220	67	69	69	78
Gefrierfach in Liter								
Sternekenzeichnung	4	4		4	4	4	4	4
Gefrierleistung in kg/ 24h	4	3		10	3	3,2	3,2	3,6
Lagerzeit bei Störungen in h	10	10		13	11	13	13	20
Klimaklasse	ST	ST	SN-T	SN-ST	ST	SN-T	SN-ST	SN-ST
MultiAirFlow						•		
FastCooling	•	•			•	•	•	•
FastFreezing	•	•		•	•	•	•	
DefrostMode / No-Frost-System	• / •	• / •	- / -	- / •	• / •	• / •	• / •	• / -
Soft Close								
IonClean								
Höhenverstellbare FüÙe vorne/ hinten	• / -	• / -	• / •	• / •	• / -	• / •	• / •	• / •
Transportrollen vorne/ hinten								

Innenausstattung Kühlteil								
Anzahl VarioShelves / VairoShelves+	4	3	4		3	2	3	3
Anzahl Holztagereen								
Anzahl Schubladen bzw. Körbe	2	2	2		2	2	2	2
Anzahl VarioBoxes	4	4	5		3	3	3	4
Flaschenablage	•	•	•		•	•	•	•

Innenausstattung Gefrierteil								
Anzahl Schubladen bzw. Körbe	3	3		6	3	3	3	3
Anzahl Türfächer								
Anzahl Lagerfächer/ -ebenen				2				
Kontrollanzeigen								
Regelbetrieb	•	•	•	•	•	•	•	•
Temperaturanzeige innen/ außen	• / -	• / -	• / -	• / -	• / -	• / -	• / -	• / -
Störungen, Warnsignal optisch/ akustisch	- / •	- / •	- / •	- / •	- / •	- / •	- / •	- / •

Technische Daten								
Anschlusswert in Watt	195	170	110	110	165	125	125	125
Spannung in V	220-240	220-240	220-240	220-240	220-240	220-240	220-240	220-240
Frequenz in Hz	50	50	50	50	50	50	50	50
Länge Anschlusskabel in Meter	2,0	2,0	1,9	2,15	1,8	1,9	2,15	2,15
Schallpegel dB	41	41	36	39	41	38	38	35

Geräteabmessungen in mm								
Breite	690	540	540	540	540	540	540	540
Höhe	1937	1937	1775	1775	1769	1775	1775	1775
Tiefe	550	550	545	545	550	545	545	545
Gewicht inkl. Verpackung in kg	90	67,5	60	68	65	66	62,3	61

Nischenabmessungen in mm								
Breite	712	560	560	560	562	560	560	560
Höhe	1942	1942	1788	1788	1774	1788	1788	1788
Tiefe	560	560	555	555	560	555	555	555

TECHNISCHE DATEN. FRISCHEGERÄTE.

Designvarianten	Kühlschränke				Unterbaukühlschrank
	FK 4545.1i	FK 4540.1i	FK 2545.0i	FK 2540.0i	FKU 1540.0i
Edelstahl					
Edelstahl-Design					
Schwarz / Weiß					
Glas					
Individual					
Ausstattung					
Energie-Effizienz-Klasse	E	E	E	E	E
Luftschallemissionsklasse	B	B	B	A	B
Energieverbrauch pro Jahr in kWh	152	100	141	92	92
Nutzhalt gesamt in Liter	175	198	110	126	128
Normalkühlraum in Liter	156	198	97	126	128
ChillerZone in Liter					
Weinkühlraum (Flaschenanzahl)					
Gefrierraum in Liter					
Gefrierfach in Liter	19		13		
Sternekkennzeichnung			4		
Gefrierleistung in kg/ 24h	2		2,6		
Lagerzeit bei Störungen in h	16		9		
Klimaklasse	SN-ST	SN-ST	SN-T	SN-T	SN-T
MultiAirFlow					
FastCooling					
FastFreezing					
DefrostMode / No-Frost-System	• / -	• / -	• / -	• / -	• / -
Soft Close					
IonClean					
Höhenverstellbare FüÙe vorne/ hinten	• / •	• / •	• / -	• / -	• / -
Transportrollen vorne/ hinten					
Innenausstattung Kühlteil					
Anzahl VarioShelves / VairoShelves+	4	4	2	3	3
Anzahl Holzetageren					
Anzahl Schubladen bzw. Körbe	1	2	1	1	
Anzahl VarioBoxes	4	4	3	3	2
Flaschenablage	•	•			
Innenausstattung Gefrierteil					
Anzahl Schubladen bzw. Körbe					
Anzahl Türfächer					
Anzahl Lagerfächer/ -ebenen					
Kontrollanzeigen					
Regelbetrieb	•	•	•	•	•
Temperaturanzeige innen/ außen	- / -	- / -	- / -	- / -	- / -
Störungen, Warnsignal optisch/ akustisch	- / -	- / -	- / -	- / -	- / -
Technische Daten					
Anschlusswert in Watt	65	70	65	75	65
Spannung in V	220-240	220-240	230	230	230
Frequenz in Hz	50	50	50	50	50
Länge Anschlusskabel in Meter	2,15	2,15	2,15	2,15	1,93
Schallpegel dB	35	35	35	29	35
Geräteabmessungen in mm					
Breite	540	540	545	545	595
Höhe	1215	1215	866	866	818
Tiefe	545	545	545	545	545
Gewicht inkl. Verpackung in kg	42	42	34	33	33
Nischenabmessungen in mm					
Breite	560	560	560	560	600
Höhe	1228	1228	880	880	820
Tiefe	555	555	560	560	575

TECHNISCHE DATEN. GESCHIRRSPÜLER.

Designvarianten	Geschirrspüler 60 cm XXL	Geschirrspüler 60 cm			Geschirrspüler 45 cm	Stand- Geschirrspüler
	GX 6500.0	G 6805.1	G 6500.0	G 6300.0	G 4800.1	G 6580.0
Vollintegriert / Teilintegriert / Standgerät	• / - / -	• / - / -	• / - / -	• / - / -	• / - / -	- / - / •
Bedienblende Design Edelstahl / Design Schwarz	- / •	• / -	- / •	- / •	- / •	• / -

Energie-Effizienz-Klassen und Verbrauch

Energie-Effizienz-Klasse	E	D	E	E	C	D
Luftschallemissionsklasse / Geräuscentwicklung dB (A)	B / 43	B / 40	B / 43	C / 46	C / 45	B / 42
Energieverbrauch pro 100 Spülzyklen im Testprogramm ECO in kWh	97	86	97	97	72	86
Wasserverbrauch pro Spülgang im Testprogramm ECO in Liter	9,5	9,9	9,5	9,5	8,9	9,0
Programmdauer im Testprogramm ECO in h	4:05	4:39	4:05	4:05	3:40	4:30

Spülprogramme

Anzahl Programme	9	8	9	7	9	8
Intensivprogramm Temperatur °C	70	70	70	70	70	60-70
Glaspflegeprogramm Temperatur °C	40	40	40		40	-
Automatikprogramm Temperatur °C	40-65	40-65	40-65	40-65	40-65	30-70
ECO Sparprogramm Temperatur °C	50	50	50	50	50	50
Schnellprogramm Temperatur °C	35	35	35	35	35	35
1 h Programm Temperatur	60	60	60	60	60	65
Flextronic Programm	•	•	•		•	
Maschinenpflegeprogramm	•		•	•	•	
Vorspülen	•	•	•	•	•	

Sonderfunktionen

IonClean / CrystalClean		• / -				- / •
express-System	•	•	•	•	•	•
Halbe Beladung	•	•	•	•	•	•
IntensiveClean	•	•	•	•	•	
IntensiveDry		•		•		
IntensiveRinse	•	•	•		•	

Ausstattung

K-Connect						•
Fassungsvermögen (Maßgedecke)	15	15	15	15	10	15
LED Display	•	•	•	•	•	•
Wassersicherheitssystem	•	•	•	•	•	•
aquasensor	•	•	•	•		•
Glas-Schonsystem	•	•	•		•	•
Tab-Automatic	•	•	•	•	•	•
Bright Light		•			•	•
Beam on Floor	•	•	•	•		
Elektronische Zeitvorwahl 24h	•	•	•	•	•	•
Bedienung über Drucktasten	•	•	•	•	•	
Elektronische Nachfüllanzeige für Salz und Klarspüler	•	•	•	•	•	•
Akustisches Signal bei Programmende	•	•	•	•	•	•
Antibakterieller Filter						•
ProSmart Inverter Motor	•	•	•	•		
multiflex-Korbsystem III / II / I	- / • / -	• / - / -	- / • / -	- / - / •	- / • / -	
multiflex-Schublade II / I	• / -	• / -	• / -	- / •	- / •	
Höhenverstellbarer Oberkorb, auch bei Beladung	•	•	•	•	•	•
Innenbehälter Edelstahl / Boden Edelstahl	•	•	•	•	•	•
Technisch für Hocheinbau geeignet	•	•	•	•	•	

Technische Daten

Gesamtschlussswert in kW	2,1	2,1	2,1	2,1	2,1	2,0
Spannung in V	220	220	220	220	220	220-240
Frequenz in Hz	50	50	50	50	50	50
Geräuschpegel in dB (re 1 pW)	43	40	46	46	45	42
Warmwasseranschluss mögl. bis max. Temperatur in °C	60	60	60	60	60	70
Länge Anschlusskabel in Meter						1,65
Steckerfertig	•	•	•	•	•	•
Länge Zulaufschlauch / Ablaufschlauch in Meter						
Flexscharnier	•	•	•			
Zulässiges Möbelfrontgewicht für Einbau in kg	3,0 - 9,0	3,0 - 9,0	3,0 - 9,0	3,0 - 6,0	4,5 - 8,0	

Geräteabmessung in mm

Breite x Höhe min./max. x Tiefe	598 x 861/911 x 550	598 x 818/868 x 550	598 x 818/868 x 550	598 x 818/868 x 550	448 x 818/868 x 550	598 x 850x598
---------------------------------	------------------------	------------------------	------------------------	------------------------	------------------------	------------------

Nischenabmessung in mm

Breite x Höhe min./max. x Tiefe	600 x 863/913 x 570	600 x 820/870 x 570	600 x 820/870 x 570	600 x 820/870 x 570	450 x 820/870 x 570	
---------------------------------	------------------------	------------------------	------------------------	------------------------	------------------------	--



DIN ISO 9001 | 14001

Mit dem Qualitätsmanagementsystem nach DIN ISO 9001 garantiert Küppersbusch Qualität und liefert seinen Kunden den zum Ziel gesetzten Mehrwert.

Durch strukturierte und überschaubare Prozesse sowie definierte Verantwortlichkeiten, bildet das Qualitätsmanagementsystem einen wichtigen, individuell auf das Unternehmen zugeschnittenen Baustein für das ganzheitliche Management und stellt somit die Kundenzufriedenheit in den Fokus. Zudem bildet die Anforderung der Norm die Grundlage für ein lernendes und sich kontinuierlich verbesserndes Unternehmen. Die nachhaltige Entwicklung ist dabei die Basis für die Steigerung der Kundenzufriedenheit und Sicherung der eigenen Zukunft.

Unser Beitrag zum Umweltschutz

Küppersbusch verpflichtet sich mit der ISO 14001, natürliche Ressourcen bestmöglich zu schonen. Die Zertifizierung für ein nachhaltiges Umweltmanagement zeigt, dass wir besonderen Wert auf einen verantwortungsbewussten Umgang mit natürlichen Ressourcen legen.



FOLGEN SIE UNS ONLINE

Besuchen Sie uns auf kueppersbusch.com

Küppersbusch



Küppersbusch

[kueppersbusch.com](https://www.kueppersbusch.com)